

TOTAL[®] WITH ELECTRIC ACTUATOR MIT ELEKTROANTRIEB



Atex **CE** *

* on request * auf Anfrage

E00 24-240 VAC/VDC (3/8" - 2")



art.
E11AA2.. F/F from 3/8" to 2"

**EH140 - EH300 85-240 VAC / VDC (2"½ - 3")
EL140 - EL300 24V AC / DC (2"½ - 3")**



art.
E11AA2.. F/F from 2"½ to 3"

E00-EL-EH ACTUATOR FEATURES:

- ROTATION ANGLE: 90°.
- TEMPERATURE LIMITS: -20°C / +70°C.
- SUPPLY VOLTAGE: * E00: 24-240 VAC / VDC
EL: 24V AC / DC
EH: 85-240 VAC / VDC
- PROTECTION DEGREE: IP67.
- STATIC TORQUE SUPPLIED: 20 N/m - 350 N/m.
- ROTATION TIME: 10 s. - 60 s.

ALLGEMEINE DATEN DES STELLANTRIEBS E00-EL-EH:

- DREHWINKEL: 90°.
- TEMPERATURBEREICH: -20°C / +70°C.
- SPANNUNG: * E00: 24-240 VAC / VDC
EL: 24V AC / DC
EH: 85-240 VAC / VDC
- SCHUTZART: IP67.
- ANGEGEBENE ANLAUFMOMENTE: 20 N/m - 350 N/m.
- DREHZEIT: 10 seg. - 60 seg.

* MOD.	20	35	55	85	140	300
	E00				EL	
	24-240 VAC DC	24-240 VAC DC	24-240 VAC DC	24-240 VAC DC	24 VDC	24 VDC
					24 VAC	24 VAC
	EH					
					85-240 VAC DC	85-240 VAC DC

STANDARD VALVE FEATURES:

- TEMPERATURE LIMITS: for fluids -20°C / +130°C (PTFE)
for gas -20°C / +60°C (PTFE).
- MAX WORKING PRESSURE: from 64 bar to 20 bar for fluids
MOP5 for gas.
- STEM: upper sealing system of TOTAL FOR ELECTRIC ACTUATOR is composed by 1x double-cone-shaped seal + 1 O-Ring.

For general features and special versions refer to data on the manual valve. For further information on the actuator technical features refer to the specific data sheet for actuator at the end of this catalogue.

E00-EL-EH= page 434/435 • ER-EQ= page 436/437

On request:

- EQ actuator is available for valves of all dimensions in 24 Vac - 230 Vac - 400 V_{3N} voltage.
- 12V AC/DC actuator available.

ALLGEMEINE DATEN DES STANDARDVENTILS:

- TEMPERATURBEREICH: für Flüssigkeiten -20°C / +130°C (PTFE)
für Gas -20°C / +60°C (PTFE).
- MAX. BETRIEBSDRUCK: von 64 bar bis 20 bar für Flüssigkeiten
MOP5 für Gas.
- SPINDEL: Das Oberabdichtungssystem für TOTAL FÜR STELLANTRIEB besteht aus 1x konischer Doppelt-Dichtung und 1x O-Ring.

Für allgemeine Eigenschaften sowie Sonderausführungen siehe Handventil. Für weitere Infos über die technischen Eigenschaften des Stellantriebs siehe diesbezügliche technische Beschreibung am Ende des Katalogs.

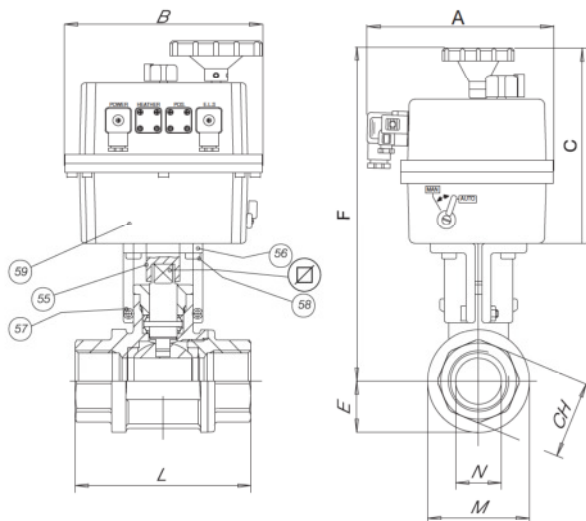
E00-EL-EH= Seite 434/435 • ER-EQ= Seite 436/437

Auf Anfrage:

- Stellantrieb EQ für alle Ventilgrößen mit Spannung 24 Vac - 230 Vac - 400 V_{3N} erhältlich.
- 12V AC/DC antrieb auf anfrage.

TOTAL + E00-EL-EH ELECTRIC ACTUATOR / TOTAL + ELEKTROANTRIEB E00-EL-EH													
SIZE	∅	WEIGHT g.	A	B	C	E	F	CH ottag.	L	M	N	ACTUATOR	PN
3/8"	7	1900	177	110	149	14,5	195	22	54	29	10	E0020	64
1/2"	7	2000	177	110	149	18	195	27	69	36	15	E0020	50
3/4"	10	2400	177	110	149	22,5	205	23,5	77	45	20	E0020	50
1"	10	2500	177	110	149	27	221	40,5	89	54	25	E0020	50
1 1/4"	14	3200	177	110	149	32,5	227	50	103	65	32	E0020	50
1 1/2"	14	4200	177	110	171	39,5	263	55	114	79	40	E0035	50
2"	17	5600	177	110	195	48	295	70	134	96	50	E0055	40
2 1/2"	22	11200	235	214	252	59,5	374	86	161	119	65	EL-EH140	25
3"	22	14200	235	214	252	72	385	100	185	144	80	EL-EH140	25

SECTION / QUERSCHNITT



LIST OF VALVE COMPONENTS AND MATERIALS / TEILE- UND WERKSTOFFLISTE DES VENTILS

NO.	COMPONENT / PART	QTY	MATERIAL
55	ACTUATOR PIN / WELLE FÜR STELLANTRIEB	1	C.S. ZINC.
56	BRACKET / BRÜCKE	1	A.I. EPOXY
57	BRACKET/VALVE SCREW / SCHRAUBE BRÜCKE/VENTIL	4	8.8 ZINC.
58	BRACKET/ACTUATOR SCREW / SCHRAUBE BRÜCKE/STELLANTRIEB	4	8.8 ZINC.
59	ACTUATOR / STELLANTRIEB	1	POLYAMIDE