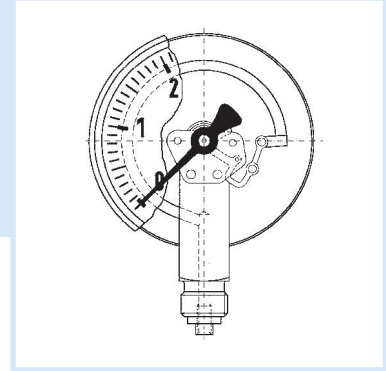


## Rohrfeder-Feinmessmanometer



- Besonders hohe Messgenauigkeit (Klasse 0,25) mit Spiegelskala
- Verplombbares Gehäuse
- Seriennummer auf Zifferblatt
- Geeignet als Messmittel gemäß QM-Anforderungen
- DNV- und GOSSTANDART-zertifiziert



**Anwendung** Für gasförmige und flüssige, nicht aggressive, nicht hochviskose und nicht kristallisierende Medien. Für besonders hohe Messgenauigkeit.  
! Bei Medium Gas oder Dampf unbedingt Tabelle „Auswahlkriterien gemäß EN 837-2“ (s. Anhang) beachten!

**Technische Daten Typ**

D 4

**Nenngröße**

160 – 250

**Genauigkeitsklasse (EN 837-1/6)**

0,25

**Anzeigebereiche (EN 837-1/5)**

-1/0 bar bis -1/+15 bar

0/0,6 bis 0/400 bar

**Justagemedium**

≤ 40 bar: Luft

&gt; 40 bar: Wasser

**Verwendungsbereich**Ruhende Belastung:  $\frac{3}{4}$  x SkalenendwertDynamische Belastung:  $\frac{2}{3}$  x Skalenendwert

Kurzzeitig: Skalenendwert

**Temperatureinsatzbereich**Medium:  $T_{max} = +60\text{ °C}$ Umgebung:  $T_{min} = -20\text{ °C}$  $T_{max} = +60\text{ °C}$ **Temperaturverhalten**

Anzeigefehler bei Abweichung von der Normaltemperatur 20 °C am Messsystem:  
bei Temperaturzunahme ca.  $\pm 0,4\text{ \%/10 K}$ ,  
bei Temperaturabnahme ca.  $\pm 0,4\text{ \%/10 K}$   
vom jeweiligen Skalenendwert

**Schutzart**

IP 54 (EN 60529)

**Standardausführung Anschluss**

Messing, radial oder axial exzentrisch

(nur NG 160)

G $\frac{1}{2}$ B – SW22 (EN 837-1/7.3)**Messglied**

Rohrfeder

≤ 100 bar Kreisformfeder, Kupferlegierung

&gt; 100 bar Schraubenformfeder, Kupferlegierung

**Zeigerwerk**

Messing/Neusilber, kugelgelagert

**Zifferblatt**

Aluminium, weiß

Skalierung schwarz

NG 160 Spiegelskala 270°

NG 250 Spiegelskala 330°

mit Nullpunktkorrektur

**Zeiger**

Schneidenzeiger

Aluminium

**Gehäuse**

Edelstahl 304

**Bajonettring**

Edelstahl 304

**Sichtscheibe**

Kunststoff (PMMA)

**Optionen**

■ Befestigungsrand hinten (NG 160)

■ 3-Lochfrontflansch (NG 160)

■ Werksprüfzeugnis

■ Sonderskalen

■ Andere Prozessanschlüsse

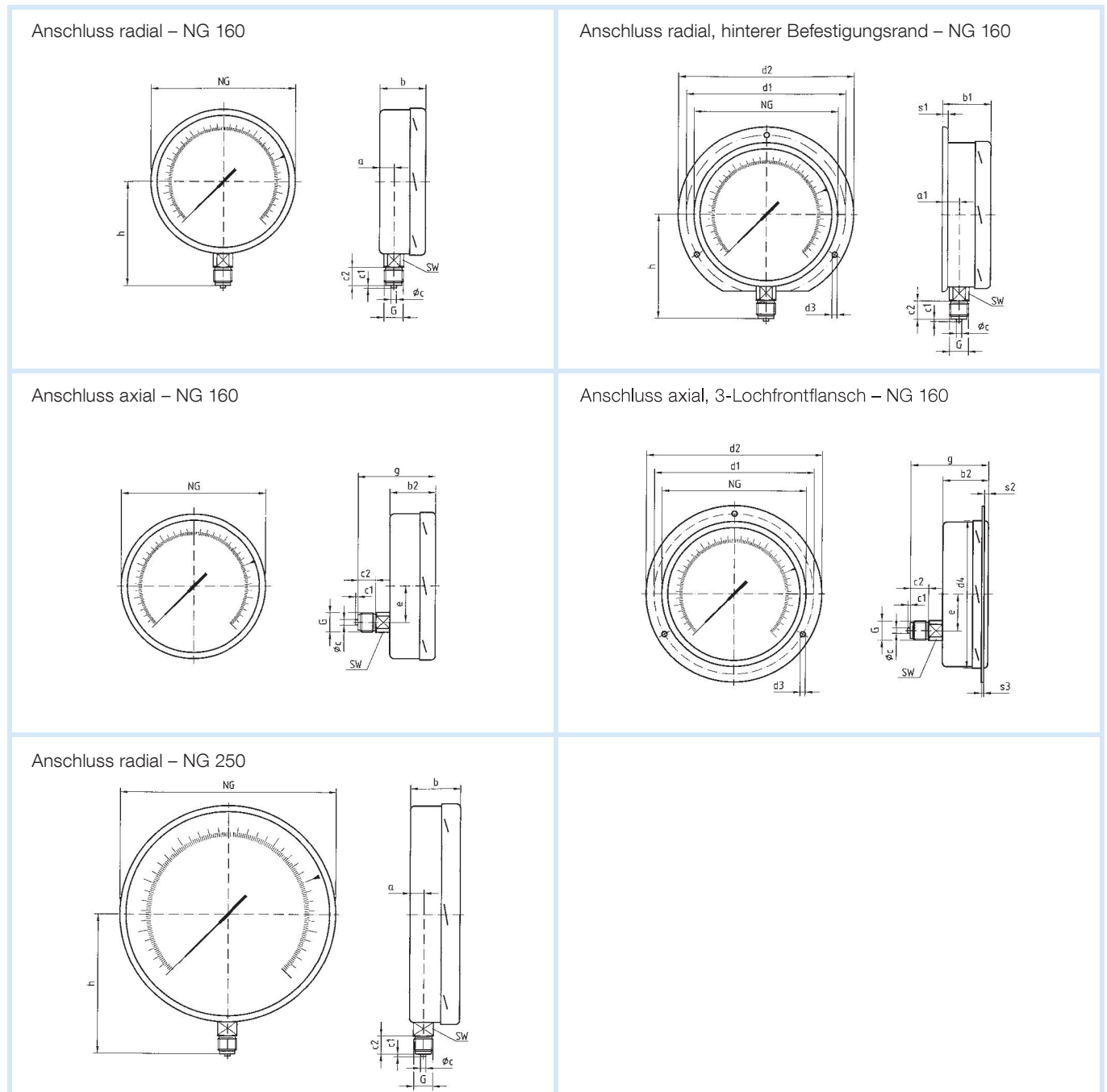


Preise s. Seite 405.

# Rohrfeder-Feinmessmanometer

Typ D 4 – NG 160/250

Gehäusebauformen und Maße



10

## Maße (mm)

Nenngröße (NG)	a	a1	b	b1	b2	b3	Øc	c1	c2	d1*	d2	d3*	d4	d5	d6	e	G	g	g1	h	s1
160	17,5	20,5	50	53	50	52	6	3	20	178	196	5,8	164	167	161	44,5	G1/2B	82	84	116	6
250	16	-	57	-	-	-	6	3	20	-	-	-	-	-	-	-	G1/2B	-	-	165	-
Nenngröße (NG)	s2	s3	s4	SW																	
160	4	2	4,5	22																	
250	-	-	-	22																	

\* Maße nach DIN 16070.