

Datenblatt

Strangregulierventile LENO™ MSV-BD

Beschreibung

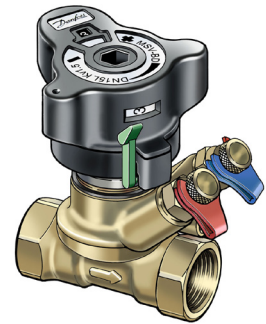
LENO™ MSV-BD ist ein manuelles Strangventil zur Einregulierung von Heizungs- und Kühlkreisläufen sowie von Warmwassersystemen.

LENO™ MSV-BD eine Kombination aus Strangregulier- und Absperrventil, zeichnet sich durch folgende Funktionsmerkmale aus:

- Abnehmbares Handrad zur Erleichterung der Montage.
- Um 360° drehbare Serviceeinheit für einfaches Messen und Entleeren.
- Digitale, aus verschiedenen Blickwinkeln ablesbare Einstellskala.
- Einfachste Arretierung der Voreinstellung.
- Integrierte Messnippel für 3-mm-Messnadeln.
- Integrierter Entleeranschluss für wahlweise Vorlauf-/Rücklaufleitung.
- Öffnen/Schließen mit Innensechskantschlüssel.
- Farbanzeige offen/geschlossen.

LENO™ MSV-BD wird für den Einsatz in Systemen mit konstantem Durchfluss empfohlen. Das Ventil kann sowohl im Vorlauf als auch im Rücklauf montiert werden.

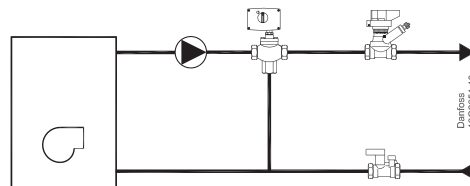
DN 15- und 20-Ventile sind mit Innen- oder Außengewinde für Klemmverbinder erhältlich. Weitere Größen sind mit Innengewinde verfügbar.



Die Ventildaten des LENO™ MSV-BD sind in den Danfoss PFM1000 / PFM 100 Messinstrumenten hinterlegt

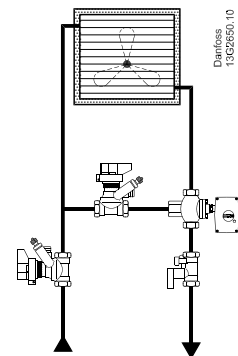
Anwendung

Heizkessel, Wohnungsstation oder Wärmepumpe in Einfamilienhäusern



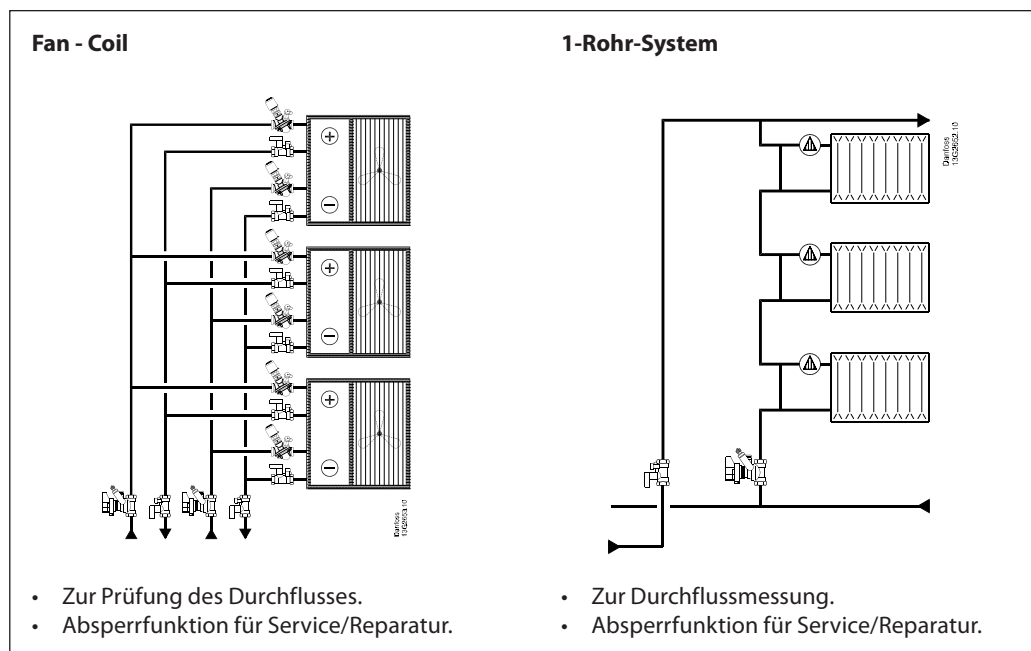
- Zur Durchflussmessung.
- Absperrfunktion für Service/Reparatur.

Klimaeinheit



- Für konstanten Durchfluss.
- Zur Durchflussmessung.
- Absperrfunktion für Service/Reparatur.

Anwendung



Bestellen

Ventil LENO™ MSV-BD mit Innengewinde

Typ	Material	Nennweite (mm)	k_{vs} (m ³ /h)	Anschluss	Anzahl	Bestell-Nr.
	DZR Messing ¹⁾	DN 15 LF	2.5	1/2"	1	003Z4000
		DN 15	3.0	1/2"	1	003Z4001
		DN 20	6.6	3/4"	1	003Z4002
		DN 25	9.5	1"	1	003Z4003
		DN 32	18	1 1/4"	1	003Z4004
		DN 40	26	1 1/2"	1	003Z4005
		DN 50	40	2"	1	003Z4006
		DN 15	3.0	1/2"	8	003Z4261
		DN 20	6.6	3/4"	8	003Z4262
DN 25	9.5	1"	8	003Z4263		

Ventil LENO™ MSV-BD mit Außengewinde

Typ	Material	Nennweite (mm)	k_{vs} (m ³ /h)	Anschluss	Bestell-Nr.
	DZR Messing ¹⁾	DN 15 LF	2.5	G 3/4 A ²⁾	003Z4100
		DN 15	3.0	G 3/4 A ²⁾	003Z4101
		DN 20	6.6	G 1 A	003Z4102

LENO™ MSV-BD/S Set

Typ	Material	Nennweite (mm)	k_{vs} (m ³ /h)	Entleerleistung ³⁾ (l/h)	Anschluss	Bestell-Nr.
	DZR Messing ¹⁾	DN 15	3.0	281	1/2"	003Z4051
		DN 20	6.6	277	3/4"	003Z4052
		DN 25	9.5	316	1"	003Z4053
		DN 32	18	305	1 1/4"	003Z4054
		DN 40	26	208	1 1/2"	003Z4055
		DN 50	40	308	2"	003Z4056

¹⁾ Korrosionsbeständiges Messing.

²⁾ Eurokonus DIN V 3838.

³⁾ Die Entleerleistung wird bei 1 bar statischem Druck und 0,1 bar Differenzdruck gemessen.

Zubehör
Zubehör

Typ	Bestell-Nr.
Standard-Messnippel, 2 Stk.	003Z4662
Messnippel, 53 mm, rot und blau	003Z3946
Bediengriff	003Z4652
Entleeranschluss, ½"-Gewinde	003Z4096
Entleeranschluss, ¾"-Gewinde	003Z4097
Durchfluss-Messinstrument PFM 1000 (10 bar)	003Z8260
Durchfluss-Messinstrument PFM 1000 (20 bar)	003Z8261
Kennschild und Bänder, 10 Stk.	003Z4660
MSV-BD-Isolierung, DN 15	003Z4781
MSV-BD Isolierung, DN 20	003Z4782
MSV-BD Isolierung, DN 25	003Z4783
MSV-BD Isolierung, DN 32	003Z4784
MSV-BD Isolierung, DN 40	003Z4785
MSV-BD Isolierung, DN 50	003Z4786

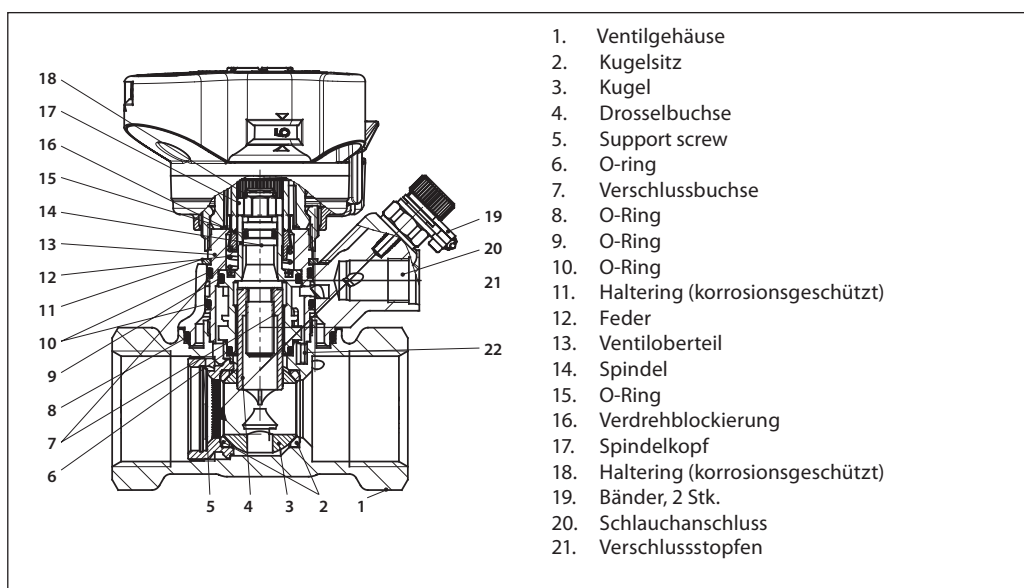
Klemmverbinder für Ventile mit Außengewinde

Rohr (mm)	Ventilgewinde	PEX-Verbindungen, Bestell-Nr.	Alupex-Verbindungen, Bestell-Nr.
12 x 1.1	G ¾	013G4150	
12 x 2	G ¾	013G4152	013G4182
13 x 2	G ¾	013G4153	
14 x 2	G ¾	013G4154	013G4184
15 x 1.7	G ¾	013G4165	
15 x 2.5	G ¾	013G4155	013G4185
16 x 1.5	G ¾	013G4157	
16 x 2	G ¾	013G4156	013G4186
16 x 2.25	G ¾		013G4187
17 x 2	G ¾	013G4162	
18 x 2	G ¾	013G4158	013G4188
18 x 2.5	G ¾	013G4159	
20 x 2	G ¾	013G4160	013G4190
20 x 2.5	G ¾	013G4161	013G4191

Klemmverbinder für Ventile mit Außengewinde

Stahl-/Kupferleitungen	Größe	Bestell-Nr.
	G ¾ x 15	013G4125
	G ¾ x 16	013G4126
	G ¾ x 18	013G4128
	G 1 x 18	013U0134
	G 1 x 22	013U0135

Konstruktion



- 1. Ventilgehäuse
- 2. Kugelsitz
- 3. Kugel
- 4. Drosselbuchse
- 5. Support screw
- 6. O-ring
- 7. Verschlussbuchse
- 8. O-Ring
- 9. O-Ring
- 10. O-Ring
- 11. Haltering (korrosionsgeschützt)
- 12. Feder
- 13. Ventiloberteil
- 14. Spindel
- 15. O-Ring
- 16. Verdrehblockierung
- 17. Spindelkopf
- 18. Haltering (korrosionsgeschützt)
- 19. Bänder, 2 Stk.
- 20. Schlauchanschluss
- 21. Verschlussstopfen

Medienberührte Teile

Ventilgehäuse	DZR-Messing
O-Rings	EPDM
Kugel	Verchromtes Messing
Kugeldichtung	Teflon

Technische Daten

Max. statischer Arbeitsdruck	20 bar
Statischer Druck im Test	30 bar
Max. Differenzdruck im Ventilbereich	2.5 bar (250 kPa)
Max. Vorlauftemperatur	120 °C
Min. Temperatur	-20 °C
Kühlfüssigkeiten	Ethylenglykol/Propylenglykol und HYCOOL(max. 30 %)

Montage

Vor der Montage des Ventils muss der Installateur sicherstellen, dass das Rohrsystem frei von Unreinheiten ist, und dass:

1. das Ventil um 360° gedreht werden kann, falls ein Gewinderohr verwendet wird.
2. das Ventil entsprechend des Durchflussrichtungspfeils montiert wird.

Abnehmen des Handrads

1. Handrad auf 0/0 einstellen.
2. Einstellblockierung lösen (grün).
3. Überwurfmutter aufschrauben.

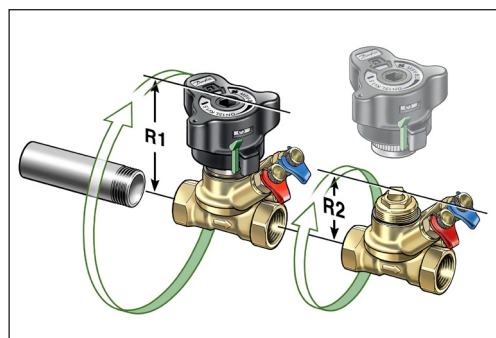
Montage des Handrads

Achten Sie vor der Montage darauf, dass die Handrad-Einstellung 0/0 beträgt.

Für DN 15 – 20-Ventile mit Außengewinde

Danfoss bietet eine breite Palette an Klemmverbindern für Stahl-, Kupfer- und PEX-Rohre an.

DN	R1/R2 (mm)
15	86/67
20	89/69
25	91/71
32	118/84
40	118/84
50	124/90



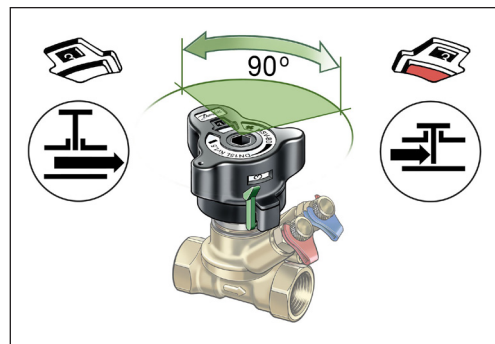
Absperren

Zur Abspernung des Ventils muss das Griffstück heruntergedrückt werden.

Die Absperrfunktion basiert auf einem Kugelventil, welches zur kompletten Abspernung des Durchflusses eine Drehung von lediglich 90 Grad erfordert.

Am Anzeigefenster wird die aktuelle Einstellung ersichtlich:

- rot = geschlossen
- weiß = offen



Entleeren

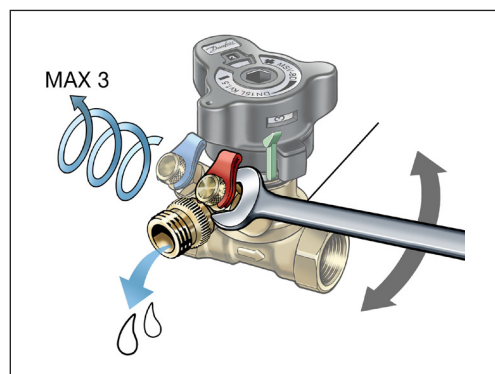
Hinweis!
Der Entleeranschluss ist ein Zubehörteil und muss separat erworben werden.

Zur Vereinfachung der Bedienung kann der Entleerhahn um 360 Grad verdreht werden.

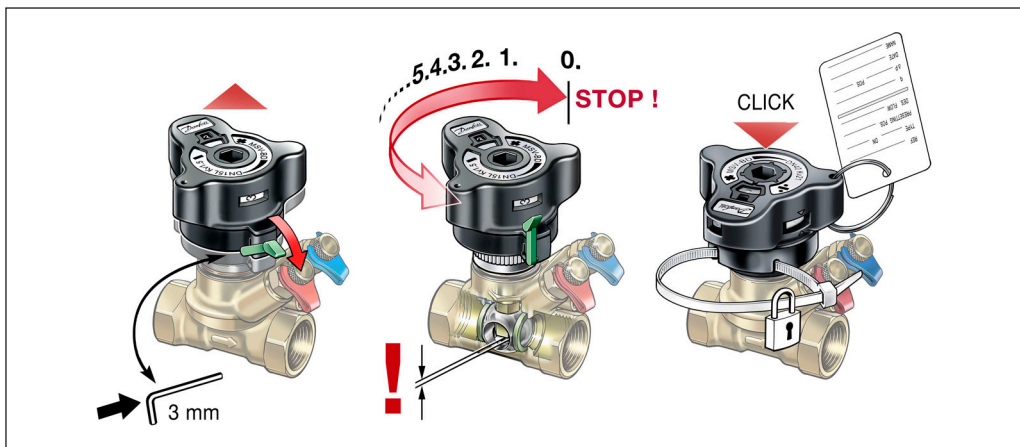
Das Entleeren der Systemleitungen kann separat geschehen:

Wenn der rote Messnippel geöffnet wird, wird der Ventilvorlauf abgelassen.

Wenn der blaue Messnippel geöffnet wird, wird der Ventilrücklauf entleert.



Einstellen und Arretieren



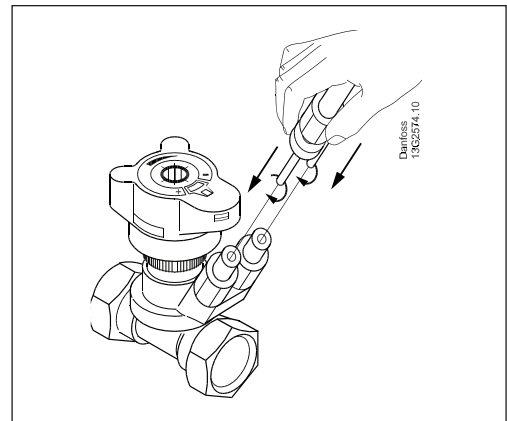
Das Ventil verfügt über eine Voreinstellungsfunktion zur Bestimmung/ Einstellung der Durchflussmenge.

Die Einstellung der gewünschten Durchflussmenge erfolgt in 5 Schritten:

1. Entriegeln Sie die Blockierung mit dem grünen Hebel oder einem 3-mm-Innensechskantschlüssel.
2. Der Griff schnell automatisch nach oben.
3. Der berechnete Wert kann nun eingestellt werden.
4. Wenn der Griff bis zum Einrasten gedrückt wird, ist die Einstellung arretiert.
5. Sicherung – die Einstellung kann durch ein Band (siehe Abbildung) oder einen Plombierdraht gesichert werden.

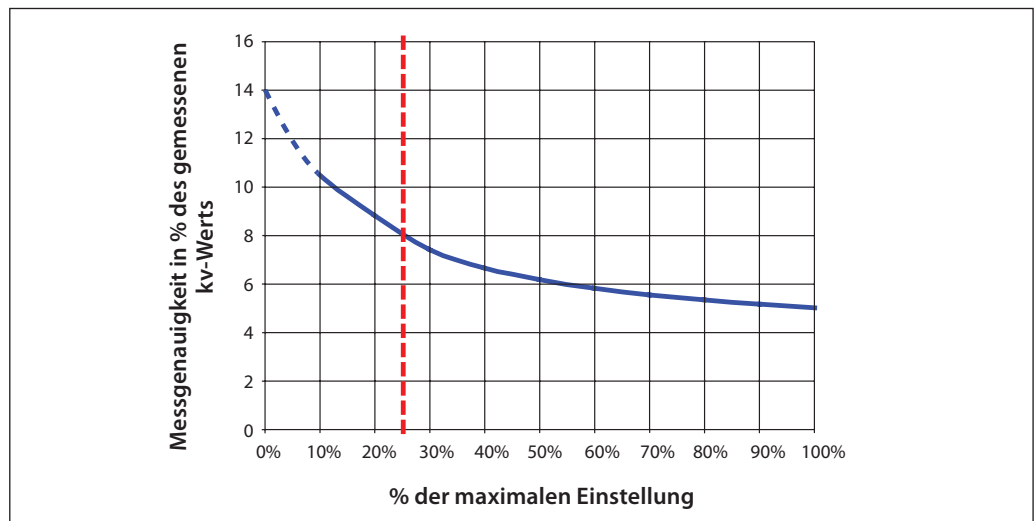
Messen

Der Durchfluss durch das LENO™ MSV-BD kann mit dem Danfoss PFM 1000 oder Messinstrumenten anderer Hersteller gemessen werden. Das LENO™ MSV-BD-Ventil ist mit zwei Messnippeln für 3-mm-Nadeln ausgestattet. Eine Doppelhalterung erlaubt den gleichzeitigen Anschluss beider Nadeln.



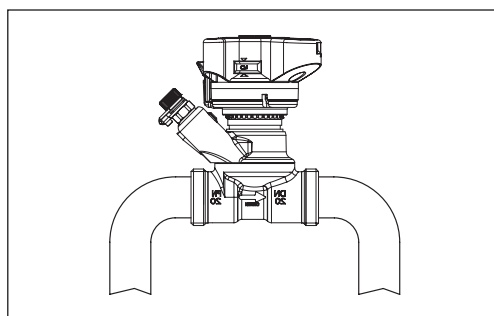
- Vorgehensweise zur Durchflussmessung:
1. Wählen Sie die Durchflussmessfunktion.
 2. Wählen Sie das Ventilfabrikat.
 3. Wählen Sie Ventiltyp und -größe.
 4. Geben Sie die Voreinstellung ein.
 5. Verbinden Sie Ventil und Instrument.
 6. Kalibrieren Sie PFM auf den statischen Druck.
 7. Messen Sie den Durchfluss.

Messgenauigkeit



Das LENO™ MSV-BD ist, dank separater Einstell- und Absperrfunktion, sehr präzise. Die rote Linie zeigt 25 % des max. Durchflusses an.

Gemäß BS7350:1990 muss der Durchfluss innerhalb folgender Werte liegen:
 ± 18% bei einer Öffnung von 25 %
 ± 10% bei vollständiger Öffnung



Kv-Signal

Bei der Durchflussmessung mit Differenzdruckmessgeräten sind deshalb die nachfolgenden kv-Signalwerte zu verwenden. Bei Danfoss PFM 1000 sind diese Werte bereits im

$$\Delta P_{val} = \Delta P_{sig} \left(\frac{k_{v-sig}}{k_{v-val}} \right)^2$$

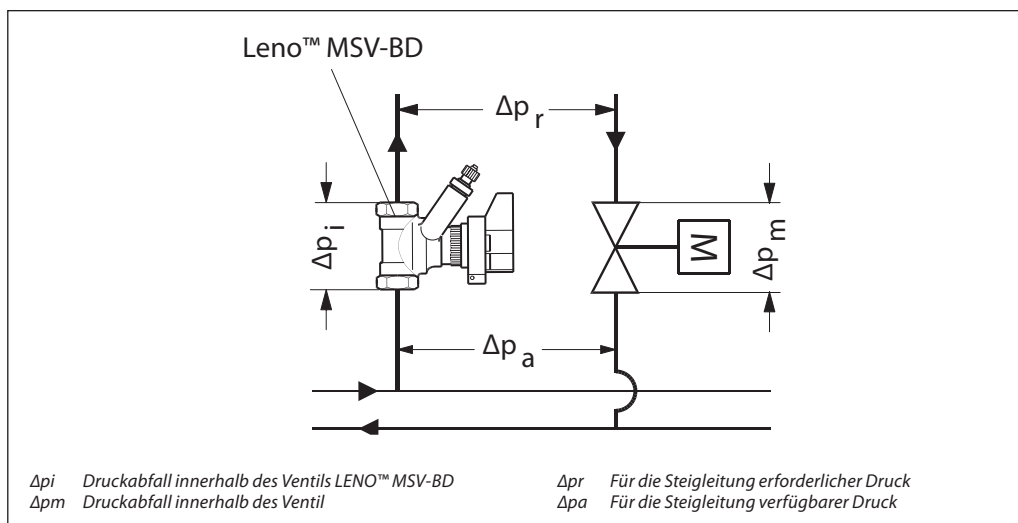
Speicher hinterlegt und die Instrumente bringen die folgende Formel zum Einsatz:

Δp zwischen den Messnippeln (kv-Sig) und Δp im Ventilbereich (kv-val) ist aufgrund der Beeinflussung durch Turbulenzen bei der Druckmessung nicht identisch.

Kv-Signalwerte

Einstellung	DN 15LF	DN 15	DN 20	DN 25	DN 32	DN 40	DN 50
0.0	0.07	0.10	0.12	0.34	0.51	1.05	1.75
0.1	0.08	0.11	0.16	0.44	0.73	1.20	2.01
0.2	0.09	0.12	0.20	0.53	0.92	1.36	2.25
0.3	0.11	0.13	0.26	0.61	1.10	1.55	2.47
0.4	0.12	0.14	0.32	0.67	1.26	1.74	2.69
0.5	0.13	0.16	0.38	0.73	1.43	1.95	2.91
0.6	0.15	0.19	0.45	0.79	1.60	2.17	3.12
0.7	0.16	0.21	0.53	0.84	1.78	2.40	3.35
0.8	0.17	0.24	0.60	0.90	1.97	2.64	3.58
0.9	0.19	0.26	0.67	0.95	2.18	2.88	3.82
1.0	0.20	0.29	0.74	1.01	2.39	3.13	4.07
1.1	0.21	0.32	0.82	1.08	2.62	3.39	4.33
1.2	0.23	0.34	0.89	1.14	2.87	3.64	4.60
1.3	0.25	0.37	0.96	1.22	3.12	3.90	4.89
1.4	0.27	0.40	1.03	1.29	3.38	4.16	5.18
1.5	0.30	0.44	1.09	1.37	3.64	4.43	5.49
1.6	0.32	0.47	1.16	1.46	3.92	4.69	5.80
1.7	0.35	0.51	1.23	1.55	4.19	4.96	6.13
1.8	0.37	0.54	1.30	1.65	4.48	5.24	6.46
1.9	0.40	0.58	1.38	1.75	4.76	5.51	6.80
2.0	0.43	0.61	1.45	1.85	5.05	5.80	7.14
2.1	0.46	0.65	1.53	1.96	5.35	6.08	7.49
2.2	0.49	0.69	1.61	2.07	5.65	6.38	7.84
2.3	0.52	0.73	1.69	2.18	5.96	6.68	8.19
2.4	0.56	0.77	1.78	2.29	6.27	6.99	8.55
2.5	0.59	0.80	1.87	2.41	6.60	7.30	8.91
2.6	0.62	0.85	1.97	2.53	6.94	7.63	9.27
2.7	0.66	0.89	2.07	2.65	7.29	7.98	9.64
2.8	0.69	0.93	2.17	2.77	7.67	8.33	10.00
2.9	0.73	0.97	2.29	2.89	8.06	8.70	10.37
3.0	0.76	1.01	2.40	3.01	8.48	9.08	10.74
3.1	0.80	1.04	2.52	3.13	8.92	9.48	11.11
3.2	0.83	1.08	2.65	3.25	9.38	9.90	11.49
3.3	0.87	1.12	2.78	3.37	9.87	10.33	11.88
3.4	0.90	1.16	2.91	3.49	10.38	10.79	12.27
3.5	0.94	1.20	3.05	3.62	10.91	11.26	12.67
3.6	0.97	1.25	3.19	3.74	11.46	11.74	13.09
3.7	1.01	1.30	3.33	3.87	12.02	12.25	13.51
3.8	1.06	1.35	3.47	4.00	12.58	12.77	13.95
3.9	1.10	1.41	3.61	4.13	13.12	13.30	14.41
4.0	1.14	1.47	3.75	4.26	13.64	13.85	14.88
4.1	1.18	1.53	3.89	4.39	14.12	14.41	15.38
4.2	1.23	1.59	4.02	4.53	14.52	14.98	15.89
4.3	1.27	1.66	4.15	4.68	14.84	15.55	16.44
4.4	1.31	1.73	4.28	4.82		16.13	17.00
4.5	1.35	1.81	4.40	4.98		16.69	17.59
4.6	1.39	1.91	4.52	5.13		17.25	18.21
4.7	1.43	2.00	4.62	5.29		17.80	18.86
4.8	1.47	2.08	4.72	5.46		18.32	19.54
4.9	1.51	2.16	4.82	5.64		18.80	20.24
5-0	1.54	2.23	4.90	5.81		19.25	20.97
5.1	1.60	2.30	4.97	6.00		19.65	21.73
5.2	1.66	2.36	5.04	6.19		19.98	22.51
5.3	1.72	2.41	5.09	6.38		20.24	23.30
5.4	1.79	2.46	5.14	6.57		20.41	24.12
5.5	1.87	2.50	5.18	6.77		20.48	24.94
5.6	1.93	2.54	5.21	6.96			25.76
5.7	1.99	2.57	5.24	7.15			26.58
5.8	2.04		5.27	7.34			27.38
5.9	2.09			7.52			28.16
6.0	2.14			7.69			28.90
6.1	2.18			7.85			29.59
6.2	2.22			7.98			30.21
6.3	2.26						30.74
6.4							31.17
6.5							31.47
6.6							31.61

Ventilgröße und -voreinstellung



Beispiel

Gegeben

Max. gewünschter Durchfluss Q 2.0 m³/h

Δp_r 15 kPa

Δp_a 45 kPa

Δp_m 10 kPa

Δp_i $\Delta p_a - \Delta p_r - \Delta p_m$

$\Delta p_i = 45 \text{ kPa} - 15 \text{ kPa} - 10 \text{ kPa} = 20 \text{ kPa}$

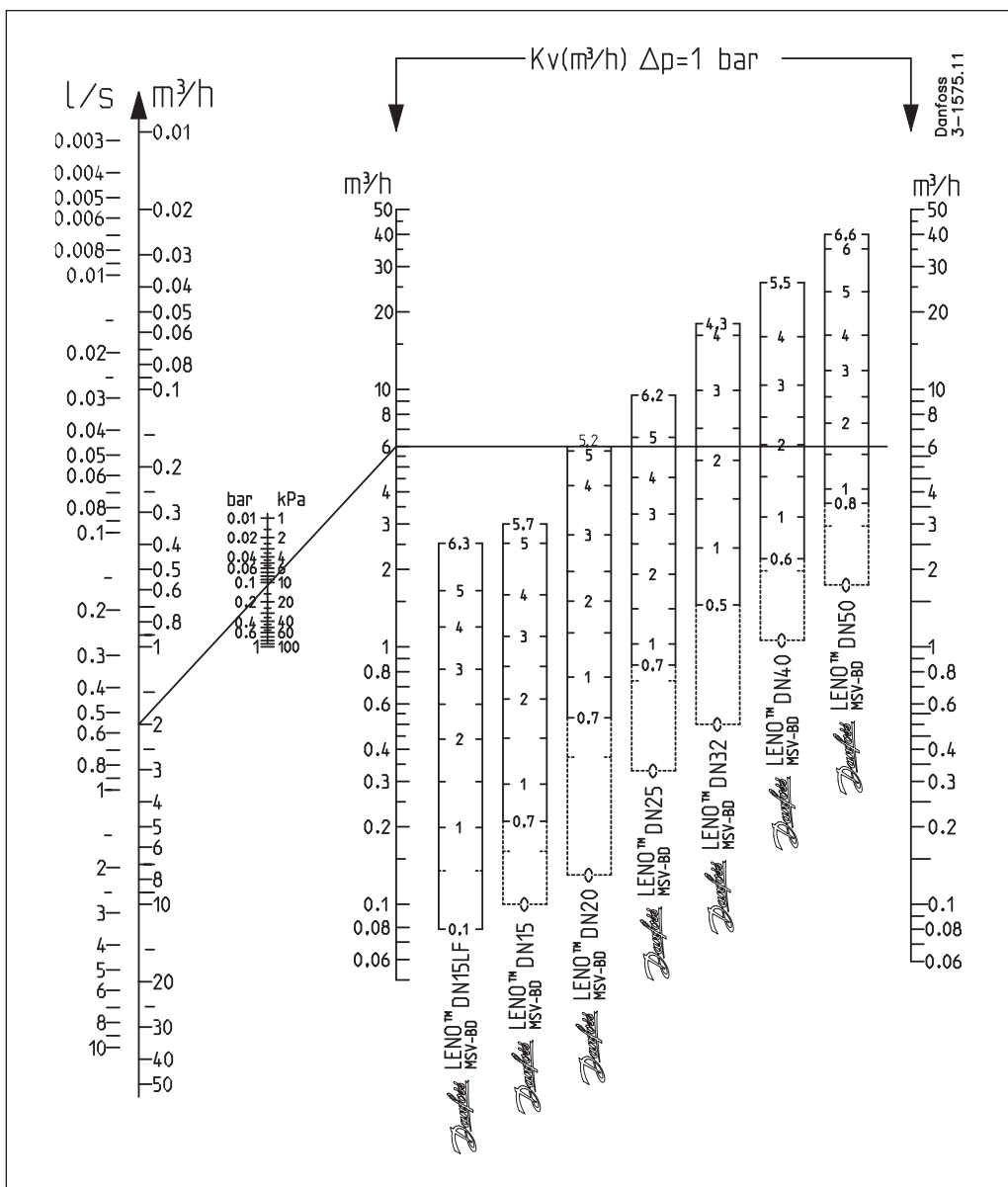
Die richtige Ventilgröße und Voreinstellung können Sie dem Durchflussdiagramm entnehmen (Seite 9f).

$Q = 2.0 \text{ m}^3/\text{h}$ und $\Delta p_i = 20 \text{ kPa}$

Die Einstellung kann auch mithilfe der folgenden Formel berechnet werden:

$$k_v = \frac{Q[\text{m}^3/\text{h}]}{\sqrt{\Delta p_i[\text{bar}]}} = \frac{2.0}{\sqrt{0.20}} = 4.5 \text{ m}^3/\text{h}$$

Dimensionierung



Korrekturfaktoren

Medium: Ethylenglykol/Propylenglykol prozentualer Anteil (max. 30 %)

Temp. °C	Durchfluss, m³/h						
	25	30	40	50	60	65	100
-40.0	1)	1)	1)	1)	0.89	0.88	1)
-17.8	1)	1)	0.93	0.91	0.90	0.89	0.86
4.4	0.95	0.95	0.93	0.92	0.91	0.90	0.87
26.6	0.96	0.95	0.94	0.93	0.92	0.91	0.88
48.9	0.97	0.96	0.95	0.94	0.93	0.92	0.90
71.1	0.98	0.98	0.96	0.95	0.94	0.94	0.95
93.3	1.00	0.99	0.97	0.96	0.95	0.95	0.92
115.6	2)	2)	2)	2)	2)	2)	0.94

¹⁾ Below freezing point

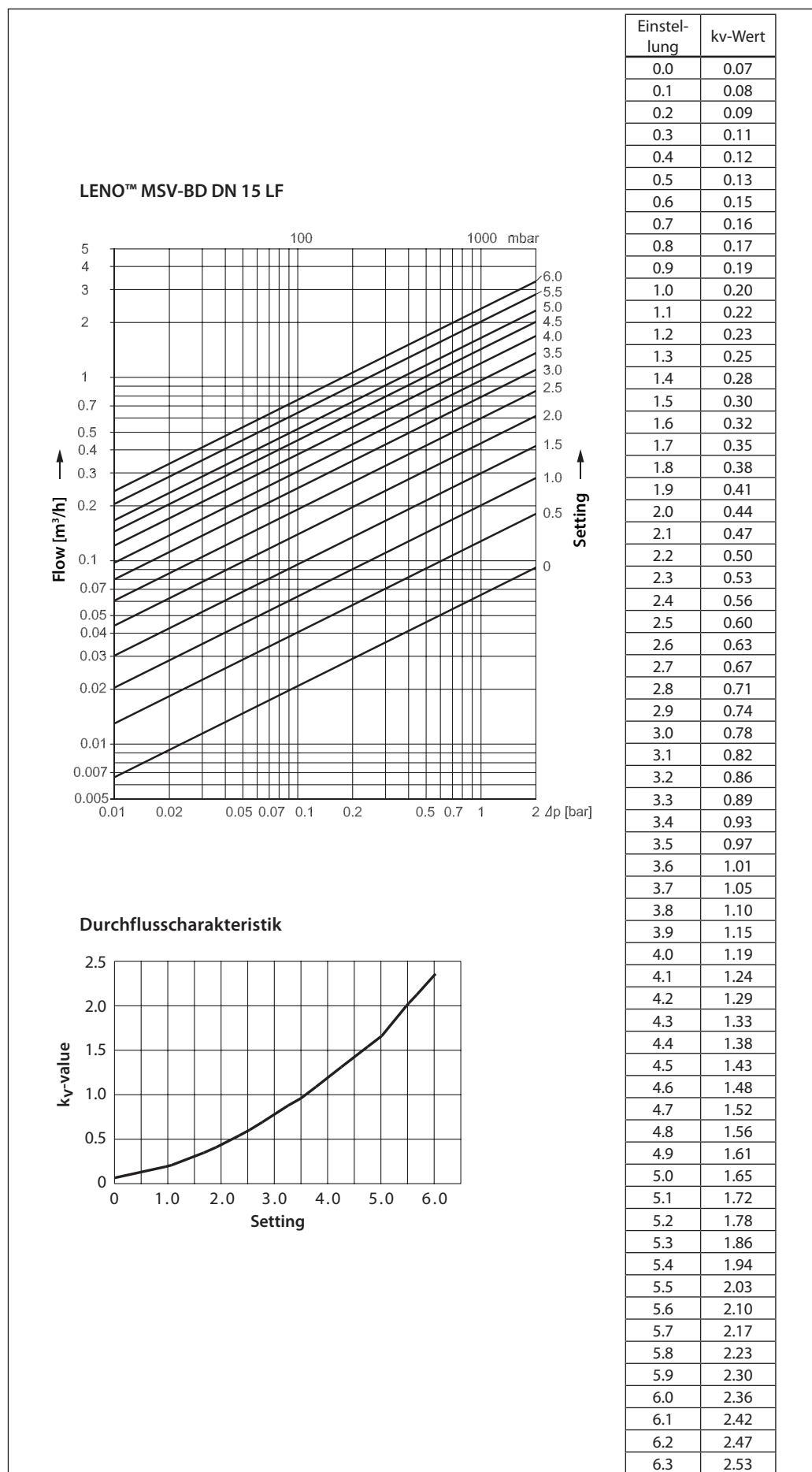
²⁾ Above boiling point

Beispiel

Erforderlicher Durchfluss30 m³/h

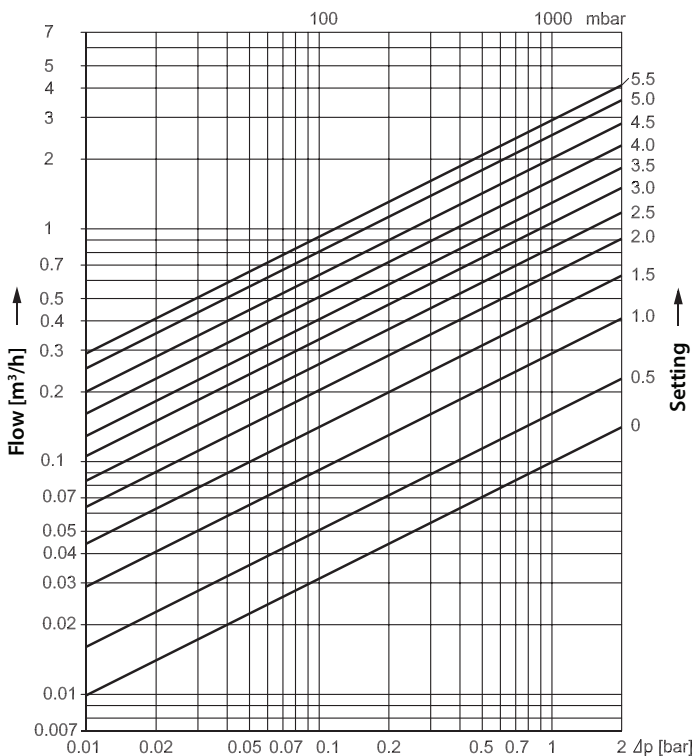
Durchfluss nach der Korrektur 30 x 0.95 = 28 m³/h

Durchflussdiagramme,
DN 15 LF

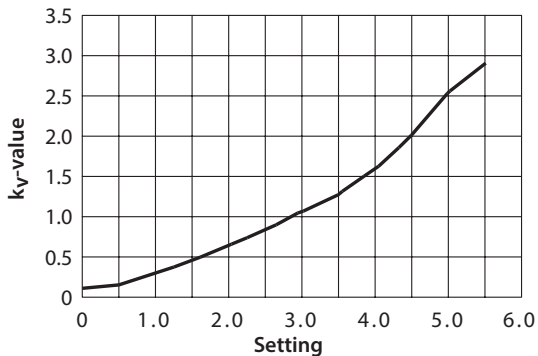


Durchflussdiagramme,
DN 15

LENO™ MSV-BD DN 15

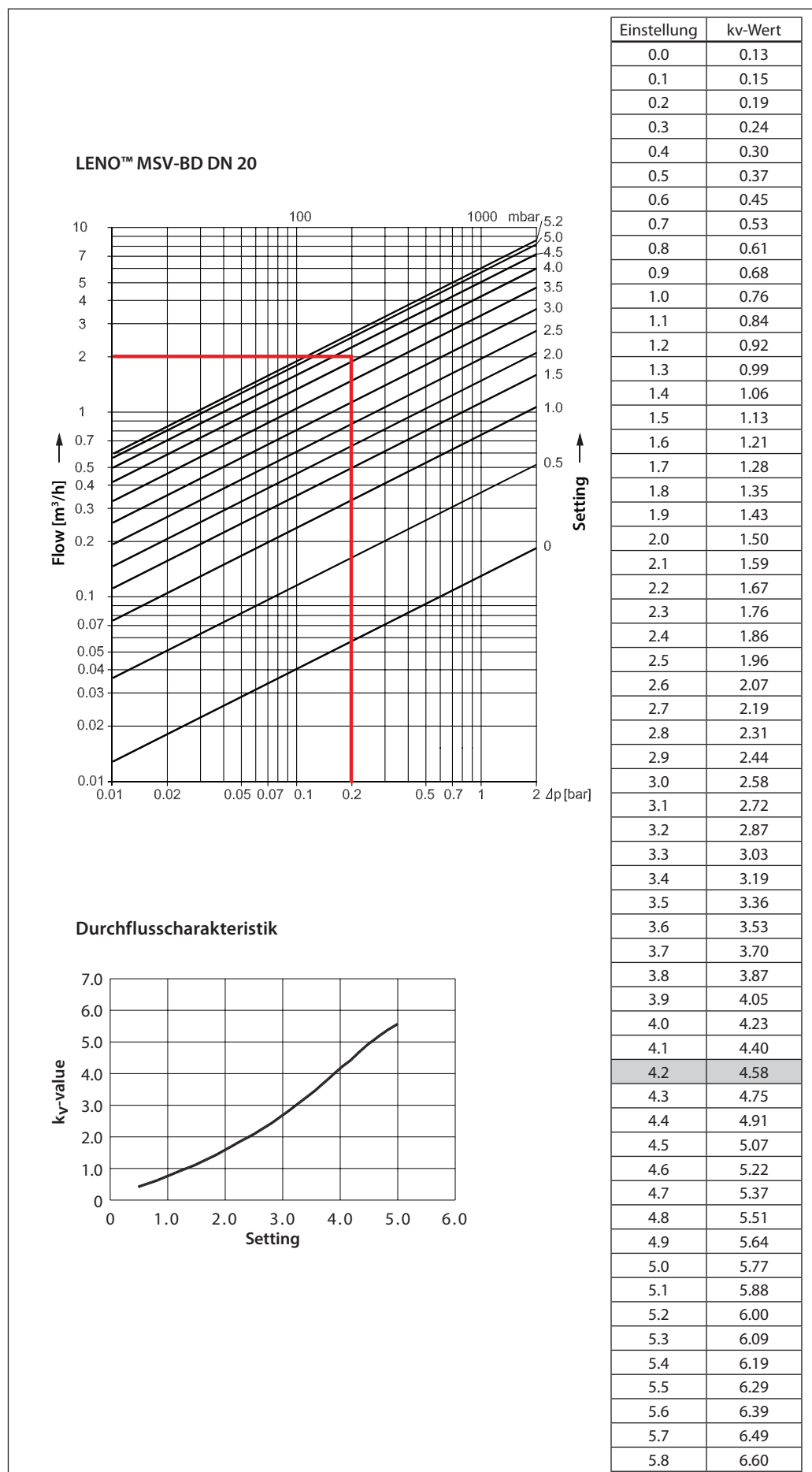


Durchflusscharakteristik



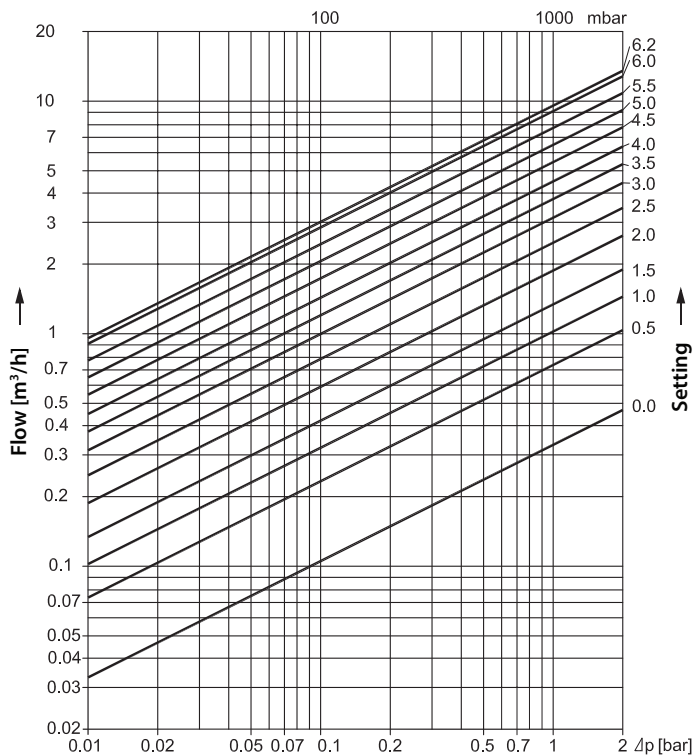
Einstellung	kv-Wert
0.0	0.10
0.1	0.11
0.2	0.12
0.3	0.13
0.4	0.14
0.5	0.16
0.6	0.19
0.7	0.21
0.8	0.24
0.9	0.27
1.0	0.29
1.1	0.32
1.2	0.35
1.3	0.38
1.4	0.41
1.5	0.44
1.6	0.48
1.7	0.51
1.8	0.55
1.9	0.59
2.0	0.63
2.1	0.67
2.2	0.71
2.3	0.75
2.4	0.80
2.5	0.84
2.6	0.88
2.7	0.93
2.8	0.97
2.9	1.02
3.0	1.06
3.1	1.10
3.2	1.14
3.3	1.19
3.4	1.23
3.5	1.28
3.6	1.34
3.7	1.40
3.8	1.46
3.9	1.52
4.0	1.59
4.1	1.66
4.2	1.74
4.3	1.82
4.4	1.91
4.5	2.00
4.6	2.12
4.7	2.23
4.8	2.33
4.9	2.43
5.0	2.53
5.1	2.61
5.2	2.70
5.3	2.77
5.4	2.84
5.5	2.90
5.6	2.95
5.7	3.00

Durchflussdiagramme,
DN 20

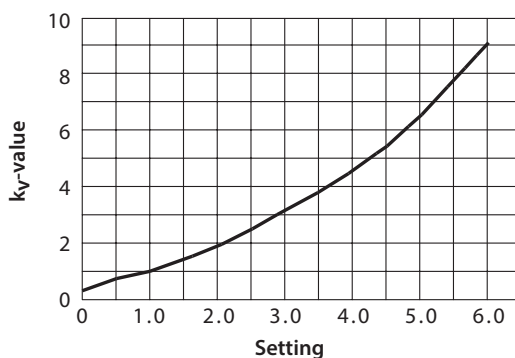


Durchflussdiagramme,
DN 25

LENO™ MSV-BD DN 25

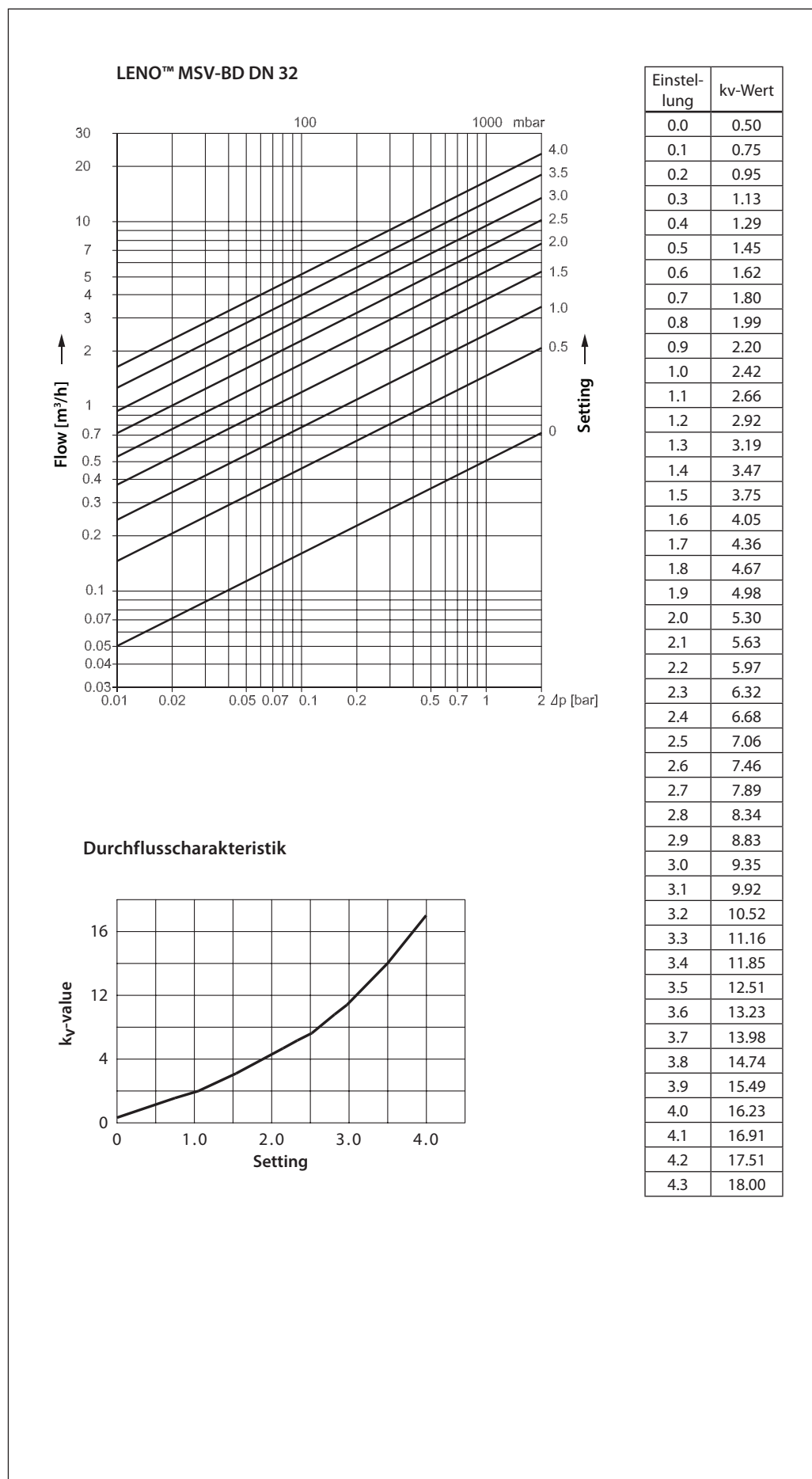


Durchflusscharakteristik



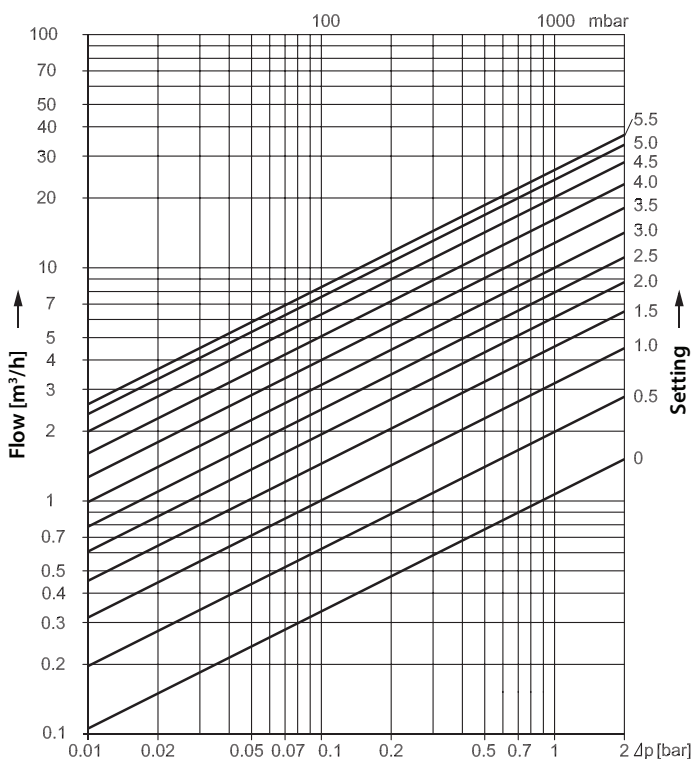
Einstellung	kv-Wert
0.0	0.33
0.1	0.44
0.2	0.53
0.3	0.61
0.4	0.68
0.5	0.74
0.6	0.79
0.7	0.85
0.8	0.91
0.9	0.96
1.0	1.03
1.1	1.09
1.2	1.16
1.3	1.24
1.4	1.32
1.5	1.41
1.6	1.50
1.7	1.60
1.8	1.70
1.9	1.80
2.0	1.91
2.1	2.03
2.2	2.15
2.3	2.26
2.4	2.39
2.5	2.51
2.6	2.64
2.7	2.76
2.8	2.89
2.9	3.02
3.0	3.15
3.1	3.28
3.2	3.41
3.3	3.54
3.4	3.68
3.5	3.81
3.6	3.95
3.7	4.09
3.8	4.24
3.9	4.39
4.0	4.55
4.1	4.71
4.2	4.88
4.3	5.05
4.4	5.23
4.5	5.42
4.6	5.62
4.7	5.83
4.8	6.05
4.9	6.27
5.0	6.51
5.1	6.75
5.2	7.00
5.3	7.26
5.4	7.53
5.5	7.80
5.6	8.06
5.7	8.33
5.8	8.59
5.9	8.84
6.0	9.08
6.1	9.30
6.2	9.50

Durchflussdiagramme,
DN 32



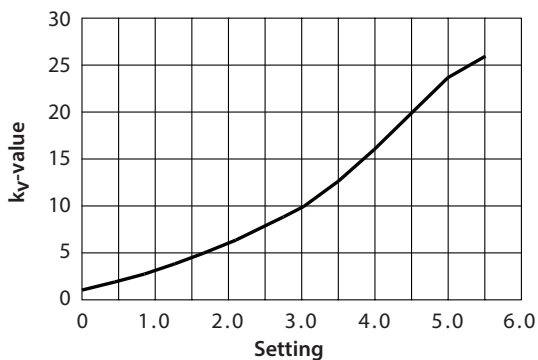
Durchflussdiagramme,
DN 40

LENO™ MSV-BD DN 40

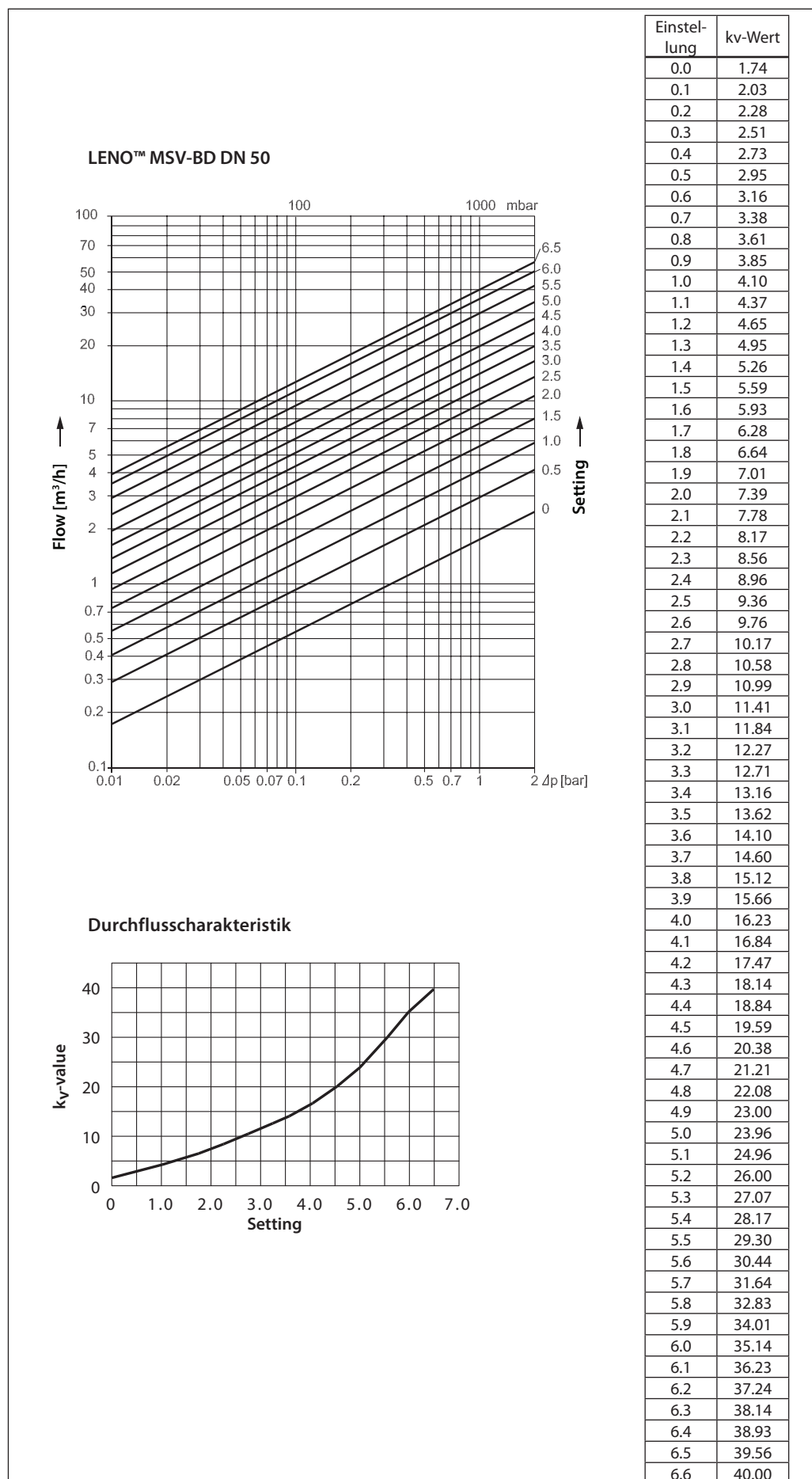


Setting	kv-Wert
0.0	1.06
0.1	1.21
0.2	1.38
0.3	1.56
0.4	1.76
0.5	1.97
0.6	2.20
0.7	2.43
0.8	2.68
0.9	2.93
1.0	3.19
1.1	3.46
1.2	3.73
1.3	4.01
1.4	4.29
1.5	4.58
1.6	4.87
1.7	5.17
1.8	5.47
1.9	5.78
2.0	6.09
2.1	6.41
2.2	6.74
2.3	7.09
2.4	7.44
2.5	7.80
2.6	8.18
2.7	8.58
2.8	9.00
2.9	9.44
3.0	9.90
3.1	10.38
3.2	10.89
3.3	11.43
3.4	12.00
3.5	12.60
3.6	13.22
3.7	13.88
3.8	14.56
3.9	15.28
4.0	16.02
4.1	16.79
4.2	17.57
4.3	18.38
4.4	19.19
4.5	20.02
4.6	20.82
4.7	21.61
4.8	22.38
4.9	23.12
5.0	23.81
5.1	24.44
5.2	25.00
5.3	25.46
5.4	25.80
5.5	26.00

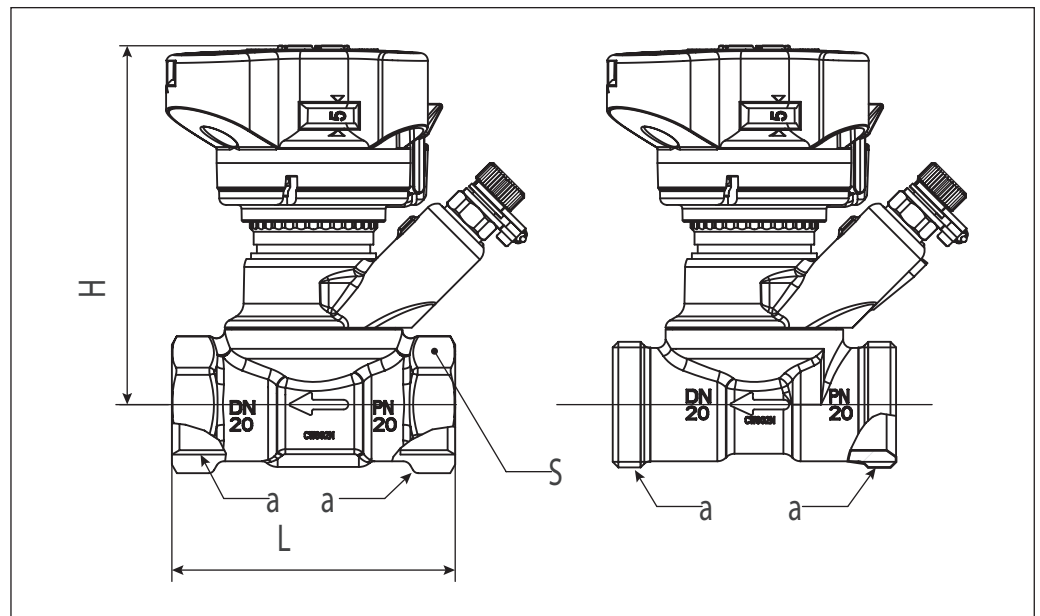
Durchflusscharakteristik



Durchflussdiagramme,
DN 50



Abmessungen



MSV-BD	Nennweite	a Gewinde ISO 228-1	L (mm)	H (mm)	S (mm)
003Z4000	DN 15 LF	G ½	65	92	27
003Z4001	DN 15	G ½	65	92	27
003Z4002	DN 20	G ¾	75	95	32
003Z4003	DN 25	G 1	85	98	41
003Z4004	DN 32	G 1¼	98	121	50
003Z4005	DN 40	G 1½	100	125	55
003Z4006	DN 50	G 2	130	129	67
003Z4100	DN 15 LF	G ¾ A	70	92	-
003Z4101	DN 15	G ¾	70	92	-
003Z4102	DN 20	G 1 A	75	95	-

Angebotspezifikationen

LENO™ MSV-BD kann in Heizungs- und Kühlkreisläufen sowie in Warmwassersystemen eingesetzt werden.

Merkmale	LENO™ MSV-BD
Strangregulierung	•
Voreinstellung	•
Feste Durchflussöffnung	
Selbstdichtende Messnippel	•
Von mehreren Seiten ablesbare digitale Einstellskala	•
Absperrfunktion (Kugelventil)	•
Entleeren/Füllen	•
Entleeren/Füllen auf beiden Seiten des Ventils	•
Farbanzeige für Ventil offen/geschlossen	•
Öffnen und Schließen im Notfall mit Innensechskantschlüssel	•
Parallele Messnippel	•
Um 360° drehbare Serviceeinheit (Ablasshahn und Messnippel)	•
360° rotating measuring station (drain tap and test plugs)	•

Die Voreinstellwerte sind an der Ventiloberseite von allen Seiten einsehbar. Die Arretierung der Voreinstellung geschieht durch Herunterdrücken des Griffs. Wenn der Griff arretiert ist, kann die Absperrfunktion genutzt werden, ohne die Voreinstellung zu verändern. Der Griff kann mit dem grünen Schlüssel oder einem 3-mm-Innensechskantschlüssel gelöst werden. Um unbeabsichtigten Veränderungen der Voreinstellung vorzubeugen, kann der Griff mit einem Band gesichert werden. The system can be drained and filled on both sides of the ball valve.

Das System kann an beiden Seiten des Kugelventils befüllt und abgelassen werden.

Versionen mit externem Gewinde sind in den Größen DN 15 und DN 20 erhältlich und für Danfoss-Standardanschlüsse vorbereitet. DN 15 ist mit Euro-Konen gemäß DIN V 3838 ausgestattet

LENO™ MSV-BD weist gemäß ISO 5208 die Leckrate A auf; das Kugelventil ist 100-prozentig dicht.

Die Messgenauigkeit des LENO™ MSV-BD liegt bei 8 bis 25 % der Max.-Einstellung. Die Genauigkeitsangabe erfolgt gemäß BS 7350 : 1990.

Die Messinstrumente müssen mit 3-mm-Messnadeln ausgestattet sein. Die Danfoss-Messinstrumente PFM 1000 enthalten alle erforderlichen Ventildaten.

Ventilgrößen DN 15 (LF) – DN 50
 Druckklasse PN20
 Statischer Druck im Test 30 bar
 Betriebstemperatur -20°C to 120°C
 Betriebsbereich 10-100% des kvs-Werts

Der Ventilkörper besteht aus DZR-Messing.
 Die Kugel ist aus verchromten Messing gefertigt.
 Die O-Ringe bestehen aus EPDM-Gummi.



Danfoss GmbH, Deutschland: danfoss.de • +49 69 80885 400 • E-Mail: CS@danfoss.de

Danfoss Ges.m.b.H., Österreich: danfoss.at • +43 720 548 000 • E-Mail: CS@danfoss.at

Danfoss AG, Schweiz: danfoss.ch • +41 61 510 00 19 • E-Mail: CS@danfoss.ch

Die in Katalogen, Prospekten und anderen schriftlichen Unterlagen, wie z.B. Zeichnungen und Vorschlägen enthaltenen Angaben und technischen Daten sind vom Käufer vor Übernahme und Anwendung zu prüfen. Der Käufer kann aus diesen Unterlagen und zusätzlichen Diensten keinerlei Ansprüche gegenüber Danfoss oder Danfoss Mitarbeitern ableiten, es sei denn, dass diese vorsätzlich oder grob fahrlässig gehandelt haben. Danfoss behält sich das Recht vor, ohne vorherige Bekanntmachung im Rahmen des Angemessenen und Zumutbaren Änderungen an ihren Produkten – auch an bereits in Auftrag genommenen – vorzunehmen. Alle in dieser Publikation enthaltenen Warenzeichen sind Eigentum der jeweiligen Firmen. Danfoss und alle Danfoss Logos sind Warenzeichen der Danfoss A/S. Alle Rechte vorbehalten.
