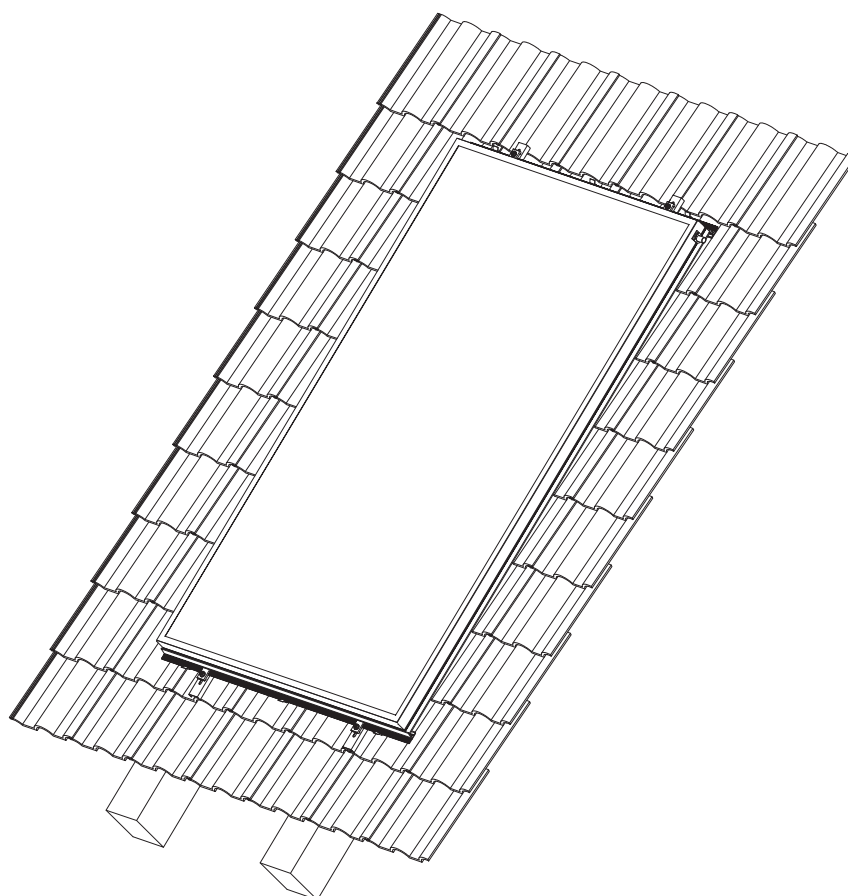
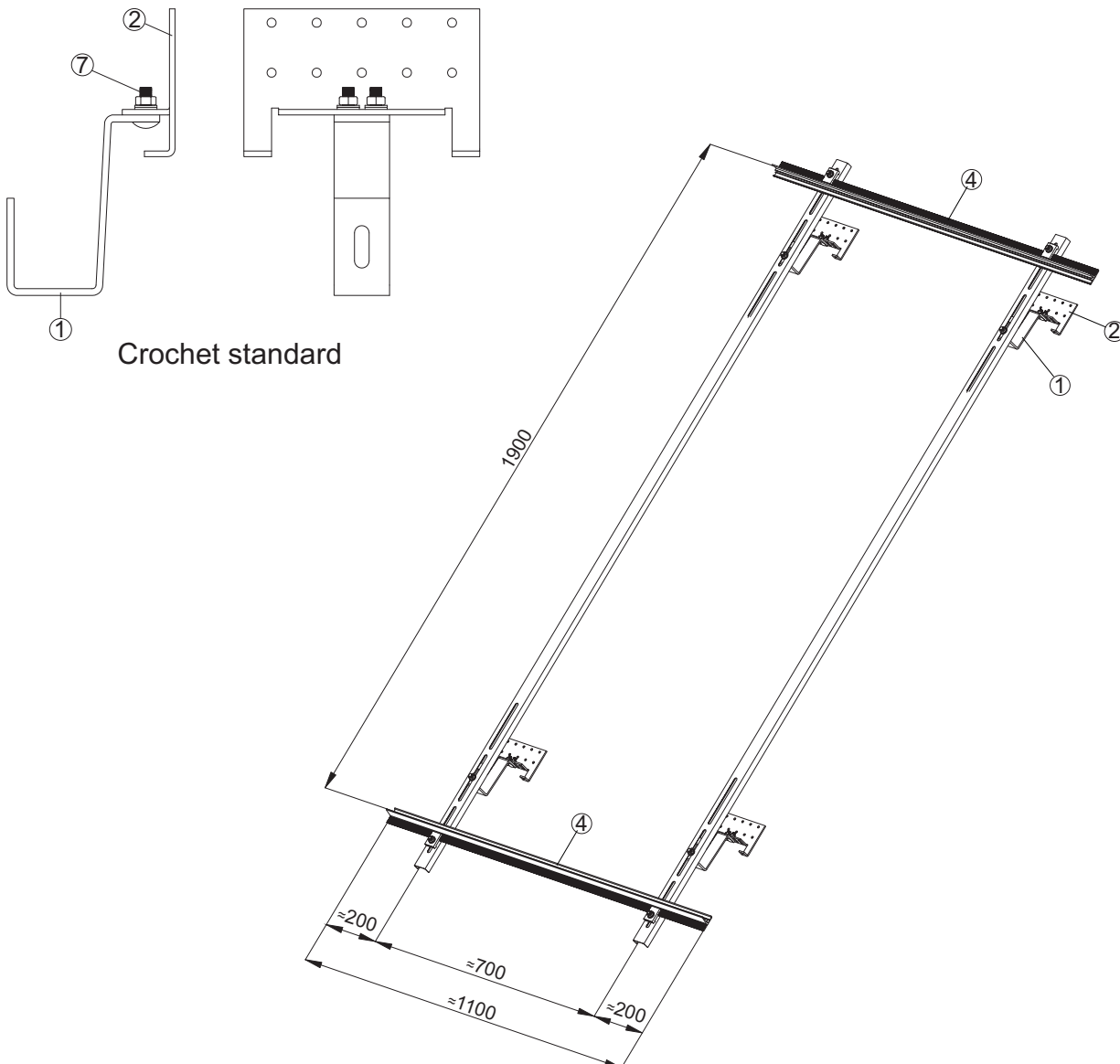


Systeme de montage pour un toit en pente pour 1 capteur SX 2.0 Crochet standard



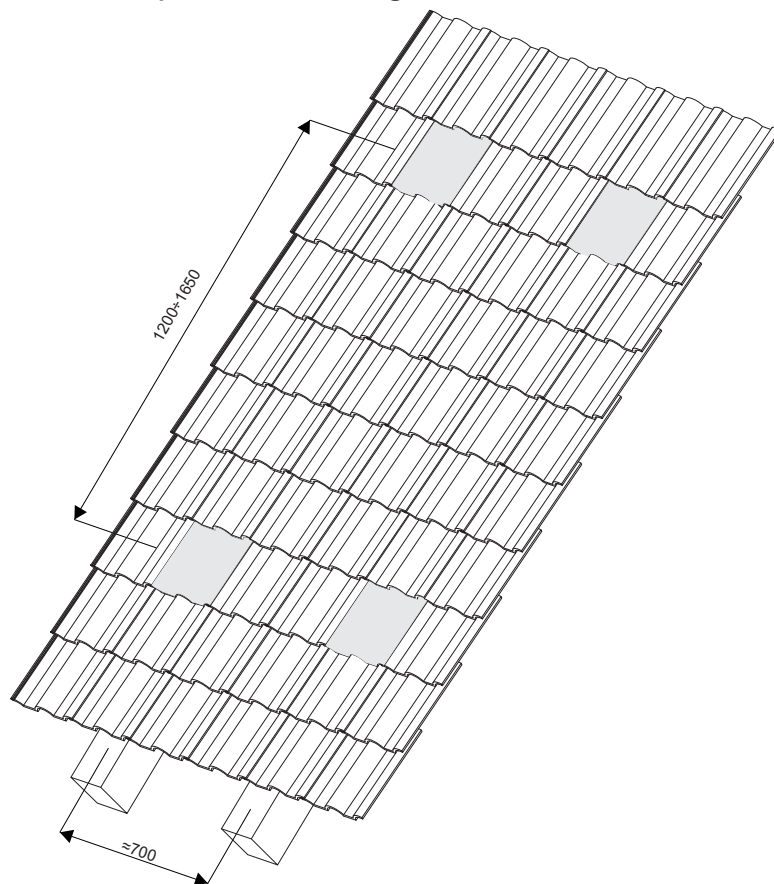
sunex®



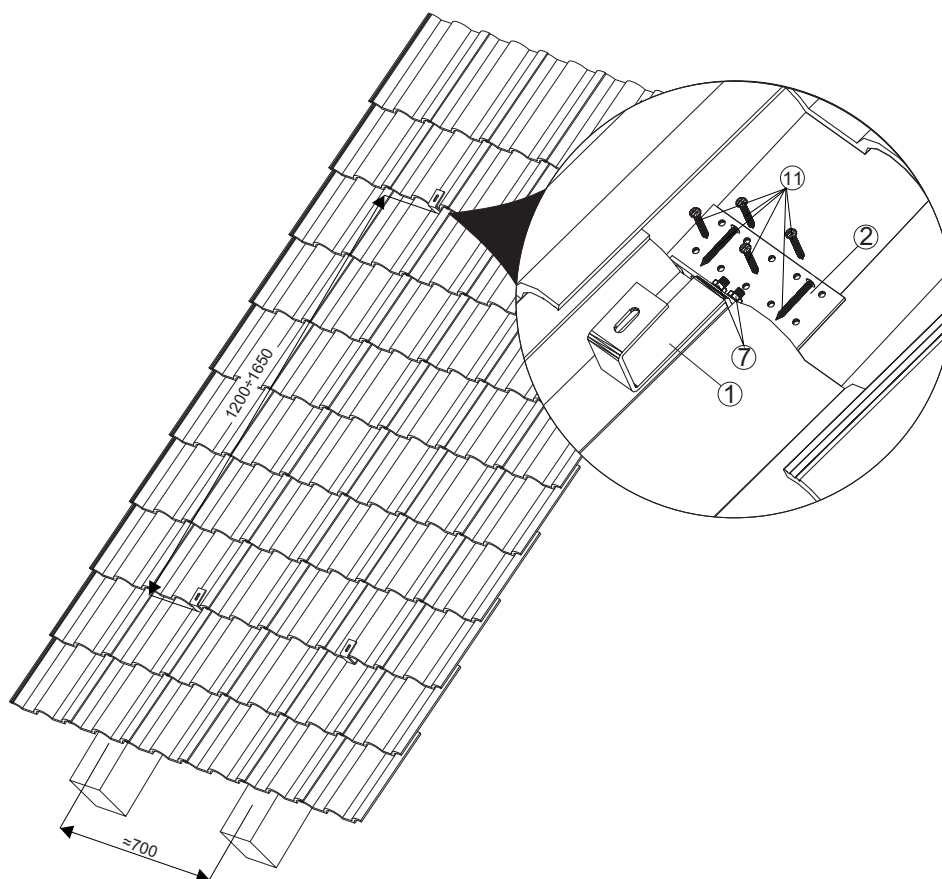
Crochet standard

Liste des éléments		
N°	Description	Quantité
1	Bras de crochet standart	4 Pcs.
2	Base du crochet standard	4 Pcs.
3	Raidisseur L=2100mm	2 Pcs.
4	Profilé en T- aluminium noir L=1100mm	2 Pcs.
5	Pince d'ancrage aluminium noir	4 Pcs.
6	Clip acier inox L=55mm	6 Pcs.
7	Vis à collet carré galvanisée M8x20 + rondelle plate + rondelle ressort + écrou	8 Kits.
8	Vis à collet carré inox M10x30 + rondelle plate + rondelle ressort + écrou	4 Kits.
9	Vis à collet carré inox M10x20 + rondelle plate + rondelle ressort + écrou	4 Kits.
10	Écrou carré inox 30x30mm	4 Pcs.
11	Vis 6x50	16 Pcs.

1. Preparation du toit pour le montage.

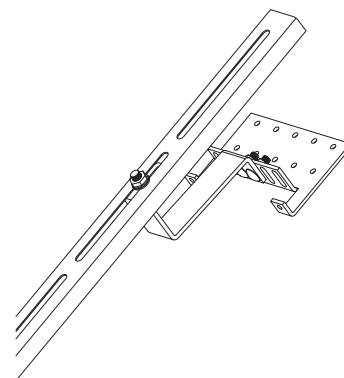
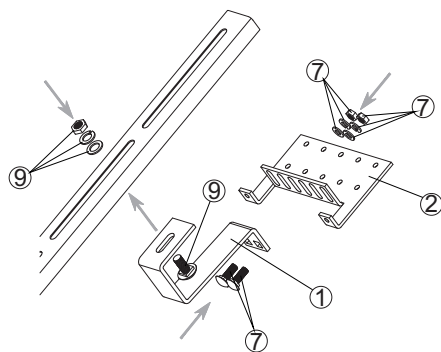


Demonter les tuiles dans les emplacements indiqués.

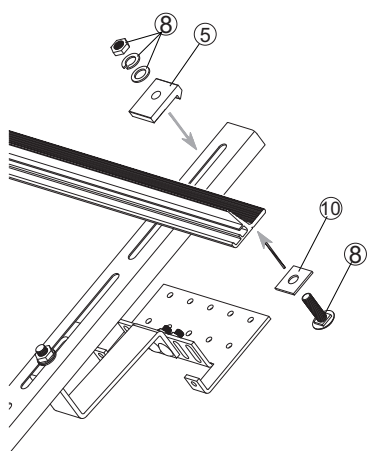


Installer les crochets et compléter les tuiles.

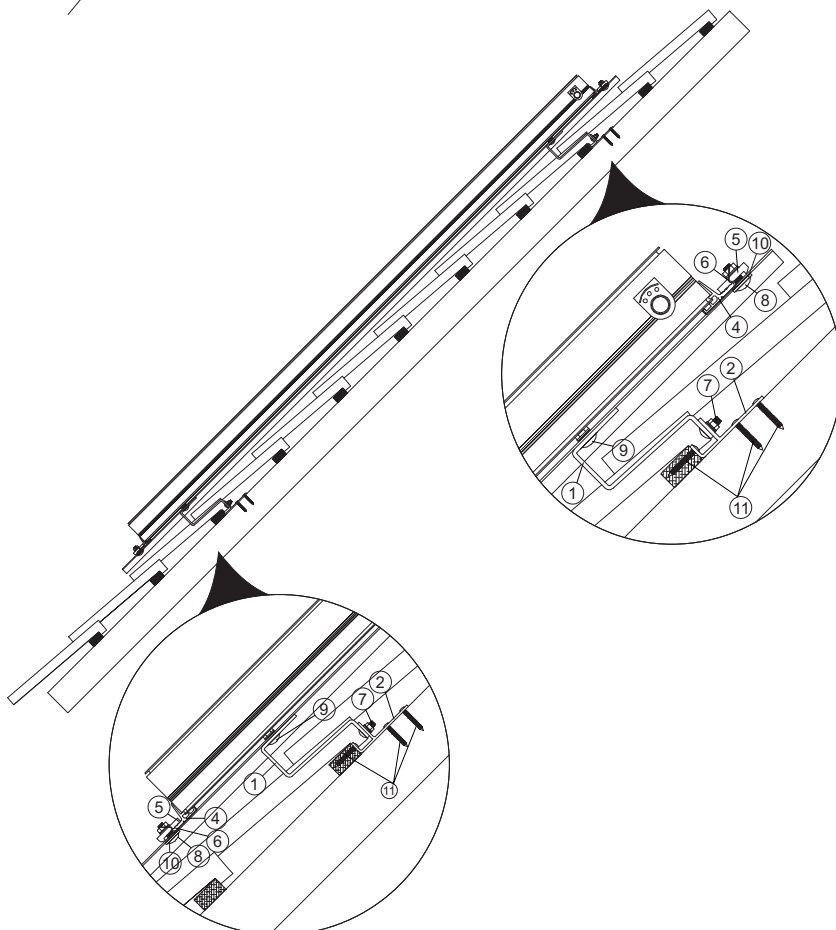
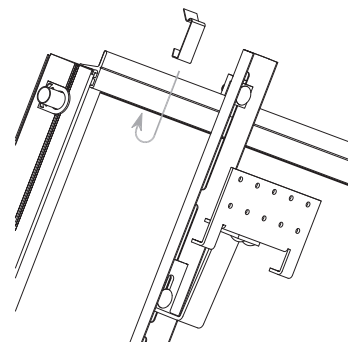
2. Montage du raidisseur ③.



3. Montage des profilés en T ④ .



4. Montage du capteur à l'aide des clips ⑥.



N°.	Description
1	Bras de crochet standard
2	Base du crochet standard
3	Raidisseur
4	Profilé en T- aluminium noir
5	Pince d'ancrage aluminium noir
6	Clip acier inox
7	Vis à collet carré galvanisée M8x20 + rondelle plate + rondelle ressort + écrou
8	Vis à collet carré inox M10x30 + rondelle plate + rondelle ressort + écrou
9	Vis à collet carré inox M10x20 + rondelle plate + rondelle ressort + écrou
10	Ecrou carré inox
11	Vis 6x50