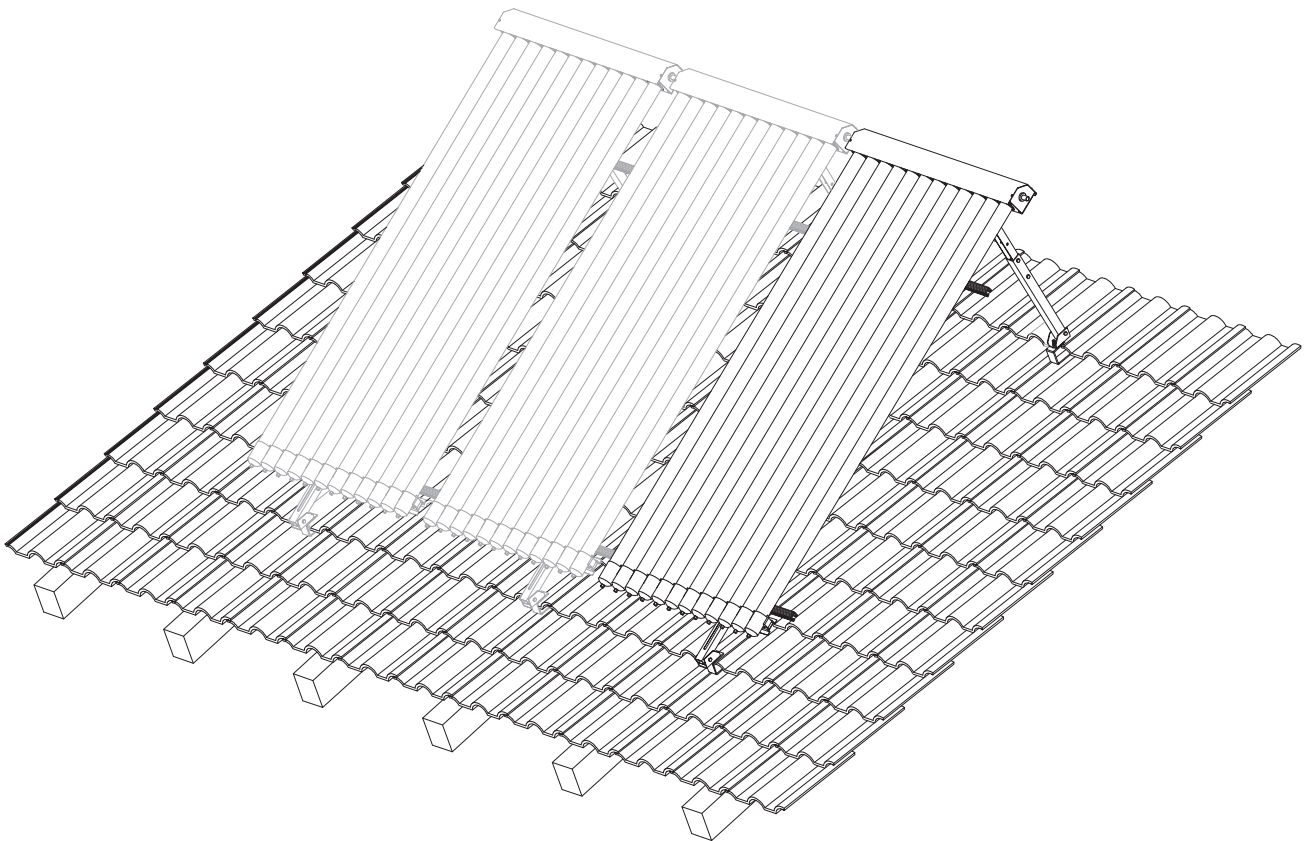


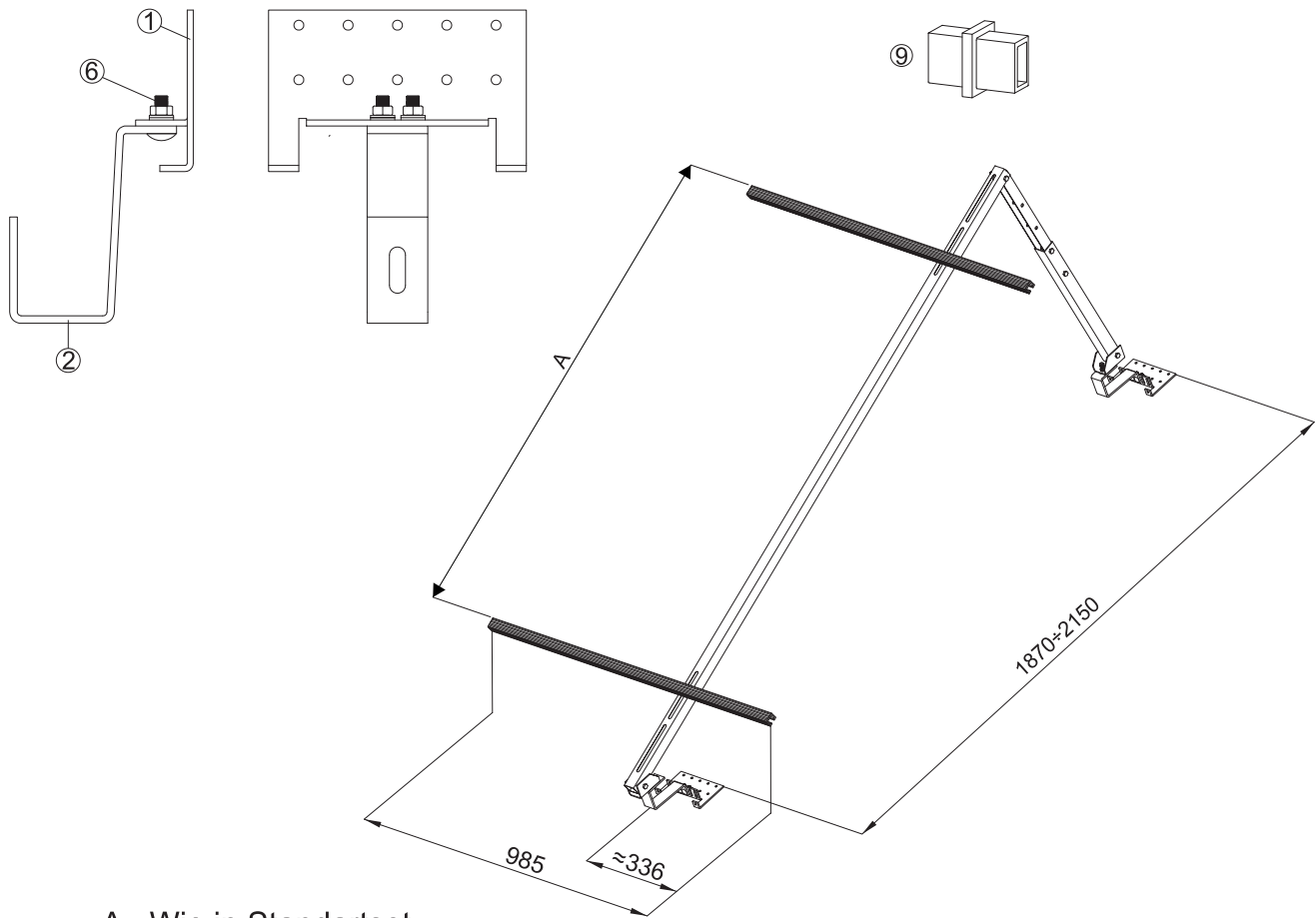
Aufdachweiterungset Aufständerung für Dachneigung 10-25 Grad für 1 Kollektor PR 2.09



suneX®



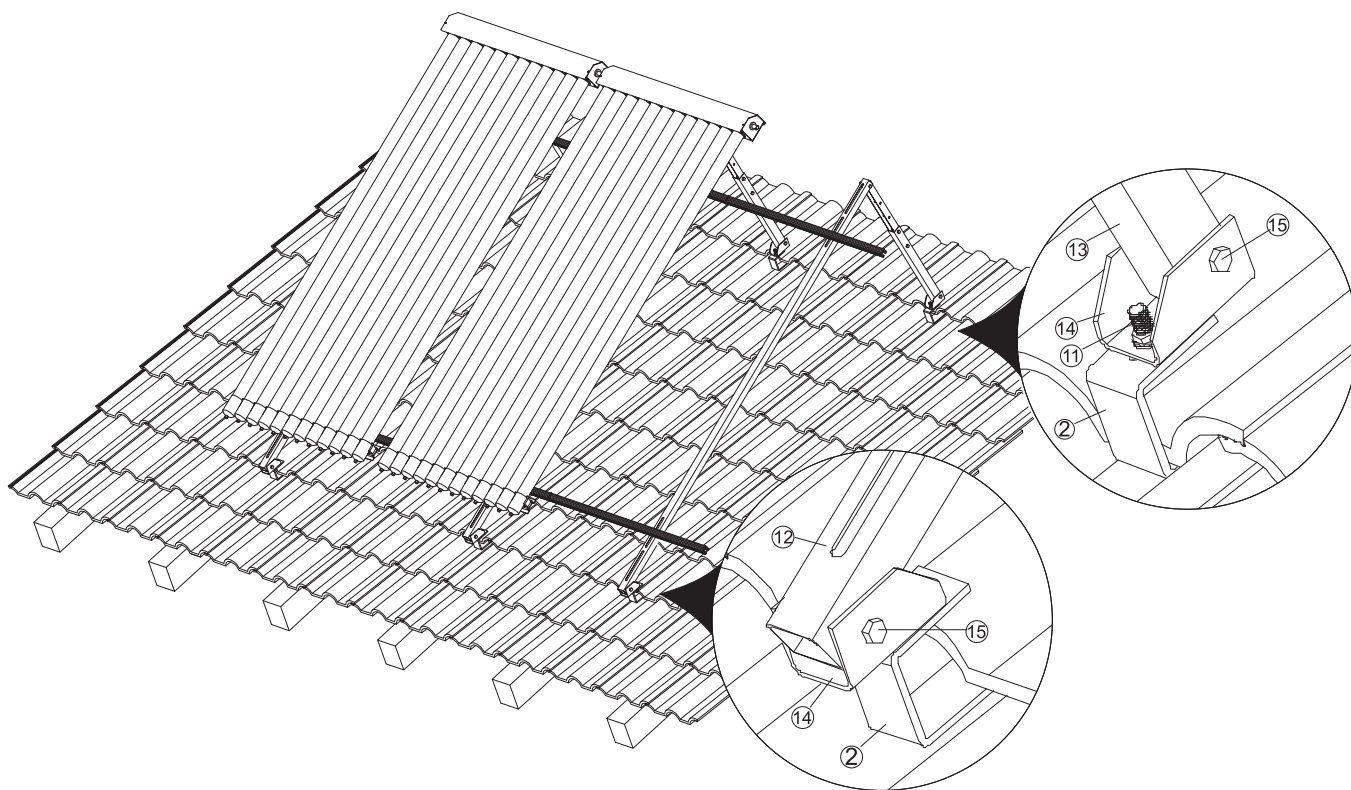
Beachten: Dieses Set dient nur als Erweiterung des Standardmontagesets und ist entworfen für den Montageset Nr. 810 006 012



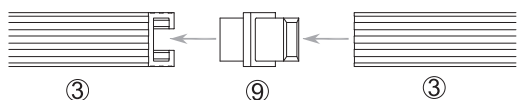
A - Wie in Standardset

| Aufstellungsliste | | 25-60° | 10-25° |
|--------------------------|--|---------------|---------------|
| Pos. | Beschreibung | Menge | Menge |
| 1. | Standard Haken (Haltebügel) | 2 St. | - |
| 2. | Standard Haken (Halteplatte) | 2 St. | - |
| 3. | Horizontalbalken Aluminium L=1973mm | 2 St. | - |
| 4. | Untere Aufhänger | 2 St. | - |
| 5. | Obere Aufhänger | 2 St. | - |
| 6. | Schlossschraube (Verzinkt) M8x20 + Unterlegscheibe + Federring + Mutter | 4 Sätze | - |
| 7. | Schlossschraube (Edelstahl) M10x30 + Unterlegscheibe + Federring + Mutter | 2 Sätze | - |
| 8. | Gewindestift 6x50 | 12 St. | - |
| 9. | Verbindungsschaft* | 2 St. | - |
| 10. | Schlossschraube (Verzinkt) M8x20 + Unterlegscheibe + Federring + Mutter | 4 Sätze | - |
| 11. | Schlossschraube (Edelstahl) M10x20 + Unterlegscheibe + Federring + Mutter | - | 2 Sätze |
| 12. | Kolektorträger L=2100mm (Edelstahl) | - | 1 St. |
| 13. | Teleskoparm 495mm (Edelstahl) | - | 1 St. |
| 14. | Konsole | - | 2 St. |
| 15. | Sechskantschraube (Edelstahl) M8x60 + Unterlegscheibe + Federring + Mutter | - | 5 Sätze |
| 16. | Edelstahlscheibe 30x30x3 | - | 2 St. |

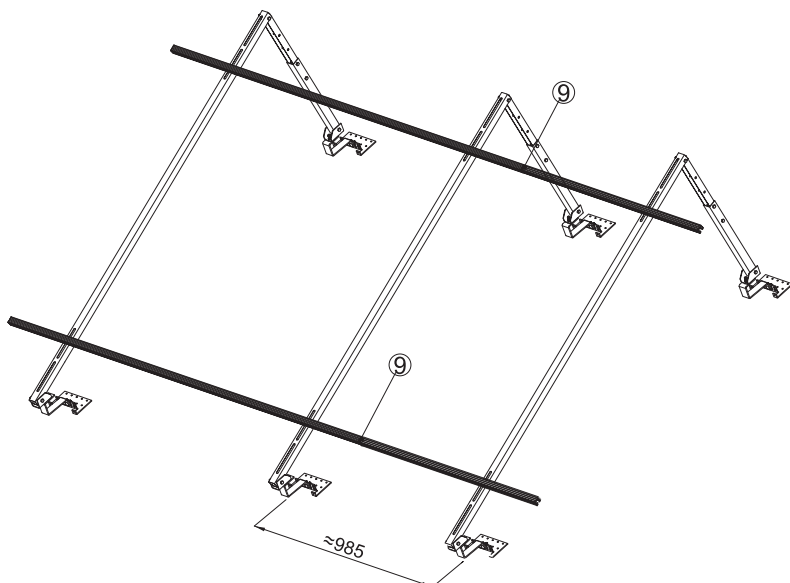
1. Verbindung des Teleskoparms mit dem Kollektorträger an die Haken



2. Montage des Erweiterungssets



Den Verbindungsschaft ⑨ einschieben in die Horizontalbalken ③ des erweiterungssets



| Pos. | Beschreibung |
|------|--|
| 1 | Standard Haken (Haltebügel) |
| 2 | Standard Haken (Halteplate) |
| 3 | Horizontalbalken Aluminium |
| 4 | Untere Aufhänger |
| 5 | Obere Aufhänger |
| 6 | Schlossschraube (Verzinkt) M8x20 + Unterlegscheibe + Federring + Mutter |
| 7 | Schlossschraube (Edelstahl) M10x30 + Unterlegscheibe + Federring + Mutter |
| 8 | Gewindestift 6x50 |
| 9 | Verbindungsschaft* |
| 10 | Schlossschraube (Verzinkt) M8x20 + Unterlegscheibe + Federring + Mutter |
| 11 | Schlossschraube (Edelstahl) M10x20 + Unterlegscheibe + Federring + Mutter |
| 12 | Kollektorträger |
| 13 | Teleskoparm |
| 14 | Konsole |
| 15 | Sechskantschraube (Edelstahl) M8x60 + Unterlegscheibe + Federring + Mutter |
| 16 | Edelstahlscheibe 30x30x3 |