

# Groupe de remplissage automatique compact avec disconnecteur de type BA

série 574



BS EN ISO 9001:2000  
Cert. n° FM 21654



UNI EN ISO 9001:2000  
Cert. n° 0003



## Fonction

Le groupe de remplissage comprend : une vanne d'arrêt avec filtre inspectable, un disconnecteur à zone de pression réduite contrôlable de type BA et un groupe de remplissage pré-taré.

Installé sur les arrivées d'eau des installations de chauffage à circuit fermé, sa fonction principale est de maintenir stable, à une valeur imposée, la pression de l'installation en la réalimentant automatiquement si nécessaire.

Ce modèle a la particularité de pouvoir être taré à l'avance. C'est -à-dire qu'il peut être taré sur une pression voulue avant la phase de remplissage de l'installation.

Le disconnecteur empêche, conformément à la norme EN 1717, que l'eau contaminée du circuit fermé de chauffage puisse se mélanger au circuit d'eau sanitaire.

L'ensemble est fourni avec une coque isolante préformée. Grâce à sa compacité et à ses dimensions réduites, il s'installe facilement.



## Documents à consulter

- Notice technique 01022 Disconnecteur série 574

## Gamme de produits

Code 574011 Groupe de remplissage automatique compact avec disconnecteur type BA dimension 1/2"

## Caractéristiques techniques

### Matériaux

#### Disconnecteur

Corps et couvercle : laiton antidé zincification CR  
EN 12165 CW602N

Clapets anti-retour : PSU-POM

Ressorts : acier inox

Membrane et joints : EPDM

#### Groupe de remplissage

Corps : laiton EN 12165 CW617N

Couvercle : PA66G30

Axe obturateur et parties mobiles : laiton EN 12164 CW614N

Filtre : acier inox

Membrane et joints : NBR

#### Vanne d'arrêt à sphère

Corps : laiton antidé zincification CR EN 12165 CW602N

Sphère : laiton EN 12164 CW614N

Joint : EPDM

Poignée à levier : PA66G30

#### Coque isolante

Matériau : EPS

Densité : 33 kg/m<sup>3</sup>

#### Performances

Fluide admissible : eau potable

Pression maxi d'exercice : 10 bar

Température maxi d'exercice : 65°C

Groupe acoustique : II

### Disconnecteur

Désignation : Famille B, Type A

Certification : EN 12729

Prises de pression : montant, intermédiaire, aval

Dimension des mailles du filtre montant Ø : 0,4 mm

### Groupe de remplissage

Plage de tarage : 0,2÷4 bar

Tarage usine : 1,5 bar

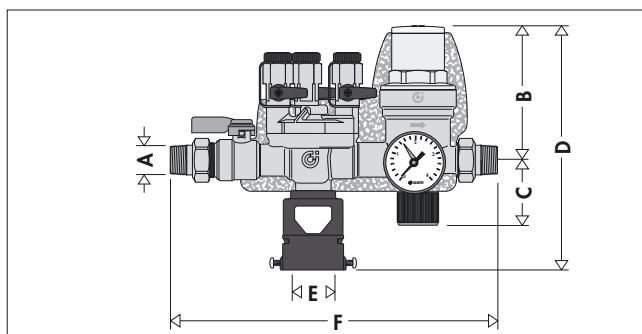
Précision : ± 0,15 bar

Plage de pression du manomètre : 0÷4 bar

Dimension des mailles du filtre intérieur Ø : 0,28 mm

Raccordements : union 1/2" M

## Dimensions

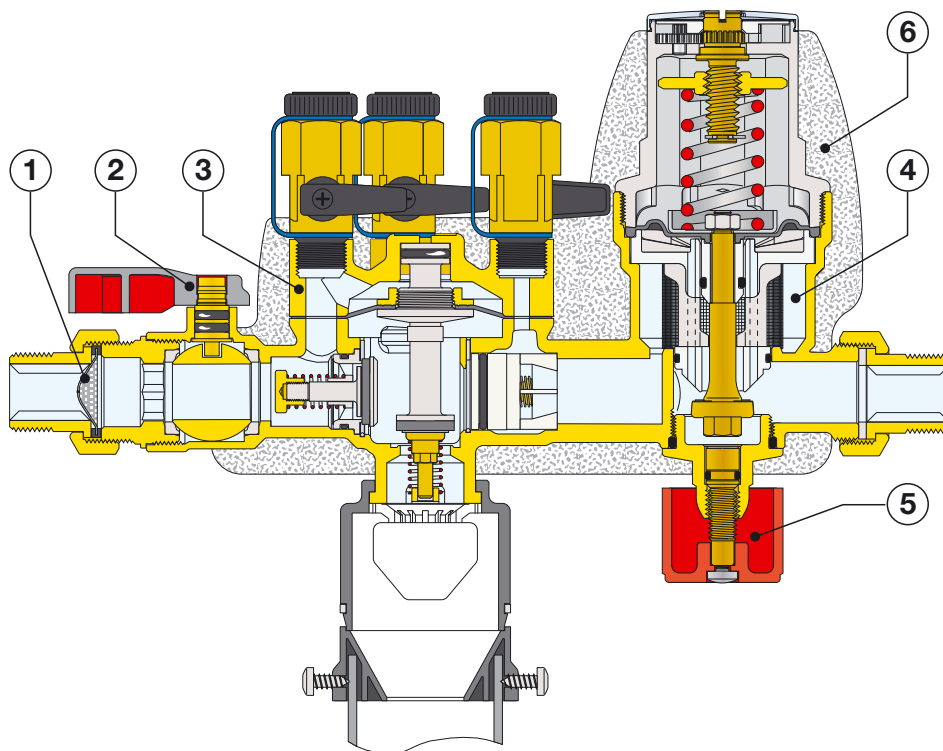


Code	A	B	C	D	E	F	Poids (kg)
574011	1/2"	101,5	50	182	Ø40-60	250	1,6

## Composants caractéristiques

Le groupe de remplissage série 574 comprend :

- 1) Filtre inspectable
- 2) Vanne d'arrêt à sphère
- 3) Disconnecteur contrôlable à zone de pression réduite type BA
- 4) Goupe de remplissage pré-taré avec manomètre
- 5) Robinet d'arrêt
- 6) Coque isolante préformée

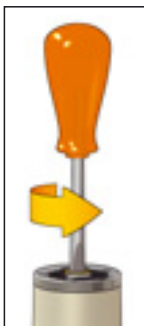
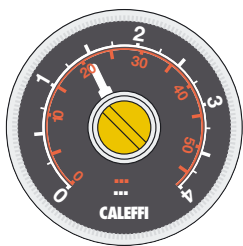


## Particularités de construction

### Groupe de remplissage automatique

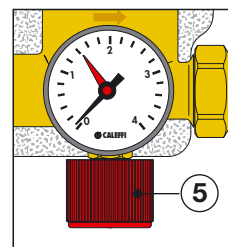
#### Pré-tarage

Ce modèle est doté d'un indicateur de pression, ce qui facilite le tarage. La pression de remplissage de l'installation peut être prédéfinie à l'aide de la vis de réglage avant le début de la phase de remplissage de l'installation.



#### Ouverture manuelle/automatique et manomètre

Le groupe est équipé, dans sa partie inférieure, d'un robinet d'arrêt manuel (5) qui permet de couper l'alimentation de l'installation, une fois le remplissage effectué. Le manomètre permet de contrôler la pression dans l'installation pour réouvrir, si nécessaire, le robinet d'arrêt afin de remettre en service le remplissage automatique et ramener la pression à la valeur réglée.

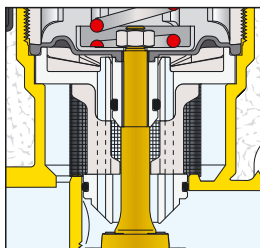


#### Matériaux à faible adhérence

Les éléments internes du groupe sont en matériau plastique à bas coefficient d'adhérence. Cette solution réduit au minimum le risque de formation de dépôts calcaires à l'origine des principaux dysfonctionnements.

#### Cartouche extractible et filtre

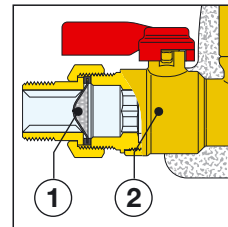
La cartouche contenant les mécanismes de fonctionnement, protégés par un filtre de grande dimension, est extractible. Cela permet d'effectuer des opérations d'inspection et de nettoyage intérieur et éventuellement de remplacement de la cartouche de façon simple et fonctionnelle.



#### Vanne d'arrêt et filtre inspectable en amont

La vanne d'arrêt (2) à l'amont du groupe, comme le robinet (5), permettent d'isoler le disconnecteur pour effectuer un nettoyage, un contrôle ou un éventuel remplacement de pièces internes.

Le filtre inspectable (1), en amont, sert à protéger le disconnecteur des éventuelles impuretés qui pourraient nuire à son bon fonctionnement.



#### Coque isolante

Le groupe est équipé d'une coque isolante, qui limite les déperditions thermiques et évite la formation de condensations.

#### Groupe compact

Sa compacité permet de l'installer dans un espace réduit, comme c'est souvent le cas sur les petites ou moyennes installations auxquelles ce groupe est particulièrement destiné.

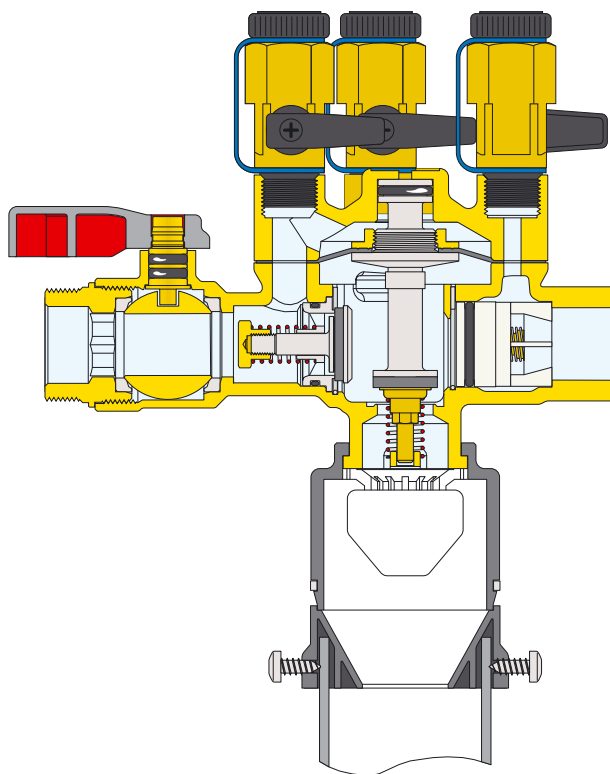
## Disconnecteur à zone de pression réduite contrôlable de type BA

### Matériaux anticorrosion

Les matériaux de construction des disconnecteurs doivent être insensibles à la corrosion due au contact avec l'eau potable. Pour cela, ils ont été fabriqués avec du laiton antidézincification **CR** et de l'acier inox pour garantir des performances optimales dans le temps.

### Entretien facilité

En cas de besoin, les opérations de démontage et d'entretien éventuelles sont simplifiées, grâce au recours à des composants faciles à vérifier et à remplacer sans démonter le corps de l'appareil de la tuyauterie.



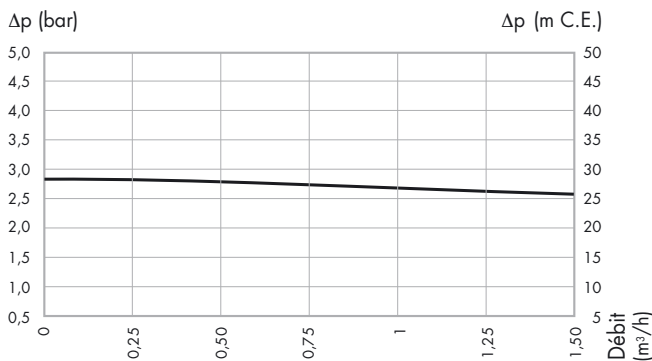
## Utilisation des disconnecteurs de type BA - normes européenne EN 1717 et EN 12729

Pour éviter le reflux de l'eau des installations de chauffage, qui représente un risque de danger pour la santé humaine, il est indispensable d'installer un groupe de remplissage avec disconnecteur.

L'usage correct du disconnecteur hydraulique est réglementé par les dispositions européennes relatives à la prévention de la pollution provoquée par le reflux EN 1717: 2000 "Protection contre la pollution de l'eau potable dans les installations hydrauliques et prescriptions générales pour les dispositifs en mesure d'empêcher la pollution par reflux".

Le disconnecteur à zone de pression réduite contrôlable est de type BA, certifié conforme à la norme européenne EN 12729 – "Dispositif permettant d'empêcher la contamination de l'eau potable par des eaux de reflux. Disconnecteurs contrôlables à zone de pression réduite. Famille B – Type A". Il est utilisable pour se protéger des risques de contamination de l'eau classifié en **Catégorie 4** (Installation de chauffage correspondants à la norme européenne EN 1717) : "présentant un risque important pour la santé du à la présence d'une ou plusieurs substances toxiques ou très toxiques, ou d'une ou plusieurs substances radioactives, mutagène ou cancérogène".

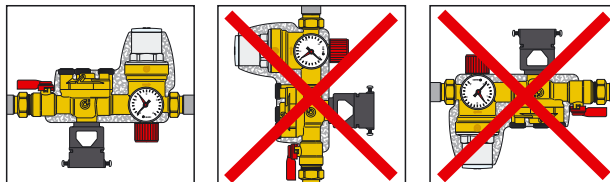
## Caractéristiques hydrauliques



Débit de charge 2,65 m³/h • Δp 1,5 bar • Ref. EN 1567

## Installation

1. Le groupe avec disconnecteur doit être installé en position horizontale, en respectant le sens du flux indiqué par une flèche sur le corps de la vanne. L'entonnoir de vidange, à la norme EN 1717, doit être raccordé à l'évacuation.



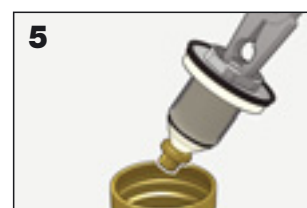
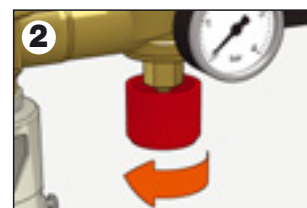
2. Le système de pré-réglage mécanique avec indication de la pression permet de régler le tarage du groupe à la valeur désirée dans l'installation pour déclencher la phase de remplissage.
3. Le groupe ne doit pas être taré à une pression inférieure à la pression hydrostatique ou à 0,3 bar.
4. Durant la vidange, le mécanisme interne gère automatiquement la coupure d'évacuation à la valeur réglée, évitant ainsi de devoir effectuer ensuite une longue opération de remplissage.
5. Grâce à cette fonction de pré-réglage, la présence d'un manomètre à l'aval de l'appareil n'est pas nécessaire.
6. Après le remplissage de l'installation, la vanne d'arrêt du groupe peut être fermée. Pour réactiver la fonction de remplissage automatique, il suffit de réouvrir la vanne. La valeur de pression de l'installation revient alors progressivement à la valeur réglée.

## Contrôle et entretien

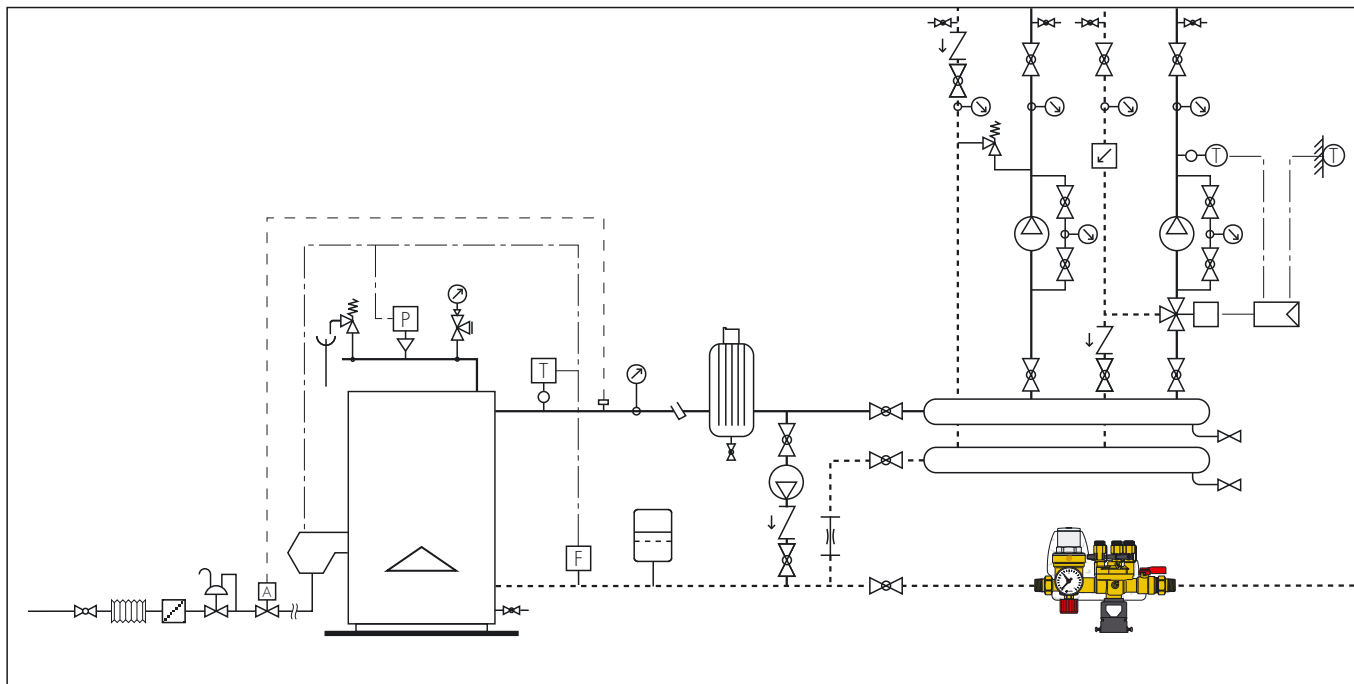
### Groupe de remplissage

Lors des entretiens périodiques, des contrôles ou des remplacement de la cartouche il faut :

- 1) Isoler le groupe au moyen de la vanne amont et d'une vanne à l'aval.
- 2) ouvrir le robinet d'arrêt en bas.
- 3) Dévisser la vis de tarage jusqu'en butée.
- 4) Ôter le couvercle supérieur.
- 5) Extraire la cartouche à l'aide d'une pince.
- 6) Inspecter l'intérieur du groupe, le nettoyer si nécessaire, puis le remonter après un éventuel remplacement de la cartouche.
- 7) Refaire le tarage de l'appareil.



## Schéma d'application



	Vanne d'arrêt		Circulateur		Robinet 3 voies porte manomètre		Vanne d'arrêt du combustible
	Vanne à sphère		Autoflow		Pressostat		Racc. anti-vibration
	BALLSTOP		Raccord mesure débit		Gaine de contrôle		Sonde
	Thermomètre		Sonde de température		Filtre gaz		Soupape de sécurité
	Vanne de pression différentielle		Thermostat de sécurité		Régulateur gaz		
	Flussostat		Régulateur		Séparateur d'air		
	Vanne de zone		Vase d'expansion				

## CAHIER DES CHARGES

### Code 574011

Groupe de remplissage automatique compact de type BA. Raccordements union 1/2" M. Température maxi d'utilisation 65°C. Pression maxi d'exercice 10 bar. Fluide admissible : eau.

Comprenant :

- Disconnecteur à zone de pression réduite contrôlable, type BA, conforme EN 12729. Corps en laiton antidézincification, membrane et joint d'étanchéité en EPDM. Ressorts en acier inox. Livré avec un entonnoir de vidange avec collier de fixation pour tuyauterie;
- Groupe de remplissage pré-taré. Corps, axe de commande et parties mobile en laiton. Couvercle en nylon chargé de verre. Joints en NBR. Plage de réglage 0,2÷4 bar. Livré avec robinet, filtre en acier inox avec mailles Ø 0,28 mm et clapet anti-retour. Echelle manomètre 0÷4 bar;
- Vanne d'arrêt à sphère en laiton antidézincification. Sphère en laiton. Joints en EPDM. Poignée en nylon chargé de verre;
- Filtre amont : dimensions des mailles Ø 0,4 mm;
- Coque isolante en EPS, densité 33 kg/m<sup>3</sup>.

Nous nous réservons le droit d'améliorer ou de modifier les produits décrits ainsi que leurs caractéristiques techniques à tout moment et sans préavis.



CALEFFI S.P.A. · S.R.229, N.25 · 28010 FONTANETO D'AGOGNA (NO) · ITALIE · TEL. +39 0322 8491 · FAX +39 0322 863723

· www.caleffi.fr · infos@caleffi.fr ·

© Copyright 2009 Caleffi