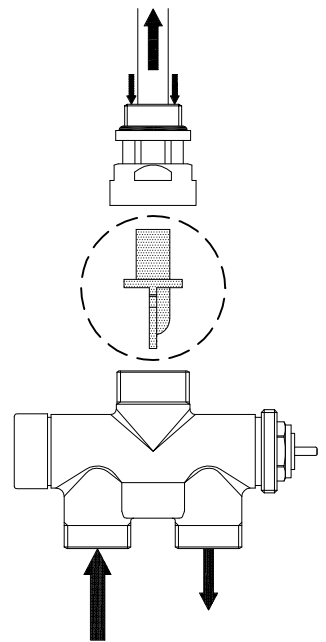
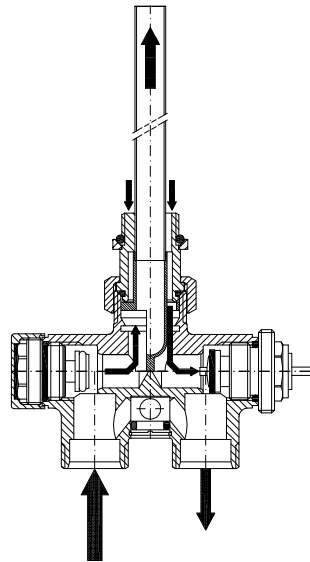
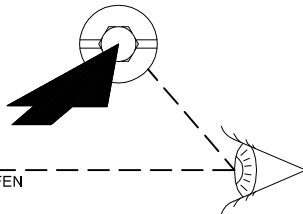


**MONOTUBO / MONOTUBE / EINROHR**

VERSIONE MONOTUBO CON BY-PASS APERTO E TESTA TERMOSTATICA A DESTRA  
 MONOTUBE VERSION WITH OPEN BY-PASS AND THERMOSTATIC HEAD RIGHT  
 EINROHRAUSFUHRUNG MIT GEOFFNETEM BY-PASS UND THERMOSTATKOPF RECHTS



BY-PASS  
 APERTO / OPEN / OFFEN

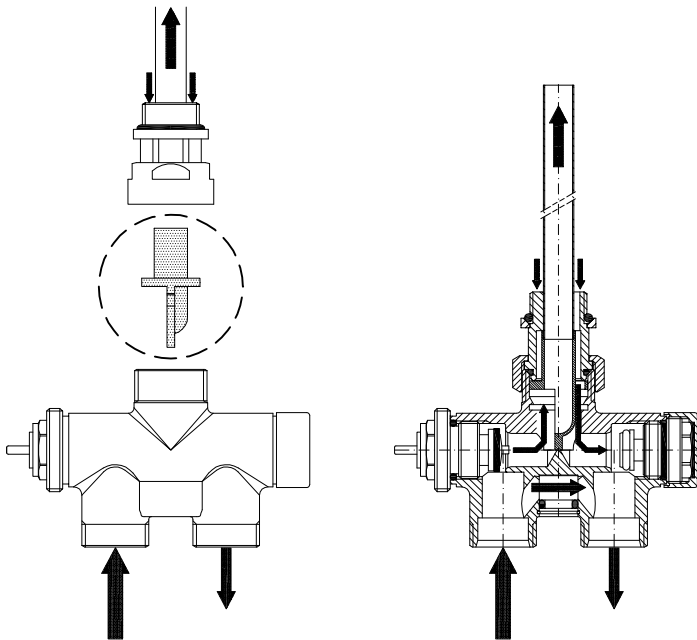
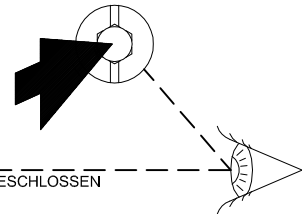


**BITUBO / BITUBE / ZWEIROHR**

VERSIONE BITUBO CON BY-PASS CHIUSO E TESTA TERMOSTATICA A DESTRA  
 BITUBE VERSION WITH CLOSE BY-PASS AND THERMOSTATIC HEAD RIGHT  
 ZWEIROHRAUSFUHRUNG MIT GESCHLOSSEM BY-PASS UND THERMOSTATKOPF RECHTS



BY-PASS  
 CHIUSO / CLOSED / GESCHLOSSEN

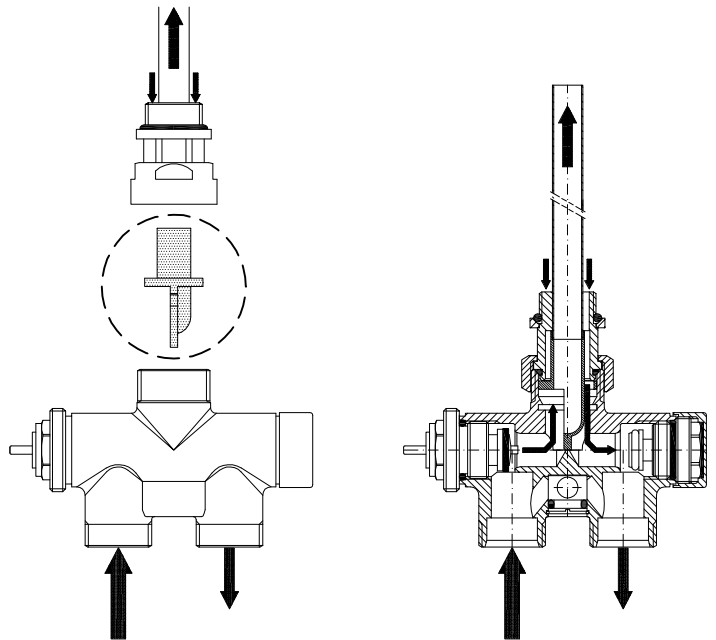
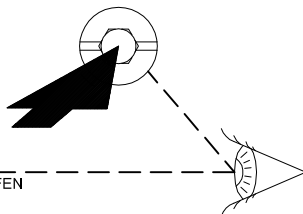


**MONOTUBO / MONOTUBE / EINROHR**

VERSIONE MONOTUBO CON BY-PASS APERTO E TESTA TERMOSTATICA A SINISTRA  
 MONOTUBE VERSION WITH OPEN BY-PASS AND LEFT THERMOSTATIC HEAD  
 EINROHRAUSFUHRUNG MIT GEOFFNETEM BY-PASS UND THERMOSTATKOPF LINKS



BY-PASS  
 APERTO / OPEN / OFFEN

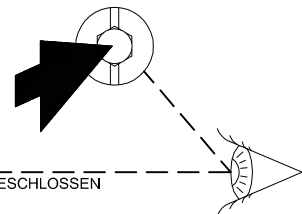


**BITUBO / BITUBE / ZWEIROHR**

VERSIONE BITUBO CON BY-PASS CHIUSO E TESTA TERMOSTATICA A SINISTRA  
 BITUBE VERSION WITH CLOSE BY-PASS AND LEFT THERMOSTATIC HEAD  
 ZWEIROHRAUSFUHRUNG MIT GESCHLOSSEM BY-PASS UND THERMOSTATKOPF LINKS



BY-PASS  
 CHIUSO / CLOSED / GESCHLOSSEN

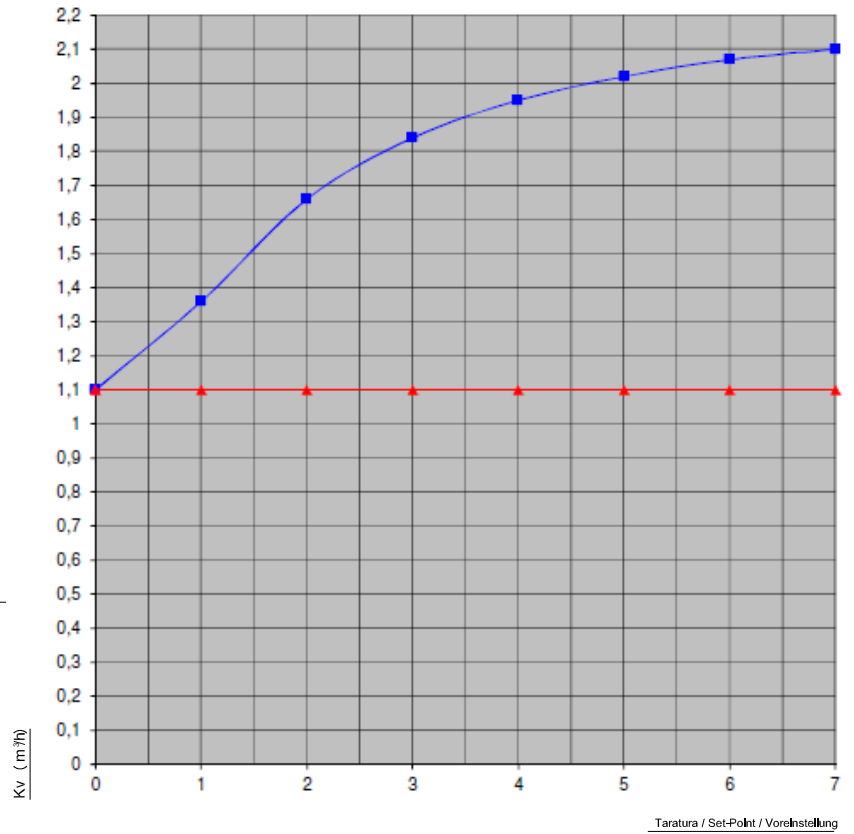


# MONOTUBO / MONOTUBE / EINROHR

Regolazione del flusso  
Regulate the flow  
Volumenstrom Voreinstellung



Taratura Set-Point Voreinstellung	0	1	2	3	4	5	6	7	by-pass
Kv	1,1	1,36	1,66	1,84	1,95	2,02	2,07	2,1	1,1



# BITUBO / BITUBE / ZWEIROHR

Regolazione del flusso  
Regulate the flow  
Volumenstrom Voreinstellung



Taratura Set-Point Voreinstellung	0	1	2	3	4	5	6	7	by-pass
Kv	1,1	1,28	0,61	0,83	0,97	1,06	1,11	1,15	1,1

