

Elektrothermischer Stellantrieb WattPower Control 22C



Vorteile

kompakte Ausführung in modernem Design
stromlos zu (NC)
stromlos auf (NA)
Stellungsanzeige
Schließmaß Anpassung Heimeier

Elektrothermischer Antrieb mit Funktionsanzeiger

Der neue elektrothermische Antrieb von Watts überzeugt durch eine Reihe von Vorteilen – wie dem Funktionsanzeiger, sowie die bewährte Rändelmuttertechnik für den problemlosen Einbau und durch seine kompakte Bauweise. Der Stellantrieb Watt Power Control 22C ist somit ideal geeignet für den Einbau in Verteilerschränken.

Vier Modelle stehen für den Einsatz in der Heizungs-, Lüftungs-, und Klimatechnik zur Verfügung, in 230V und 24V jeweils in der Ausführung „stromlos geschlossen“ und „stromlos offen“. Der elektrothermische Antrieb 22C wurde entwickelt für Regler mit Zweipunkt-Ausgang. Ein großes Anwendungsgebiet ist die Einzelraumregelung der Fußbodenheizung in Verbindung mit Raumthermostaten, z.B. der Serie „Belux“ oder „Milux“ aus dem Hause Watts. Die Einsatzmöglichkeiten sind aber weitaus vielfältiger, in der Heizungstechnik zur Einzelraum- oder Gruppenregelung, bei Decken-, Wand-, oder Radiatorenheizungen.

In der Lüftungstechnik zur Steuerung des Heizwasserdurchflusses von Lufterhitzern. In der Kältetechnik zur Steuerung des Kühlwasserdurchflusses von Gebläsekonvektoren, Deckenkühlung etc.

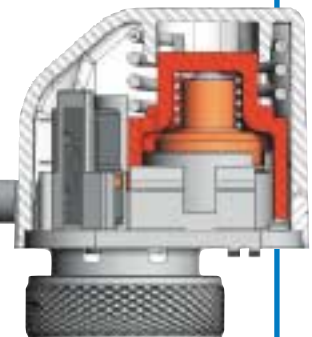
Und das zu Ihrer Sicherheit!
Der Stellantrieb Watt Power Control 22C ist CE-geprüft und unterliegt folgenden Normen für die elektrische Sicherheit und elektromagnetische Kompatibilität.
EEC EMC (CEI-EN 55104/95;
CEI-EN 55014/93), EN 60730-1,
EN 60730-2-14

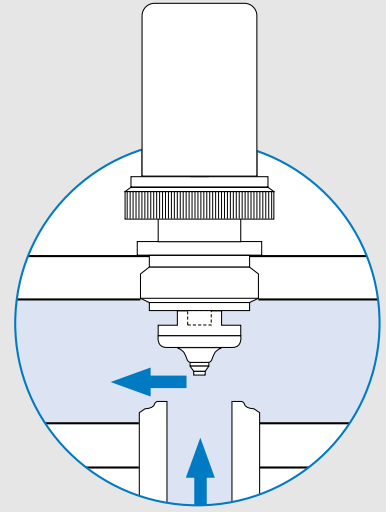
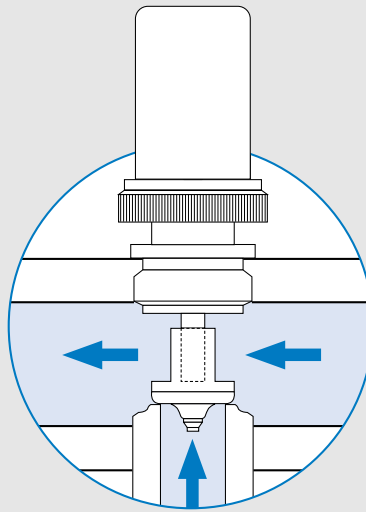
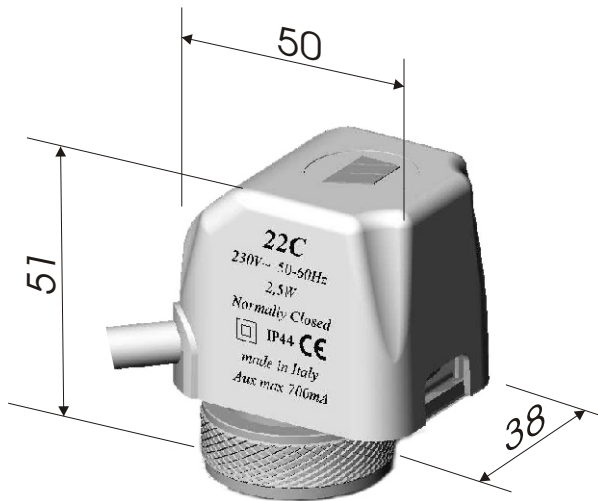
In der Produktion wird der Stellantrieb Watt Power Control 22C zu 100 % auf Funktion und Qualität geprüft.

Stellantrieb Watt Power Control 22C mit Funktionsanzeiger

Mit dieser neuen Entwicklung von Watts kann der Heizungsbauer mit einem Blick sofort erkennen, ob das Ventil geöffnet oder geschlossen ist. Eine schnelle Analyse des damit verbundenen Heizkreises ist nun problemlos möglich.

- 1 Gehäuse aus PA V0 nicht brennbar, RAL 9016.
- 2 Am Sichtfenster kann die Stellung des Ventils überprüft werden.
Rot: Ventil ist geschlossen
Schwarz: Ventil ist offen
- 3 Überwurfmutter gerändelt, in der Ausführung M 30 x 1,5 passend für alle Watts Ventile und Heizkreisverteiler. Die Ausführung M 30 x 1,5 ist geeignet für alle Ventile und Verteiler mit Heimeier- Anpassung.





■ Wenn am Sichtfenster die rote Fläche zu sehen ist, so ist das Ventil geschlossen.

■ Wenn am Sichtfenster nur schwarz zu sehen ist, so ist das Ventil geöffnet.

Technische Daten

	VTZ 22C - NC		VTA 22C - NA	
Type	VTZ22C-230NC2-5	VTZ22C-24NC2-5	VTA22C-230NA2-5	VTA22C-24NA2-5
Art.-Nr.	205 06 00	205 06 01	205 06 10	205 06 11
Spannung	230V AC/DC	24 V AC/DC	230V AC/DC	24 V AC/DC
Frequenz	0...60 Hz	0...60 Hz	0...60 Hz	0...60 Hz
Einschaltstrom	0,25 A x 0,5 sec.	0,35 A x 30 sec.	0,25 A x 0,5 sec.	0,35 A x 30 sec.
Leistung	2,5 Watt	2,5 Watt	2,5 Watt	2,5 Watt
Ausführung	stromlos zu	stromlos zu	stromlos auf	stromlos auf
Schließ-/Öffnungszeit	ca. 3 Min.	ca. 5 Min.	ca. 3 Min.	ca. 5 Min.
Reaktionszeit	90 sec.	ca. 3 Min.	90 sec.	ca. 3 Min.
Schutzart	IP 44 (aufrechte / horizontale Lage)	IP 44 (aufrechte / horizontale Lage)	IP 44 (aufrechte / horizontale Lage)	IP 44 (aufrechte / horizontale Lage)
Schutzklasse	II	II	II	II
Stellweg	max. 3,5 mm	max. 3,5 mm	max. 3,5 mm	max. 3,5 mm
Stellkraft	140 N (±10%)	140 N (±10%)	80 N (±10%)	80 N (±10%)
Umgebungstemperatur	0...+50° C	0...+50° C	0...+50° C	0...+50° C
Max. Lagertemperatur	-25...+60°C	-25...+60°C	-25...+60°C	-25...+60°C
Max. Mediumtemperatur	+110°C	+110°C	+110°C	+110°C
Anschlussleitung	2 x 0,75 mm ² , Länge 1 m	2 x 0,75 mm ² , Länge 1 m	2 x 0,75 mm ² , Länge 1 m	2 x 0,75 mm ² , Länge 1 m
Material Gehäuse	PA V0, nicht brennbar	PA V0, nicht brennbar	PA V0, nicht brennbar	PA V0, nicht brennbar
Ventilanpassung	M 30 x 1.5 (Heimeier Anpassung)	M 30 x 1.5 (Heimeier Anpassung)	M 30 x 1.5 (Heimeier Anpassung)	M 30 x 1.5 (Heimeier Anpassung)

Ausführung mit Mikroschalter (4-adrig) auf Anfrage

