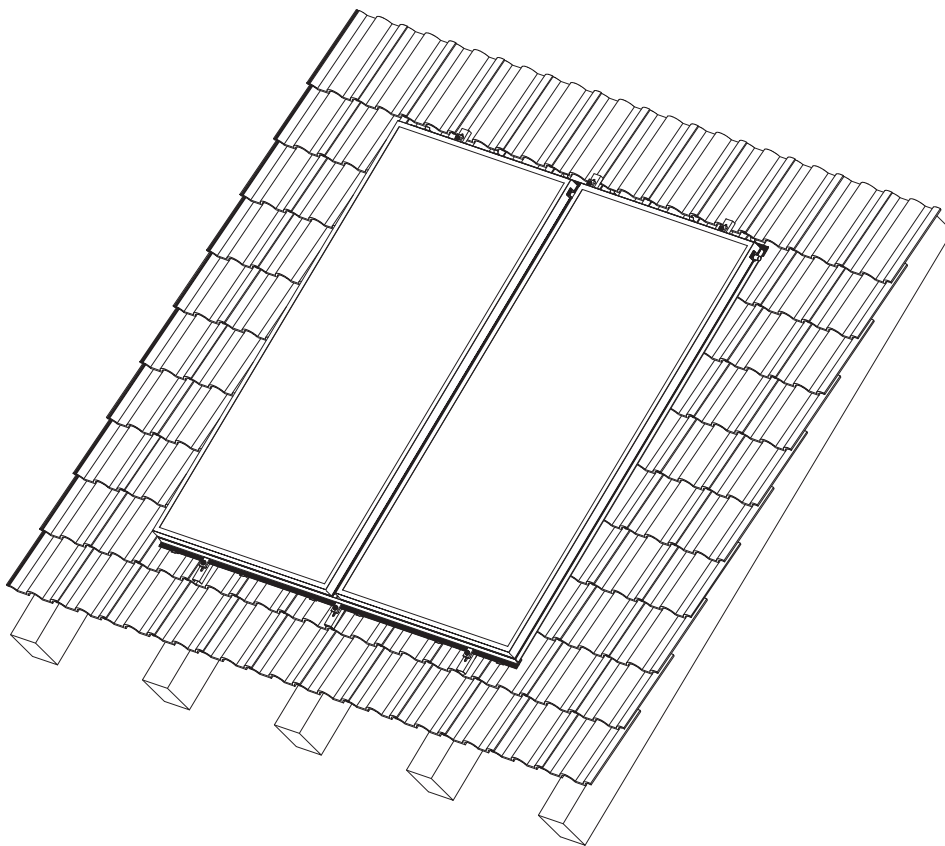
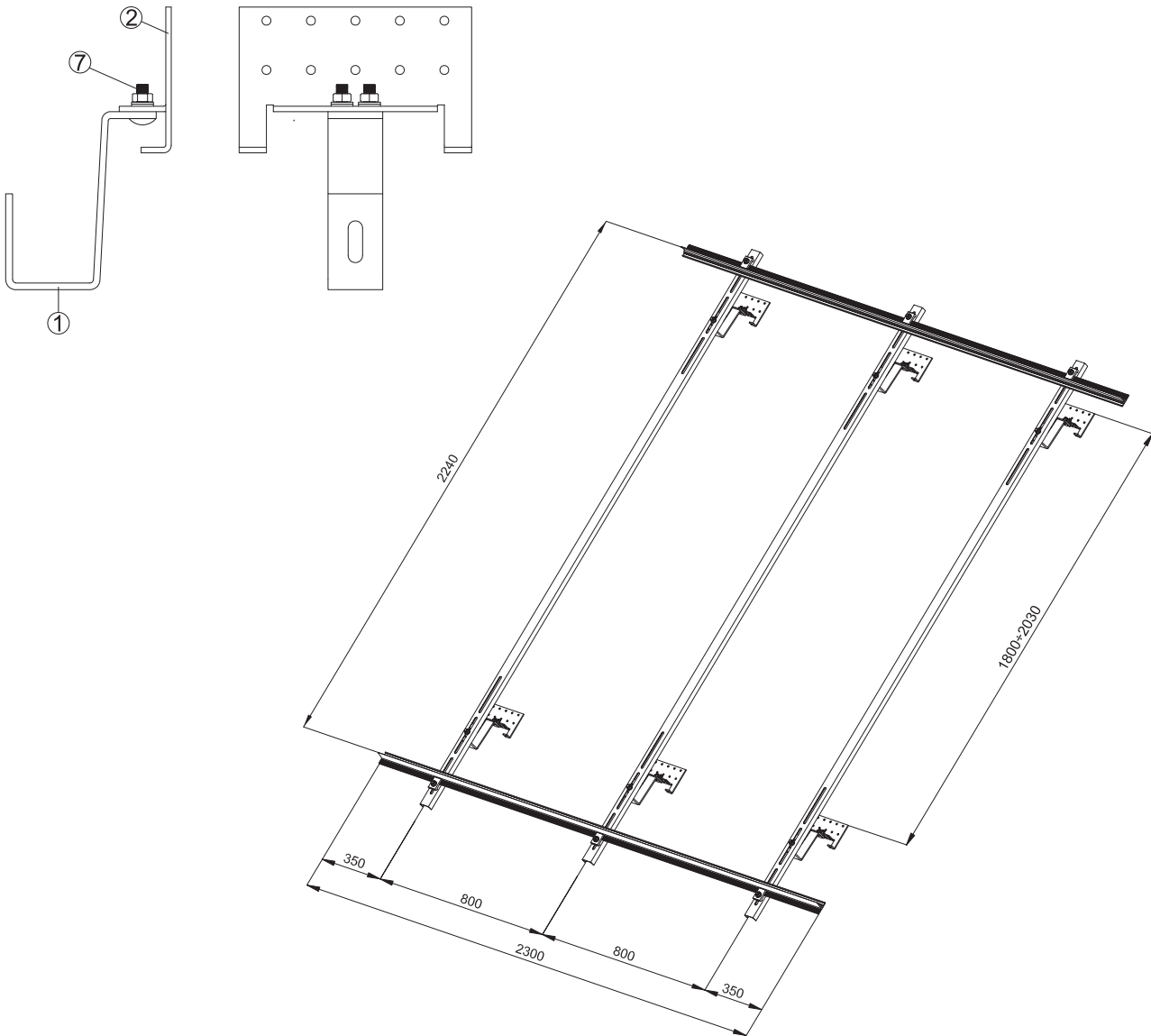


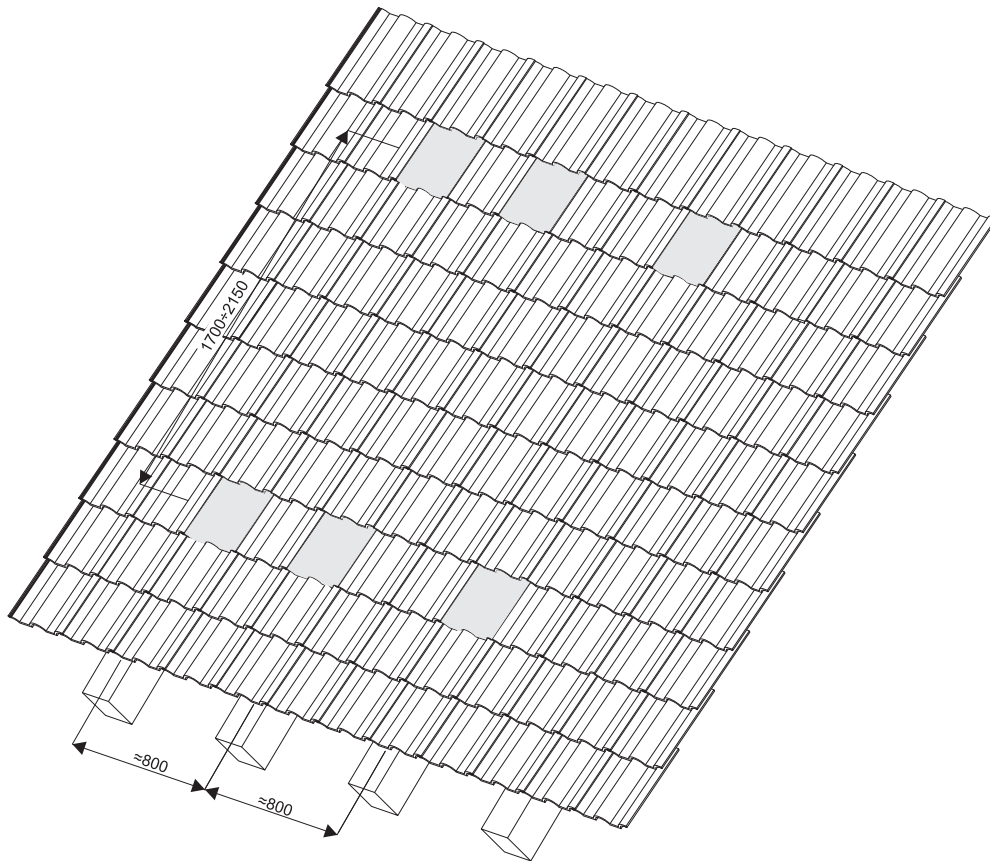
Aufdachmontageset Standard 25-60 Grad für 2 Kollektoren SX 2.51



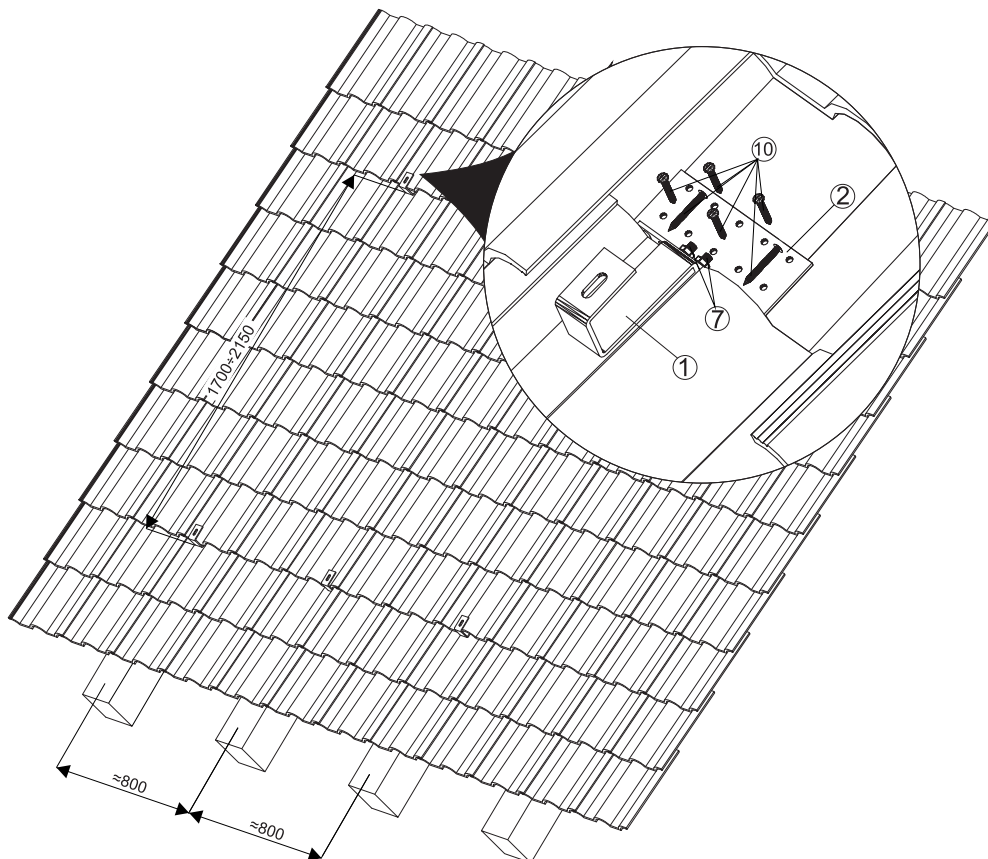


Aufstellungsliste		
Pos.	Beschreibung	Menge
1.	Standard Haken (Haltebügel)	6 St.
2.	Standard Haken (Halteplate)	6 St.
3.	Montageschiene L= 2457mm	3 St.
4.	T-Träger -Alumunium schwarz L=2300mm	2 St.
5.	Tatzenklemme - Aluminium schwarz	6 St.
6.	Federsicherung (Edelstahl) L=55mm	12 St.
7.	Schlossschrauber (verzinkt) M8x20 + Unterlegscheibe + Federring + Mutter	12 Sätze
8.	Schlossschrauber (Edelstahl) M10x30 + Unterlegscheibe + Federring + Mutter	6 Sätze
9.	Schlossschrauber (Edelstahl) M10x20 + Unterlegscheibe + Federring + Mutter	6 Sätze
10.	Gewindestift 6x50	24 St.
11.	Unterlegscheibe (Edelstahl) 30x30	6 St.

1. Vorbereitung des Dachs für die montage.

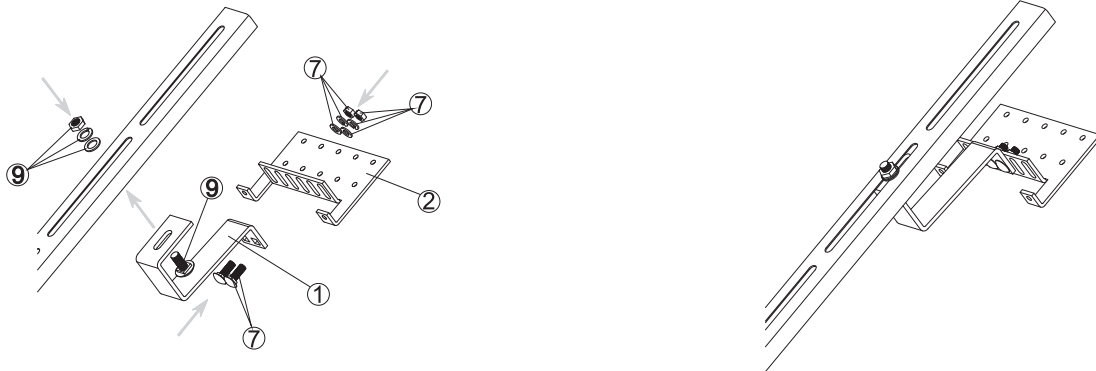


Die Dachziegel an den angezeigten stellen etnfernen.

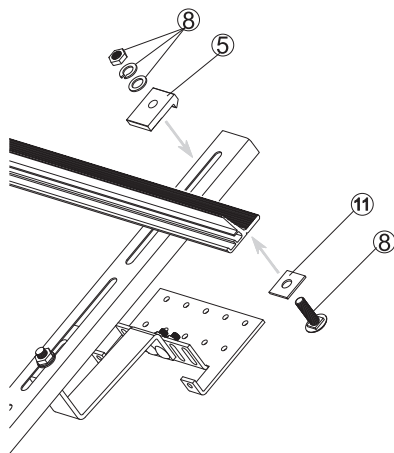


Die Haken anbringen und dan die Dachziegel wider einsetzen.

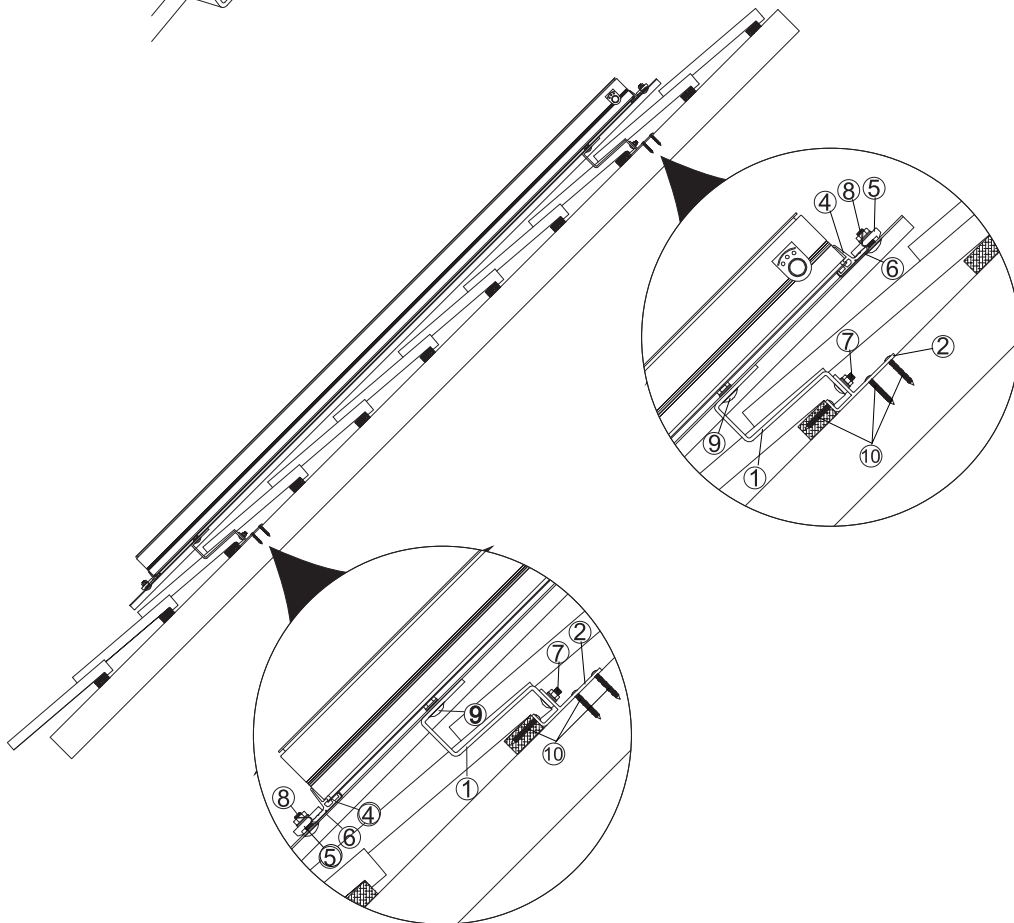
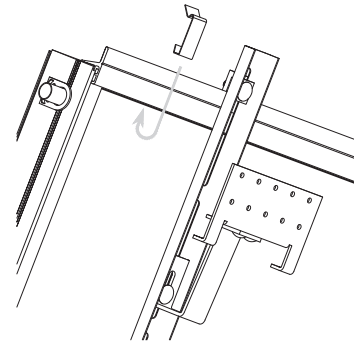
2. Montage der Montageschiene ③.



3. Montage des T-Trägers ④.



4. Die Kolektoren mit der Federsicherung festklemmen ⑥.



Pos.	Beschreibung
1.	Standard Haken (Haltebügel)
2.	Standard Haken (Halteplatte)
3.	Montageschiene
4.	T-Träger -Aluminium schwarz
5.	Tatzenklemme - Aluminium schwarz
6.	Federsicherung (Edelstahl)
7.	Schlossschrauber (verzinkt) M8x20 + Unterlegscheibe + Federring + Mutter
8.	Schlossschrauber (Edelstahl) M10x30 + Unterlegscheibe + Federring + Mutter
9.	Schlossschrauber (Edelstahl) M10x20 + Unterlegscheibe + Federring + Mutter
10.	Gewindestift 6x50
11.	Unterlegscheibe (Edelstahl) 30x30