

BOMAT

**bomat**<sup>®</sup>  
MACHT MEHR AUS ENERGIE

# NEUTRALISATIONSANLAGE RNA AKTIV 60 (SD)

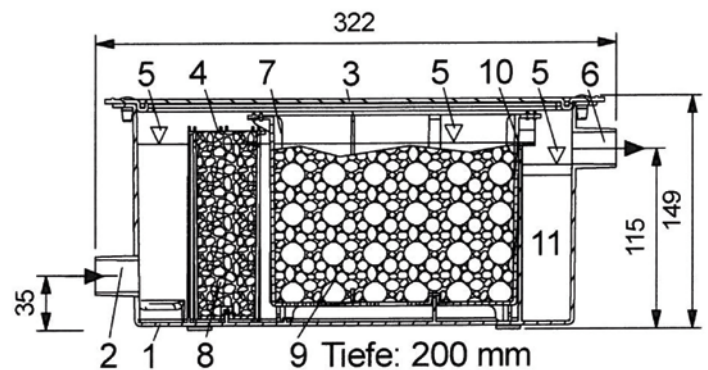


Die neue **Neutralisationsanlage RNA Aktiv 60 SD**:  
jetzt mit **Aktivkohle** und verbessertem **Verschlusschieber**.

**Bis 60 kW Feuerungsleistung und optional mit Spüleinrichtung bis 100 kW Feuerungsleistung.**

Das neue Kit besteht aus:

- Behälter mit Stützen Ø 25
- Filterkorb für Aktivkohle
- Filterkorb für Granulat
- Neutralmittel im PE Beutel
- Aktivkohle im PE-Beutel
- Deckel mit Scharnier u. Verschlusschieber
- Bedienungsanleitung und Typenschild Kartonaufkleber



**BOMAT Heiztechnik GmbH**

Zum Degenhardt 49  
88662 Überlingen

T +49(0)7551.80 9970  
F +49(0)7551.80 9971

info@bomat.de  
www.bomat.de

Ein Unternehmen  
der puren-Gruppe

