



Sudo-Press-Fittings aus Rotguss für Gas Pressfittings mit Visu-Control®



Produktfoto



VCG 281 G, Einsteckmuffe, mit IG

Verwendung

für die Kupferrohrinstallation

Produkt - Highlights

- DIN-DVGW zugelassen
 - durch patentierte Visu-Control®-Technologie eine direkte und unmittelbare Presskontrolle, die ein mögliches Vergessen von Verpressungen nahezu unmöglich macht
 - ein sicht- und tastbarer Pressindikator bei der Gasinstallation
 - nach dem Verpressen lässt sich der durch die Verpressung verformte Visu-Control® Ring einfach und manuell entfernen
- Verarbeitung mit geeigneten „V“-Kontur Presswerkzeug
(Verbindliche Presswerkzeug-Kompatibilitätslisten und Anwendungsfreigaben finden Sie auf unserer Homepage www.seppelfricke.de)

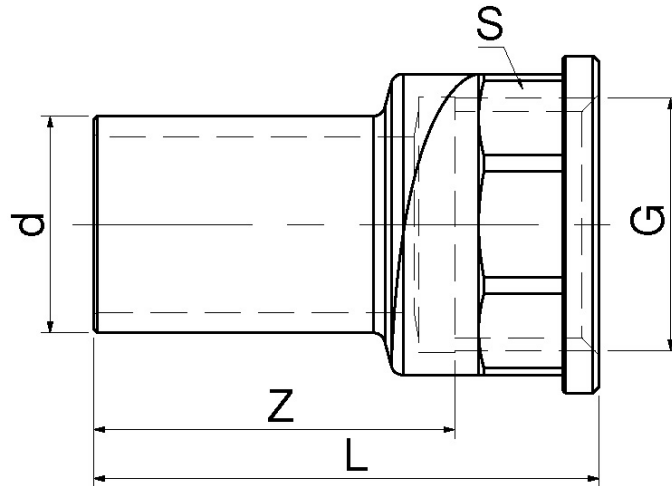
Zubehör + Ersatzteile

O-Ring für Gas SPG 5501





Technische Zeichnung



Maße									
NW	∅	12x1/2	15x1/2	18x1/2	18x3/4	22x1/2	22x3/4	28x3/4	28x1
L	mm	41	46,5	45,5	49	44	48	46	51
S	mm	25	25	25	30,5	25	30,5	30,5	37,5
Z	mm	26	31,5	30,5	33	29	32	30	32
Gewinde n. DIN-EN10226-1	G	1/2	1/2	1/2	3/4	1/2	3/4	3/4	1

Maße									
NW	∅	35x1	35x1 ¼	42x1 ½	54x2				
L	mm	51	55,5	71	80,5				
S	mm	37,5	50	58	70				
Z	mm	32	34	49,5	55				
Gewinde n. DIN-EN10226-1	G	1	1 ¼	1 ½	2				



Technische Eigenschaften	
Oberfläche	roh
Material	Rotguss CC491K (DIN 50930-6)
Abdichtung	O-Ring (HNBR)
Nenngröße	siehe Tabelle
Nenndruck	PN5 / GT1
Temperaturbeständigkeit	-20°C bis +70°C
Medium	Gase nach DVGW-Arbeitsblatt G260
Normen / Vorschriften	VP 601
verwendbare Rohre	mindestens EN1057 Gasinstallation DVGW GW392 und RAL 641/1 Achtung Mindestwandstärke beachten!

Artikelnummern			
Artikel-Nr.	EAN-Nummer 3430650-	Nennweite	Bemerkungen
444ACX	207608	ø12mmx1/2"	
444CCX	207615	ø15mmx1/2"	
444ECX	207622	ø18mmx1/2"	
444EDX	207639	ø18mmx3/4"	
444GCX	207646	ø22mmx1/2"	
444GDX	207653	ø22mmx3/4"	
444HDX	207660	ø28mmx3/4"	
444HEX	207677	ø28mmx1"	
444JEX	207684	ø35mmx1"	
444JFX	207691	ø35mmx1 1/4"	
444KGX	207707	ø42mmx1 1/2"	
444LJX	207714	ø54mmx2"	

Bemerkung
Achtung: nur zum Pressen verwenden!

