



IST 03 C 1134 - 05

# ITACA KC - KR - KRB

MONTAGE- UND SERVICEANLEITUNG  
FÜR DEN FACHMANN



CE

DE

Diese Anleitung muss vor Installation, Inbetriebnahme und Servicearbeiten sorgfältig gelesen werden.

Dieser Kessel ist nur für die Erzeugung von technischem Warmwasser bestimmt:

- Zum Beheizen der Räume in Wohn-, Geschäfts- und Industriegebäuden.
- Zum Erwärmen von Wasser in industriellen Prozessen.
- Für die indirekte Erzeugung von sanitärem Warmwasser.

Jeder anderweitige Gebrauch ist verboten..

Sehr geehrter Kunde,

wir danken Ihnen für die getroffene Auswahl und den Kauf eines unserer Gas-Brennwertgeräte. Lesen Sie diese Anleitung sorgfältig durch, um es korrekt zu installieren, zu betreiben und instand zu halten.



## **WARNUNG**

---

**Wir informieren den Benutzer über:**

- Das Gas-Brennwertgerät ist von einer zugelassenen und anerkannten Fachfirma zu installieren, die sich dabei strikt an die geltenden Normen und Vorschriften zu halten hat.
  - Die Installationsfirma übernimmt auch die Verantwortung für die Ordnungsgemäße Installation und Inbetriebnahme
  - Alle Wartungsarbeiten an der Gastherme dürfen nur von Fachpersonal durchgeführt werden, es dürfen nur original Ersatzteile des Herstellers verwendet werden.
- 

**Sicherheitshinweise:**



## **GEFAHR Explosionsgefahr durch austretendes Gas**

---

- Alle Gasführende Teile sind auf Dichtigkeit zu überprüfen.
  - Zur Dichtheitsprüfung der Gasleitung nur für diesen Zweck geeignete Gasleck-Suchgeräte verwenden.
  - Bei Gasgeruch Gasabsperrhahn schließen und Gasversorgungsunternehmen kontaktieren.
- 



## **Lebensgefahr durch Stromschlag!**

---

**Arbeiten unter Spannung kann zu Stromschlag führen.**

- Vor Beginn der Arbeiten, Gerät vom Netz trennen.
  - Gegen unerwartetes Wiedereinschalten sichern.
- 



## **GEFAHR Vergiftungsgefahr durch austretendes Abgas, bei nicht gefülltem Siphon tritt Abgas aus.**

---

**Bei nicht gefülltem Siphon tritt Abgas aus.**

**Aus diesem Grund ist der Abgas-Kondensatsiphon vor Inbetriebnahme des Gas-Brennwertgerätes mit Wasser zu füllen.**

---



## **WARNUNG Verbrennungsgefahr durch heiße Bauteile**

---

**Heiße Bauteile können zu Verbrennungen führen.**

- Bauteile abkühlen lassen.
- 



## **Wartung**

---

**Die Wartung darf nur durch qualifiziertes Fachpersonal durchgeführt werden. Die Heizungsanlage sollte einmal im Jahr gewartet werden. Komponenten die erhöhten Verschleiß aufweisen sollen vorsorglich ausgetauscht werden.**

---



## **GEFAHR Verhalten bei Brand**

---

**Bei Feuer besteht Verbrennungs- und Explosionsgefahr.**

- Heizungsanlage abschalten.
  - Gasabsperrhahn schließen.
  - Benutzen Sie einen geprüften Feuerlöscher der Brandklassen ABC.
-



### **Bedingungen an den Aufstellraum**

---

**Unzulässige Umgebungsbedingungen können Schäden an der Heizungsanlage verursachen und einen sicheren Betrieb gefährden.**

- **Umgebungstemperaturen größer 0°C und kleiner 35°C gewährleisten.**
  - **Luftverunreinigungen und starken Staubanfall vermeiden.**
  - **Dauerhaft hohe Luftfeuchtigkeit (z.B. durch Wäschetrocknung) vermeiden.**
  - **Vorhandene Zuluftöffnungen nicht verschließen.**
- 



### **ACHTUNG**

---

**Verwenden Sie nur original, vom Hersteller stammenden Komponenten.**

**Der Einsatz von Fremdteilen kann zu Funktionsstörungen oder Regelungsbeschädigungen führen. Einbau bzw. Austausch ausschließlich durch ein Fachbetrieb vornehmen lassen.**

---

## Allgemeine Hinweise für den Installateur, das Wartungspersonal und den Anlagenbetreiber

Diese Montage- und Betriebsanleitung ist Bestandteil vom Gerät und muss am Einsatzort aufbewahrt werden.

Diese Anleitung wendet sich an Betreiber und qualifiziertes Fachpersonal. Sie ist von allen Beteiligten zu beachten die am Gerät arbeiten und dieses bedienen.



### ACHTUNG

Das Gerät ist bestimmungsgemäß nur in geschlossenen Heizungssystemen einzusetzen, zur Erwärmung von Heizungs- und Warmwasser nach EN 12828. Das Gerät darf nur in geschlossenen Räumen installiert und betrieben werden.

Jeglicher anderweitiger Einsatz ist als unsachgemäß und damit gefährlich für Personen, Tiere oder Sachwerte anzusehen.

Dieses Gerät ist ausschließlich für die Aufheizung des Heizungswassers in Wohn-, Gewerbe- und öffentlichen Einrichtungen; für den industriellen Gebrauch; zur indirekten Erzeugung von Warmwasser bestimmt.

Jede anderweitige Verwendung ist unzulässig.



### GEFAHR

Die Installation des Kessels muss von einer autorisierten Fachkraft vorgenommen werden.

Die Installation durch unqualifiziertes Personal ist nicht gestattet.



### GEFAHR

Dieser Kessel muss gemäß den Vorschriften der technischen Normen und der geltenden Gesetzgebung bezüglich Gasgeräte - insbesondere in Bezug auf die Raumbelüftung - installiert werden.

Installationen, die nicht den Vorschriften der technischen Normen und der geltenden Gesetzgebung entsprechen, sind nicht zulässig.



### GEFAHR

Bei der Installation sind die Herstellerangaben, die in dieser Anleitung aufgeführt sind zu beachten. Der Hersteller übernimmt keinerlei Haftung für Schäden an Personen, Tieren oder Gegenständen, die auf eine fehlerhafte Installation zurückzuführen sind.



### WARNUNG

Das Gas-Brennwertgerät muss in einem Gebäude oder einem teilweise geschützten Bereich installiert werden.

Unter einem teilweise geschütztem Bereich versteht man einen Ort der nicht direkt den Witterungseinflüssen ausgesetzt ist.

Die Installation in einem nicht teilweise geschützten Bereich ist nicht gestattet.



### GEFAHR

Der elektrische Anschluß des Gas-Brennwertgeräts muss ordnungsgemäß, nach den geltenden technischen Richtlinien, erfolgen.

Ein unsachgemäßer elektrischer Anschluß ist unzulässig

Die elektrische Zuleitung muss durch einen Fehlerstromschutzschalter (FI) mit entsprechender Schaltleistung geschützt werden.

Der elektrische Anschluss muss vorschriftsmäßig geerdet werden (Potentialausgleich).



### WARNUNG

Das Gas-Brennwertgerät wird mit einer 3-adrigen Netzzuleitung geliefert, die im inneren der Regelung bereits angeschlossen und zugentlastet ist. Somit ist kein Eingriff in die Regelung notwendig.

Dieser Kessel muss an das 230V-Stromnetz gemäß den Angaben auf dem am Versorgungskabel angebrachten Etikett angeschlossen werden.





## GEFAHR

---

**Die Herstellerangaben bezüglich der Verbrennungsluft-Zufuhr und Abgasableitung in dieser Anleitung sind zu befolgen.**

---



## GEFAHR

**Das Gas-Brennwertgerät muss an eine Gasversorgungsanlage, gemäß den geltenden technischen Richtlinien angeschlossen werden.**

**Vor Installation des Gas-Brennwertgeräts ist die Gasversorgungsanlage nach den geltenden technischen Richtlinien zu kontrollieren ggf umzubauen.**

**Der Anschluß des Gas-Brennwertgeräts an eine unsachgemäße Gasinstallation, die nicht den technischen Richtlinien entspricht ist unzulässig.**

**Am Gasanschluss des Gas-Brennwertgeräts ist eine für Gas zugelassene Dichtung zu verwenden.**

**Nach Fertigstellung der Gasinstallation ist eine Dichtheitsprüfung durchzuführen.**

**Zur Leckageortung sind zugelassene, schaubildende Mittel zu verwenden. Das Benutzen einer Flamme ist unzulässig.**

---



## GEFAHR

**Bei Gasgeruch ist wie folgt vorzugehen:**

- **Licht- und Geräteschalter nicht mehr betätigen, keine Stecker aus der Steckdose ziehen. Und kein Telefon oder Handy im Haus benutzen!**
- **Nicht rauchen und keine Streichhölzer oder Feuerzeuge benutzen.**
- **Den Gas-Hauptabsperrhahn schließen**
- **Türen und Fenster weit öffnen.**
- **Setzen Sie sich mit dem Gasversorger und einem zugelassenen Installationsunternehmen in Verbindung**

**Leckageortung mit einer offenen Flamme ist unzulässig.**

**Das Gas-Brennwertgerät wurde für das auf dem Typenschild aufgeführtem Zielland hergestellt und zugelassen. Eine Installation in einem nicht aufgeführten Land kann zu Gefahr für Menschen, Tieren und Gegenständen führen.**

**Bei unsachgemäßer Installation übernimmt der Hersteller keinerlei Haftung**

---

Die Installation muss in Übereinstimmung mit den geltenden Normen und Vorschriften erfolgen, gemäß den Anweisungen des Herstellers in dieser Betriebsanleitung. Eine falsche Installation kann Personen-, Tier- oder Sachschäden verursachen, für die der Hersteller nicht einzustehen hat.

Schäden, die durch falsche Installation oder Nutzung oder der Nichtbefolgung der Anweisungen des Herstellers verursacht werden, schließen jegliche vertragliche und außervertragliche Haftung des Herstellers aus.

Vor der Installation des Kessels ist zu prüfen, ob seine technischen Eigenschaften Ihren Vorstellungen für den bestimmungsgemäßen Einsatz der Anlage entsprechen.

Überprüfen Sie auch, ob das Gerät einwandfrei ist und beim Transport oder der Handhabung nicht beschädigt wurde. Geräte mit Schäden dürfen nicht installiert werden.

Die Verbrennungsluft-Ansaugöffnungen nicht blockieren.

Bei allen Geräten mit optionalen Zusatzbauteilen (auch elektrischen) dürfen nur Originalteile verwendet werden..

Nach der Installation entsorgen Sie bitte die Verpackung. Alle Materialien sind wiederverwertbar und müssen daher der zugeordneten Mülltrennung zugeführt werden.

Halten Sie Verpackungsmaterial von Kindern fern. Es stellt für sie naturgemäß eine Gefahr dar.

Bei einem Ausfall oder einer Fehlfunktion schalten Sie das Gerät ab und unterlassen Sie alle Versuche, selbst zu reparieren oder direkt in das System einzugreifen. Wenden Sie sich ausschließlich an einen Fachmann.

Reparaturen am Produkt müssen mit den Originalersatzteilen ausgeführt werden.

Die Nichteinhaltung der obigen Vorschriften kann die Sicherheit beeinträchtigen und gefährdet Menschen, Tiere oder Sachwerte.



## GEFAHR

**Den Wasserstand im Abgassifon regelmäßig überprüfen.**

**Sollte der Siphon leer sein, muss dieser nachgefüllt werden, indem Wasser durch den Abgasanschluss am Kessel eingegossen wird.**

---



---

**Die Wartung einer Heizungsanlage ist durch die ENEC und der DVGW-TRG I 2008 sowie der DIN 4755 vorgeschrieben. Dadurch arbeitet das Gerät effizient, umweltschonend und sicher.**

---

**Zusätzlich kann Störungen vorgebeugt werden.**

**Wir empfehlen eine jährliche Wartung von einem Fachbetrieb durchführen zu lassen.**

---

Der Hersteller empfiehlt seinen Kunden sich für Instandhaltungs- und Reparatureingriffe an entsprechend befugtes Personal zu wenden, das die gesetzlich vorgeschriebenen Anforderungen erfüllt, um die vorstehenden Maßnahmen in der besten Art und Weise auszuführen.

Im Falle einer längerfristigen Nichtbenutzung des Geräts, dieses von der Netzversorgung trennen und den Gashahn schließen.



**WARNUNG**

---

**Achtung: die elektronische Frostschutzüberwachung ist nicht aktiv.**

---

Bei Frostgefahr ist Frostschutzmittel in die Heizanlage einzufüllen: von einer Entleerung des Systems wird abgeraten, da dadurch das System als Ganzes beschädigt werden könnte. Dazu nur spezifische Frostschutzmittel verwenden, die sich für, aus verschiedenen Metallarten hergestellte Heizungsanlagen eignen.



**WARNUNG**

---

**Das Gerät darf nicht von Personen (einschließlich Kindern) benutzt werden, deren physische, sensorische oder mentale Fähigkeiten eingeschränkt sind, oder denen es an Erfahrung oder Kenntnissen mangelt, sofern ihnen nicht eine für ihre Sicherheit verantwortliche Personen zur Seite steht, die sie überwacht oder beim Gebrauch des Gerätes anleitet.**

**Kinder nicht unbeaufsichtigt in der Nähe des Gerätes spielen lassen.**

---



**GEFAHR**

---

**Dieses Gerät wurde zur Installation im, auf dem Verpackungsaufkleber und dem Typenschild des Heizkessels spezifizierten Zielland gebaut: Die Installation in einem vom genannten Land abweichenden Land kann eine Gefahrenquelle für Personen, Tiere und Gegenstände sein.**

---



**GEFAHR**

---

**Der Hersteller übernimmt keine Haftung für Schäden, die durch unsachgemäße Installation, Gebrauch, Veränderung von Geräten oder die Nichteinhaltung der Anweisungen des Herstellers oder für betreffende Materialteile geltende Installationsvorschriften entstehen.**

---

# Inhaltsverzeichnis

<b>1.</b>	<b>Technische Daten und Abmessungen</b>	<b>10</b>
1.1	Technische Eigenschaften	10
1.2	Abmessungen	12
1.3	Hydraulikschemata	15
1.4	Betriebsdaten	18
1.5	Allgemeine Angaben	19
1.6	ERP-Daten	22
<b>2.</b>	<b>Installationsanleitung für den Installateur</b>	<b>24</b>
2.1	Installationsnormen	24
2.2	Verpackung	24
2.3	Ausdehnungsgefäß/Anlagendruck	24
2.4	Wahl des Installationsortes des Kessels	24
2.5	Anordnung des Kessels	25
2.6	Montage des Gerätes	26
2.7	Belüftung von Geräte-Installationsraum	26
2.8	Zuluft-/Abgasführung	27
2.9	Abgasmessung	38
2.10	Gasversorgung	39
2.11	Hydraulische Anbindung	39
2.12	Elektroanschluss	42
2.13	Wahl des Temperaturbereichs der Heizung	43
2.14	Installation und Betrieb mit Raumthermostat (optional)	43
2.15	Installation und Betrieb mit Fernbedienung/Raumcontroller Open Therm (optional)	43
2.16	Anschluss des Aussentemperaturfühlers und witterungsgeführter Betrieb	45
2.17	Übersicht der 1-ten Fachmannebene	46
2.18	Befüllung der Anlage	51
2.19	Inbetriebnahme des Gerätes	51
2.20	Umwälzpumpe	52
2.21	Elektro-Anschlussbelegung	54
2.22	Umstellen der Gasart und Einstellung des Brenners	65
<b>3.</b>	<b>Erstinbetriebnahme des Gerätes</b>	<b>69</b>
3.1	Voraussetzung	69
3.2	Ein- und Ausschalten	69
<b>4.</b>	<b>Wartung</b>	<b>70</b>
4.1	Wartungsarbeiten	70
4.2	Abgaskontrolle	70
4.3	Aufbau der Bauteile	71
4.4	Wartung und Inspektion	73
<b>5.</b>	<b>Außerbetriebnahme, Ausbau und Entsorgung</b>	<b>80</b>
<b>6.</b>	<b>Störungen, Ursachen und Abhilfen</b>	<b>81</b>
6.1	Tabelle der technischen Störungen	81

## Abbildungsindex

Abb. 1 Abmessungen KC .....	12
Abb. 2 Abmessungen KR .....	13
Abb. 3 Abmessungen KRB .....	14
Abb. 4 Hydraulikplan KC .....	15
Abb. 5 Hydraulikplan KR .....	16
Abb. 6 Hydraulikplan KRB.....	17
Abb. 7 Papierschablone .....	25
Abb. 8 Montage des Kits für getrennte Abgas-/Zuluftführung .....	28
Abb. 9 Montage des Kits für koaxiale Abgas-/Zuluftführung .....	28
Abb. 10 Installationsbeispiele .....	29
Abb. 11 Installation der Leitungen.....	29
Abb.12 Installation der Wandendteile .....	30
Abb. 13 Ziegel für Schrägdächer .....	30
Abb. 14 Montage der Abgasleitung am Schrägdach.....	31
Abb. 15 Konzentrische Zuluft-/Abgasführung Typ C33/C33X .....	34
Abb. 16 Montageabstände für konzentrische Abgasführung Typ C33/C33X .....	34
Abb. 17 Konzentrische Leitungen Typ C43/C43X-C53/C53X-C83/C83X .....	36
Abb. 18 Montageabstand konzentrische Abgasführung Typ C43/C43X-C53/C53X-C83/C83X.....	36
Abb. 19 Set Rückströmsicherung .....	37
Abb. 20 Abgasstutzen.....	38
Abb. 21 Messöffnungen Abgasstutzen .....	38
Abb. 22 Abgas-Kondensatableitung .....	41
Abb. 23 Heizkurvendiagramm.....	45
Abb. 24 Restförderhöhe Umwälzpumpen KC-KR-KRB 12 .....	52
Abb. 25 Restförderhöhe Umwälzpumpen KC-KR-KRB 24 .....	53
Abb. 26 Restförderhöhe Umwälzpumpen KC-KR-KRB 28 .....	53
Abb. 27 Restförderhöhe Umwälzpumpen KC-KR-KRB 32 .....	53
Abb. 28 Elektro-Schaltplan KC .....	54
Abb. 29 Plan für Anschluss an das Solarsystem mit Zwangsumlauf und mit kombiniertem Heizkessel .....	56
Abb. 30 Anschlussplan für Mehrfunktionsrelais .....	56
Abb. 31 Elektro-Schaltplan KR .....	57
Abb. 32 Plan für Anschluss an das Solarsystem mit Zwangsumlauf und mit Kessel nur im Heizbetrieb.....	59
Abb. 33 Anschlussplan für Mehrfunktionsrelais .....	59
Abb. 34 Elektro-Schaltplan KRB.....	60
Abb. 35 Multifunktionsrelais, Anforderung über Fernbedienung und TA2.....	63
Abb. 36 Multifunktionsrelais, Anforderung über Fernbedienung (P17=1) .....	63
Abb. 37 Multifunktionsrelais, Anforderung über Kontakt TA2 (P17=3) .....	64
Abb. 38 Ansaugrohr.....	65
Abb. 39 Gas-Luft Mischeinrichtung.....	65
Abb. 40 Kunststoff Gas-Luft Mischeinrichtung.....	66
Abb. 41 Montagelage .....	66

## Tabellenindex

Tab. 1 Werkseinstellung KC-KR-KRB 12	16
Tab. 2 Werkseinstellung KC-KR-KRB 24	16
Tab. 3 Werkseinstellung KC-KR-KRB 28	16
Tab. 4 Werkseinstellung KC-KR-KRB 32	16
Tab. 5 Allgemeine Angaben Modelle KC	17
Tab. 6 Allgemeine Angaben Modelle KR/KRB	18
Tab. 7 Wirkungsgrad KC-KR-KRB 12	19
Tab. 8 Wirkungsgrad KC-KR-KRB 24	19
Tab. 9 Wirkungsgrad KC-KR-KRB 28	19
Tab. 10 Wirkungsgrad KC-KR-KRB 32	19
Tab. 11 ERP-Daten - KC	20
Tab. 12 ERP-Daten - KR/KRB	21
Tab. 13 Die genannten Daten beziehen sich auf die Vorgaben nach DVGW G 635 mit den Geräten KC/KR/KRB 12	32
Tab. 14 Die genannten Daten beziehen sich auf die Vorgaben nach DVGW G 635 mit den Geräten KC/KR/KRB 24	32
Tab. 15 Die genannten Daten beziehen sich auf die Vorgaben nach DVGW G 635 mit den Geräten KC/KR/KRB 28	32
Tab. 16 Aufhebung der Taktsperr	37
Tab. 17 Über Fernbedienung einstellbare Parameter TSP und Werkseinstellung in Abhängigkeit des Kesseltyps (TSP00) I	38
Tab. 18 Über Fernbedienung einstellbare Parameter TSP und Werkseinstellung in Abhängigkeit des Kesseltyps (TSP00) II	39
Tab. 19 Übersicht der 1-ten Fachmannebene - I	41
Tab. 20 Übersicht der 1-ten Fachmannebene - II	42
Tab. 21 Übersicht der 1-ten Fachmannebene - III	43
Tab. 22 Solarparameter (mit P17=2 oder mit Zusatzplatine)	44
Tab. 23 Relaisstest	44
Tab. 24 Informationsbereich	45
Tab. 25 Diagnose der Umwälzpumpe	47
Tab. 26 Parametereinstellung Multifunktionsrelais	59
Tab. 27 Widerstandstabelle der NTC-Temperaturfühler	59
Tab. 28 Widerstandstabelle Außentemperaturfühler	59
Tab. 29 Parametertabelle der Gas-Umstellung	61
Tab. 30 CO <sub>2</sub> -Werte	62
Tab. 31 Düsendurchmesser + Blende (mm)	63

## 1. Technische Daten und Abmessungen

### 1.1 Technische Eigenschaften

Dieser Kessel funktioniert mit einem eingebauten Gasbrenner mit vollständiger Vormischung und kann in den folgenden Versionen geliefert werden:

- **ITACA Gas-Kombibrennwertgerät KC 12 – 24 – 28 – 32:**

Wärmeleistung 12 kW; 23,7 kW; 26,4 kW; 30,4 kW Brennwertkessel für den Heizbetrieb, kombiniert mit einer Warmwasserbereitung im Durchlaufprinzip über integrierten Plattenwärmetauscher. Verwendung in geschlossenen Warmwasserheizsysteme nach EN 12828. Mit abgedichteter Brennkammer und Gebläse.

- **ITACA Gas-Brennwertgerät KR 12 – 24 – 28 – 32:**

Wärmeleistung 12 kW; 23,7 kW; 26,4 kW; 30,4 kW Brennwertkessel ausschließlich für den Heizbetrieb. Verwendung in geschlossenen Warmwasserheizsysteme nach EN 12828. Mit abgedichteter Brennkammer und Gebläse.

- **ITACA Gas-Brennwertgerät KRB 12 – 24 – 28 – 32:**

Wärmeleistung 12 kW; 23,7 kW; 26,4 kW; 30,4 kW Brennwertkessel für den Heizbetrieb, mit integriertem 3-Wege-Ventil für die Warmwasserbereitung über externen Warmwasserspeicher. Verwendung in geschlossenen Warmwasserheizsysteme nach EN 12828. Mit abgedichteter Brennkammer und Gebläse.

Alle Geräte sind mit einer elektronischen Zündung und einer Ionisations-Flammenüberwachung ausgestattet.

Die Geräte entsprechen allen Normen, die im Anwenderland gelten, das auf dem Technischen Typenschild angegeben ist. Die Installation in einem anderen Land, als das darauf angegebene, kann sich für Personen, Tiere und Sachgegenstände als Gefahrenquelle erweisen.

#### 1.1.1 Konstruktionsmerkmale

- Regelung mit Schutzart IPX5D.
- Elektronischer Feuerungsautomat mit integrierter Brennermodulation.
- Elektronische Zündung mit integriertem Flammenionisationsdetektor.
- Zylindrischer Vollvormischbrenner aus Edelstahl.
- Abgaswärmetauscher aus Edelstahl mit Entlüfter.
- Modulierendes Gas-Kombiventil mit doppeltem Magnetventil.
- Modulierendes Gebläse mit Funktionsüberwachung.
- Hocheffiziente und modulierende Umwälzpumpe mit integriertem Entlüfter.
- Drucksensor im Heizsystem.
- Doppelter Temperaturfühler im Heizungsvorlauf.
- Temperaturfühler für Warmwasser (KC).
- Abgasthermostat am Abgasstutzen.
- Abgasfühler im Abgaswärmetauscher.
- Automatisches Bypass-Ventil.
- Expansionsgefäß mit 10 Litern Fassungsvermögen.
- Sicherheitsventil 3 bar - Heizung.
- Warmwasser-Plattenwärmetauscher aus Edelstahl (KC).
- Motorisiertes 3-Wege Umschaltventil (KC und KRB).
- Durchflussmesser zum Messen des Warmwasserdurchsatzes (KC).
- Durchflussbegrenzer, auf 10 l/min (KC 12), 13 l/min (KC 24), 14 l/min (KC 28) und 16 l/min (KC 32).
- Luftdruckschalters.

#### 1.1.2 Regelung

- Touch-Bedienoberfläche mit integriertem LCD Anzeige, zur Steuerung des Gerätes mit Betriebsart: AUS, WINTER, SOMMER und FROSTSCHUTZ.
- Temperaturbereich des Heizungswassers: 20-78 °C (Radiatorheizung) oder 20-45 °C (Flächenheizung).
- Einstellbereich des Warmwassers; 35-57 °C (KC); 35-65 °C (KR/KRB mit externem Warmwasserspeicher, optional).

### 1.1.3 Funktionsmerkmale

- Elektronische Modulation des Brenners.
- Elektronische Modulation des Brenners in der Warmwasserbereitung.
- Warmwasserbereitung Vorrang.
- Frostschutzfunktion Vorlaufüberwacht: AN bei 5 °C; AUS bei 30 °C oder nach 15 Minuten Betrieb, wenn Heizungswasser-Temperatur > 5°C beträgt.
- Frostschutzfunktion für Brauchwasser (Modell KC): AN bei 5 °C; AUS bei 10 °C oder nach 15 Minuten Betrieb, wenn die Warmwassertemperatur > 5 °C beträgt.
- Frostschutzfunktion für Warmwasserspeicher (Modell KRB): AN bei 5 °C; AUS bei 10 °C oder nach 15 Minuten Betrieb, wenn die Warmwasserspeichertemperatur > 5 °C beträgt.
- Zeitgesteuerte Schornstiefegerfunktion: 15 Minuten.
- Legionellen-Schutzfunktion (KR/KRB + externer Warmwasserspeicher, optional).
- Einstellparameter der maximalen Heizleistung im Heizbetrieb.
- Einstellung der Betriebstemperaturbereiche: Tagbetrieb und reduzierter Betrieb.
- Begrenzung der maximalen Heizleistung im Heizbetrieb.
- Zeitverzögerung des Raumthermostats: 240 regulierbare Sekunden.
- Nachlauffunktion der Umwälzpumpe.
- Anti-Blockierschutz für Umwälzpumpe und Umschaltventil
- Witterungs- oder Raumtemperaturgeführter Betrieb.
- Solaransteuerung integriert.
- Startverzögerung bei Wasserdruckschlägen: einstellbar von 0 bis 3 Sek. (KC)
- Möglichkeit zur Konfiguration mit einem Open Therm Fernbedienung (optional).
- Möglichkeit zur Betrieb mit verschiedene Heizkreisen (optional).
- Möglichkeit zur Verbindung mit einem Raumthermostat mit Zeitschaltuhr, beim Einsatz von zwei Raumtemperaturfühlern (optional).

## 1.2 Abmessungen

### Modell KC

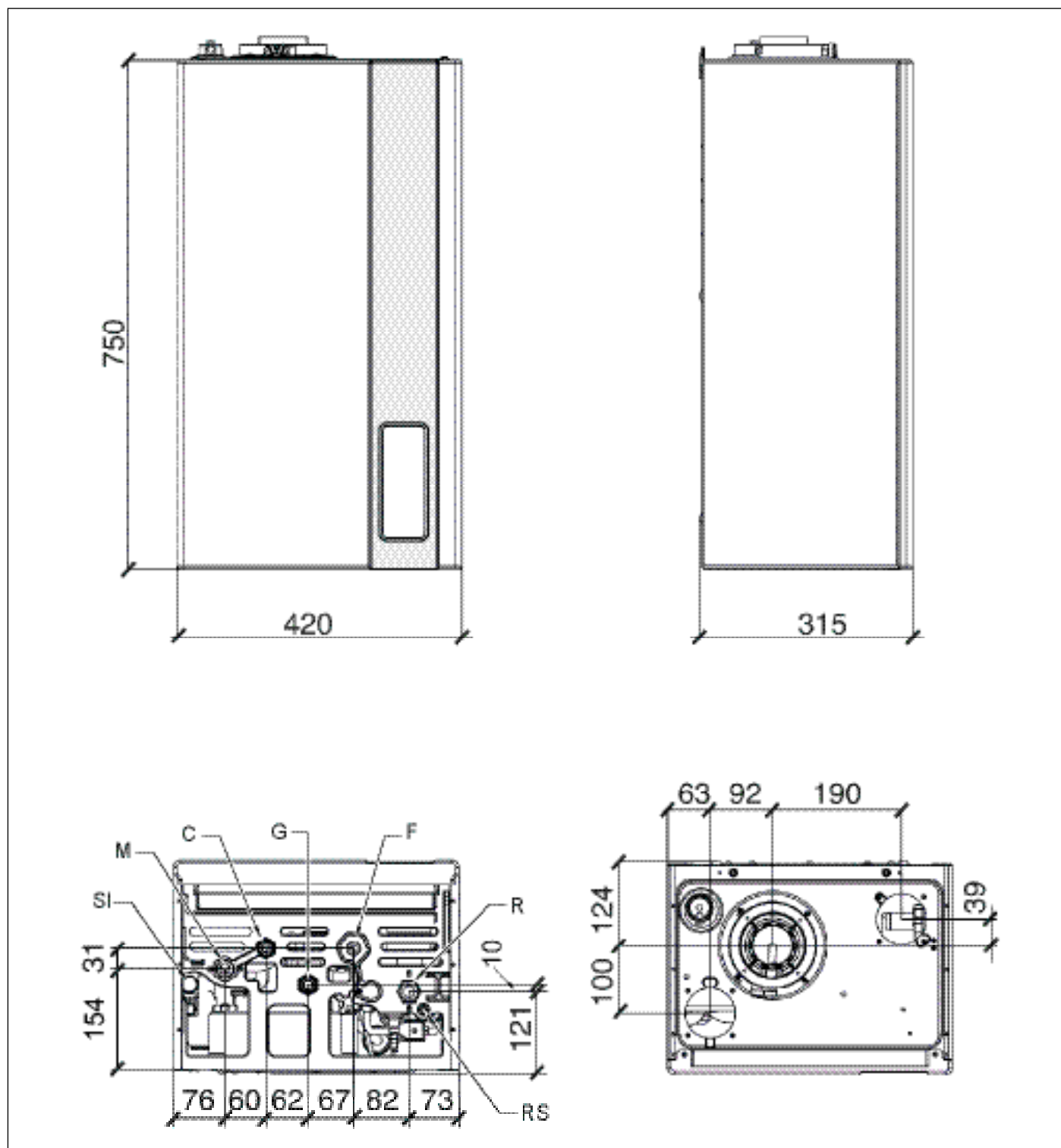


Abb. 1 Abmessungen KC

- SI Revisionsverschluss für Kondenswassersiphon
- M Heizungsvorlauf (3/4")
- C Warmwasseraustritt (1/2")
- G Gasanschluss (1/2")
- F Kaltwassereintritt (1/2")
- R Heizungsrücklauf (3/4")
- RS Entleerung



**Modell KR**

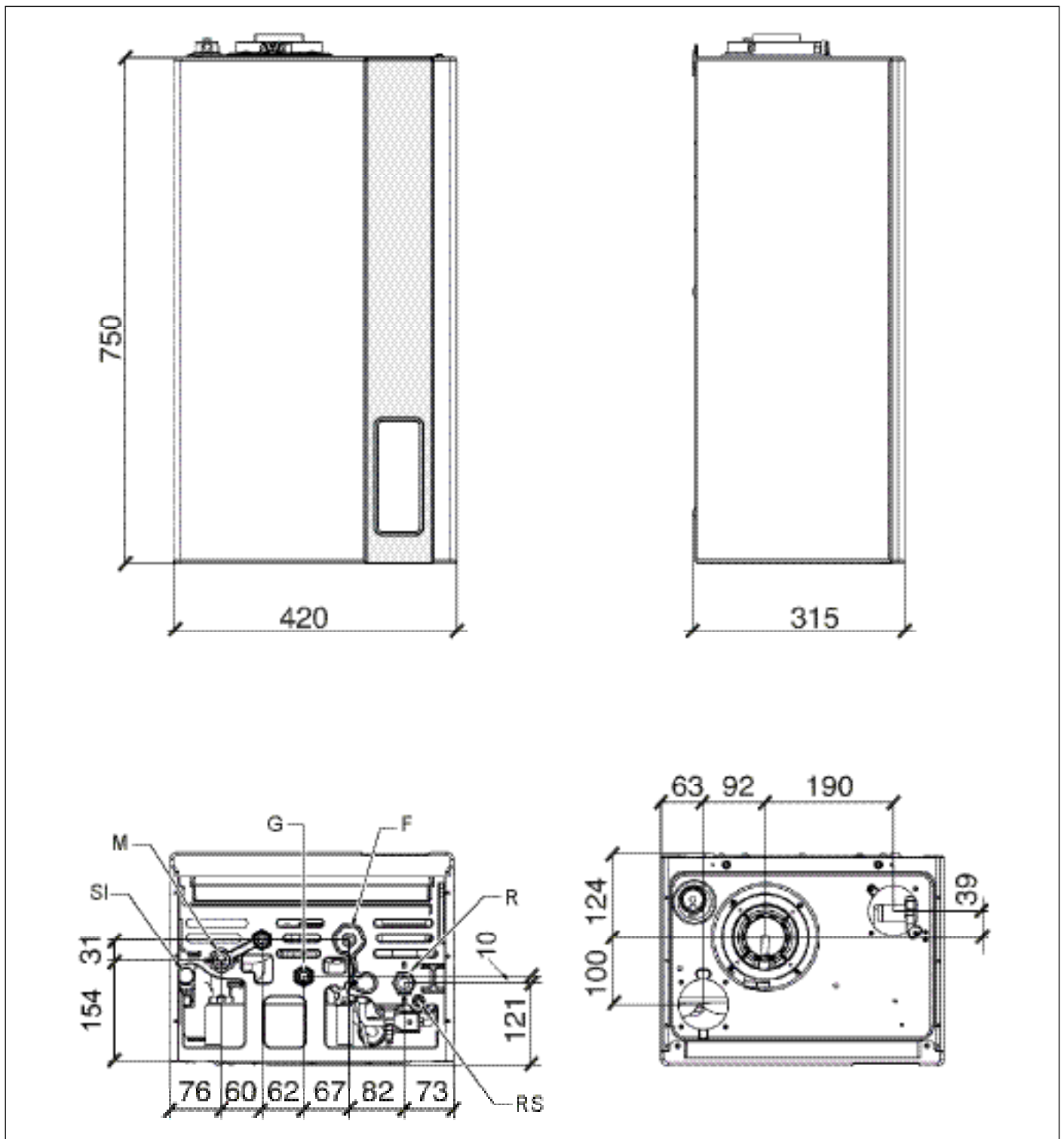


Abb. 2 Abmessungen KR

- SI Revisionsverschluss für Kondenswassersiphon
- M Heizungsvorlauf (3/4")
- G Gasanschluss (1/2")
- R Heizungsrücklauf (3/4")
- RS Entleerung
- F Kaltwassereintritt (1/2")

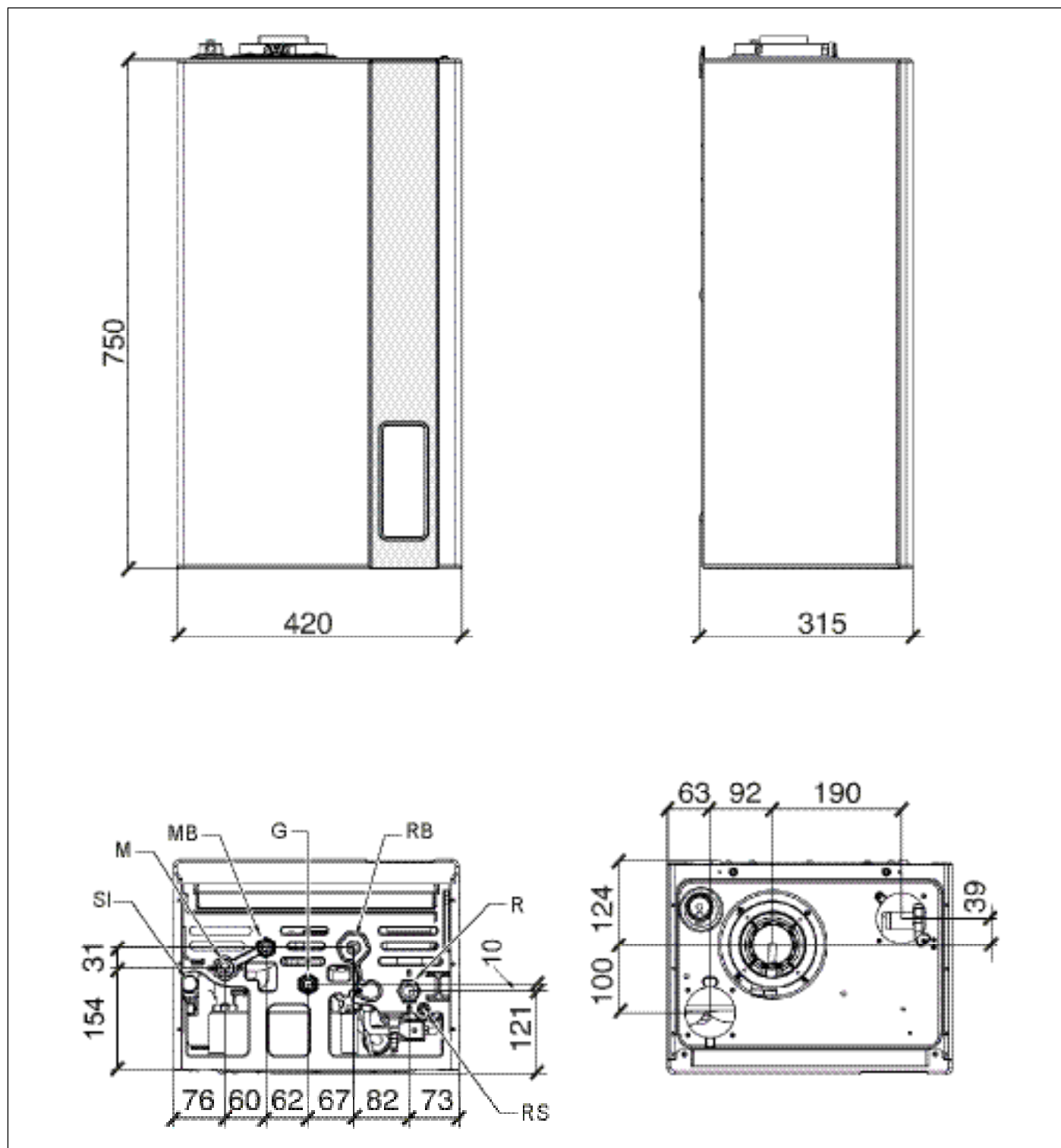
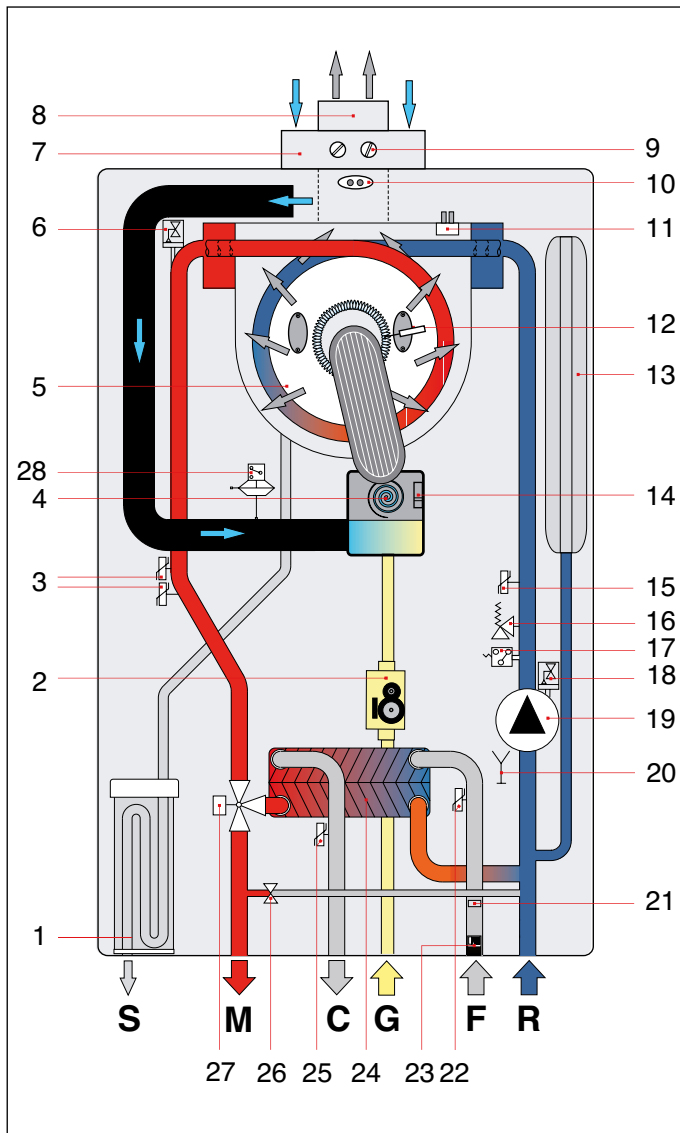


Abb. 3 Abmessungen KRB

- SI Revisionsverschluss für Kondenswassersiphon
- M Heizungsvorlauf (3/4")
- MB Vorlauf-Warmwasserspeicher (3/4")
- G Gasanschluss (1/2")
- RB Rücklauf-Warmwasserspeicher (3/4")
- R Heizungsrücklauf (3/4")
- RS Entleerung

### 1.3 Hydraulikschemata

#### 1.3.1 Hydraulikschema Modell KC

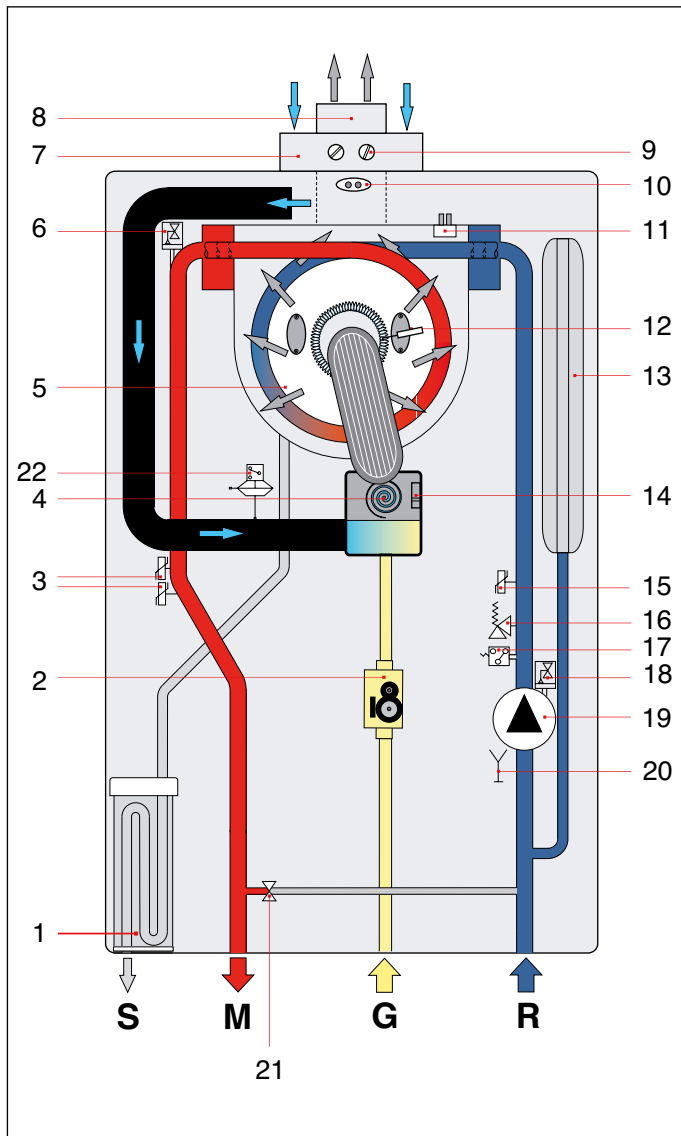


1. Kondenswassersiphon
2. Gas-Kombiventil
3. Vorlauf-Doppelfühler
4. Modulierendes Gebläse
5. Abgaswärmetauscher
6. Entlüfter
7. Eintritt Zuluft
8. Austritt Abgas
9. Abgas-Messöffnung
10. Abgas-Sicherheitstemperaturbegrenzer
11. Abgas-Temperaturfühler
12. Zünd- und Ionisationselektrode
13. MAG-Heizung
14. Sensor für die Gebläsekontrolle
15. Rücklauftemperaturfühler
16. Sicherheitsventil 3 bar
17. Drucksensor
18. Entlüfter
19. Modulierende Hocheffizienzpumpe
20. Entleerventil
21. Mengenbegrenzer für Brauchwasser
22. Kaltwassertemperaturfühler
23. Durchflussmesser mit Filter
24. Plattenwärmetauscher, isoliert
25. Brauchwassertemperaturfühler
26. Bypass-Ventil
27. 3-Wege Umschaltventil
28. Luftdruckschalters

Abb. 4 Hydraulikplan KC

- S** Kondensatablauf
- M** Heizungsvorlauf
- C** Warmwasser Austritt
- G** Gasanschluss
- F** Kaltwasser Eintritt
- R** Heizungsrücklauf

### 1.3.2 Hydraulikschema Modell KR

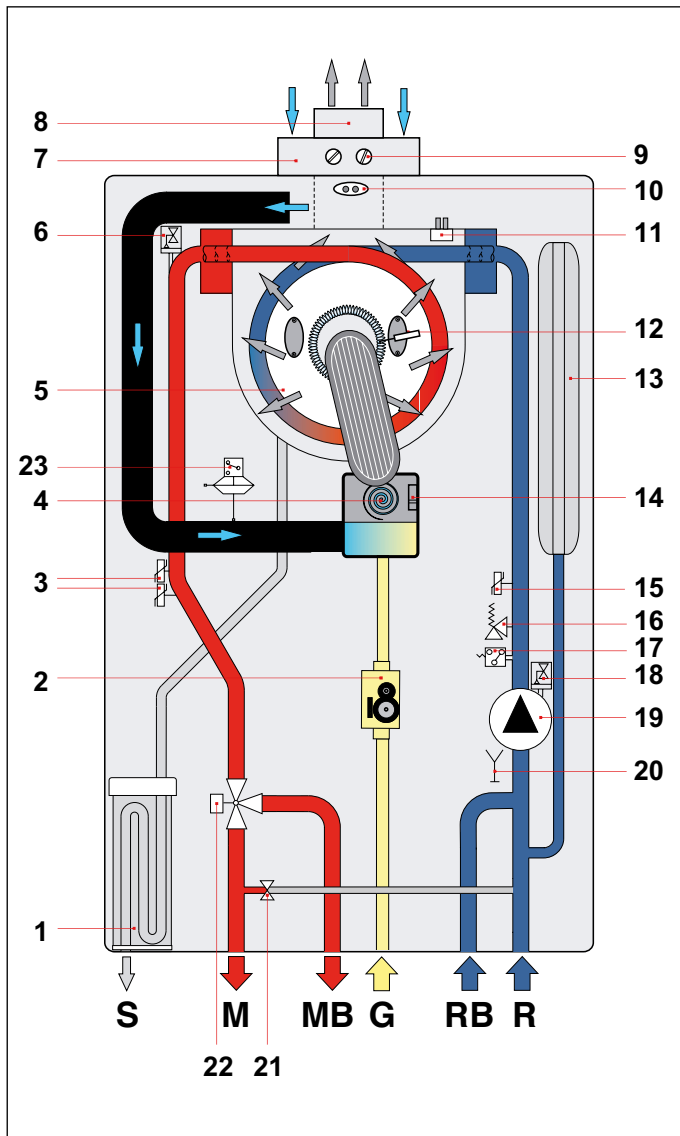


1. Kondenswassersiphon
2. Gas-Kombiventil
3. Vorlauf-Doppelfühler
4. Modulierendes Gebläse
5. Abgaswärmetauscher
6. Entlüfter
7. Eintritt Zuluft
8. Austritt Abgas
9. Abgas-Messöffnung
10. Abgas-Sicherheitstemperaturbegrenzer
11. Abgas-Temperaturfühler
12. Zünd- und Ionisationselektrode
13. MAG-Heizung
14. Sensor für die Gebläsekontrolle
15. Rücklauf-Temperaturfühler
16. Sicherheitsventil 3 bar
17. Drucksensor
18. Entlüfter
19. Modulierende Hocheffizienzpumpe
20. Entleerventil
21. Bypass-Ventil
22. Luftdruckschalters

Abb. 5 Hydraulikplan KR

- S** Kondensatablauf  
**M** Heizungsvorlauf  
**G** Gasanschluss  
**R** Heizungsrücklauf

### 1.3.3 Hydraulikschema Modell KRB



1. Kondenswassersiphon
2. Gas-Kombiventil
3. Vorlauf-Doppelfühler
4. Modulierendes Gebläse
5. Abgaswärmetauscher
6. Entlüfter
7. 7. Eintritt Zuluft
8. Austritt Abgas
9. Abgas-Messöffnung
10. Abgas-Sicherheitstemperaturbegrenzer
11. Abgas-Temperaturfühler
12. Zünd- und Ionisationselektrode
13. MAG-Heizung
14. Sensor für die Gebläsekontrolle
15. Rücklaufftemperaturfühler
16. Sicherheitsventil 3 bar
17. Drucksensor
18. Entlüfter
19. Modulierende Hocheffizienzpumpe
20. Entleerventil
21. Bypass-Ventil
22. 3-Wege Umschaltventil
23. Luftdruckschaltersw

Abb. 6 Hydraulikplan KRB

- S** Kondensatablauf
- M** Heizungsvorlauf
- MB** Vorlauf-Warmwasserspeicher
- G** Gasanschluss
- RB** Rücklauf-Warmwasserspeicher
- R** Heizungsrücklauf

## 1.4 Betriebsdaten

Folgend angegebene Werte sollten nach 3 Minuten Betriebszeit des Heizkessels am Brenner überprüft werden.

Gerätekatgorie: II2ELL3P

Gasart	Versorgungsdruck [mbar]	Durchmesser Düse [mm]	Durchmesser Blende [mm]	CO <sub>2</sub> -Wert im Abgas [%]
Erdgas G20	20	3,05	-	9,0 ÷ 9,3
Erdgas G25	20	3,25	-	8,8 ÷ 9,1
Flüssiggas G31	50	2,50	-	10,0 ÷ 10,3

Tab. 1 Werkseinstellung KC-KR-KRB 12

Gasart	Versorgungsdruck [mbar]	Durchmesser Düse [mm]	Durchmesser Blende [mm]	CO <sub>2</sub> -Wert im Abgas [%]
Erdgas G20	20	3,70	-	9,0 ÷ 9,3
Erdgas G25	20	4,00	-	9,0 ÷ 9,3
Flüssiggas G31	50	3,00	-	10,0 ÷ 10,0

Tab. 2 Werkseinstellung KC-KR-KRB 24

Gasart	Versorgungsdruck [mbar]	Durchmesser Düse [mm]	Durchmesser Blende [mm]	CO <sub>2</sub> -Wert im Abgas [%]
Erdgas G20	20	4,00	-	9,0 ÷ 9,3
Erdgas G25	20	4,40	-	9,0 ÷ 9,3
Flüssiggas G31	50	3,30	-	10,0 ÷ 10,3

Tab. 3 Werkseinstellung KC-KR-KRB 28

Gasart	Versorgungsdruck [mbar]	Durchmesser Düse [mm]	Durchmesser Blende [mm]	CO <sub>2</sub> -Wert im Abgas [%]
Erdgas G20	20	4,45	-	9,0 ÷ 9,3
Erdgas G25	20	4,95	-	8,87 ÷ 9,15
Flüssiggas G31	50	3,55	7,2	10,0 ÷ 10,0

Tab. 4 Werkseinstellung KC-KR-KRB 32

## 1.5 Allgemeine Angaben

Beschreibung	um	KC 12	KC 24	KC 28	KC 32
Nenn-Wärmeleistung Heizung	kW	12,0	23,7	26,4	30,4
Min. Wärmeleistung	kW	2,0	3,0	3,3	4,2
Max. Wärmeleistung Heizung (80-60 °C)	kW	11,7	23,0	25,5	29,4
Min. Wärmeleistung Heizung (80-60 °C)	kW	1,8	2,6	3,0	3,9
Max. Wärmeleistung Heizung (50-30°C)	kW	12,6	25,0	27,9	32,3
Min. Wärmeleistung Heizung (50-30°C)	kW	2,1	3,2	3,5	4,4
Min. Betriebsdruck des Heizsystems	bar	0,5	0,5	0,5	0,5
Max. Betriebsdruck des Heizsystems	bar	3,0	3,0	3,0	3,0
Max. Wärmeleistung Warmwasserbetrieb	kW	18,0	27,3	30,4	34,5
Min. Wärmeleistung Warmwasserbetrieb	kW	2,0	3,0	3,3	4,2
Min. Druck Warmwasserspeicher	bar	0,5	0,5	0,5	0,5
Max. Druck Warmwasserspeicher	bar	6,0	6,0	6,0	6,0
Spezifischer Durchfluss Warmwasser ( $\Delta T=25K$ )	L/Min.	10,6	16,1	18,6	19,4
Spezifischer Durchfluss Warmwasser ( $\Delta T=30K$ )	L/Min.	8,8	13,4	15,5	16,2
Warmwasserqualifikation - EN 13203-1	-	★★★	★★★	★★★	★★★
Stromversorgung - Spannung	V - Hz	230 - 50	230 - 50	230 - 50	230 - 50
Absicherung der Stromversorgung	A	3,15	3,15	3,15	3,15
Max. Leistungsaufnahme	W	88	97	101	106
Aufnahme der Pumpe	W	50	50	50	50
Elektrische Schutzart	IP	X5D	X5D	X5D	X5D
Nettogewicht	kg	32,0	34,5	35,5	37,0
Erdgasverbrauch G20 bei max. Heizleistung (Wert bezogen auf 15 °C - 1013 mbar)	m <sup>3</sup> /h	1,27	2,51	2,79	3,22
Erdgasverbrauch G25 bei max. Heizleistung (Wert bezogen auf 15 °C - 1013 mbar)	m <sup>3</sup> /h	1,48	2,92	3,25	3,74
Flüssiggasverbrauch G31 bei max. Heizleistung	kg/h	0,93	1,84	2,05	2,36
Max. Betriebstemperatur der Heizung	°C	83	83	83	83
Max. Betriebstemperatur des Warmwassers	°C	62	62	62	62
Gesamtfassungsvermögen des Expansionsgefäßes	l	10	10	10	10
Empfohlenes max. Fassungsvermögen der Anlage (max. Wassertemperatur 83°C, Vordruck MAG 1bar)	l	200	200	200	200

Tab. 5 Allgemeine Angaben Modelle KC

Beschreibung	um	KR/KRB 12	KR/KRB 24	KR/KRB 28	KR/KRB 32
Nenn-Wärmeleistung Heizung	kW	12,0	23,7	26,4	30,4
Min. Wärmeleistung	kW	2,0	3,0	3,3	4,2
Max. Wärmeleistung Heizung (80-60 °C)	kW	11,7	23,0	25,5	29,4
Min. Wärmeleistung Heizung (80-60 °C)	kW	1,8	2,6	3,0	3,9
Max. Wärmeleistung Heizung (50-30°C)	kW	12,6	25,0	27,9	32,3
Min. Wärmeleistung Heizung (50-30°C)	kW	2,1	3,2	3,5	4,4
Min. Betriebsdruck des Heizsystems	bar	0,5	0,5	0,5	0,5
Max. Betriebsdruck des Heizsystems	bar	3,0	3,0	3,0	3,0
Stromversorgung - Spannung	V - Hz	230 - 50	230 - 50	230 - 50	230 - 50
Absicherung der Stromversorgung	A	3,15	3,15	3,15	3,15
Max. Leistungsaufnahme	W	88	97	101	106
Aufnahme der Pumpe	W	50	50	50	50
Elektrische Schutzart	IP	X5D	X5D	X5D	X5D
Nettogewicht	kg	32,0	34,5	35,5	37,0
Erdgasverbrauch G20 bei max. Heizleistung (Wert bezogen auf 15 °C - 1013 mbar)	m <sup>3</sup> /h	1,27	2,51	2,79	3,22
Erdgasverbrauch G25 bei max. Heizleistung (Wert bezogen auf 15 °C - 1013 mbar)	m <sup>3</sup> /h	1,48	2,92	3,25	3,74
Flüssiggasverbrauch G31 bei max. Heizleistung	kg/h	0,93	1,84	2,05	2,36
Max. Betriebstemperatur der Heizung	°C	83	83	83	83
Max. Betriebstemperatur im Warmwasserbetrieb (*)	°C	65	65	65	65
Gesamtfassungsvermögen des Expansionsgefäßes	l	10	10	10	10
Empfohlenes max. Fassungsvermögen der Anlage (max. Wassertemperatur 83°C, Vordruck MAG 1bar)	l	200	200	200	200

Tab. 6 Allgemeine Angaben Modelle KR/KRB

(\*) Mit installierter Boilerfühler



Beschreibung	um	Pmax	Pmin	Wirkungsgrad 30%
Verluste durch Verkleidung bei Brenner AN	%	0,40	7,85	-
Verluste durch Verkleidung bei Brenner AUS	%	0,53		
Verluste durchs Abgasrohr bei Brenner AN	%	2,50	1,85	-
Abgasmassenstrom bei max. Leistung	g/s	8,25	0,89	-
Abgastemperatur	°C	57,9	34,5	-
Geräte-Wirkungsgrad bei max. Leistung (60/80 °C)	%	97,1	90,3	-
Geräte-Wirkungsgrad bei max. Leistung (50/30°C)	%	105,1	105,0	106,0
NOx-Emissionsklasse	-	6		

Tab. 7 Wirkungsgrad KC-KR-KRB 12

Beschreibung	um	Pmax	Pmin	Wirkungsgrad 30%
Verluste durch Verkleidung bei Brenner AN	%	0,44	9,84	-
Verluste durch Verkleidung bei Brenner AUS	%	0,21		
Verluste durchs Abgasrohr bei Brenner AN	%	2,72	2,02	-
Abgasmassenstrom bei max. Leistung	g/s	12,43	1,33	-
Abgastemperatur	°C	61	33	-
Geräte-Wirkungsgrad bei max. Leistung (60/80 °C)	%	96,8	88,1	-
Geräte-Wirkungsgrad bei max. Leistung (50/30°C)	%	105,6	106,9	107,4
NOx-Emissionsklasse	-	6		

Tab. 8 Wirkungsgrad KC-KR-KRB 24

Beschreibung	um	Pmax	Pmin	Wirkungsgrad 30%
Verluste durch Verkleidung bei Brenner AN	%	1,04	6,13	-
Verluste durch Verkleidung bei Brenner AUS	%	0,20		
Verluste durchs Abgasrohr bei Brenner AN	%	2,26	1,89	-
Abgasmassenstrom bei max. Leistung	g/s	13,93	1,47	-
Abgastemperatur	°C	60	45	-
Geräte-Wirkungsgrad bei max. Leistung (60/80 °C)	%	96,7	92,0	-
Geräte-Wirkungsgrad bei max. Leistung (50/30°C)	%	10,6	105,6	-
Geräte-Wirkungsgrad bei 30% der Wärmenennleistung	%	-	-	107,4
NOx-Emissionsklasse	-	6		

Tab. 9 Wirkungsgrad KC-KR-KRB 28

Beschreibung	um	Pmax	Pmin	Wirkungsgrad 30%
Verluste durch Verkleidung bei Brenner AN	%	0,87	5,10	-
Verluste durch Verkleidung bei Brenner AUS	%	0,19		
Verluste durchs Abgasrohr bei Brenner AN	%	2,33	2,00	-
Abgasmassenstrom bei max. Leistung	g/s	15,81	1,87	-
Abgastemperatur	°C	60	40,5	-
Geräte-Wirkungsgrad bei max. Leistung (60/80 °C)	%	96,8	92,9	-
Geräte-Wirkungsgrad bei max. Leistung (50/30°C)	%	106,2	104,8	-
Geräte-Wirkungsgrad bei 30% der Wärmenennleistung	%	-	-	108,3
NOx-Emissionsklasse	-	6		

Tab. 10 Wirkungsgrad KC-KR-KRB 32

Zusätzliche Daten (EN 15502-1)	um	Wert
Maximale Betriebstemperatur der Verbrennungsprodukte	°C	110
Überhitzungstemperatur der Verbrennungsprodukte	°C	110
Installationsart C63 - Max. Temperatur der Verbrennungsluft	°C	40
Installationsart C63 - Max. Abgasrezirkulation am Austritt	%	10

## 1.6 ERP-Daten

Modelle			ITACA KC 12	ITACA KC 24	ITACA KC 28	ITACA KC 32
Brennwertkessel			ja	ja	ja	ja
Niedertemperatur (**)-Kessel			Ja	Ja	Ja	Ja
B1-Kessel			nein	nein	nein	nein
Raumheizgerät mit Kraft-Wärme-Kopplung			nein	nein	nein	nein
Kombiheizgerät			ja	ja	ja	ja
Angabe	Symbol	Einheit	Wert			
<b>Wärmenennleistung</b>	$P_{\text{rated}}$	kW	12	23	26	29
<b>Jahreszeitbedingte Raumheizungs-Energieeffizienz</b>	$\eta_s$	%	90	92	92	93
<i>Elektrische Raumheizgeräte und Kombiheizgeräte mit Heizkessel: nutzbare Wärmeleistung</i>						
Bei Wärmenennleistung und Hochtemperaturbetrieb (*)	$P_4$	kW	11,7	23,0	25,5	29,4
Bei 30 % der Wärmenennleistung und Niedertemperaturbetrieb (**)	$P_1$	kW	3,8	7,7	8,5	9,8
<i>Elektrische Raumheizgeräte und Kombiheizgeräte mit Heizkessel: Wirkungsgrad</i>						
Bei Wärmenennleistung und Hochtemperaturbetrieb (*)	$\eta_4$	%	86,2	87,3	87,2	86,9
Bei 30 % der Wärmenennleistung und Niedertemperaturbetrieb (**)	$\eta_1$	%	95,5	96,7	96,7	97,8
<i>Hilfsstromverbrauch</i>						
Bei Volllast	$e_{\text{max}}$	kW	0,020	0,036	0,036	0,038
Bei Teillast	$e_{\text{min}}$	kW	0,013	0,015	0,013	0,017
Im Bereitschaftszustand	$P_{\text{SB}}$	kW	0,003	0,003	0,003	0,003
<i>Sonstige Angaben</i>						
Wärmeverlust im Bereitschaftszustand	$P_{\text{stby}}$	kW	0,064	0,049	0,054	0,059
Energieverbrauch der Zündflamme	$P_{\text{ign}}$	kW	0,000	0,000	0,000	0,000
Jährlicher Energieverbrauch	$Q_{\text{HE}}$	GJ	21	41	45	52
Stickoxidausstoß	$\text{NO}_x$	mg/kWh	26	29	27	34
Schalleistungspegel in Innenräumen	$L_{\text{WA}}$	dbA	51	53	54	53
<i>Kombiheizgeräte</i>						
<b>Angegebenes Lastprofil</b>			M	XL	XL	XXL
<b>Warmwasserbereitungs- Energieeffizienz</b>	$\eta_{\text{wh}}$	%	78 (1) 72 (2)	85 (1) 83 (2)	84 (1) 82 (2)	87
Täglicher Stromverbrauch	$Q_{\text{elec}}$	kWh	0,067 (1) 0,140 (2)	0,120 (1) 0,194 (2)	0,116 (1) 0,181 (2)	0,132 (1) 0,191 (2)
Jahresstromverbrauch	AEC	kWh	14 (1) 30 (2)	26 (1) 42 (2)	25 (1) 39 (2)	28 (1) 41 (2)
Täglicher Brennstoffverbrauch	$Q_{\text{fuel}}$	kWh	7,350 (1) 9,690 (2)	22,140 (1) 27,870 (2)	22,290 (1) 28,060 (2)	27,870 (1) 35,030 (2)
Jährlicher Brennstoffverbrauch	AFC	GJ	6 (1) 7 (2)	17 (1) 21 (2)	17 (1) 21 (2)	21 (1) 27 (2)
<i>Kontakt</i>						
FONDITAL S.p.A. - Via Cerreto, 40 I-25079 VOBARNO (Brescia) Italia - Italien						
(*) Hochtemperaturbetrieb bedeutet eine Rücklauftemperatur von 60 °C am Heizgeräteinlass und eine Vorlauftemperatur von 80 °C am Heizgerätauslass.						
(**) Niedertemperaturbetrieb bedeutet eine Rücklauftemperatur (am Heizgeräteinlass) für Brennwertkessel von 30 °C, für Niedertemperaturkessel von 37 °C und für andere Heizgeräte von 50 °C.						
<b>Klasse für die jahreszeitbedingte Raumheizungs-Energieeffizienz</b>			<b>A</b>	<b>A</b>	<b>A</b>	<b>A</b>
<b>Klasse für die Warmwasserbereitungs-Energieeffizienz</b>			<b>A</b>	<b>A</b>	<b>A</b>	<b>A</b>

(1) „Komfort“-Funktion deaktiviert.

(2) „Komfort“-Funktion aktiviert.

Tab. 11 ERP-Daten - KC

Modelle			ITACA KR/KRB 12	ITACA KR/KRB 24	ITACA KR/KRB 28	ITACA KR/KRB 32
Brennwertkessel			ja	ja	ja	ja
Niedertemperatur (**)-Kessel			Ja	Ja	Ja	Ja
B1-Kessel			nein	nein	nein	nein
Raumheizgerät mit Kraft-Wärme-Kopplung			nein	nein	nein	nein
Kombiheizgerät			nein	nein	nein	nein
Angabe	Symbol	Einheit	Wert			
<b>Wärmenennleistung</b>	$P_{\text{rated}}$	kW	12	23	26	29
<b>Jahreszeitbedingte Raumheizungs-Energieeffizienz</b>	$\eta_s$	%	90	92	92	93
<i>Elektrische Raumheizgeräte und Kombiheizgeräte mit Heizkessel: nutzbare Wärmeleistung</i>						
Bei Wärmenennleistung und Hochtemperaturbetrieb (*)	$P_4$	kW	11,7	23,0	25,5	29,4
Bei 30 % der Wärmenennleistung und Niedertemperaturbetrieb (**)	$P_1$	kW	3,8	7,7	8,5	9,8
<i>Elektrische Raumheizgeräte und Kombiheizgeräte mit Heizkessel: Wirkungsgrad</i>						
Bei Wärmenennleistung und Hochtemperaturbetrieb (*)	$\eta_4$	%	86,2	87,3	87,2	86,9
Bei 30 % der Wärmenennleistung und Niedertemperaturbetrieb (**)	$\eta_1$	%	95,5	96,7	96,7	97,8
<i>Hilfsstromverbrauch</i>						
Bei Volllast	$e_{\text{lmax}}$	kW	0,020	0,036	0,036	0,038
Bei Teillast	$e_{\text{lmin}}$	kW	0,013	0,015	0,013	0,017
Im Bereitschaftszustand	$P_{\text{SB}}$	kW	0,003	0,003	0,003	0,003
<i>Sonstige Angaben</i>						
Wärmeverlust im Bereitschaftszustand	$P_{\text{stby}}$	kW	0,064	0,049	0,054	0,059
Energieverbrauch der Zündflamme	$P_{\text{ign}}$	kW	0,000	0,000	0,000	0,000
Jährlicher Energieverbrauch	$Q_{\text{HE}}$	GJ	21	41	45	52
Stickoxidausstoß	$\text{NO}_x$	mg/kWh	26	29	27	34
Schalleistungspegel in Innenräumen	$L_{\text{WA}}$	dB(A)	51	53	54	53
<i>Kontakt</i>						
FONDITAL S.p.A. - Via Cerreto, 40 I-25079 VOBARNO (Brescia) Italia - Italien						
(*) Hochtemperaturbetrieb bedeutet eine Rücklauftemperatur von 60 °C am Heizgeräteinlass und eine Vorlauftemperatur von 80 °C am Heizgerätauslass.						
(**) Niedertemperaturbetrieb bedeutet eine Rücklauftemperatur (am Heizgeräteinlass) für Brennwertkessel von 30 °C, für Niedertemperaturkessel von 37 °C und für andere Heizgeräte von 50 °C.						
<b>Klasse für die jahreszeitbedingte Raumheizungs-Energieeffizienz</b>			<b>A</b>	<b>A</b>	<b>A</b>	<b>A</b>

Tab. 12 ERP-Daten - KR/KRB

## 2. Installationsanleitung für den Installateur

### 2.1 Installationsnormen

Dieser Heizkessel muss gemäß den gesetzlichen Vorschriften und Normen, die im Land der Installation gelten installiert und in Betrieb genommen werden.

Der Heizkessel gehört der Gas-Kategorie II2ELL3P an, die technischen Daten sind den vorherigen Seiten zu entnehmen.



#### ACHTUNG

**Verwenden Sie für die Installation und Wartung und ggf. für den Austausch von Geräteteilen nur original Ersatz- und Zubehörteile des Herstellers.**

**Sollten keine original Ersatz- und Zubehörteile verwendet werden, ist der ordnungsgemäße Betrieb des Kessels nicht gewährleistet.**

### 2.2 Verpackung

Der Kessel wird in einem robusten Karton geliefert.

Nach dem Entfernen der Verpackung kontrollieren, dass der Kessel keinerlei Beschädigungen aufweist.

Das Verpackungsmaterial ist recyclebar und ist entsprechend zu entsorgen.

Die Verpackung aus der Reichweite von Kindern aufbewahren, da sie aufgrund ihrer Beschaffenheit zur Gefahrenquelle werden kann.

Der Hersteller haftet nicht für Schäden an Personen, Tieren und Sachwerten die aufgrund von Manipulationen oder unsachgemäßen Eingriffen am Gerät entstehen.

Verpackungsinhalt:

- Diese Montage- und Serviceanleitung zur Installation und Wartung des Gerätes;
- Betriebsanleitung;
- Die Schablone für die Wandbefestigung des Kessels (siehe Abb. 7 Papierschablone);
- Wandbefestigungsbügel;
- 2 Schrauben mit entsprechenden Dübeln für die Wandbefestigung des Kessels;
- Ein Gasartenumbauset: zur Umstellung von Erdgas E (G20) auf Erdgas LL (G25);
- Ein Außentemperaturfühler;
- Ein Schlauch für den Kondensatablauf;
- Eine Raumtemperatursonde;
- Ein Speicherfühler (Modell KRB).

### 2.3 Ausdehnungsgefäß/Anlagendruck

Das Gas-Brennwertgerät ist mit einem Ausdehnungsgefäß, mit einem Fassungsvermögen von 10 Liter, ausgestattet.

Es ist für Anlage bis max. 200 Liter Wasserinhalt ausreichend. Hauptsächlich soll das Gefäß die Volumenausdehnung in der Gastherme aufnehmen.

Es ist Vorort zu prüfen, ob das MAG-Gefäß ausreichend ist, ggf. ist ein zusätzliches MAG-Gefäß einzubauen und der Vordruck anzupassen.

### 2.4 Wahl des Installationsortes des Kessels

Bei der Auswahl des Ortes, an dem das Gerät zu installieren ist, ist folgendes zu berücksichtigen:

- Halten Sie die Angaben gemäß Abschnitt *Zuluft-/Abgasführung* von Seite 25 und Unterabschnitte ein.
- Vergewissern Sie sich, dass die Wandstruktur geeignet ist und vermeiden Sie die Anbringung auf wenig stabile Zwischenwände.
- Vermeiden Sie es den Kessel in der Nähe von Geräten zu montieren, die während ihres Betriebes die einwandfreie Funktion des Gas-Brennwertgerätes in irgendeiner Weise beeinträchtigen können (z. B. Küchen in denen sich Fettdämpfe bilden, Waschmaschinen, usw.).
- Die Installation des Luftansaugendstücks in Räumen oder Bereichen mit korrosiv wirkender oder sehr staubiger Atmosphäre ist für den Schutz des Wärmetauschers zu vermeiden.
- Der Installationsort ist so zu wählen, dass er für Fremdpersonen, Kinder und Tiere unzugänglich ist.

## 2.5 Anordnung des Kessels

Jedes Gerät ist mit einer entsprechenden Papierschablone ausgestattet, die in der Verpackung enthalten ist (siehe Abb. 7 Papierschablone). Diese Schablone ermöglicht das Verlegen der Rohrleitungen für den Anschluss an die Heizungsanlage, das Sanitärwasser, das Gasnetz und an die Luftansaug-/Abgasführungsleitungen bei der Herstellung der hydraulischen Anlage und vor der Installation des Kessels.

Diese Schablone, bestehend aus einem festen Blatt Papier, muss an der Wand befestigt werden, die für die Installation des Kessels gewählt wurde. Dazu eine Wasserwaage verwenden.

Die Schablone liefert alle erforderlichen Angaben für das Setzen der Befestigungsbohrungen des Kessels an der Wand. Die Befestigung erfolgt mit den beiden Schrauben und den Spreizdübeln.

Der untere Teil der Schablone ermöglicht das Anzeichnen des genauen Punkts, an dem sich die Anschlüsse für das Herstellen der Verbindung mit der Gasversorgungs- und der Kaltwasserversorgungsleitung sowie dem Auslauf des Warmwassers, des Heizungsvor- und -rücklaufs befinden müssen.

Der obere Teil ermöglicht das Anzeichnen der Punkte, an denen die Luftansaug-/Abgasführungsleitungen angeordnet werden müssen.

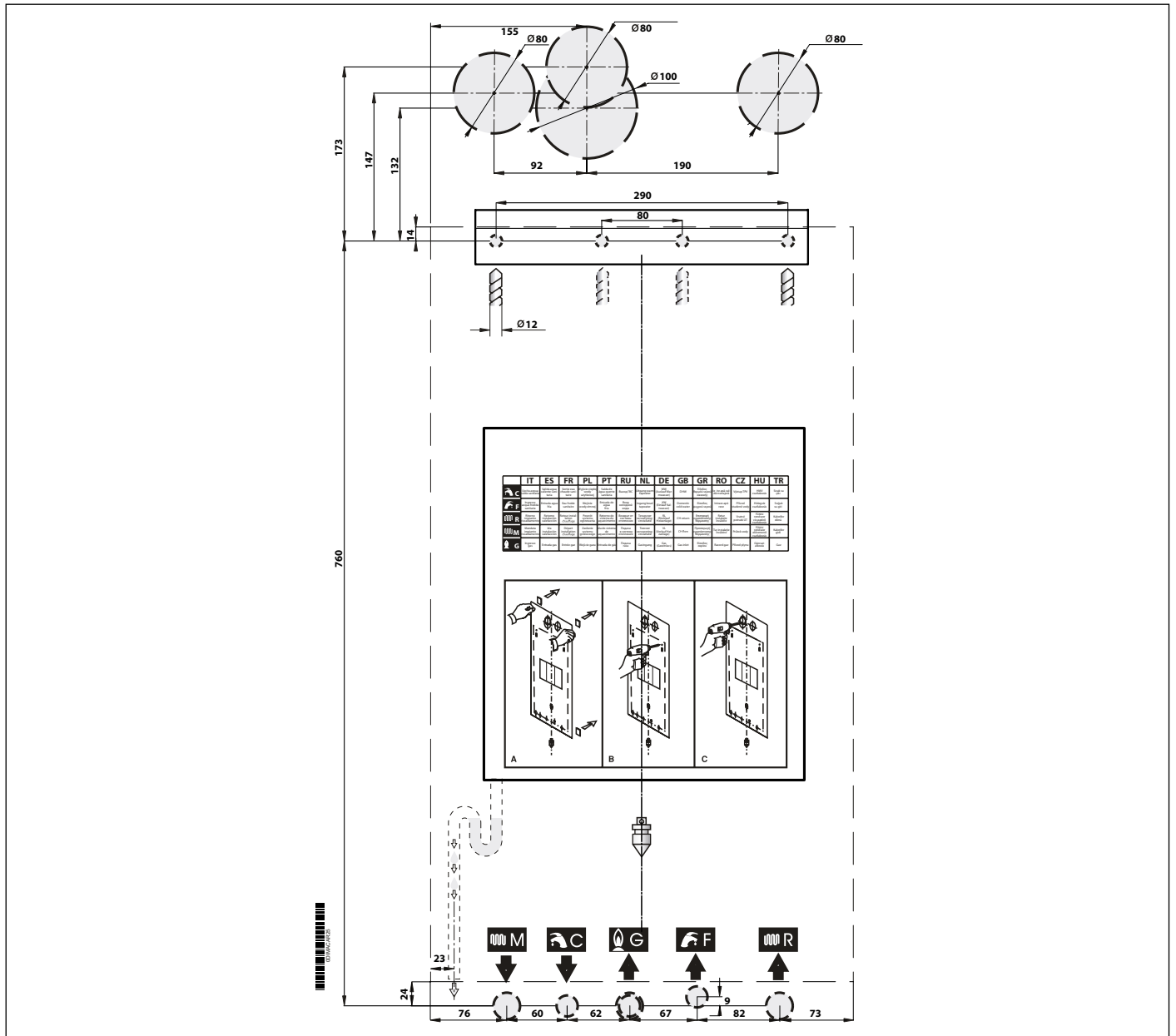


Abb. 7 Papierschablone

## 2.6 Montage des Gerätes



### ACHTUNG

**Vor dem Anschluss des Kessels an die Rohrleitungen der Heizungs- und Warmwasseranlage sind diese gründlich zu Reinigen/Spülen.**

**Vor der Inbetriebnahme einer NEU errichteten Anlage, ist eine Reinigung/Spülung der Anlage vorzunehmen um Löt-, Press-, Schweiß-, und Spanrückstände sowie eventuell vorhandene Öle und Fette zu entfernen, da diese im Gas-Brennwertgerät Schäden verursachen können oder den Betrieb einschränken können.**

**Vor der Inbetriebnahme des Gerätes im Rahmen einer Sanierung (Kesseltausch usw.) ist die Anlage zu Reinigen/Spülen, um eventuelle Schlammrückstände und Fremdkörper zu entfernen.**

**Dazu geeignete, auf dem Markt erhältliche Produkte verwenden die keine Säure enthalten.**

**Keine Lösungsmittel verwenden, welche Anlagenkomponenten beschädigen könnten.**

**Zusätzlich wird empfohlen in jede Heizungsanlage (neu oder saniert) dem Heizungswasser entsprechende Korrosionsinhibitoren für Mehrmetallsysteme zuzufügen, die einen Schutzfilm auf den inneren Metallflächen bilden.**

**Der Hersteller haftet nicht für Schäden an Personen, Tieren und Sachwerten die Aufgrund von Manipulationen oder unsachgemäßen Eingriffen am Gerät entstehen.**



### ACHTUNG

**Es ist im Rücklauf zum Gas-Brennwertgerät ein Magnetitabscheider oder ein feinmaschiger Schmutzfilter mit min. 0,4 mm Maschengröße einzubauen.**

Bei der Installation des Kessels wie folgt vorgehen:

- Die Schablone an der Wand befestigen.
- In die Wand zwei Bohrungen mit  $\varnothing$  12 mm für die Befestigungsbohrungen des Kesselstützbügels bohren.
- Falls erforderlich, die Bohrungen für die Durchführung der Luftansaug-/Abgasführungsleitungen in die Wand bohren.
- Den Kesselstützbügel mit den Dübeln aus dem Lieferumfang des Kessels an der Wand befestigen.
- Unter Bezugnahme auf den unteren Teil der Schablone, die Anschlüsse für die Verbindung anordnen:
  - » der Gasversorgungsleitung **G**;
  - » der Kaltwasserversorgungsleitung (KC/KR) oder Rücklaufleitung vom Boiler (KRB) **F**;
  - » des Warmwasserauslaufs (KC) oder der Vorlaufleitung zum Boiler (KRB) **C**;
  - » des Heizungsvorlaufs **M**;
  - » des Heizungsrücklaufs **R**.
- Einen Anschluss für den Kondenswasserablass und einen Ablass für das Sicherheitsventil mit 3 bar vorsehen.
- Den Kessel am Stützbügel verankern.
- Das Gerät an die Versorgungsleitungen anschließen.
- Den Kessel an das Kondenswasserablasssystem anschließen.
- Den Ablauf des Sicherheitsventils an die Kanalisation anschließen.
- Den Kessel an das Luftansaug-/Abgasführungsleitungen anschließen.
- Die Stromversorgung, den Raumthermostat (falls vorgesehen) und das eventuelle Zubehör anschließen (siehe nachstehende Abschnitte).

## 2.7 Belüftung von Geräte-Installationsraum

Die Brennkammer des Gerätes ist abgedichtet. Wird das Gerät Raumlufunabhängig betrieben, so sind keine weitere Lüftungsöffnungen für die Verbrennungsluft erforderlich. Bitte hierzu die Technische Regeln für Gasinstallationen DVGW TRGI 2008 beachten.



### ACHTUNG

**Das Gerät muss in einem geeigneten Raum, der den örtlichen und baurechtlichen Vorschriften entspricht, installiert werden.**

## 2.8 Zuluft-/Abgasführung

Die Zuluft-/Abgasführung ist nach den geltenden Vorschriften, Normen, Verordnungen und Richtlinien zu planen und auszuführen gemäß:

- DVGW-TRGI 2008
- DIN EN 483
- DIN EN 677
- DIN 18160-1
- DIN-EN 13384-1/DIN-EN 13384-2
- LBO (Landesbauordnung)

Der zuständige Bezirks-Schornsteinfegermeister ist vor Beginn der Arbeiten an der Abgasanlage zu informieren.



### ACHTUNG

---

Für die Zuluft-/Abgasführung dürfen nur Rohrverbindungen und Systeme verwendet werden, die resistent gegen saure Kondensate sind und eine Zulassung nach EN 14471 haben.

---



### GEFAHR

---

Im Falle eines Raumlufunabhängigen Betriebs sind Zuluft- und Abgasleitungen als verdoppelten oder coaxialen Ablassleitungen muss den Raum zwischen den Rohren und den Wänden stets versiegelt werden.

Sollte die Wand aus entflammaren Materialien bestehen, ist die Abgasleitung mit einem feuerbeständigen Isoliermaterial zu isolieren.

---



### GEFAHR

---

Bei Kesseln mit doppelten Zuluft- und Abgasleitungen und bei Durchführungen durch entflammare Decken, muss feuerbeständiges Isoliermaterial zwischen der Wand und der Abgasleitung angebracht werden.

---



### ACHTUNG

---

Das Gerät ist mit Sicherheitsvorrichtungen zur Kontrolle der Abführung von Abgasen ausgestattet.

Es ist strengstens untersagt Handhabungen an diesen Sicherheitsvorrichtungen vorzunehmen und/oder sie auszubauen.

Im Falle von Funktionsstörungen des Luftansaug-/Rauchabführungssystems sorgen diese Vorrichtungen dafür den Kessel in Sicherheitsabschaltung zu versetzen und an der LCD-Anzeige blinkt dann der Code E03 auf.

Sollte es zu wiederholten Ausfall des Kessels kommen, müssen die Luftansaug-/Rauchabführungsrohre kontrolliert werden, die verstopft sein oder sich nicht für die Abführung des Abgases in die Atmosphäre eignen könnten.

Nach jedem Eingriff an der Sicherheitsvorrichtung oder am Luftansaug-/Abgasführungsleitungen, muss ein Funktionstest des Kessels vorgenommen werden.

Im Fall eines Austauschs der Sicherheitsvorrichtung dieses unter Anwendung der vom Hersteller gelieferten Original-Ersatzteile vornehmen.

---



### ACHTUNG

---

Der Hersteller übernimmt keine Haftung für Schäden, die durch unsachgemäße Installation, Gebrauch, Veränderung von Geräten oder die Nichteinhaltung der Anweisungen des Herstellers oder für betreffende Materialteile geltende Installationsvorschriften entstehen.

---

### 2.8.1 Installation des Start-Kits

Nehmen Sie Bezug auf die Abb. 10 Montage des Kits für getrennte Abgas-/Zuluftführung und auf Abb. 11 Montage des Kits für koaxiale Abgas-/Zuluftführung.



**GEFAHR**

**Es dürfen keine Undichtigkeiten an den Dichtungen des Abgassystems, während des Betrieb des Gas-Brennwertgeräts auftreten.**

#### *Verdoppeltes Kit (optional)*

Das Gas-Brennwertgerät von eventuellen Verunreinigungen durch Montagearbeiten reinigen

Die Selbstklebedichtung zwischen dem Abgasadapter (A) und Gerät montieren. Die Dichtung muss korrekt auf der gesamten Oberfläche anhaften.

Den Abgasadapter (A) mit den mitgelieferten Schrauben an der Oberkante des Kessels an der entsprechenden Bohrung befestigen.

Die Dichtung muss korrekt an der Oberkante anhaften.

Einen der beiden Verschlussstopfen (C) vom oberen Kesselbereich und entfernen und dabei eventuelle Dichtungsrückstände beseitigen.

Die Selbstklebedichtung zwischen dem Verbrennungsluft-Ansaugadapter (B) befestigen. Die Dichtung muss korrekt auf der gesamten Oberfläche anhaften.

Den Verbrennungsluft-Ansaugadapter (B) mit den mitgelieferten Schrauben an der Oberkante des Kessels an der entsprechenden Bohrung befestigen. Die Dichtung muss korrekt an der Oberkante anhaften.

#### *Kit koaxialer Anschluss (optional)*

Das Gas-Brennwertgerät von eventuellen Verunreinigungen durch Montagearbeiten reinigen

Die Selbstklebedichtung zwischen dem koaxialen Abgasanschluss (D) montieren. Die Dichtung muss korrekt auf der gesamten Oberfläche anhaften.

Den koaxialen Abgasanschluss (D) mit den mitgelieferten Schrauben an der Oberkante des Kessels, an vorgesehenen Bohrungen befestigen. Die Dichtung muss korrekt an der Oberkante anhaften.

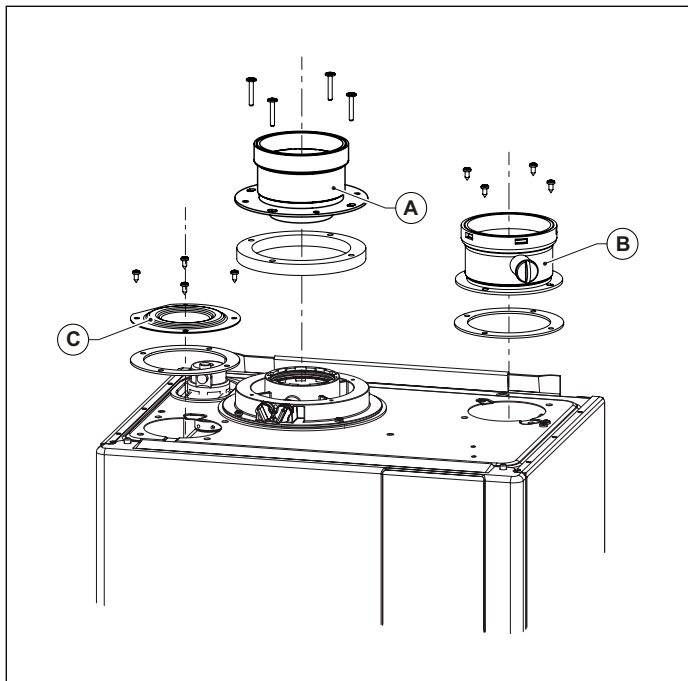


Abb. 8 Montage des Kits für getrennte Abgas-/Zuluftführung

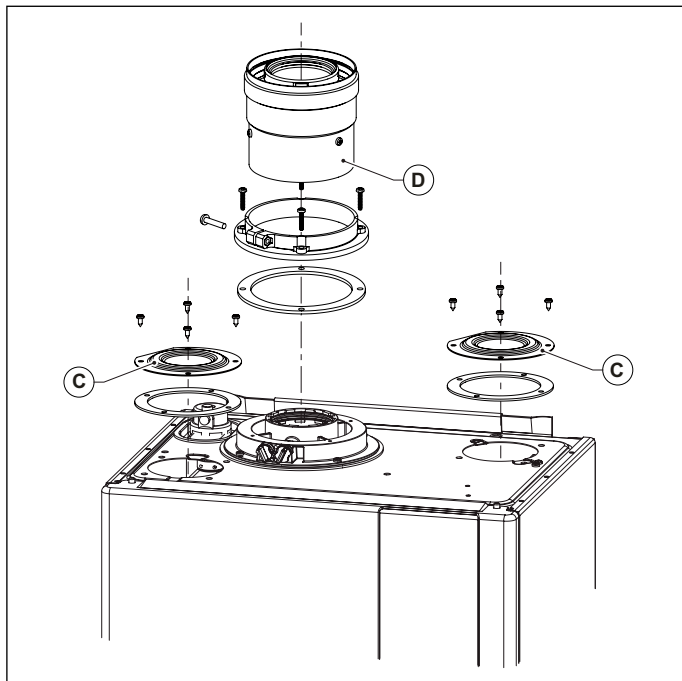


Abb. 9 Montage des Kits für koaxiale Abgas-/Zuluftführung



## 2.8.2 Montage der Abgas-/Zuluftleitungen und der Endteile



**GEFAHR**

Die Installation der Zuluft-/Abgasleitungen muss mit einem Gefälle zum Gerät erfolgen, so dass die Ableitung des Kondensats zur Brennkammer gewährleistet ist, die dafür konstruiert wurde das Kondensat zu sammeln und abzuleiten.

Falls dies nicht möglich ist, ist es erforderlich am Punkt der Aufstauung des Kondensats Vorrichtungen zu installieren, die das Kondensat sammeln und ableiten.

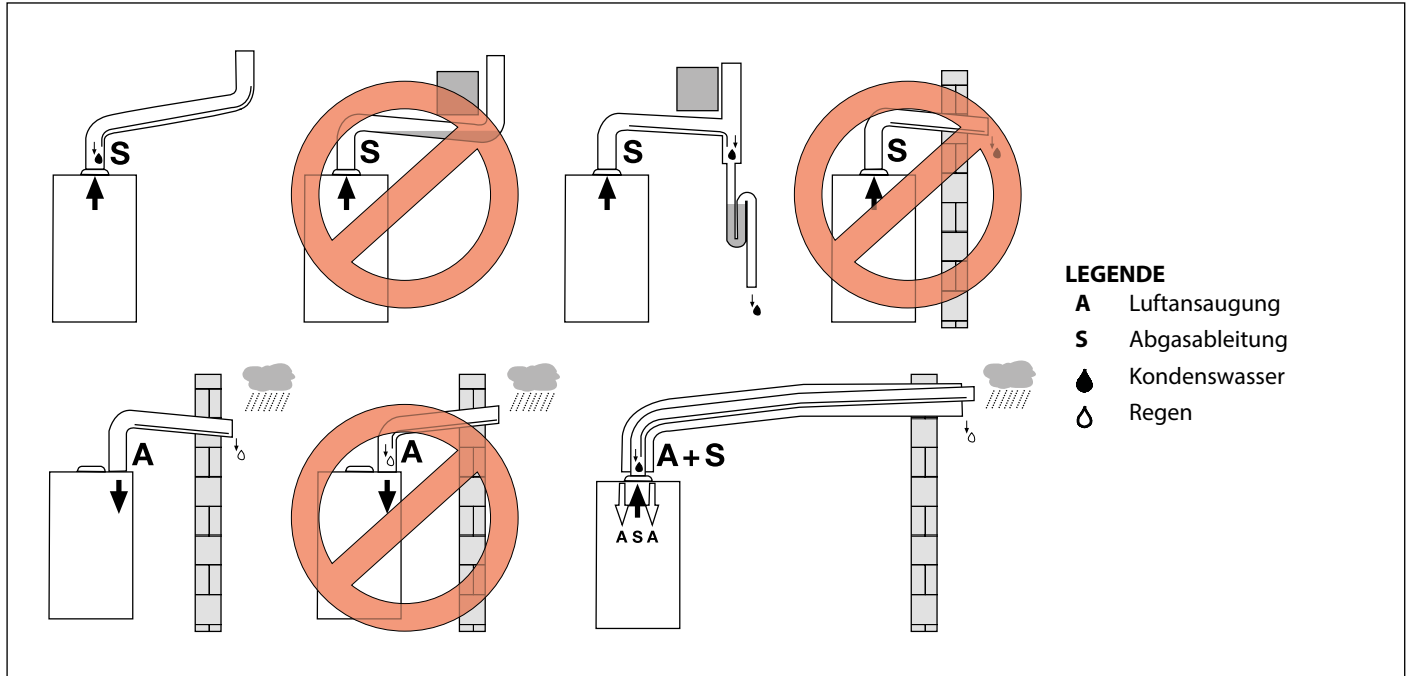


Abb. 10 Installationsbeispiele

Für die Installation der Abgas-/Zuluftleitungen, Formteile und weiterem Zubehör wie folgt verfahren (siehe Abb. 13 Installation der Leitungen):

- Die Oberflächen und die Dichtungen der Komponenten durch Entfernen aller Rückstände von Staub oder anderen Stoffen reinigen.
- Dichtungsfett auf Dichtungen auftragen.
- Die Komponenten durch leichtes Drehen einführen und bis zum Anschlag des Behälters reindrücken.



**GEFAHR**

Es dürfen keine Undichtigkeiten an den Dichtungen des Abgassystems, während des Betrieb des Gas-Brennwergeräts auftreten.

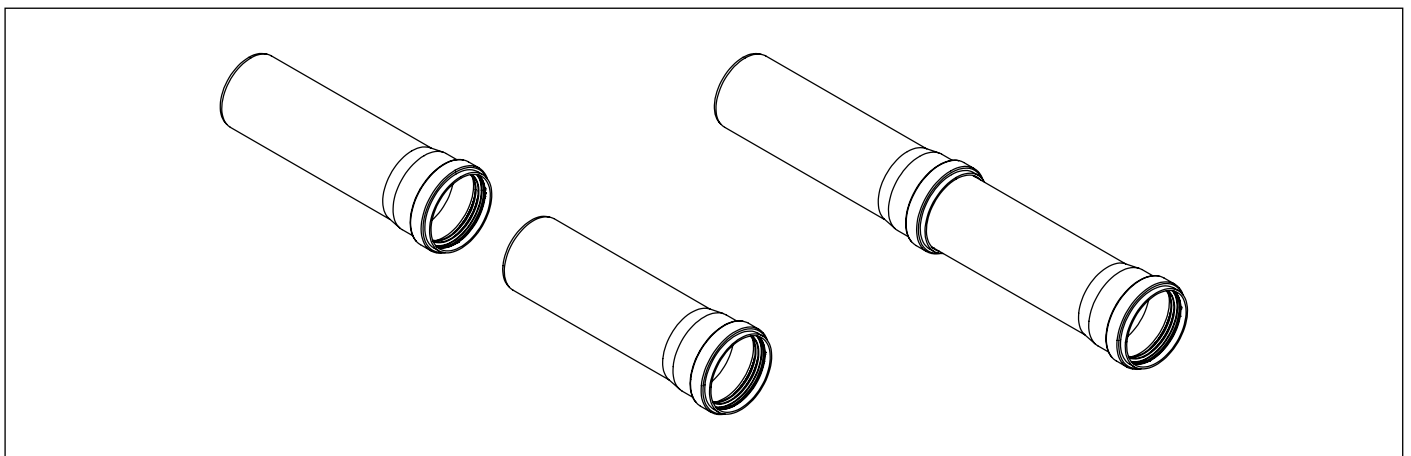


Abb. 11 Installation der Leitungen

## Wandenteile

Die verdoppelten und koaxialen Endteile zur Luftansaugung und Rauchabführung weisen eine Rille (A) zur Befestigung der äußeren Wand im unteren Bereich auf. (siehe Abb. 14 Installation der Wandenteile).

Die äußere Wandrosette am Endteil bis zur Rille anfügen.

Den Verschluss von Außen einfügen und dabei die Wandrosette an der Wand zum Anhaften bringen. Der Überstand des Endteils muss dem von der Position der Wandrosette vorgegebenen Überstand entsprechen.

Die innere Wandrosette vom Innen einfügen, bis diese an der Wand anliegt.

Die Verbindung von eventuellen Rohren, Rohrbögen oder anderen Komponenten darf nicht an der Durchführung durch die Wand erfolgen.

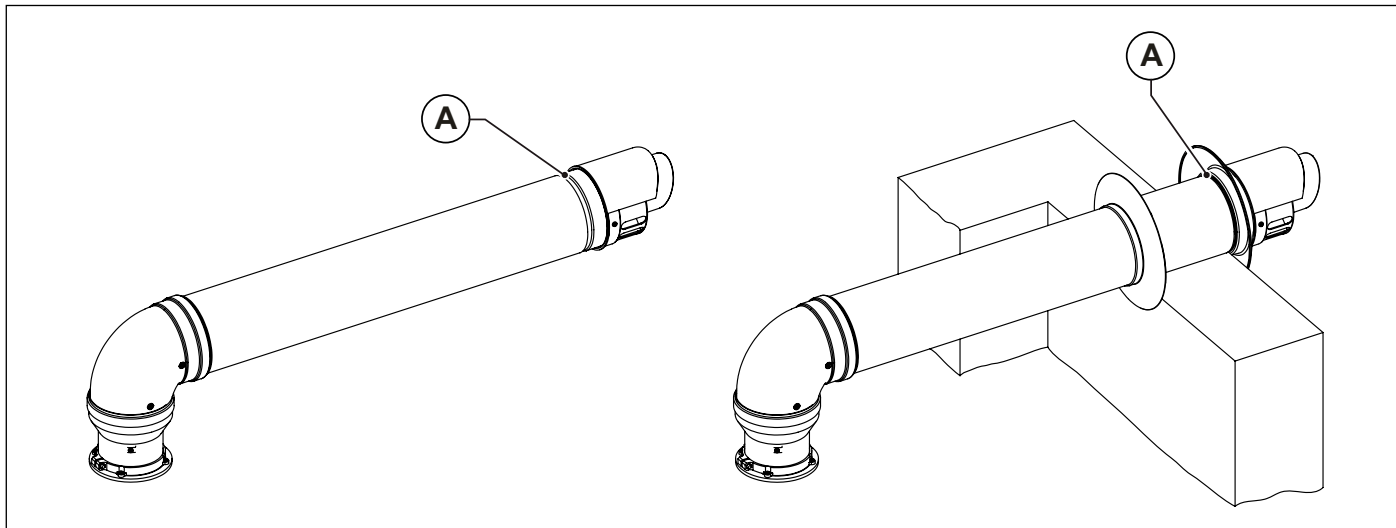


Abb. 12 Installation der Wandenteile

## Ziegel für Schrägdächer

Der Schrägdachziegel kann an Dächern mit einer Neigung von  $18^\circ$  bis zu  $44^\circ$  verwendet werden. (siehe Abb. 15 Ziegel für Schrägdächer).

Die Ziegel vom Dachbereich, in dem der Schrägdachziegel montiert werden soll entfernen.

Den Ziegel auf dem Dach anordnen.

Die Dachziegel so anordnen, damit das Regenwasser von der Abdeckung abfließen kann.

Die Haube (A) auf dem Ziegel montieren. Die Abdeckung kann in 2 Positionen in Abhängigkeit von der Neigung des Dachs angeordnet werden.

Die Dachdurchführung von oben durch den Ziegel einführen.

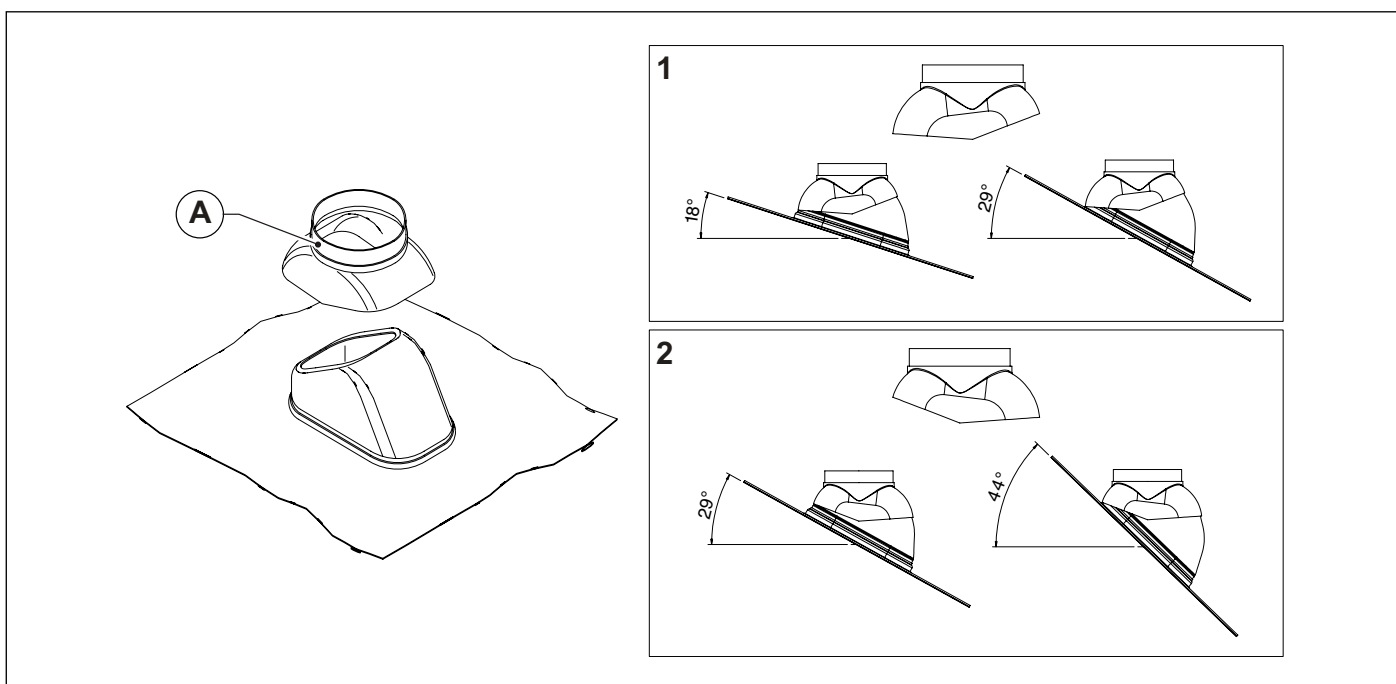


Abb. 13 Ziegel für Schrägdächer

### **Abgasleitungen am Dach**

Die Dachdurchführung zur Luftansaugung und/oder Abgasleitung von oben durch den Ziegel einführen.

Den Regenschutzkragen (A) auf die Haube des Dachziegels (B), bis zum Anschlag überschieben und mit der mitgelieferten Schraube befestigen. Sicherstellen, dass das Abgasrohr senkrechter im Lot positioniert ist und dieses mit Kragen oder anderen Befestigungssystemen an der Struktur befestigen.

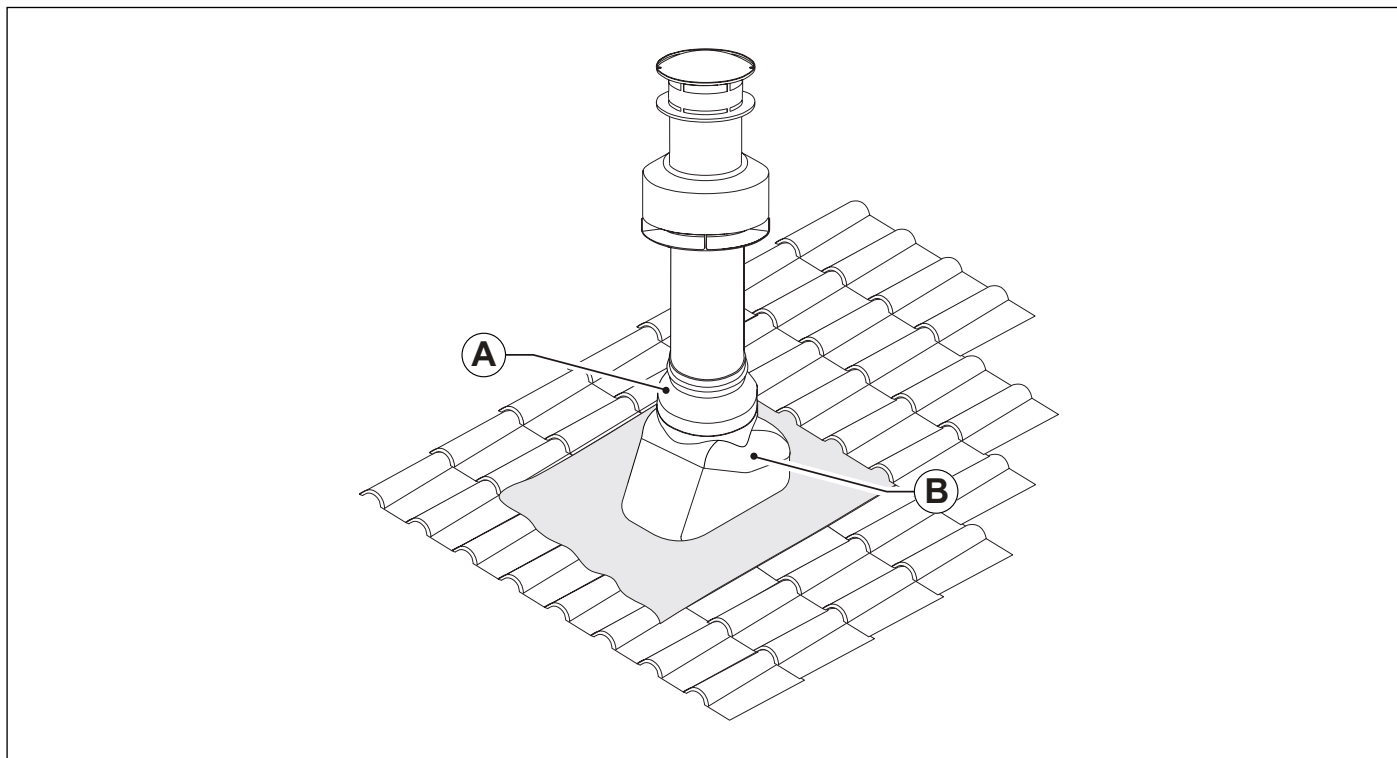


Abb. 14 Montage der Abgasleitung am Schrägdach

### **2.8.3 Zulässige Installationsarten der Zuluft-/Abgasführung**

#### **Typ B23**

Anschluss an eine Abgasanlage, die sich außerhalb des Installationsraumes des Gerätes befinden.  
Die Verbrennungsluft-Ansaugung erfolgt im Installationsraum (raumlufthängig).  
Das Gerät muss vor der Brennkammer / dem Wärmetauscher mit einem Gebläse ausgestattet sein.

#### **Typ B23P**

Das Gerät muss einem Schornstein oder einem Abgassystem für Überdruckbetrieb angeschlossen werden, damit die Verbrennungsabgase nach außerhalb des Raumes, in dem sie installiert ist, abgeleitet werden.  
Die Verbrennungsluft-Ansaugung erfolgt im Installationsraum (raumlufthängig).  
Das Gerät muss vor der Brennkammer / dem Wärmetauscher mit einem Gebläse ausgestattet sein.

#### **Typ B33**

Anschluss an eine eigene oder gemeinsame Abgasanlage im Unterdruckbetrieb. Jedes unter Überdruck stehende Teil des Abgassystems ist mit Verbrennungsluft umspült.  
Die Verbrennungsluft wird aus dem Installationsraum entnommen.  
Das Gerät muss mit einem Gebläse vor der Brennkammer / Wärmetauscher ausgestattet sein.

#### **Typ C13/C13X**

Anschluss an eine Abgasanlage, mit horizontalem Abgasaustritt. Die Verbrennungsluft-Ansaugung erfolgt von Außen mittels konzentrischer oder getrennten Leitungen.  
Bei getrennter Leitungsführung sollte der Abstand zwischen der Zuluftleitung und der Abgasleitung mindestens 250 mm betragen und beide Anschlüsse sind innerhalb eines Quadrats von 500 mm anzuordnen.  
Das Gerät muss vor der Brennkammer / dem Wärmetauscher mit einem Gebläse ausgestattet sein.

#### **Typ C33/C33X**

Anschluss an eine Abgasanlage, mit vertikalem Abgasaustritt. Die Verbrennungsluft-Ansaugung erfolgt von Außen mittels konzentrischer oder getrennter Leitungen.  
Bei getrennter Leitungsführung sollte der Abstand zwischen der Zuluftleitung und der Abgasleitung mindestens 250 mm betragen und beide Anschlüsse sind innerhalb eines Quadrats von 500 mm anzuordnen.  
Das Gerät muss vor der Brennkammer / dem Wärmetauscher mit einem Gebläse ausgestattet sein.

#### **Typ C43/C43X**

Anschluss an eine Abgasanlage, dass aus zwei konzentrischen oder geteilten Rohrleitungen besteht, eine für die Zufuhr der Verbrennungsluft, die andere für die Ableitung der Abgase.  
Die Abgasleitung muss den geltenden Vorschriften entsprechen.  
Das Gerät muss vor der Brennkammer / dem Wärmetauscher mit einem Gebläse ausgestattet sein.

#### **Typ C53/C53X**

Das Gerät ist mit Anschlüssen, für eine getrennte Führung der Ansaugung der Verbrennungsluft und Abgasableitung, ausgestattet.  
Diese Leitungen können in unterschiedlichen Druckbereichen eingesetzt werden.  
Nicht gestattet ist die Platzierung der beiden Anschlüssen an gegenüberliegenden Wänden.  
Das Gerät muss vor der Brennkammer / dem Wärmetauscher mit einem Gebläse ausgestattet sein.

#### **Typ C63/C63X**

Gasgeräte die für den Anschluss an Verbrennungsluft - und Abgasableitungssysteme konzipiert sind die nicht zusammen geprüft worden sind.  
Das Verbrennungsluft- und Abgassystem des Fremdherstellers muss eine eigene CE-Zulassung besitzen.

#### **Typ C83/C83X**

Anschluss an eine eigene oder gemeinsame Abgasanlage (im Unterdruckbetrieb), die Ansaugung der Verbrennungsluft muss getrennt statt finden.  
Die Abgasleitung muss den geltenden Vorschriften entsprechen.  
Das Gerät muss vor der Brennkammer / dem Wärmetauscher mit einem Gebläse ausgestattet sein.

#### **Typ C93/C93X**

Das Brennwertgerät muss an einer senkrechten Abgasleitung in einem Schacht ( Schornstein) angeschlossen sein.  
Die Verbrennungsluftzuführung erfolgt vollständig oder teilweise über einen bestehenden Schacht (Schornstein), der fest mit dem Gebäude verbunden ist.  
Die Verbrennungsluftzufuhr erfolgt im Gegenstromprinzip über den Schacht (Schornstein) in dem die Abgasleitung installiert ist (raumlufunabhängig).  
Das Brennwertgerät muss vor dem Brenner mit einem Gebläse ausgestattet sein.

## 2.8.4 Konzentrische Zuluft-/Abgasführung 60/100 mm und 80/125 mm



### **ACHTUNG**

---

**Folgende Werte und Angaben beziehen sich auf original vom Hersteller gefertigten starren Zuluft-/Abgasleitungen.**

---

#### **Installationsart C13/C13X**

##### **KC 12 - KR 12 - KRB 12**

- Die zulässige Mindestlänge der waagrecht geführten, konzentrischen Leitungen beträgt 1 Meter.
- Die zulässige Maximallänge der waagrecht geführten Konzentrische Leitungen 100/60 mm beträgt 9 Meter.
- Die zulässige Maximallänge der waagrecht geführten Konzentrische Leitungen 125/80 mm beträgt 30 Meter.
- Für jedes zusätzliche gerade Rohr von 1 m Länge, verkürzt sich die max. zulässige Länge um 1 Meter.
- Pro jeden zusätzlichen 90°-Bogen, verkürzt sich die Max. zulässige Länge um 1 Meter.
- Pro jeden zusätzlichen 45°-Bogen verkürzt sich die max. zulässige Länge um 0,5 Meter.
- Der Wandanschluss verkürzt die max. zulässige Länge um 1,5 m.
- Der waagrechte Lufteinlasskanal muss eine Neigung nach unten von 1 % haben, um das Eindringen von Regenwasser zu verhindern.
- Der erste Bogen nach dem Geräteanschluss, ist in der max. Längenberechnung schon integriert.

##### **KC 24 - KR 24 - KRB 24**

- Die zulässige Mindestlänge der waagrecht geführten, konzentrischen Leitungen beträgt 1 Meter.
- Die zulässige Maximallänge der waagrecht geführten, konzentrischen Leitungen 60/100 mm beträgt 10 Meter.
- Die zulässige Maximallänge der waagrecht geführten, konzentrischen Leitungen 80/125 mm beträgt 30 Meter.
- Für jedes zusätzliche gerade Rohr von 1 m Länge, verkürzt sich die max. zulässige Länge um 1 Meter.
- Pro jeden zusätzlichen 90°-Bogen, verkürzt sich die Max. zulässige Länge um 1 Meter.
- Pro jeden zusätzlichen 45°-Bogen verkürzt sich die max. zulässige Länge um 0,5 Meter.
- Der Wandanschluss verkürzt die max. zulässige Länge um 1,5 m.
- Der waagrechte Lufteinlasskanal muss eine Neigung nach unten von 1 % haben, um das Eindringen von Regenwasser zu verhindern.
- Der erste Bogen nach dem Geräteanschluss, ist in der max. Längenberechnung schon integriert.

##### **KC 28 - KR 28 - KRB 28**

- Die zulässige Mindestlänge der waagrecht geführten, konzentrischen Leitungen beträgt 1 Meter.
- Die zulässige Maximallänge der waagrecht geführten Konzentrische Leitungen 100/60 mm beträgt 9 Meter.
- Die zulässige Maximallänge der waagrecht geführten Konzentrische Leitungen 125/80 mm beträgt 30 Meter.
- Für jedes zusätzliche gerade Rohr von 1 m Länge, verkürzt sich die max. zulässige Länge um 1 Meter.
- Pro jeden zusätzlichen 90°-Bogen, verkürzt sich die Max. zulässige Länge um 1 Meter.
- Pro jeden zusätzlichen 45°-Bogen verkürzt sich die max. zulässige Länge um 0,5 Meter.
- Der Wandanschluss verkürzt die max. zulässige Länge um 1,5 m.
- Der waagrechte Lufteinlasskanal muss eine Neigung nach unten von 1 % haben, um das Eindringen von Regenwasser zu verhindern.
- Der erste Bogen nach dem Geräteanschluss, ist in der max. Längenberechnung schon integriert.

##### **KC 32 - KR 32 - KRB 32**

- Die zulässige Mindestlänge der waagrecht geführten, konzentrischen Leitungen beträgt 1Meter.
- Die zulässige Maximallänge der waagrecht geführten, konzentrischen Leitungen 60/100 mm beträgt 7 Meter.
- Die zulässige Maximallänge der waagrecht geführten, konzentrischen Leitungen 80/125 mm beträgt 30 Meter.
- Für jedes zusätzliche gerade Rohr von 1 m Länge, verkürzt sich die max. zulässige Länge um 1 Meter.
- Pro jeden zusätzlichen 90°-Bogen, verkürzt sich die Max. zulässige Länge um 1 Meter.
- Pro jeden zusätzlichen 45°-Bogen verkürzt sich die max. zulässige Länge um 0,5 Meter.
- Der Wandanschluss verkürzt die max. zulässige Länge um 1,5 m.
- Der waagrechte Lufteinlasskanal muss eine Neigung nach unten von 1 % haben, um das Eindringen von Regenwasser zu verhindern.
- Der erste Bogen nach dem Geräteanschluss, ist in der max. Längenberechnung schon integriert.

## Installationsart C33/C33X

### KC 12 - KR 12 - KRB 12

- Die zulässige Mindestlänge der konzentrischen Leitungen, beträgt 1 Meter.
- Die zulässige Maximallänge der konzentrischen Leitungen 60/100 mm beträgt 9 Meter.
- Die zulässige Maximallänge der konzentrischen Leitungen 80/125 mm beträgt 30 Meter.
- Für jedes zusätzliche gerade Rohr von 1 m Länge, verkürzt sich die max. zulässige Länge um 1 Meter.
- Pro jeden zusätzlichen 90°-Bogen, verkürzt sich die Max. zulässige Länge um 1 Meter.
- Pro jeden zusätzlichen 45°-Bogen verkürzt sich die max. zulässige Länge um 0,5 Meter.
- Die Dachdurchführung verkürzt die max. zulässige Länge um 1,5 m.

### KC 24 - KR 24 - KRB 24

- Die zulässige Mindestlänge der konzentrischen Leitungen, beträgt 1 Meter.
- Die zulässige Maximallänge der konzentrischen Leitungen 60/100 mm beträgt 10 Meter.
- Die zulässige Maximallänge der konzentrischen Leitungen 80/125 mm beträgt 30 Meter.
- Für jedes zusätzliche gerade Rohr von 1 m Länge, verkürzt sich die max. zulässige Länge um 1 Meter.
- Pro jeden zusätzlichen 90°-Bogen, verkürzt sich die Max. zulässige Länge um 1 Meter.
- Pro jeden zusätzlichen 45°-Bogen verkürzt sich die max. zulässige Länge um 0,5 Meter.
- Die Dachdurchführung verkürzt die max. zulässige Länge um 1,5 m.

### KC 28 - KR 28 - KRB 28

- Die zulässige Mindestlänge der konzentrischen Leitungen, beträgt 1 Meter.
- Die zulässige Maximallänge der konzentrischen Leitungen 60/100 mm beträgt 9 Meter.
- Die zulässige Maximallänge der konzentrischen Leitungen 80/125 mm beträgt 30 Meter.
- Für jedes zusätzliche gerade Rohr von 1 m Länge, verkürzt sich die max. zulässige Länge um 1 Meter.
- Pro jeden zusätzlichen 90°-Bogen, verkürzt sich die Max. zulässige Länge um 1 Meter.
- Pro jeden zusätzlichen 45°-Bogen verkürzt sich die max. zulässige Länge um 0,5 Meter.
- Die Dachdurchführung verkürzt die max. zulässige Länge um 1,5 m.

### KC 32 - KR 32 - KRB 32

- Die zulässige Mindestlänge der konzentrischen Leitungen, beträgt 1 Meter.
- Die zulässige Maximallänge der konzentrischen Leitungen 60/100 mm beträgt 7 Meter.
- Die zulässige Maximallänge der vertikal geführten Konzentrische Leitungen 125/80 mm beträgt 30 Meter.
- Für jedes zusätzliche gerade Rohr von 1 m Länge, verkürzt sich die max. zulässige Länge um 1 Meter.
- Pro jeden zusätzlichen 90°-Bogen, verkürzt sich die Max. zulässige Länge um 1 Meter.
- Pro jeden zusätzlichen 45°-Bogen verkürzt sich die max. zulässige Länge um 0,5 Meter.
- Die Dachdurchführung verkürzt die max. zulässige Länge um 1,5 m.

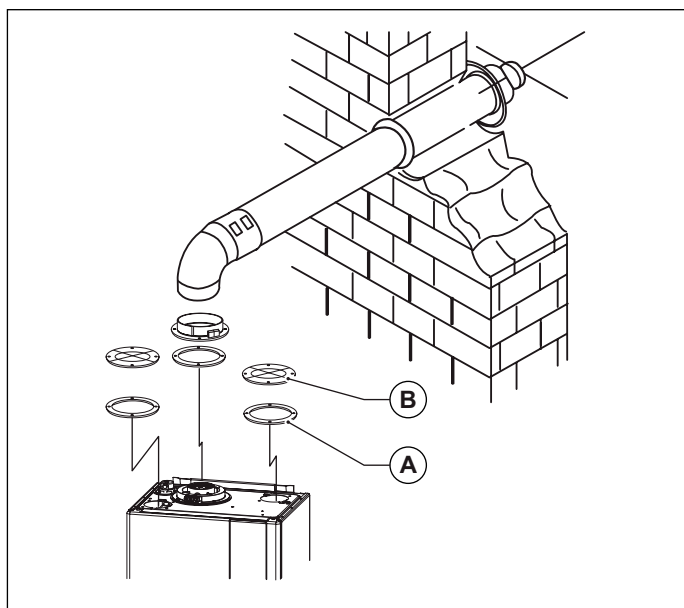


Abb. 15 Konzentrische Zuluft-/Abgasführung Typ C33/C33X

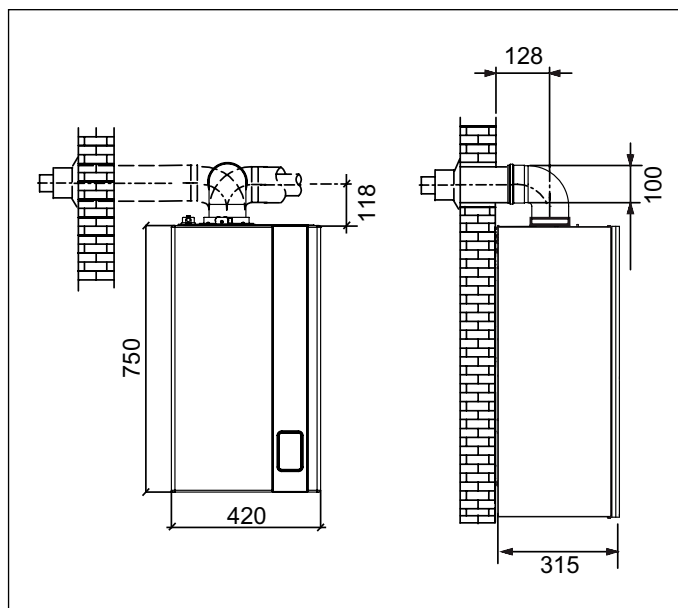


Abb. 16 Montageabstände für konzentrische Abgasführung Typ C33/C33X

A. Dichtung

B. Verschlussstopfen

## 2.8.5 Getrennte Zuluft-/Abgasführung Durchmesser 80 mm



### **ACHTUNG**

---

**Folgende Werte und Angaben beziehen sich auf original vom Hersteller gefertigten starren Zuluft-/Abgasleitungen.**

---

#### **Installationsarten C43/C43X - C53/C53X - C83/C83X**

##### **KC 12 - KR 12 - KRB 12**

- Die zulässige Mindestlänge der Verbrennungsluft – Leitung beträgt 1 Meter.
- Die zulässige Mindestlänge der Abgasleitung beträgt 1 Meter.
- Die zulässige Maximallänge der Verbrennungsluft-/Abgasleitung (insgesamt) beträgt 152 Meter.
- Für jedes zusätzliche gerade Rohr von 1 m Länge, verkürzt sich die max. zulässige Länge um 1 Meter.
- Pro jeden zusätzlichen 90°-Bogen, verkürzt sich die Max. zulässige Länge um 1 Meter.
- Pro angefügtem 45° Bogen muss die zulässige Maximallänge um 0,5 Meter beim Rauchablass und um 1 Meter bei der Ansaugung reduziert werden.
- Die Dachdurchführung verkürzt die max. zulässige Länge um 5 Meter.
- Der Wandanschluss verkürzt die max. zulässige Länge um 4,5 Meter.

##### **KC 24 - KR 24 - KRB 24**

- Die zulässige Mindestlänge der Verbrennungsluft – Leitung beträgt 1 Meter.
- Die zulässige Mindestlänge der Abgasleitung beträgt 1 Meter.
- Die zulässige Maximallänge der Verbrennungsluft-/Abgasleitung (insgesamt) beträgt 84 Meter.
- Für jedes zusätzliche gerade Rohr von 1 m Länge, verkürzt sich die max. zulässige Länge um 1 Meter.
- Pro jeden zusätzlichen 90°-Bogen, verkürzt sich die Max. zulässige Länge um 1 Meter.
- Pro jeden zusätzlichen 45°-Bogen verkürzt sich die max. zulässige Länge um 0,5 Meter.
- Die Dachdurchführung verkürzt die max. zulässige Länge um 5,5 Meter.
- Der Wandanschluss verkürzt die max. zulässige Länge um 5 Meter.

##### **KC 28 - KR 28 - KRB 28**

- Die zulässige Mindestlänge der Verbrennungsluft – Leitung beträgt 1 Meter.
- Die zulässige Mindestlänge der Abgasleitung beträgt 1 Meter.
- Die zulässige Maximallänge der Verbrennungsluft-/Abgasleitung (insgesamt) beträgt 91 Meter.
- Für jedes zusätzliche gerade Rohr von 1 m Länge, verkürzt sich die max. zulässige Länge um 1 Meter.
- Pro zusätzlich angefügten 90° Bogen muss die zulässige Maximallänge um 1,5 Meter reduziert werden.
- Pro zusätzlich angefügten 45° Bogen muss die zulässige Maximallänge um 1 Meter reduziert werden.
- Die Dachdurchführung verkürzt die max. zulässige Länge um 5,5 Meter.
- Der Wandanschluss verkürzt die max. zulässige Länge um 5,5 Meter.

##### **KC 32 - KR 32 - KRB 32**

- Die zulässige Mindestlänge der Verbrennungsluft – Leitung beträgt 1 Meter.
- Die zulässige Mindestlänge der Abgasleitung beträgt 1 Meter.
- Die zulässige Maximallänge der Verbrennungsluft-/Abgasleitung (insgesamt) beträgt 78 Meter.
- Für jedes zusätzliche gerade Rohr von 1 m Länge, verkürzt sich die max. zulässige Länge um 1 Meter.
- Pro zusätzlich angefügten 90° Bogen muss die zulässige Maximallänge um 1,5 Meter reduziert werden.
- Pro zusätzlich angefügten 45° Bogen muss die zulässige Maximallänge um 1 Meter reduziert werden.
- Die Dachdurchführung verkürzt die max. zulässige Länge um 6 Meter.
- Der Wandanschluss verkürzt die max. zulässige Länge um 5,5 Meter.

## 2.8.6 Getrennte Zuluft-/Abgasführung Durchmesser 60 mm

### Installationsarten C43/C43X - C53/C53X - C83/C83X

#### **KC/KR/KRB 12 - KC/KR/KRB 24 - KC/KR/KRB 28 - KC/KR/KRB 32**

- Die zulässige Mindestlänge der Verbrennungsluft – Leitung beträgt 1 Meter.
- Die zulässige Mindestlänge der Abgasleitung beträgt 1 Meter.
- Die zulässige Maximallänge der Luftansaug-/Abgasführungsleitungen (Summe der Länge der Verbrennungsluft und Abgasleitung) beträgt:
  - » 24 Meter für das Modell KC/KR/KRB 12
  - » 23 Meter für das Modellen KC/KR/KRB 24 und KC/KR/KRB 28
  - » 20 Meter für das Modell KC/KR/KRB 32
- Für jedes zusätzliche gerade Rohr von 1 m Länge, verkürzt sich die max. zulässige Länge um 1 Meter.
- Pro jeden zusätzlichen 90°-Bogen, verkürzt sich die Max. zulässige Länge um 1 Meter.
- Pro jeden zusätzlichen 45°-Bogen verkürzt sich die max. zulässige Länge um 0,5 Meter.
- Die Dachdurchführung verkürzt die max. zulässige Länge um 4 Meter beim Modell KC/KR/KRB 12 und um 4,5 Meter bei den Modellen KC/KR/KRB 24 - KC/KR/KRB 28 - KC/KR/KRB 32

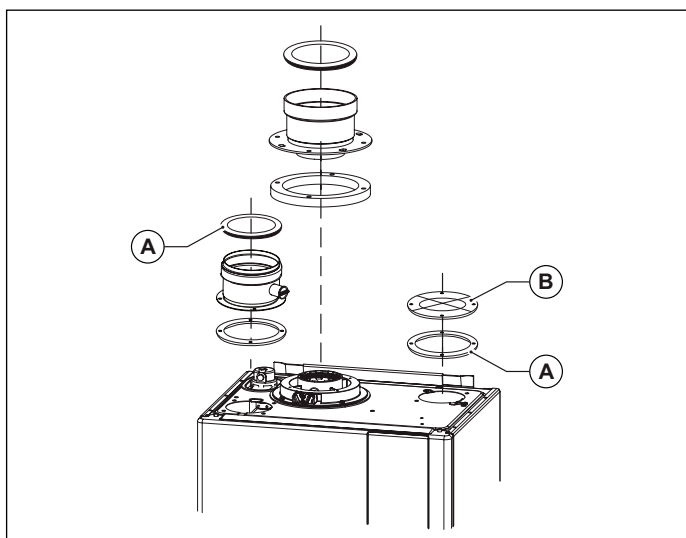


Abb. 17 Konzentrische Leitungen Typ C43/C43X-C53/C53X-C83/C83X

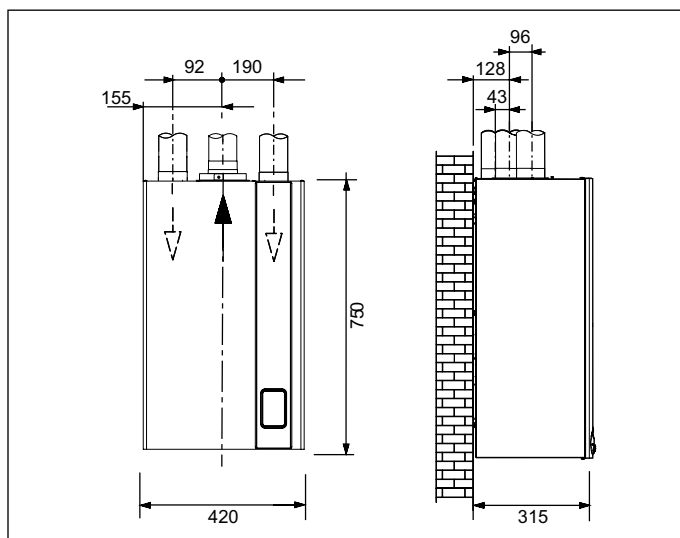


Abb. 18 Montageabstand konzentrische Abgasführung Typ C43/C43X-C53/C53X-C83/C83X

**A.** Dichtung

**B.** Verschlussstopfen

## 2.8.7 Installationsart C63/ C63X

Förderdruck des Gebläses für die Abgas-Querschnittberechnung (max-min): 95 - 1,4 Pa (KC/KR/KRB 12); 130 - 1,56 Pa (KC/KR/KRB 24); 170 - 2,0 Pa (KC/KR/KRB 28); 183 - 3,5 Pa (KC/KR/KRB 32).

## 2.8.8 Installationsart C93/C93X

### **Typ C93/C93X mit Abgasführung Durchmesser 60/100 mm**

Die zulässige Maximallänge der Abgasleitungen beträgt:

- » 15 Meter für das Modell KC/KR/KRB 12
- » 8 Meter für das Modell KC/KR/KRB 24
- » 9 Meter für das Modell KC/KR/KRB 28
- » 11 Meter für das Modell KC/KR/KRB 32

Die zulässige Maximallänge bezieht sich auf min. Schachtquerschnitt 113x113 mm (unter Berücksichtigung eines Schornsteinkopfes „Typ C9“). Anschlussleitung 1,0 m Rohr ein 90° Bogen und das Kesselanschlussstück (Durchmesser 60/100 mm), vom Gerät zum Schacht sind in den maximalen Längen berücksichtigt!

### **Typ C93/C93X mit Abgasführung Durchmesser 80/125 mm**

Die zulässige Maximallänge der Abgasleitung beträgt 30 Meter für alle Modelle.

Die zulässige Maximallänge bezieht sich auf min. Schachtquerschnitt 133x133 mm (unter Berücksichtigung eines Schornsteinkopfes „Typ C9“). Anschlussleitung 1,0 m Rohr ein 90° Bogen und das Kesselanschlussstück (Durchmesser 80/125 mm), vom Gerät zum Schacht sind in den maximalen Längen berücksichtigt!



## 2.8.9 Mehrfachbelegung im Überdruckbetrieb nach DVGW Merkblatt G 635

Diese Geräte sind für eine Installation mit Mehrfachbelegung an einem gemeinsamen Schornstein nach DVGW Merkblatt G 635 geeignet. Die Dimensionierung der Zuluft-/Abgaswege muss nach DIN 13384 ausgeführt werden. Für weitere Informationen den zuständigen Bezirksschornsteinfegermeister oder die Firma Weinmann und Schanz GmbH kontaktieren. Die Zuluft-/Abgasführung ist vor Beginn der Montagearbeiten, noch in der Planungsphase zu berechnen.

Die maximale Anzahl von Heizgeräten in einer Mehrfachbelegung an einem Kamin ist 5.

Um eine Rückströmung der Abgase in den Heizkessel zu vermeiden, ist das Set Rückströmsicherung zu installieren (siehe Abb. 13 Set Rückströmsicherung)



Abb. 19 Set Rückströmsicherung

Der senkrechte Abstand zwischen zwei Geräte muss mindestens 2,5 Meter betragen.

Das Abgassystem muss für die Installation für Mehrfachbelegung zugelassen sein.

Die Brandschutzvorschriften sind gemäß DVGW G 635 zu berücksichtigen.

Modell	KC/KR/KRB 12			
Gasart	-	G20	G25	G31
Gebläsegeschwindigkeit bei max. Brennerleistung (P04 - TSP04)	Hz	182	190	177
Gebläsegeschwindigkeit bei min. Brennerleistung (P05 - TSP05)	Hz	64	64	64
Max. Abgaslänge zum Schacht (konzentrisch)	m	1,5 + 3 x 90° Bogen		
Auslassabgasklasse G 635	-	G52	G52	G52
Max. Druck im Abgassystem	Pa	50	50	50

Tab. 13 Die genannten Daten beziehen sich auf die Vorgaben nach DVGW G 635 mit den Geräten KC/KR/KRB 12

Modell	KC/KR/KRB 24			
Gasart	-	G20	G25	G31
Gebläsegeschwindigkeit bei max. Brennerleistung (P04 - TSP04)	Hz	197	204	192
Gebläsegeschwindigkeit bei min. Brennerleistung (P05 - TSP05)	Hz	64	64	64
Max. Abgaslänge zum Schacht (konzentrisch)	m	1,5 + 3 x 90° Bogen		
Auslassabgasklasse G 635	-	G52	G52	G52
Max. Druck im Abgassystem	Pa	50	50	50

Tab. 14 Die genannten Daten beziehen sich auf die Vorgaben nach DVGW G 635 mit den Geräten KC/KR/KRB 24

Modell	KC/KR/KRB 28			
Gasart	-	G20	G25	G31
Gebläsegeschwindigkeit bei max. Brennerleistung (P04 - TSP04)	Hz	205	210	200
Gebläsegeschwindigkeit bei min. Brennerleistung (P05 - TSP05)	Hz	64	64	64
Max. Abgaslänge zum Schacht (konzentrisch)	m	1,5 + 3 x 90° Bogen		
Auslassabgasklasse G 635	-	G52	G52	G52
Max. Druck im Abgassystem	Pa	50	50	50











Tab.15 Die genannten Daten beziehen sich auf die Vorgaben nach DVGW G 635 mit den Geräten KC/KR/KRB 28

Um die Parameter für eine Mehrfachbelegung am Heizgerät einzustellen, siehe Übersicht der 1-ten Fachmannebene auf Seite 41.

Die Mehrfachbelegung nach DVGW Merkblatt G 635 ist für den Gerätetyp KC/KR/KRB 32 nicht möglich, da eine max. Geräteleistung von 30 kW in einer Mehrfachbelegung nicht überschritten werden darf.

## 2.9 Abgasmessung

### 2.9.1 Schornsteinfegerfunktion

- Mithilfe der Schornsteinfegerfunktion, kann die Abgasmessungen zur Verbrennungsqualitätskontrolle durchgeführt werden.
- Betriebsart "NUR HEIZUNG" oder "WARMWASSER+HEIZUNG" wählen.
- Die Taste  für etwa 3 Sekunden drücken. Wird die Taste  vor Ablauf der 3 Sekunden losgelassen, übergeht das Gerät in den Automatikbetrieb.
- Die erfolgreiche Aktivierung der Schornsteinfegerfunktion wird durch das dauerhafte Aufleuchten des Symbols  und der Angabe der aktuellen Gebläsedrehzahl angezeigt.
- Im Display erscheint die Vorlauftemperatur und das Flammensymbol,  für eine aktive Flamme. Der Brenner startet die Zündphase und fährt auf die maximale Leistung (gemäß Parameter **P04**).
- Zu diesem Zeitpunkt sind nur die Tasten  und  beleuchtet und aktiv.
- Über die Tasten  kann die Gebläsedrehzahl von **P05** (min. G.) auf **P04** (max. G.) geändert (erhöht) werden. Im Display werden die Symbole „Serviceschlüssel“ (zeigt einen änderbaren Parameter an), „Besen“ (für die Schornsteinfegerfunktion), die Angabe **H**(für Hertz), die Soll-Drehzahl in Hz, die aktuelle Gebläsedrehzahl und das Symbol für die aktive Flamme (wenn Brenner aktiv) angezeigt.
- Wird die Taste  nicht betätigt so leuchten im Display nacheinander die aktuelle Gebläsedrehzahl, die Vorlauftemperatur, der Anlagendruck, das Flammensymbol und das Symbol  als Hinweis auf das aktivierte Schornsteinfegerprogramm.
- Das Schornsteinfegerprogramm ist 15 Minuten lang aktiv. Zum vorzeitigem Abbrechen oder Verlassen, die Taste  erneut betätigen, der Automatikbetrieb wird wieder hergestellt.

### 2.9.2 Messung

Die Abgasmessung wird, an den dafür vorgesehenen Messöffnungen am Abgasstutzen durchgeführt (siehe Abb. 14 Abgasstutzen und Abb. 15 Messöffnungen Abgasstutzen).

Die Öffnung **A** ist zur Verbrennungsluftmessung bestimmt, die Öffnung **B** für die Abgasmessung (siehe Abb. 14 Abgasstutzen).

Vor Beginn der Messungen die Verschlussstöpsel **A** und **B** von den Messöffnungen entfernen und die Messsonde des Abgasanalysegeräts positionieren (siehe Abb. 14 Abgasstutzen).

Zur Bestimmung der Verbrennungsqualität müssen folgende Messungen vorgenommen werden:

- Messung der Verbrennungsluft **1** (siehe Abb. 15 Messöffnungen Abgasstutzen).
- Messung der Abgastemperatur und des CO<sub>2</sub> **2** (siehe Abb. 15 Messöffnungen Abgasstutzen).

Führen Sie die jeweiligen Messungen während des Betriebes des Gerätes durch. Abgaswerte -CO<sub>2</sub> (siehe *Betriebsdaten* auf Seite 16)

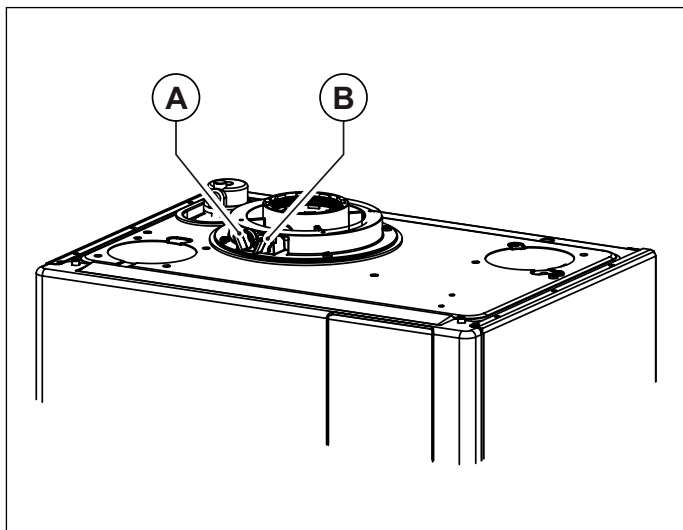


Abb. 20 Abgasstutzen

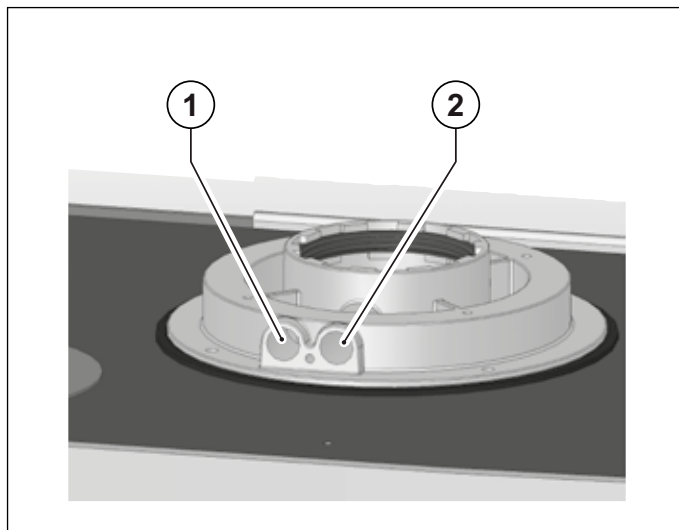


Abb. 21 Messöffnungen Abgasstutzen

## 2.10 Gasversorgung

Der Gasanschluss darf nur durch einen zugelassener Vertragsinstallateur durchgeführt werden. Dabei sind die örtlichen Vorschriften zu beachten.

Die Gasart muss mit den Angaben auf dem Typenschild des Geräts übereinstimmen. Das Gerät ist im Auslieferungszustand auf Erdgas ( E ) G 20 eingestellt.

Das Gerät kann, mit entsprechendem Zubehör, auf andere Gasarten umgestellt werden (siehe *Umstellen der Gasart und Einstellung des Brenners* auf Seite 60).



### GEFAHR

---

**Gasleitung sorgfältig installieren!**

**Sicherheitshinweise beachten!**

**Explosionsgefahr durch austretendes Gas!**

**Alle Gasführende Teile sind auf Dichtigkeit zu überprüfen.**

**Zur Dichtheitsprüfung der Gasleitung nur für diesen Zweck geeignete Gasleck-Suchgeräte verwenden.**

---

### 2.10.1 Gasanschlussdruck/Fließdruck

Der Gasanschlussdruck muss in folgendem Bereich liegen:

- **Erdgas = 17 -23 mbar**
- **Flüssiggas = 42,5 – 57,5 mbar**

Sollte der Gasanschlussdruck außerhalb des oben aufgeführten Druckbereichs liegen, so darf das Gerät nicht in Betrieb genommen werden, das Gasversorgungsunternehmen ist zu kontaktieren!

## 2.11 Hydraulische Anbindung

### 2.11.1 Heizung

Vor der Installation ist eine Reinigung/Spülung der Anlage vorzunehmen, bei der die mögliche Verunreinigungen, die die Pumpe und den Wärmetauscher beschädigen könnten, entfernt werden.

Vor- und Rücklauf der Anlage sind an den dafür entsprechenden Anschlüssen DN20 (3/4") **M** und **R** des Kessels anzuschließen (siehe Abb. 7 Papierschablone).

Bei der Dimensionierung der Heizkreis-Rohrleitungen, unbedingt die Druckverluste von Heizkörpern bzw. Heizflächen, Thermostatventilen, Absperrventilen und die Heizlast der Anlage berücksichtigen.



### WARNUNG

---

**Die Ablaufleitung der im Kessel montierten Sicherheitsventilen sollten an das Abwasserssystem angeschlossen werden. Sollte diese Vorsichtsmaßnahme nicht getroffen werden, kann es beim eventuellen Ansprechen des Sicherheitsventils zur Überschwemmung des Raums kommen, in dem der Kessel installiert ist.**

**Der Hersteller haftet nicht für Schäden an Personen, Tieren und Sachwerten die Aufgrund von Manipulationen oder unsachgemäßen Eingriffen am Gerät entstehen.**

---

### 2.11.2 Warmwasser

Vor der Installation wird empfohlen, eine Reinigung der Anlage vorzunehmen, bei der die Verunreinigungen, die aus Komponenten stammen können und die den Wärmetauscher beschädigen könnten, zu entfernen.

Beim Modell KC müssen der Einlauf des kalten Wassers und der Auslauf des Warmwassers an die entsprechenden Anschlüsse des Kessels mit 1/2" **F e C** angeschlossen werden (siehe Abb. 7 Papierschablone).

Beim Modell KRB müssen der Rücklauf vom Boiler und der Vorlauf zum Boiler an die entsprechenden Anschlüsse des Kessels mit 1/2" **F e C** angeschlossen werden (siehe Abb. 7 Papierschablone).

Die Wasserhärte bestimmt die Häufigkeit der erforderlichen Reinigung und/oder des Austauschs des sekundären Plattenwärmetauschers.



#### WARNUNG

**Je nach Wasserhärte der Kaltwasser-Versorgungsleitungen müssen geeignete Vorrichtungen zur Kalkreduzierung im Trinkwasser eingebaut werden.**

**Ab einer Wasserhärte von mehr als 15°dH, wird der Einbau einer Enthärtungsanlage empfohlen.**

**Vor der Befüllung der Heizungsanlage ist der PH-Wert des Füllwassers zu überprüfen.**

### 2.11.3 Anforderung an das Heizungsfüll- und Ergänzungswasser

Um Schäden in der Gastherme (besonders des Abgaswärmetauschers) sowie Betriebsstörungen/-Ausfälle zu vermeiden, sollte das Heizungsfüll- und Ergänzungswasser nach den Richtlinien der VDI 2035 „Vermeidung von Schäden in Warmwasseranlagen durch Kesselsteinbildung“ behandelt werden.

Die Ansammlung von Schmutzpartikel und Schlamm trägt dazu bei, dass sich der Volumenstrom im Wärmetauscher verringert und es zur thermischen Überbelastung kommt.

Um das Gas-Brennwertgerät vor Schmutzpartikel, Schlamm und Magnetit zu schützen, ist im Rücklauf zum Gerät ein Magnetitabscheider einzubauen oder ein feinmaschiger Schmutzfilter mit min. 0,4 mm Maschengröße.

Wir empfehlen den Einbau eines Magnetitabscheiders.

**Folgend in der Tabelle genannten Grenzwerte müssen eingehalten werden:**

Gesamtheizleistung	Gesamthärte bei 20l / kW kleinster Kesselheizfläche		Gesamthärte bei > 20l / kW < 50l / kW kleinster Kesselheizfläche		Gesamthärte bei > 50l / kW kleinster Kesselheizfläche	
	°dH	mol/m <sup>3</sup>	°dH	mol/m <sup>3</sup>	°dH	mol/m <sup>3</sup>
kW	°dH	mol/m <sup>3</sup>	°dH	mol/m <sup>3</sup>	°dH	mol/m <sup>3</sup>
< 50	keine Anforderung oder		11,2	2	0,11	0,02
	< 16,8°	< 3				
> 50 < 200	11,2	2	8,4	1,5	0,11	0,02
> 200 < 600	8,4	1,5	0,11	0,02	0,11	0,02
> 600	0,11	0,02	0,11	0,02	0,11	0,02



#### ACHTUNG

**Vor jeder Neubefüllung ist die Heizungsanlage gründlich zu spülen!**

### 2.11.4 Abgas-Kondensatableitung

Es sind örtliche Vorschriften zur Kondensatableitung in das öffentliche Abflusssystem zu beachten.

Die Kondensatableitung muss so verlegt werden, dass sie frei in einen Geruchsverschluss mündet, den Kondensatschlauch so verlegen, dass sich kein Wassersack bilden kann und das Kondensat frei wegfließen kann.

Das Kondenswasserablasssystem muss an den entsprechenden Anschluss (A) angeschlossen werden, der im Kessel vorgesehen ist (siehe Abb. 16 Abgas-Kondensatableitung).

Es ist strikt verboten, das Kondenswasserablasssystem an der Inspektionsstelle des Siphons (B) anzuschließen.

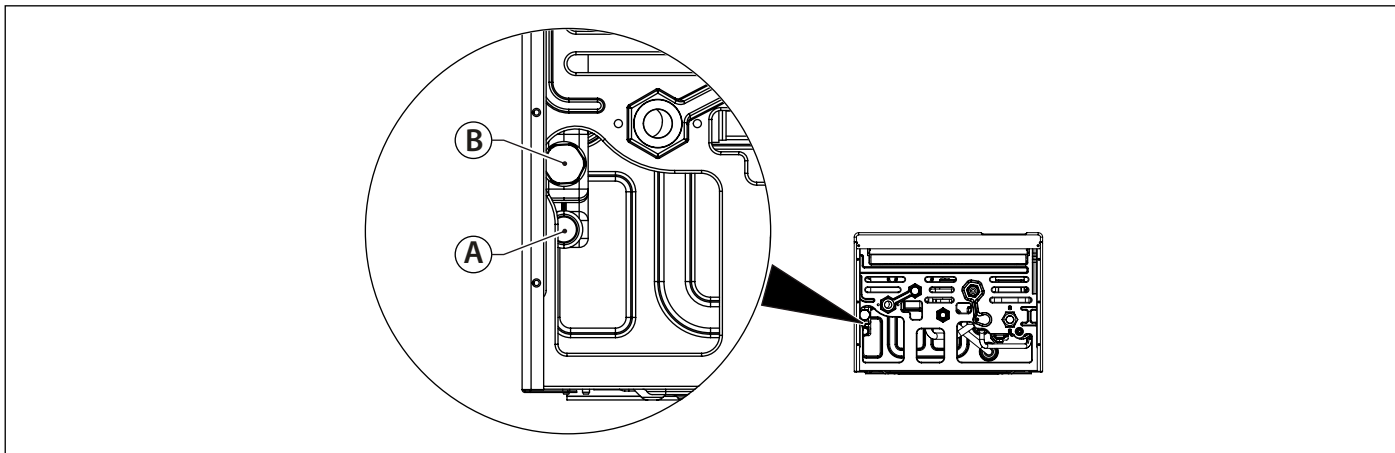


Abb. 22 Abgas-Kondensatableitung



**GEFAHR**

---

**Vergiftungsgefahr durch austretendes Abgas**

**Aus diesem Grund ist der Abgas-Kondensatsiphon vor Inbetriebnahme des Gas-Brennwertgerätes mit Wasser zu füllen.**

---



**WARNUNG**

---

**Der Hersteller haftet nicht für Schäden an Personen, Tieren und Sachwerten die aufgrund von Manipulationen oder unsachgemäßen Eingriffen am Gerät entstehen.**

---

## 2.12 Elektroanschluss

Das Gas-Brennwertgerät wird mit einem 3-adrigen Netzkabel geliefert, das bereits an der Regelung angeschlossen und gegen Zug gesichert ist so, dass in das Regelungsinne nicht mehr eingegriffen werden muss.

Das Gerät muss an eine Stromversorgung von 230 V / 50 Hz angeschlossen werden.

**Im Anschlusskabel ist bereits die Polarität (Phase und Neutralleiter) korrekt berücksichtigt, dies muss auch bei der Vorort-Installation beachtet werden.**

Die Elektroinstallation darf nur vom Fachpersonal durchgeführt werden, die örtlichen Vorschriften sind zu beachten.

Die Versorgungsleitung zum Gerät muss durch einen Fehlerstromschutzschalter mit entsprechender Schaltleistung geschützt werden. Die Netzversorgung muss eine sichere Erdung aufweisen.

Diese grundlegenden Sicherheitsanforderungen sollten Sie unbedingt überprüfen, im Zweifelsfall fordern Sie eine sorgfältige Prüfung der elektrischen Anlage durch einen qualifizierten Fachmann an.



### Lebensgefahr durch Stromschlag!

**Arbeiten unter Spannung kann zu Stromschlag führen. Vor Beginn der Arbeiten, Gerät vom Netz trennen.**

**Gegen unerwartetes Wiedereinschalten sichern.**

**Bei Nichteinhaltung der Angaben übernimmt der Hersteller keinerlei vertragliche und außervertragliche Haftung.**



### WARNUNG

**Der Hersteller haftet nicht für Folgeschäden die aufgrund einer mangelnden Erdung der elektrischen Ausrüstung entstehen: Rohre der Gas-, Wasser- und Heizungsanlagen dürfen nie als Erdleiter verwendet werden.**

## 2.13 Wahl des Temperaturbereichs der Heizung

Der Einstellbereich der Temperatur des Heizungsvorlaufs ist abhängig vom gewählten Temperaturbereich. Dieser Temperaturbereich ist einzustellen falls das Gerät Raumtemperaturgeführt (ohne Außenfühler) betrieben wird.:

- **Standardbereich:** von 20°C bis 78°C (Parameterwert **P10**  $\geq 1$ );
- **Reduzierter Bereich:** von 20°C bis 45°C (Parameterwert **P10**  $< 1$ );

Ist ein Außenfühler angeschlossen, wird in diesem Parameter die Heizkurve eingestellt.

Die Taktsperr, um ein häufiges Ein- und Ausschalten des Brenners während des Heizbetriebs zu vermeiden, beträgt 4 Minuten für beide Bereiche, änderbar mit Parameter **P11**.

Sinkt die Temperatur des Heizungswassers unter einen bestimmten Wert, wird die Wartezeit zurückgesetzt und der Kessel wieder aktiviert, wie in der folgenden Tabelle dargestellt.:

Einstellbereich	Temperatur für die Aufhebung der Taktsperr
Standardbereich (Radiatorheizung)	$< 30^{\circ}\text{C}$ ( <b>P27</b> )
Reduzierter Bereich (Flächenheizung)	$< 20^{\circ}\text{C}$

Tab.16 Aufhebung der Taktsperr

Die Wahl des Betriebsbereichs muss vom Installateur oder einem autorisiertem Kundendienst-Center getroffen werden.

## 2.14 Installation und Betrieb mit Raumthermostat (optional)

Das Gerät kann Raumtemperaturgeführt über einen Raumthermostat betrieben werden (optional, nicht zwingend erforderlich).

Die Kontakte des Raumthermostaten müssen mit 5 mA bei 24 V/DC belastbar sein.

Der Anschluss des Raumthermostaten erfolgt an Klemmen 1 und 2 an der Geräteregeleung (siehe Abs. Elektro-Anschlusspläne auf Seite 49), die von Werk aus montierte Brücke muss entfernt werden.

**Die Zuleitung des Raumthermostaten darf nicht mit stromführenden Kabeln zusammen verlegt werden.**

## 2.15 Installation und Betrieb mit Fernbedienung/Raumcontroller Open Therm (optional)



### ACHTUNG

Verwenden Sie nur original, vom Hersteller stammende Fernbedienung.

Werden Fernbedienungen verwendet, die nicht vom Hersteller geliefert wurden und bei denen es sich um keine Originalteile handelt, können weder die korrekte Funktion der Fernbedienung selbst noch die des Kessels gewährleistet werden.

Das Gerät kann Raumtemperaturgeführt sowie auch witterungsgeführt, über eine Fernbedienung/Raumcontroller betrieben und bedient werden (optional, nicht zwingend erforderlich).

Die Installation der Fernbedienung ist ausschließlich vom Fachmann durchzuführen.

Es ist die Montage- und Bedienungsanleitung zu befolgen, die der Fernbedienung beiliegt.

Positionieren Sie die Fernbedienung an einer Wohnraumwand in einer Höhe von ca. 1,5 m über dem Boden und in einer geeigneten Position, um die Temperatur der Umgebung richtig zu erkennen. Vermeiden Sie den Einbau in Nischen, hinter Türen oder Vorhängen, in der Nähe einer Wärmequelle oder die Aussetzung direkter Sonneneinstrahlung, Zugluft oder Spritzwasser.

Der Anschluss der Fernbedienung erfolgt an Klemmen 3 und 4 an der Geräterege lung (siehe Abs. Elektro-Anschlusspläne auf Seite 49).

Brücke zwischen Klemmen 1 und 2 entfernen, sobald kein weiterer Heizkreis angeschlossen wird.

Anschluss der Fernbedienung ist gegen falsche Verpolung geschützt, das bedeutet, dass Verbindungen getauscht werden können.

Der Parameter P61 in der Fachmannebene ist auf den Wert 00 einzustellen.



### WARNUNG

Die Fernbedienung darf nicht an einen Stromanschluss mit 230V/50Hz angeschlossen werden.

Die Zuleitung der Fernbedienung darf nicht mit stromführenden Kabeln zusammen verlegt werden, sollte dies nicht möglich sein, können eventuelle Störungen durch andere Stromkabel zur Ursache von Funktionsstörungen der Fernbedienung selbst sein.

Bei angeschlossener Fernbedienung wird keine automatische „Sommer/Winter Umschaltung“ durchgeführt.

Zur vollständigen Programmierung der Fernbedienung die beiliegende Montage- und Bedienungsanleitung beachten.

Die Kommunikation zwischen der Geräterege lung und Fernbedienung erfolgt in jeder Betriebsart des Kessels: AUS,SOMMER,WINTER,NUR HEIZUNG.

Sobald die Fernbedienung angeschlossen und erfolgreich angemeldet ist, erscheint im Gerätedisplay dauerhaft „CON“.

Über die Fernbedienung kann eine Reihe von mit TSP bezeichneten Parametern ausgelesen und eingestellt werden, dies ist dem Fachpersonal vorbehalten.

Die Einstellung des Parameters TSP0 setzt alle Tabellenwerte auf den Standard zurück (Auslieferungszustand), damit werden alle zuvor vorgenommene Parameteränderungen gelöscht.

Wenn festgestellt wird, dass der Wert eines Parameters nicht korrekt ist, wird der Wert aus der Tabelle der Standarddaten hinterlegt.

Sobald versucht wird einen Wert außerhalb der erlaubten Grenzen des Parameters einzustellen, wird dieser nicht übernommen und der Standardwert bleibt bestehen.

Parameter	Einstellbereich	Standard 12 kW Erdgas G20	Standard 12 kW Erdgas G25	Standard 12 kW Flüssiggas G31	Standard 24 kW Erdgas G20	Standard 24 kW Erdgas G25	Standard 24 kW Flüssiggas G31
<b>P00 - TSP00</b> Kesselleistung (je nach Ausführung der Gas-Therme)	0 ÷ 7	0	-	5	1	-	3
<b>P04 - TSP04</b> Gebläsedrehzahl bei maximaler Brennerleistung (Warmwasser)	TSP05 - 250 Hz	182 Hz	190 Hz	177 Hz	197 Hz	204 Hz	192 Hz
<b>P05 - TSP05</b> Gebläsedrehzahl bei min. Brennerleistung (Warmwasser und Heizung)	25 ÷ 120 Hz	37 Hz	39 Hz	38 Hz	40 Hz	41 Hz	40 Hz
<b>P06 - TSP06</b> Gebläsedrehzahl bei Zündleistung	25 - 160 Hz	68 Hz	68 Hz	68 Hz	58 Hz	58 Hz	58 Hz
<b>P7 - TSP07</b> Begrenzung der max. Heizleistung	10 - 100 %	76%	75%	74%	88%	87%	88%
<b>P08 - TSP08</b> Beginn der Drehzahlreduzierung, in Hz	P05-P06	56	56	56	56	56	56
<b>P09 - TSP09</b> Beginn der Drehzahlreduzierung	0 ÷ 30 (1 = 10 Sek.)	18	18	18	18	18	18

Tab.17 Über Fernbedienung einstellbare Parameter TSP und Werkseinstellung in Abhängigkeit des Kesseltyps (TSP00) I

Parameter	Einstellbereich	Standard 28 kW Erdgas G20	Standard 28 kW Erdgas G25	Standard 28 kW Flüssiggas G31	Standard 32 kW Erdgas G20	Standard 32 kW Erdgas G25	Standard 32 kW Flüssiggas G31
<b>P00 - TSP00</b> Kesselleistung (je nach Ausführung der Gas-Therme)	0 ÷ 7	2	-	4	6	-	7
<b>P04 - TSP04</b> Gebläsedrehzahl bei maximaler Brennerleistung (Warmwasser)	TSP05 - 250 Hz	205 Hz	210 Hz	200 Hz	208 Hz	216 Hz	206 Hz
<b>P05 - TSP05</b> Gebläsedrehzahl bei min. Brennerleistung (Warmwasser und Heizung)	25 ÷ 120 Hz	39 Hz	40 Hz	39 Hz	43 Hz	44 Hz	43 Hz
<b>P06 - TSP06</b> Gebläsedrehzahl bei Zündleistung	25 - 160 Hz	60 Hz	60 Hz	60 Hz	76 Hz	76 Hz	76 Hz
<b>P7 - TSP07</b> Begrenzung der max. Heizleistung	10 - 100 %	89%	88%	88%	89%	87%	88%
<b>P08 - TSP08</b> Beginn der Drehzahlreduzierung, in Hz	P05-P06	60	60	60	60	60	60
<b>P09 - TSP09</b> Beginn der Drehzahlreduzierung	0 ÷ 30 (1 = 10 Sek.)	25	25	25	18	18	18

Tab. 18 Über Fernbedienung einstellbare Parameter TSP und Werkseinstellung in Abhängigkeit des Kesseltyps (TSP00) II

## Installation der Raumsonde

Der Kessel kann an eine (serienmäßig gelieferte) Sonde für die Messung der Raumtemperatur geschlossen werden.



### WARNUNG

**Ausschließlich vom Hersteller gelieferte Original-Raumsonden verwenden.**

**Werden Raumsonden verwendet, die nicht vom Hersteller geliefert wurden und bei denen es sich um keine Originalteile handelt, können weder die korrekte Funktion der Sonde selbst noch die des Kessels gewährleistet werden.**

Die Sonde für die Messung der Raumtemperaturfühler muss an ein Kabel mit doppelter Isolierung angeschlossen werden, die einen Schnitt von mindestens 0,35 mm<sup>2</sup> hat.

**Die Raumtemperaturfühler ist an die Klemmen 13-14 der elektronischen Kesselplatine anzuschließen.**



### WARNUNG

**Die Kabel der Sonde für die Messung der Raumtemperatur dürfen NICHT gemeinsam mit den Kabeln der Stromversorgung ummantelt werden.**

Die Raumsonde an einer Innenwand der Wohnung, in einer Höhe von etwa 1,5 m über dem Boden und in einer geeigneten Position anbringen, in der die Raumtemperatur korrekt gemessen werden kann. Dabei ist eine Installation in Nischen, hinter Türen oder Vorhängen, in der Nähe von Wärmequellen, in direkter Sonneneinstrahlung, Zugluft oder bei Gefahr von Spritzwasser zu vermeiden.

Nach erfolgter Installation der Raumsonde die folgenden Parameter einstellen (siehe *Übersicht der 1-ten Fachmannebene* auf Seite 46):

- P17 = 1
- P57 = 1
- P61 = 3

Die Raumsonde wirkt automatisch mittels Änderung der Vorlauftemperatur der Heizung in Abhängigkeit von folgenden Faktoren:

- Gemessene Außentemperatur.
- Eingestellte Raumtemperatur.

Über den Parameter **P49** des Kessels kann der Wert der von der Sonde SA1 erfassten Raumtemperatur zur Anzeige gebracht werden.



## 2.16 Anschluss des Aussentemperaturfühlers und witterungsgeführter Betrieb.

Das Gerät wird standardmäßig für den witterungsgeführten Betrieb ausgeliefert (Außentemperaturfühler liegt bei).



### ACHTUNG

Verwenden Sie nur original, vom Hersteller stammende Außenfühler.

Werden Außentemperaturfühler verwendet, die nicht vom Hersteller geliefert wurden und bei denen es sich um keine Originalteile handelt, können weder die korrekte Funktion des Fühlers selbst noch die des Kessels gewährleistet werden.

Der Außentemporauführer ist mit einem Kabel, das einen Mindestquerschnitt von 0,35 mm<sup>2</sup> aufweist anzuschließen.

Der Anschluss des Außentemperaturfühlers erfolgt an Klemmen 5-6 an der Geräteregeung (siehe Abs. *Elektro-Anschlusspläne* auf Seite 49).



### WARNUNG

Die Zuleitung des Außentemperaturfühlers darf nicht mit stromführenden Kabeln zusammen verlegt werden.

Die Montage des Fühlers erfolgt an einer Nord- oder Nordostwand eines Gebäudes und sollte vor Wind und Wetter geschützt werden.

Die Positionierung in Fensternischen, in der Nähe von Ventilationsschächten oder Wärmequellen sollte vermieden werden.

Die Funktion des Außentemperaturfühlers besteht darin die Vorlauftemperatur des Gas-Brennwertgerätes oder Heizkreises zu regeln, in Abhängigkeit von:

- der Außentemperatur
- der ausgewählten Heizkurve
- und der eingestellten Raum-Solltemperatur

Über den Info-Parameter **P30** kann die aktuelle Außentemperatur abgefragt werden.

„Tag“- und „Nacht“-Temperatur werden durch die Programmierung der Zeitschaltuhr eingestellt (Siehe *Einstellen der Raum-Solltemperatur für „Tag und Nacht“* der Betriebsanleitung für den Anlagenbetreiber).

Bei witterungsgeführten Betrieb (mit Außenfühler), wird im Parameter **P10** die Heizkurve festgelegt, nach Abb. 17 Heizkurvendiagramm. Die Heizkurven im Bild beziehen sich auf einen „theoretische Raumtemperatur“ („Tag“- oder „Nacht“-Temperatur) von 20 °C.

Im Falle einer anderen gewünschten Raumtemperatur („Tag“- oder „Nacht“-Temperatur), werden die Heizkurven parallel nach oben oder unten verschoben.

Beispiel: Die Außentemperatur beträgt – 4 °C, die Vorlauftemperatur soll 50 °C betragen, gewünschte Raumtemperatur 20°C. Gewählt: Heizkurve 1.

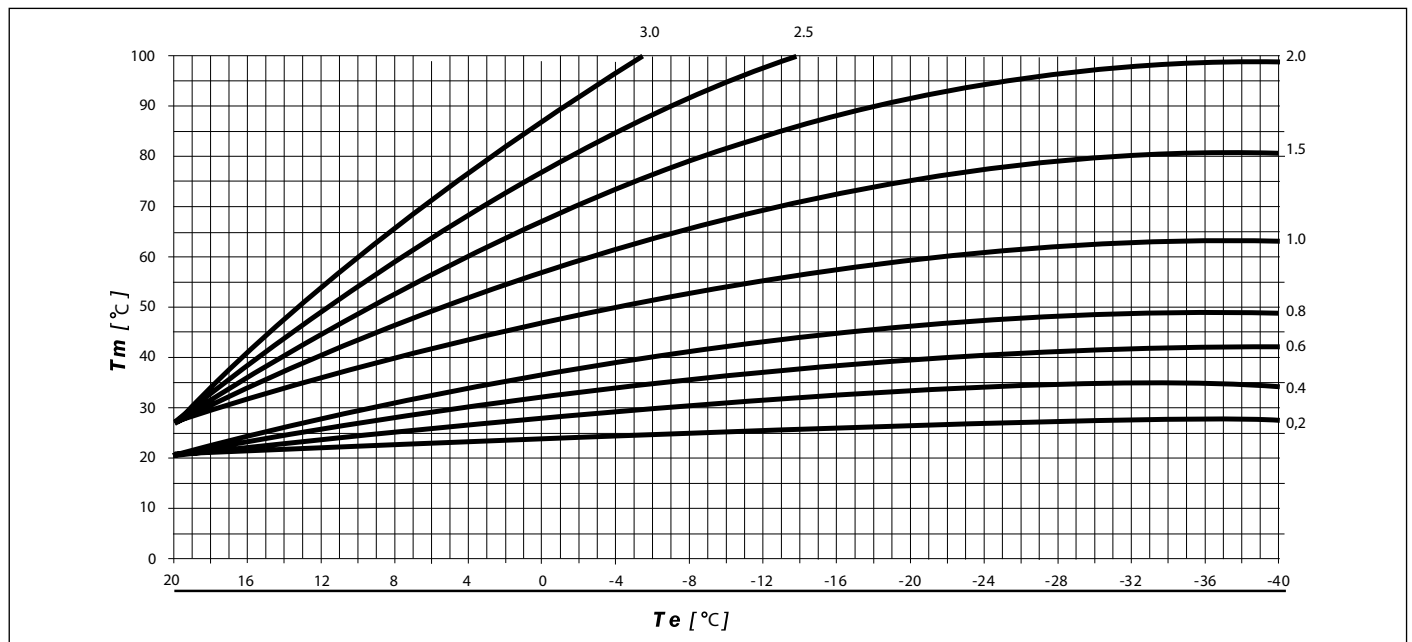


Abb. 23 Heizkurvendiagramm


**Tm** Vorlauftemperatur in °C

**Te** Außentemperatur in °C


## 2.17 Übersicht der 1-ten Fachmannebene


Das Gas-Brennwertgerät ist mit einer Reihe von verschiedenen Fachmann-Parametern ausgestattet, die je nach örtlichen Anlagengegebenheiten und Betriebsweise der Anlage angepasst werden müssen.


Die Tasten  und  für min. 3 Sekunden gleichzeitig betätigen. Der Serviceschlüssel  beginnt blinken.


Mit den Tasten  werden die einzelne Parameter angewählt.

Durch Betätigen der Taste  wird der Einstieg zur Änderung des Parameters realisiert.

Das permanente aufleuchten des Symbols  weist darauf hin, dass der Wert des Parameters geändert werden kann.

Der Parameterwert wird mit der Taste  geändert.

Zum Bestätigen der Änderung die Taste  betätigen.

Um die Fachmannebene zu verlassen, Taste  betätigen.



### ACHTUNG

**Die Änderung der Parameter darf nur von qualifiziertem Personal durchgeführt werden.**

**Die Änderung dieser Parameter könnte den korrekten Betrieb des Kessels beeinträchtigen.**

**Der Hersteller haftet nicht für Schäden an Personen, Tieren und Sachwerten die Aufgrund von Manipulationen oder unsachgemäßen Eingriffen am Gerät entstehen.**

Für die Gasart G25 (Erdgas LL), sind die Werte für die Parameter P04-P09 aus der Tabelle 18 zu entnehmen. Der Parameter P00 ist auf Erdgas einzustellen.

Die Parameter, die im Display sichtbar sind und nicht in der Tabelle aufgelistet sind, dürfen nicht verstellt werden.

Parameter	Einstellbereich	Werkswert	Einstellmöglichkeit
P00 - TSP00 Kesselleistung (je nach Ausführung der Gastherme)	0 ÷ 7	Modellabhängig	0 = 12 kW Erdgas; 1 = 24 kW Erdgas; 2 = 28 kW Erdgas; 3 = 24 kW Flüssiggas; 4 = 28 kW Flüssiggas; 5 = 12 kW Flüssiggas; 6 = 32 kW Erdgas; 7 = 32 kW Flüssiggas
P03 Wahl des Kesseltyps	1 ÷ 3	Modellabhängig	1 = Kombidurchlauferhitzer 2 = Nur Heizung 3 = Heizung + WW-Speicher
P04 - TSP04 Gebläsegeschwindigkeit bei max. Brennerleistung	TSP05 (min.) - 250 Hz	Modellabhängig	12 kW Erdgas = 182; 24 kW Erdgas = 197 28 kW Erdgas = 205; 32 kW Erdgas = 208 12 kW G25 = 190; 24 kW G25 = 204 28 kW G25 = 210; 32 kW G25 = 216 12 kW Flüssiggas = 177; 24 kW Flüssiggas = 192 28 kW Flüssiggas = 200; 32 kW Flüssiggas = 206
P05 - TSP05 Gebläsegeschwindigkeit bei min. Brennerleistung	25 - 120 Hz	Modellabhängig	12 kW Erdgas = 37; 24 kW Erdgas = 40 28 kW Erdgas = 39; 32 kW Erdgas = 43 12 kW G25 = 39; 24 kW G25 = 41 28 kW G25 = 40; 32 kW G25 = 44 12 kW Flüssiggas = 38; 24 kW Flüssiggas = 40 28 kW Flüssiggas = 39; 32 kW Flüssiggas = 43
P06 - TSP06 Gebläsedrehzahl bei Zündleistung	25 - 160 Hz	Modellabhängig	12 kW = 68; 24 kW = 58 28 kW = 60; 32 kW = 76
P07 - TSP07 Gebläsedrehzahl bei max. Heizleistung (Begrenzung der max. Heizleistung)	10 - 100%	Modellabhängig	12 kW Erdgas = 76; 24 kW Erdgas = 88 28 kW Erdgas = 89; 32 kW Erdgas = 89 12 kW G25 = 75; 24 kW G25 = 87 28 kW G25 = 88; 32 kW G25 = 87 12 kW Flüssiggas = 74; 24 kW Flüssiggas = 88 28 kW Flüssiggas = 88; 32 kW Flüssiggas = 88
P08 - TSP08 Beginn der Drehzahlreduzierung, in Hz	P05 - P06	Modellabhängig	12 und 24 kW = 56; 28 und 32 kW = 60
P09 - TSP09 Dauer der Drehzahlreduzierung	0 ÷ 30 (1 = 10 Sek.)	Modellabhängig	12, 24 und 32 kW = 18; 28 kW = 25 (12, 24 und 32 kW = 180 Sek.; 28 kW = 250 Sek.)
P10 - TSP10 Heizkurve	0 ÷ 300 (1 = 100)	150 (1,5)	Flächenheizung: 00 ÷ 95 Radiatorheizung: 100 ÷ 300

Tab. 19 Übersicht der 1-ten Fachmannebene - I

Parameter	Einstellbereich	Werkswert	Einstellmöglichkeit
P11 - TSP11 Verzögerung Start, bei Anforderung durch Raumthermostat	0 - 10 min.	04	-
P12 - TSP12 Zeitdauer der Heizleistungssteigerung	0 - 10 min.	01	-
P13 - TSP13 Nachlaufzeit der Heizungspumpe (Heizung, Frostschutz, Schornsteinfeger)	30 - 180 Sek.	30	-
P14 - TSP14 Einstellung Warmwasserbetrieb Solar	0 ÷ 1	00	0 = normal; 1 = solar
P15 - TSP15 Verzögerung Start, bei Wasserdruckschläge	0 - 10 Sek.	00	-
P16 - TSP16 Verzögerung Start, über Fernbedienung OT	0 - 199 Sek.	00	-
P17 - TSP17 Konfiguration des Multifunktionsrelais, Relais schaltet bei	0 ÷ 6	00	0 = Fehlermeldung 1 = Anforderung über TA1/Fernbedienung/SA1 2 = Solarrelais 3 = Anforderung über TA2/SA2 4 = Flüssiggas-Ventil 5 = Boilerladepumpe 6 = Speicher-Zirkulationspumpe
Von P18 bis P26 siehe Tabelle „Solarparameter (mit P17=2 oder mit Zusatzplatine)			
P27 - TSP27 Taktsperr-Aufhebung, Brenner EIN, ab	20 - 78 °C	P10 < 100 (Flächenheizung) = 20 °C P10 > 100 (Radiatorheizung) = 30 °C	
P29 - TSP29 Zurücksetzen auf Werkseinstellung außer P00, P01, P02, P17 und P28	0 ÷ 1	00	-
Von P30 bis P50 siehe Tabelle „Informationsbereich“			
P51 Überhöhung Raumfühler SA1, Aus	0,0 - 1,0 °C	0,0 °C	Nur bei angeschl. Raumtemperaturfühler
P52 Unterschreitung Raumfühler SA1, Ein	-1,0 ÷ -0,1 °C	-0,5 °C	Nur bei angeschl. Raumtemperaturfühler
P53 Korrekturfaktor Raumfühler SA1	-5,0 - 5,0 °C	0,0 °C	Nur bei angeschl. Raumtemperaturfühler
P54 Überhöhung Raumfühler SA2, Aus	0,0 - 1,0 °C	0,0 °C	Nur bei angeschl. Raumtemperaturfühler
P55 Unterschreitung Raumfühler SA2, Ein	-1,0 ÷ -0,1 °C	-0,5 °C	Nur bei angeschl. Raumtemperaturfühler
P56 Korrekturfaktor Raumfühler SA2	-5,0 - 5,0 °C	0,0 °C	Nur bei angeschl. Raumtemperaturfühler
P57 Art des Heizbetriebs (sichtbar nur wenn P61 mit eingestelltem Wert zwischen 03 und 07) bei Betrieb mit Raumfühler	0 ÷ 4	04	0 = on/off; 1 = modulierend an der Raumfühler; 2 = modulierend an der Außentemperaturfühler; 3 = modulierend an beiden Sonden; 4 = keine externe Raumfühler angeschlossen
P58 Einfluss der Raumtemperatur, Konstante „K“	0 - 20 °C	8 °C	zur Temperaturregelung bei P57 = 03

Tab. 20 Übersicht der 1-ten Fachmannebene - II

Parameter	Einstellbereich	Werkswert	Einstellmöglichkeit
P59 Temperaturanzeige im Display	0 ÷ 7	00	0 = Vorlauftemp. Kessel; 1 = Raumfühler SA1 2 = Raumfühler SA2; 3 = Außentemperatur; 4 = WW Speichertemperatur; 5 = Temp. Solarkollektor; 6 = Temp. Solarventil von Multifunktionsrelais; 7 = Temp. Solarventil mit Zusatzplatine
P60 Anzahl der Zusatzplatinen an der Hauptplatine (Heizkreise + Solar)	0 ÷ 4	00	Max. 4 Platinen: 3 × Heizkreise und 1 × solar
P61 Zuordnung der Anforderungskontakte TA1/TA2 und Raumfühler SA1/SA2. Betrieb mit Fernbedienung, Raumthermostat oder Raumfühler für Heizkreise 1 und 2.	00 ÷ 07	00	00 = TA1: OT Fernbedienung Heizkreis2; TA2: Heizkreis 1; 01 = TA1: Heizkreis 2; TA2: Heizkreis 1; 02 = TA2: Heizkreis 2; TA1: OT Fernbedienung Heizkreis 1; 03 = SA1: Heizkreis1; TA2: Heizkreis 2, 04 = SA1: Heizkreis 1; SA2: Heizkreis 2; 05 = TA1: OT Fernbedienung Heizkreis 1, SA2: Heizkreis 2; 06 = Heizkreis1 ohne Funkt. SA2: Heizkreis 2; 07 = TA1: Heizkreis 1, SA2: Heizkreis 2
P62 Heizkurve Heizkreis 2	0 ÷ 3	0,6	nur mit angeschlossener Heizkreiserweiterung
P63 Raumsolltemperatur Heizkreis 2 (fiktiv)	5 ÷ 30 °C	20 °C	nur mit angeschlossener Heizkreiserweiterung
P66 Heizkurve Heizkreis 3	0 ÷ 3	0,6	nur mit zwei angeschlossenen Heizkreiserweiterung
P67 Raumsolltemperatur Heizkreis 3 (fiktiv)	5 ÷ 30 °C	20 °C	nur mit zwei angeschlossenen Heizkreiserweiterung
P70 Heizkurve Heizkreis 4	0 ÷ 3	0,6	nur mit drei angeschlossenen Heizkreiserweiterung
P71 Raumsolltemperatur Heizkreis 4 (fiktiv)	5 ÷ 30 °C	20 °C	nur mit drei angeschlossenen Heizkreiserweiterung
P74 Mischerlaufzeit (für gemischte Heizkreise)	0 - 300 Sek.	140 Sek.	nur mit angeschlossenen Heizkreiserweiterung
P75 Temperaturüberhöhung des Kessels zum gemischten Heizkreis	0 - 35 °C	5 °C	nur mit angeschlossenen Heizkreiserweiterung
P76 Solar-Wärmeüberschussableitung mit Solarplatine	0 ÷ 1	00	0 = deaktiviert; 1 = aktiviert
P77 Außentemperaturfühler	0 ÷ 1	01	1 = mit Außentemp. Fühler; 0 = ohne Außentemp. Fühler
P78 Hintergrundbeleuchtung der Regelung	0 ÷ 2	00	0 = LCD +Tasten für 2 min. an; 1 = LCD ständig beleuchtet, Tasten nach 2 min. aus; 2 = LCD + Tasten ständig beleuchtet
P80 bis P92 siehe Tabelle „Relaistest“			
P95 Minimale Pumpendrehzahl	0 ÷ 100%	72%	Nicht ändern
P96 Pumpendrehzahl in allen Betriebszustände außer Heizung (konstant)	P95 bis 100%	100%	
P97 Pumpendrehzahl (konstant oder modulierend) im Heizbetrieb	P95 bis 101%	101%	101 = modulierend
P98 Reaktionsintensität der PWM-Pumpe auf Modulation	1–30	07	30 = maximale Reaktionsintensität der Modulation
P99 Δt Berechnung zwischen Vor- und Rücklauf, für Pumpenmodulation	0–50 K	30 K	bei Flächenheizung unter 10 einstellen

Tab. 21 Übersicht der 1-ten Fachmannebene - III

Parameter	Einstellbereich	Werkswert	Einstellmöglichkeit
P18 - TSP18 Wahl Solaranlage	0 ÷ 1	00	0 = Solar-Umschaltventil; 1 = Solarpumpe
P19 - TSP19 Temperatur max. Solarspeicher	10 - 90 °C	60 °C	nur mit P18 = 1
P20 - TSP20 ΔT ON (Einschaltdifferenz Solarpumpe)	1 - 30 °C	6 °C	
P21 - TSP21 ΔT OFF (Ausschaltdifferenz Solarpumpe)	1 - 30 °C	3 °C	
P22 - TSP22 Maximaltemperatur des Kollektors	80 - 140 °C	120 °C	
P23 - TSP23 Minimaltemperatur des Kollektors	0 ÷ 95 °C	25 °C	
P24 - TSP24 Frostschutz Solarkollektor	0 ÷ 1	00	0 = Frostschutz aus; 1 = Frostschutz aktiviert (nur mit P18 = 1)
P25 - TSP25 Pumpenbetrieb Solaranlage (über Multifunktionsrelais)	0 ÷ 1	00	0 = automatisch; 1 = immer aktiviert
P26 - TSP26 Speicher-Kühlfunktion	0 ÷ 1	00	0 = deaktiviert; 1 = aktiviert (nur mit P18 = 1)

Tab. 22 Solarparameter (mit P17=2 oder mit Zusatzplatine)

Parameter	Einstellbereich	Werkswert	Einstellmöglichkeit
P80 Test Multifunktionsrelais	0 ÷ 1	00	0 = Automatikfunktion; 1 = Relais an
P81 Test Pumpe Heizkreis 2	0 ÷ 1	00	0 = Automatikfunktion; 1 = Relais an
P82 Test Mischermotor Heizkreis 2	0 ÷ 2	00	0 = Automatikfunktion; 1 = Mischer auf; 2 = Mischer zu
P84 Test Relais Pumpe Heizkreis 3	0 ÷ 1	00	0 = Automatikfunktion; 1 = Relais an
P85 Test Mischermotor Heizkreis 3	0 ÷ 2	00	0 = Automatikfunktion; 1 = Mischer auf; 2 = Mischer zu
P87 Relais an Pumpe Heizkreis 4	0 ÷ 1	00	0 = Automatikfunktion; 1 = Relais an
P88 Test Mischermotor Heizkreis 4	0 ÷ 2	00	0 = Automatikfunktion; 1 = Mischer auf; 2 = Mischer zu
P90 Test Relais Solarpumpe	0 ÷ 1	00	0 = Automatikfunktion; 1 = Relais an
P91 Test Relais geöffnetes Ventil Solarplatine	0 ÷ 1	00	0 = Automatikfunktion; 1 = Relais an
P92 Forcierung Relais Ventil Solarplatine	0 ÷ 2	00	0 = Automatikfunktion; 1 = Mischer auf; 2 = Mischer zu

Tab. 23 Relaiatest

<b>Parameter</b>	<b>Einstellbereich</b>	<b>Werkswert</b>	<b>Einstellmöglichkeit</b>
P30 Anzeige Außentemperatur	-	-	Sichtbar nur bei angeschlossenem Außenfühler
P31 Anzeige Kessel Vorlauftemperatur	-	-	-
P32 Anzeige der Vorlauf-Solltemperatur	-	-	Nach Berechnung aus Diagramm Abb.17. Ist kein Außenfühler angeschlossen, wird die eingestellte Vorlauftemperatur angezeigt.
P33 Anzeige Soll-Vorlauftemperatur Heizkreis 2	-	-	Sichtbar nur bei angeschlossener Heizkreiserweiterung (Option)
P34 Anzeige Vorlauftemperatur Heizkreis 2	-	-	Sichtbar nur bei angeschlossener Heizkreiserweiterung (Option)
P36 Anzeige Soll-Vorlauftemperatur Heizkreis 3	-	-	Sichtbar nur bei angeschlossener Heizkreiserweiterung (Option)
P37 Anzeige Vorlauftemperatur Heizkreis 3	-	-	Sichtbar nur bei angeschlossener Heizkreiserweiterung (Option)
P39 Anzeige Soll-Vorlauftemperatur Heizkreis 4	-	-	Sichtbar nur bei angeschlossener Heizkreiserweiterung (Option)
P40 Anzeige Vorlauftemperatur Heizkreis 4	-	-	Sichtbar nur bei angeschlossener Heizkreiserweiterung (Option)
P42 Anzeige WW-Temperatur im Plattentaucher	-	-	nur bei den Modellen KC
P43 Anzeige Kesselrücklauftemperatur	-	-	-
P44 Anzeige Warmwasserspeicher-Temperatur oder Kaltwassereintritt Plattentaucher	-	-	Für die Versionen KR/KRB, nur mit angeschlossener Boilerfühler
P45 Anzeige Abgastemperatur	-	-	-
P46 Anzeige Solarkollektortemperatur	-	-	Sichtbar nur bei angeschlossenem Solarkollektorfühler
P47 Temperatur Boiler oder Solarventil über Kessel	-	-	nur mit angeschlossener Boilerfühler oder angeschlossenem Solarventil
P48 Temperatur Boiler oder Solarventil über Solarplatine	-	-	nur mit angeschlossener Boilerfühler oder Solarventil, aber in beiden Fällen mit angeschlossener Solarplatine
P49 Anzeige Raumtemperaturfühler SA1	-	-	Nur bei anschl. Raumtemperaturfühler
P50 Anzeige Raumtemperaturfühler SA2	-	-	Nur bei anschl. Raumtemperaturfühler

Tab. 24 Informationsbereich

## 2.18 Befüllung der Anlage

Nachdem alle Verbindungsleitungen am Kessel angeschlossen sind, kann das Heizsystem befüllt werden.

Dies muss sorgfältig und unter Einhaltung folgenden Schritte erfolgen:

- Heizkörper oder Flächenheizung entlüften, vergewissern, dass die Kappe des automatischen Entlüftungsventils am Gerät offen ist.
- Eine regelkonforme Nachfülleinrichtung anschließen, der Füllhahn graduell öffnen und die Funktion der automatischen Entlüftungsventile am Gerät prüfen.
- Sobald Wasser austritt, die Entlüftungsventile schließen.
- Anlage bis min. 1,0 Bar füllen (je nach Anlage kann der Anlagendruck auch höher betragen) am Manometer (bauseits) beobachten.
- Den Befüllungshahn schließen, eventuell noch verbleibende Luft in den Heizkörpern oder Flächenheizung entlüften.
- Nach Einschalten des Heizkessels und Erreichen der Betriebstemperatur die Pumpe abschalten und den Entlüftungsvorgang wiederholen;
- Anlage abkühlen lassen und den Druck wieder auf min. 1,0 - 1,3 Bar erhöhen.



### ACHTUNG

---

**Der im Gas-Brennwertgerät integrierter Drucksensor gibt den Brenner und Pumpe nicht frei, solange der Anlagendruck unter 0,4 bar liegt (kann in der Fachmannebene geändert werden).**

**Der Wasserdruck in der Heizungsanlage darf nicht unter 1 bar fallen.**

**Das Be- und Nachfüllen der Heizungsanlage sollte im kaltem Zustand vorgenommen werden.**

---

## 2.19 Inbetriebnahme des Gerätes

### 2.19.1 Kontrolle vor der Erstinbetriebnahme

Die Inbetriebnahme darf nur vom qualifizierten Fachpersonal durchgeführt werden. Vor der Inbetriebnahme des Heizkessels folgendes prüfen:

- Alle Montage- und Installationsarbeiten müssen abgeschlossen sein.
- Die Abgasführung und die Verbrennungsluftzufuhr müssen entsprechend der Anleitung installiert sein.
- Die Elektroarbeiten müssen fachgerecht ausgeführt und abgesichert sein, die Betriebsspannung der Heizung muss 230 V - 50 Hz betragen.
- Die Anlage muss korrekt mit Wasser befüllt sein (Druck am Manometer min. 1,0 - 1,3 bar).
- Die Absperrhähne im Kreislauf der Anlage müssen geöffnet sein.
- Die Gasart aus dem Netz muss mit der, auf dem Gerät angegeben Gasart übereinstimmen.
- Die Gasleitung und die Gasführende Teile müssen dicht sein.
- Gashahn muss geöffnet sein.
- Die Sicherheitsventile dürfen nicht blockiert sein.
- Der Kondenswassersiphon am Gerät muss mit Wasser gefüllt sein und darf nicht verschlossen werden.
- Nachdem das Gerät im Betrieb ist dürfen keine Abgase unkontrolliert austreten.

### 2.19.2 Ein- und Ausschalten

Für das Ein- und Ausschalten die „**Betriebsanleitung für den Anlagenbetreiber**“ beachten.

## 2.20 Umwälzpumpe

Das Gas-Brennwertgerät ist mit einer elektronisch geregelter Heizungsumwälzpumpe ausgestattet.

Die Drehzahlgeschwindigkeit der Heizungsumwälzpumpe wird auf der Grundlage der in den Parametern des Gerätes vorgenommenen Einstellungen (P95-P99) im Automatikbetrieb von der Elektronik gesteuert.

Es stehen zwei Betriebsarten der Umwälzpumpe zur Verfügung:

### 1 Betrieb mit „konstanter Temperaturdifferenz $\Delta T$ “

In der Betriebsart mit konstanter Temperaturdifferenz  $\Delta T$  ändert sich die Drehzahlgeschwindigkeit der Umwälzpumpe automatisch, um die Temperaturdifferenz  $\Delta T$  zwischen Vor- und Rücklauf der Anlage konstant, im Parameter P 99 eingegebenen Wert zu halten.

### 2 Betrieb mit „konstanter Drehzahl“

In der Betriebsart mit konstanter Drehzahl bleibt die Drehzahlgeschwindigkeit der Umwälzpumpe konstant auf einem Wert, der im Parameter P 97 eingegeben wird.

Während der Warmwasserbereitung ist die Umwälzpumpe mit konstanter Drehzahl, die in P 96 eingegeben wird im Betrieb.



### ACHTUNG

**Die Primär-Umwälzpumpe ist im Auslieferungszustand auf die Betriebsart „konstante Temperaturdifferenz  $\Delta T$ “ eingestellt.**

**Für einen sicheren Kesselbetrieb sollte die werksseitige Einstellung nicht geändert werden.**

**Sollte es sich als erforderlich erweisen, die Einstellungen der Umwälzpumpe ändern zu müssen, ist mit einer Kundendienst/ Servicestelle Rücksprache zu halten.**

Die Umwälzpumpe ist mit einer LED ausgestattet, die den Betriebszustand anzeigt (siehe nachfolgende Tabelle).

LED-Farbe	Bedeutung	Kontrolle	Mögliche Ursache	Lösung
Dauernd Grün	Normalbetrieb	-	-	-
Grün schnell blinkend	Entlüftungsfunktion	-	-	-
Rot/Grün blinkend	Pumpe ist funktionsfähig, wird von extern gesperrt	Externe Fehlerursache lösen und Pumpe neu starten	Spannungsfehler – Motor überhitzt	Korrekte Spannungsversorgung wiederherstellen (160V < U < 280V)
Rot blinkend	Pumpe blockiert	Pumpe neu starten und LED überprüfen	Pumpe läuft nicht eigenständig wieder an.	Pumpe ersetzen
Aus	Pumpe stromlos. Keine Anforderung.	Spannungsversorgung überprüfen	Pumpe nicht angeschlossen, Kabelbaum beschädigt	Anschlüsse überprüfen, Pumpe ersetzen

Tab. 25 Diagnose der Umwälzpumpe

Q ..... Volumenstrom (l/h)

H ..... Restförderhöhe Umwälzpumpen (mbar)

(\*) Kleinste einsetzbare Kurve in Anlagen ohne hydraulische Weiche

(\*\*) Kleinste einsetzbare Kurve in Anlagen mit hydraulische Weiche

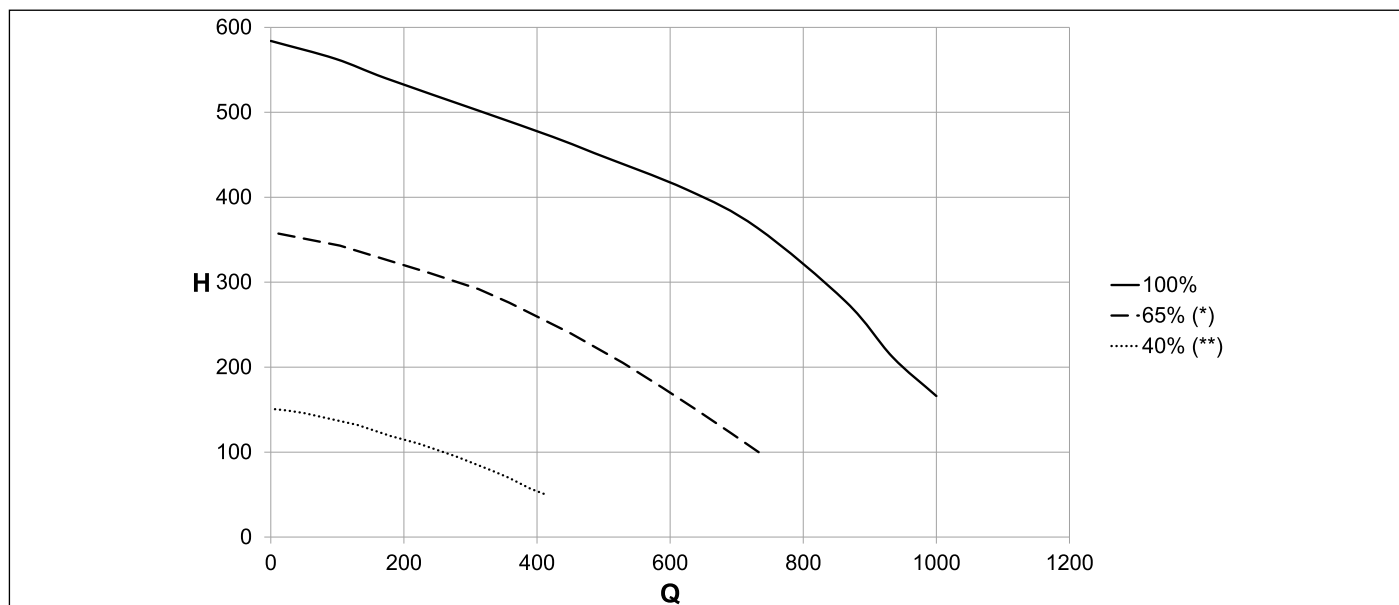


Abb. 24 Restförderhöhe Umwälzpumpen KC-KR-KRB 12



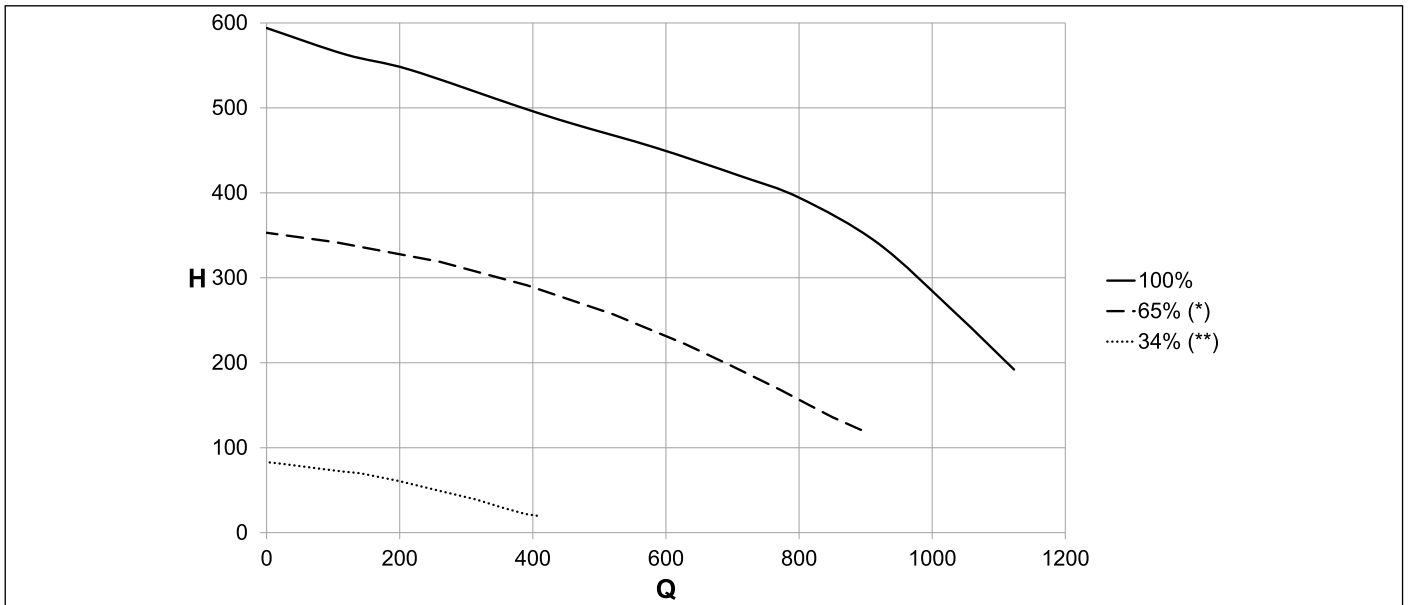


Abb. 25 Restförderhöhe Umwälzpumpen KC-KR-KRB 24

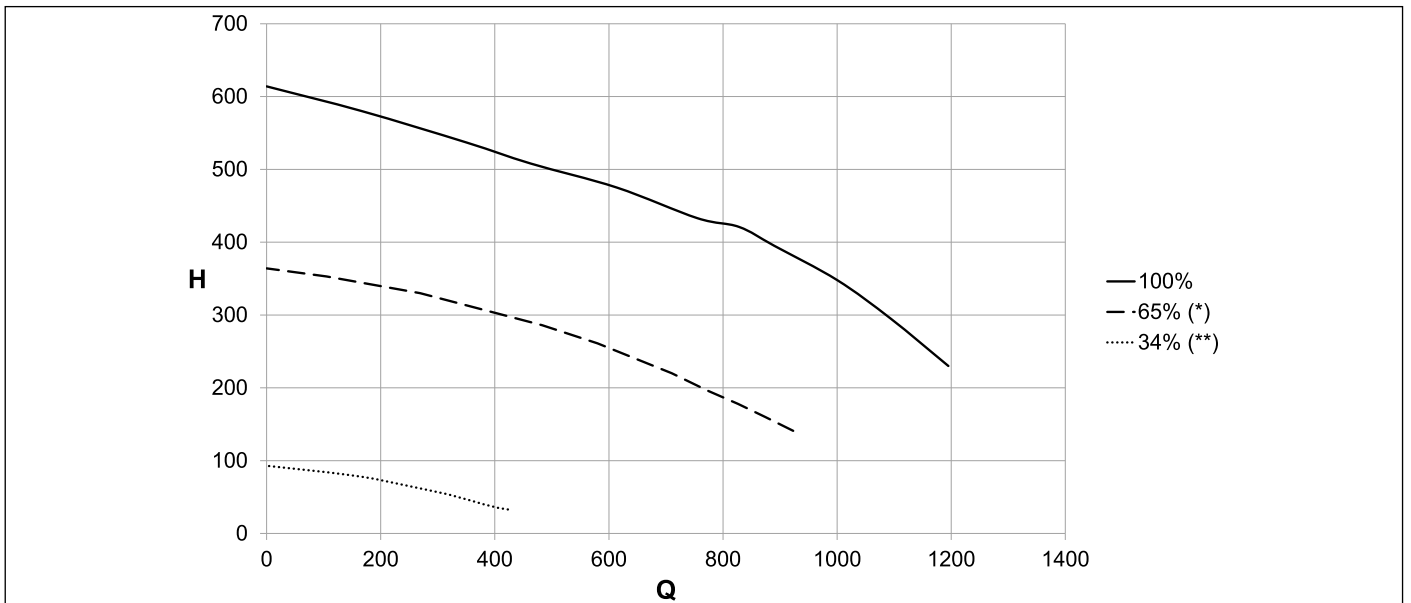


Abb. 26 Restförderhöhe Umwälzpumpen KC-KR-KRB 28

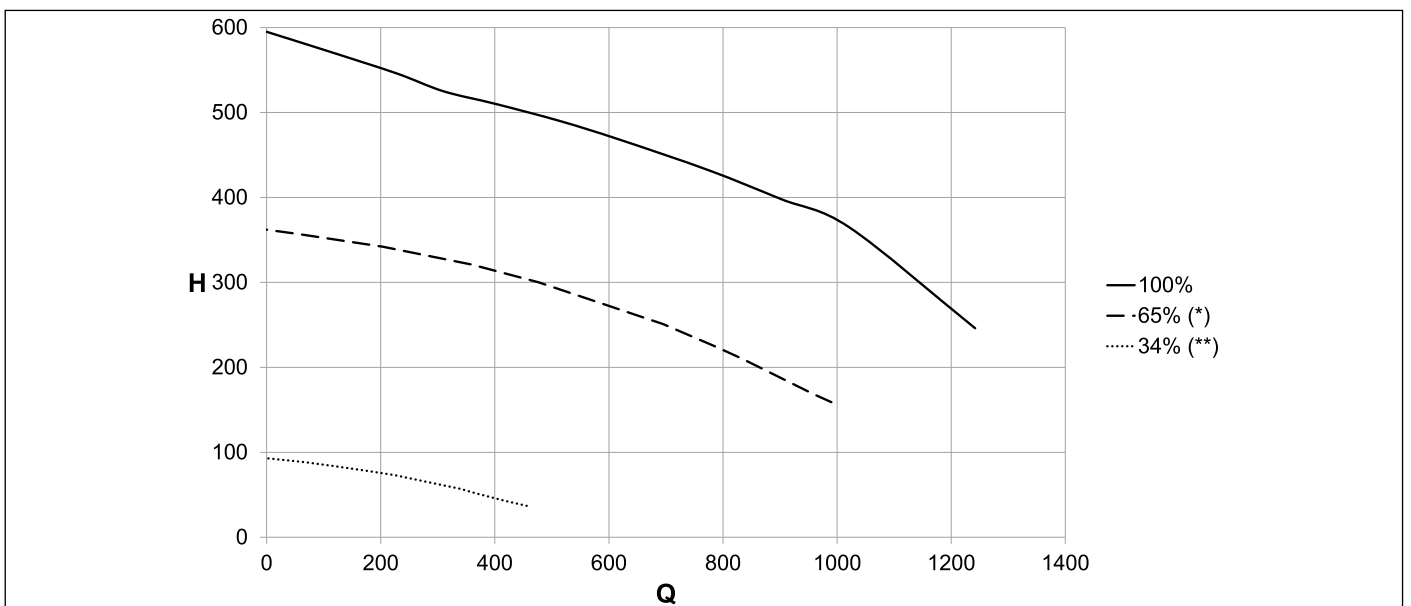


Abb. 27 Restförderhöhe Umwälzpumpen KC-KR-KRB 32

## 2.21 Elektro-Anschlussbelegung

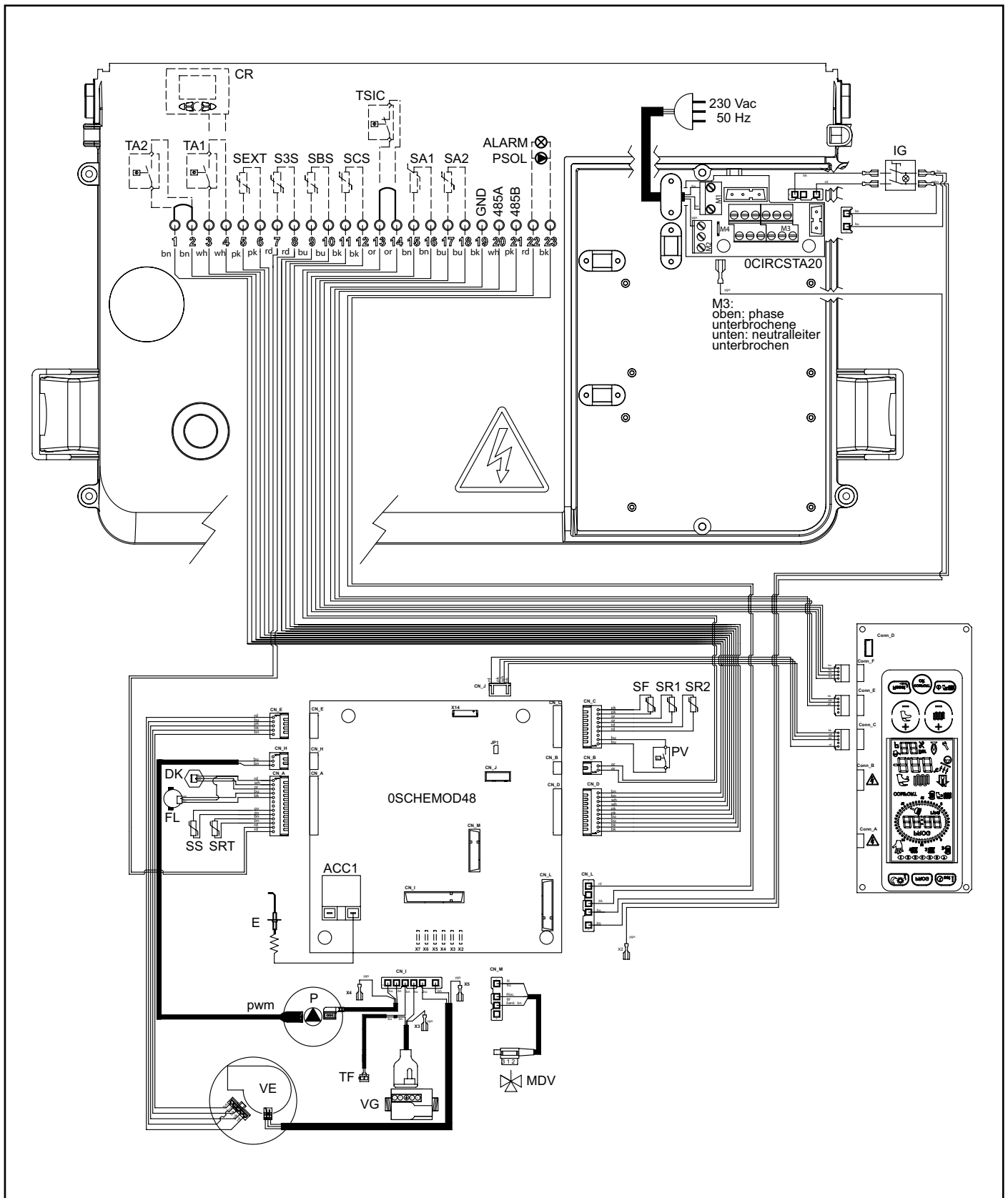


Abb. 28 Elektro- Schaltplan KC

### **Legende**

<b>DK:</b>	Drucksensor
<b>FL:</b>	Durchflussmesser
<b>SS:</b>	Warmwasserfühler OUT NTC 10k Ohm bei 25 °C B=3435
<b>S3S:</b>	Warmwasserfühler IN NTC 10k Ohm bei 25 °C B=3435
<b>SRT:</b>	Rücklaufthermperaturfühler NTC 10k Ohm bei 25 °C B=3435
<b>SR1-SR2:</b>	Vorlaufthermperaturfühler NTC 10k Ohm bei 25 °C B=3435
<b>SF:</b>	Abgasthermperaturfühler NTC 10k Ohm bei 25 °C B=3435
<b>PV:</b>	Luftdruckschalters
<b>TF:</b>	Abgas-Sicherheitsthermostat
<b>VG:</b>	Gas-Kombiventil
<b>P:</b>	Interne Primär-Umwälzpumpe
<b>PWM:</b>	PWM-Signal
<b>MDV:</b>	3-Wege Umschaltventil
<b>E:</b>	Zünd-und Ionisationselektrode
<b>VE:</b>	Gebälse
<b>IG:</b>	Ein-/Ausschalter
<b>ACC1:</b>	Zündtransformator
<b>CN_A-CN_M:</b>	Signal-/Lastverbinder
<b>X2-X7:</b>	Erdungsanschlüsse

### **Anschlussbelegung Regelung (vom Fachmann vorzunehmende Anschlüsse)**

<b>1-2:</b>	TA2 - Raumthermostat/Anforderung Heizkreis 1
<b>3-4:</b>	TA1 - Raumthermostat/Anforderung Heizkreis 2 oder Open Therm Fernbedienung
<b>5-6:</b>	SEXT - Außenthermperaturfühler
<b>7-8:</b>	S3S - Warmwasserfühler IN NTC 10k Ohm bei 25 °C B=3435
<b>9-10:</b>	SBS - Solarspeicherfühler
<b>11-12:</b>	SCS - Solarkollektorfühler (PT 1000)
<b>13-14:</b>	TSIC - Kontakt STB, für direkte Flächenheizung, max. Kabellänge 1,2 Meter
<b>15-16:</b>	SA1 - Raumfühler Heizkreis 1
<b>17-18:</b>	SA2 - Raumfühler Heizkreis 2
<b>19-20-21:</b>	Schnittstelle 485 für Anschluss von Heizkreiserweiterungen
<b>19:</b>	Serieller Eingang GND
<b>20:</b>	Serieller Eingang 485A
<b>21:</b>	Serieller Eingang 485B
<b>22-23:</b>	Multifunktionsrelais 250V / 1A, nicht potentialfrei
<b>22:</b>	L - Phase (NO)
<b>23:</b>	N - Nullleiter

## 2.21.1 Beispiel Anschlussschema Kombigerät KC mit Warmwasser -Solarunterstützung

### Parametereinstellung

P03 : 1

P17 : 2

P18 : 1

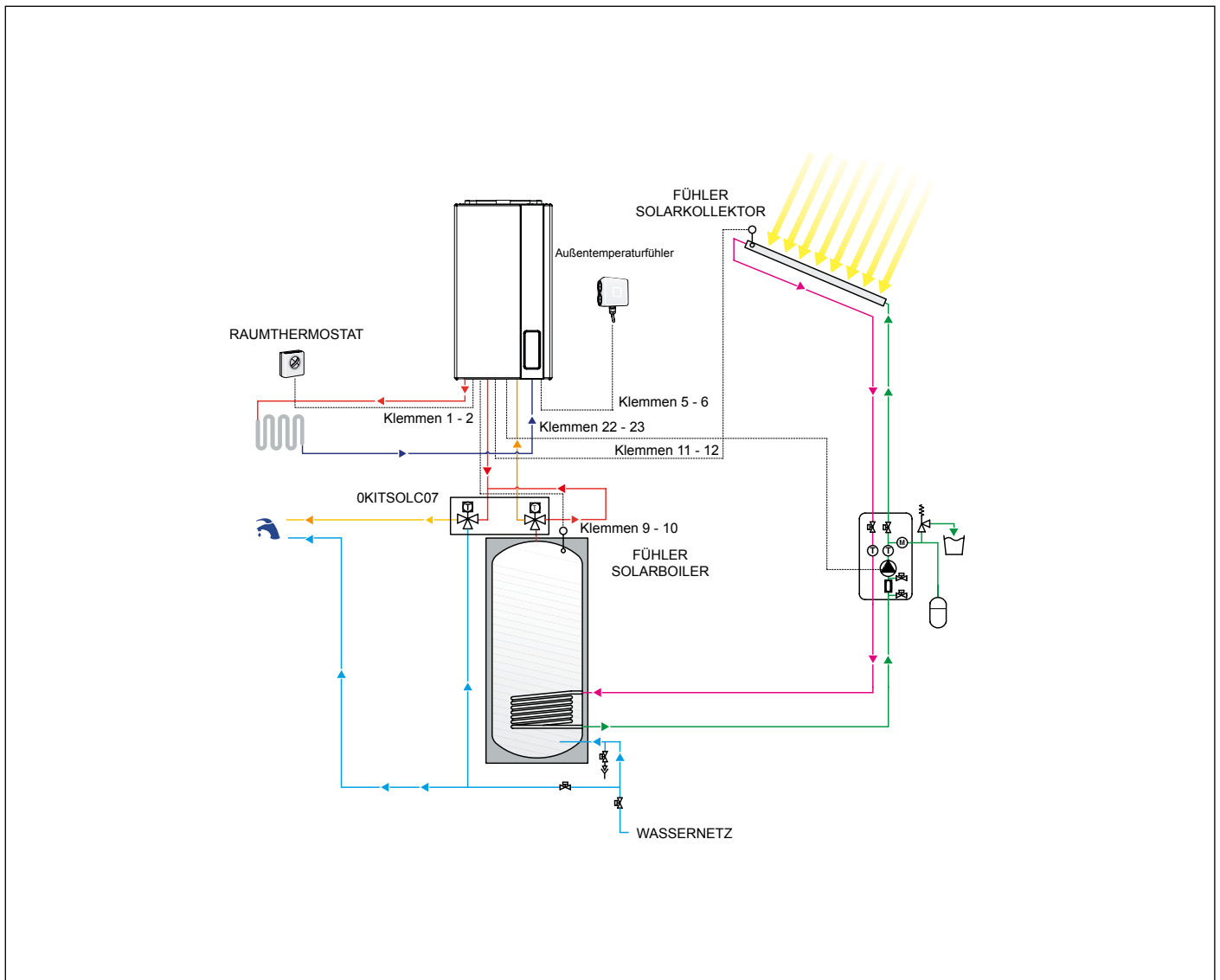


Abb. 29 Plan für Anschluss an das Solarsystem mit Zwangsumlauf und mit kombiniertem Heizkessel

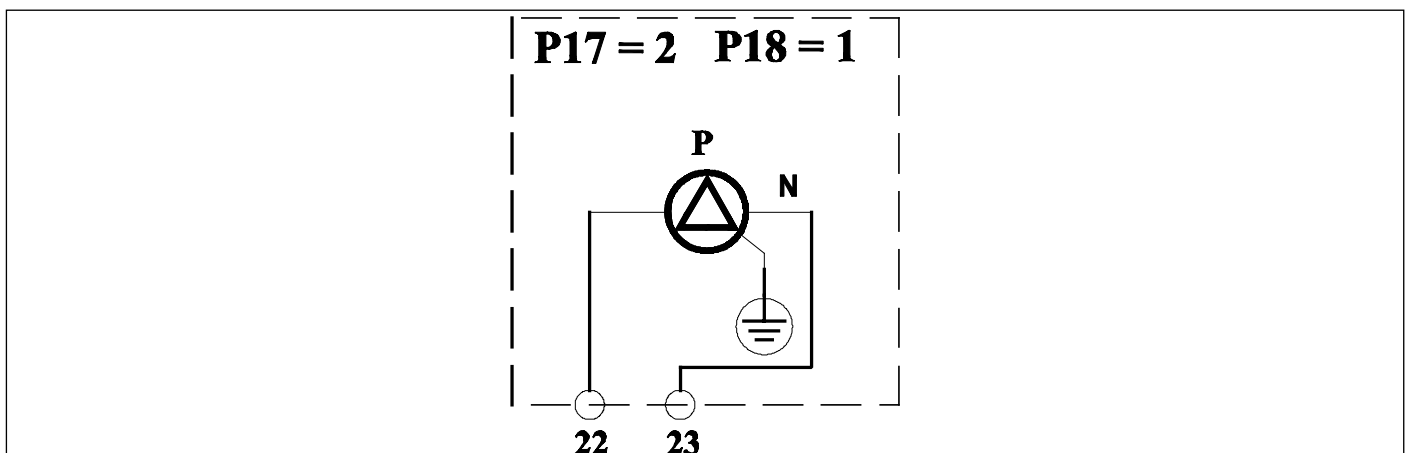


Abb. 30 Anschlussplan für Mehrfunktionsrelais

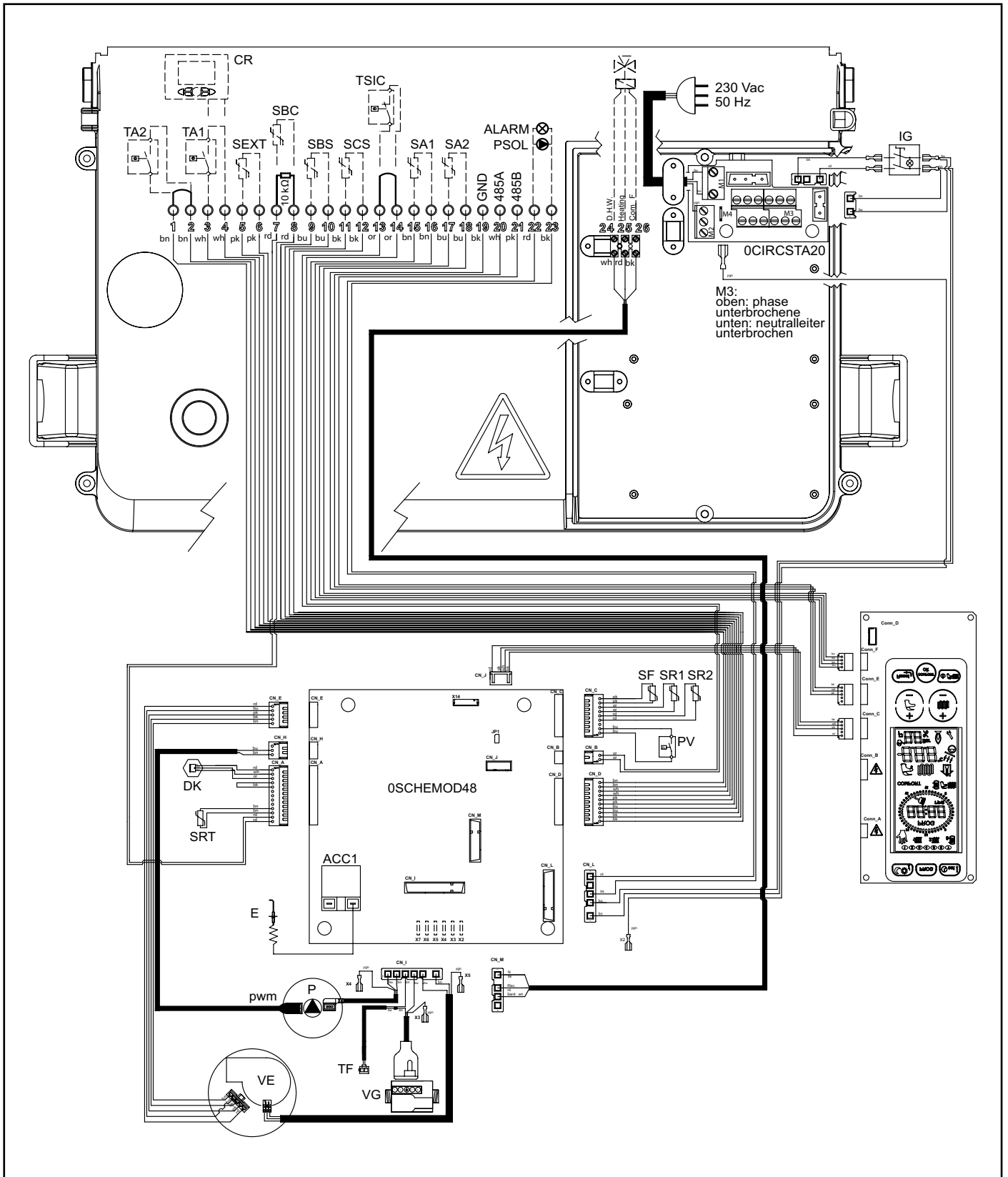


Abb. 31 Elektro- Schaltplan KR

### **Legende**

<b>DK:</b>	Drucksensor
<b>SBC:</b>	Speichertemperaturfühler NTC 10k Ohm bei 25 °C B=3435
<b>SRT:</b>	Rücklauf temperaturfühler NTC 10k Ohm bei 25 °C B=3435
<b>SR1-SR2:</b>	Vorlauf temperaturfühler NTC 10k Ohm bei 25 °C B=3435
<b>SF:</b>	Abgastemperaturfühler NTC 10k Ohm bei 25 °C B=3435
<b>PV:</b>	Luftdruckschalters
<b>TF:</b>	Abgas-Sicherheitsthermostat
<b>VG:</b>	Gas-Kombiventil
<b>P:</b>	Interne Primär-Umwälzpumpe
<b>PWM:</b>	PWM-Signal
<b>E:</b>	Zünd-und Ionisationselektrode
<b>VE:</b>	Gebläse
<b>IG:</b>	Hauptschalter
<b>ACC1:</b>	Zündtransformator
<b>CN_A-CN_M:</b>	Signal-/Lastverbinder
<b>X2-X7:</b>	Erdungsanschlüsse

### **Anschlussbelegung Regelung (vom Fachmann vorzunehmende Anschlüsse)**

<b>1-2:</b>	TA2 - Raumthermostat/Anforderung Heizkreis 1
<b>3-4:</b>	TA1 - Raumthermostat/Anforderung Heizkreis 2 oder Open Therm Fernbedienung
<b>5-6:</b>	SEXT - Außentemperaturfühler
<b>7-8:</b>	SBC - Speichertemperaturfühler
<b>9-10:</b>	SBS - Solarspeicherfühler
<b>11-12:</b>	SCS - Solarkollektorfühler (PT 1000)
<b>13-14:</b>	TSIC - Kontakt STB, für direkte Flächenheizung, max. Kabellänge 1,2 Meter
<b>15-16:</b>	SA1 - Raumfühler Heizkreis 1
<b>17-18:</b>	SA2 - Raumfühler Heizkreis 2
<b>19-20-21:</b>	Schnittstelle 485 für Anschluss von Heizkreiserweiterungen
<b>19:</b>	Serieller Eingang GND
<b>20:</b>	Serieller Eingang 485A
<b>21:</b>	Serieller Eingang 485B
<b>22-23:</b>	Multifunktionsrelais 250V / 1A, nicht potentialfrei
<b>22:</b>	L - Phase (NO)
<b>23:</b>	N - Nullleiter
<b>24-25-26:</b>	3-Wege-Umschaltventil
<b>24:</b>	N - Nullleiter (Warmwasser, NC)
<b>25:</b>	N - Nullleiter (Heizung, NO)
<b>26:</b>	L-Phase 230/50Hz (Allgemein)

## 2.21.2 Beispiel Anschlusschema Modell KRB/KR mit Warmwasser-Solaranlage

### Parametereinstellung

**P03:** 3

**P17:** 2

**P18:** 1

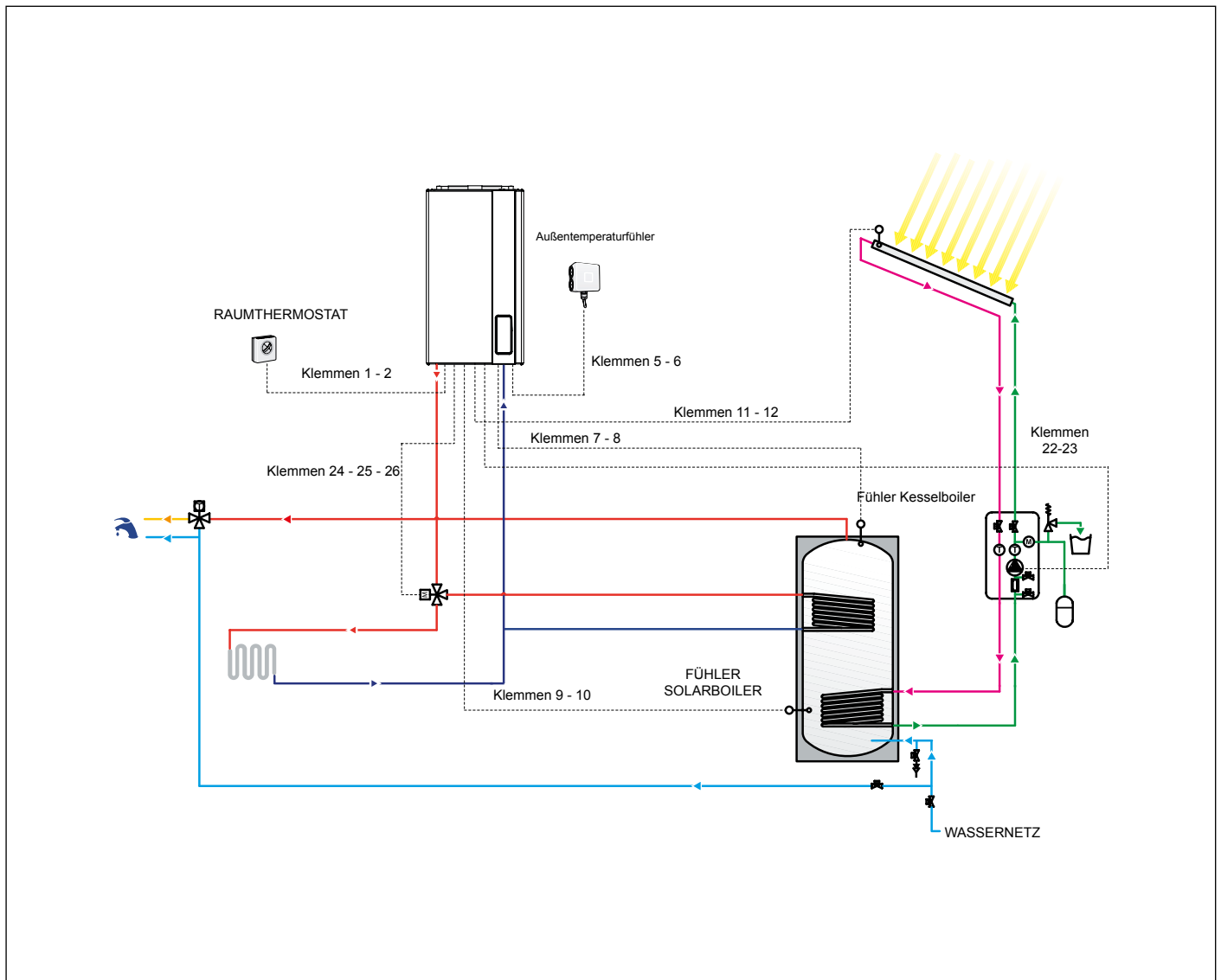


Abb. 32 Plan für Anschluss an das Solarsystem mit Zwangsumlauf und mit Kessel nur im Heizbetrieb

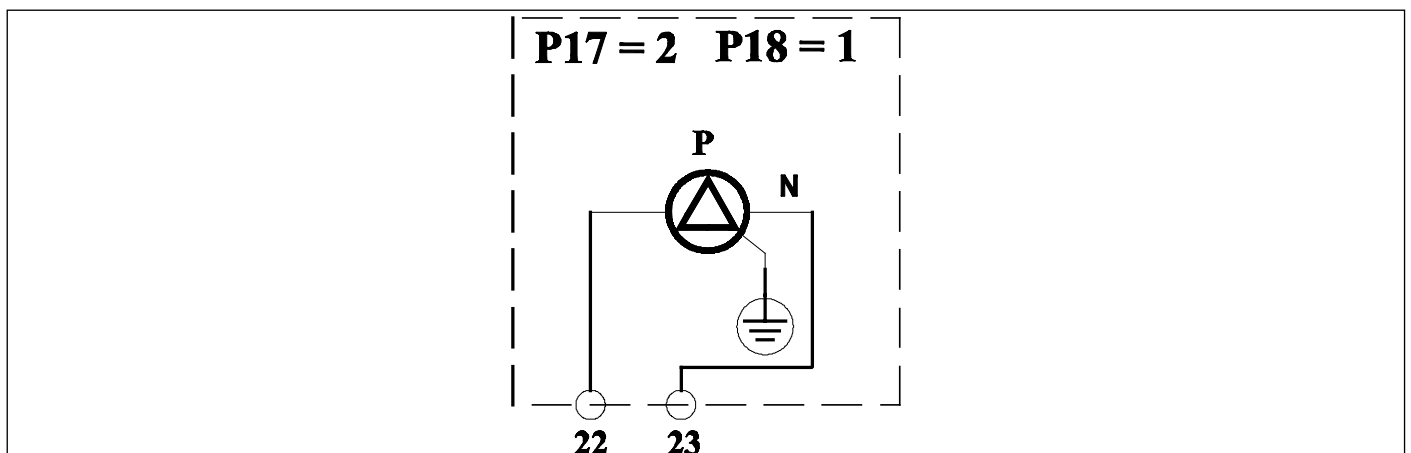


Abb. 33 Anschlussplan für Mehrfunktionsrelais





### **Legende**

<b>DK:</b>	Drucksensor
<b>SBC:</b>	Speichertemperaturfühler NTC 10k Ohm bei 25 °C B=3435
<b>SRT:</b>	Rücklauf temperaturfühler NTC 10k Ohm bei 25 °C Fühlerart B=3435
<b>SR1-SR2:</b>	Vorlauf temperaturfühler NTC 10k Ohm bei 25 °C Fühlerart B=3435
<b>SF:</b>	Abgastemperaturfühler NTC 10k Ohm bei 25 °C Fühlerart B=3435
<b>PV:</b>	Luftdruckschalters
<b>TF:</b>	Abgas-Sicherheitsthermostat
<b>VG:</b>	Gas-Kombiventil
<b>P:</b>	Interne Primär-Umwälzpumpe
<b>PWM:</b>	PWM-Signal
<b>MDV:</b>	3-Wege Umschaltventil
<b>E:</b>	Zünd-und Ionisationselektrode
<b>VE:</b>	Gebälse
<b>IG:</b>	Hauptschalter
<b>ACC1:</b>	Zündtransformator
<b>CN_A-CN_M:</b>	Signal-/Lastverbinder
<b>X2-X7:</b>	Erdungsanschlüsse

### **Anschlussbelegung Regelung (vom Fachmann vorzunehmende Anschlüsse)**

<b>1-2:</b>	TA2 - Raumthermostat/Anforderung Heizkreis 1
<b>3-4:</b>	TA1 - Raumthermostat/Anforderung Heizkreis 2 oder Open Therm Fernbedienung
<b>5-6:</b>	SEXT - Außentemperaturfühler
<b>7-8:</b>	SBC - Speichertemperaturfühler
<b>9-10:</b>	SBS - Solarspeicherfühler
<b>11-12:</b>	SCS - Solarkollektorfühler (PT 1000)
<b>13-14:</b>	TSIC - Kontakt STB, für direkte Flächenheizung, max. Kabellänge 1,2 Meter
<b>15-16:</b>	SA1 - Raumfühler Heizkreis 1
<b>17-18:</b>	SA2 - Raumfühler Heizkreis 2
<b>19-20-21:</b>	Schnittstelle 485 für Anschluss von Heizkreiserweiterungen
<b>19:</b>	Serieller Eingang GND
<b>20:</b>	Serieller Eingang 485A
<b>21:</b>	Serieller Eingang 485B
<b>22-23:</b>	Multifunktionsrelais 250V / 1A, nicht potentialfrei
<b>22:</b>	L - Phase (NO)
<b>23:</b>	N - Nullleiter

### 2.21.3 Frostschutz für Solarkollektor

Der Frostschutz des Solarkollektors wird mittels Eingabe des Parameters **P24** = 1 aktiviert. Diese Funktion aktiviert die Solarpumpe in dem Moment, in dem die Sonde des Solarkollektors eine Temperatur von 4 °C erfasst

### 2.21.4 Kollektorschutz-Funktion

Die Kollektorschutz-Funktion verhindert eine Stagnation im Kollektor, somit werden thermische Überbelastungen vermieden/reduziert. In der Betriebsart "SOMMER", "WINTER" oder "NUR HEIZUNG", sollte die Temperatur am Kollektor den Wert von 110 °C (über den Parameter **P22** änderbar) überschreiten und die Speichertemperatur unter 93 °C liegen, wird die Solarpumpe aktiviert, um den Kollektor abzukühlen. Die Solarpumpe wird wieder deaktiviert, sobald die Kollektortemperatur unter 108 °C absinkt oder der Speicher eine Temperatur von über 95 °C erreicht.

### 2.21.5 Speicher-Abkühlfunktion

Bei aktivierter Funktion P26, wird der Speicher abgekühlt, sobald die eingestellte Speicher-Maximaltemperatur (P19) um 2K überschritten wird und gleichzeitig die Kollektortemperatur 6 K(P21) unter der Speichertemperatur liegt. Die Solarpumpe wird aktiviert und die überschüssige Wärme in den Kollektor geleitet. Sobald die Speicher-Maximaltemperatur wieder erreicht ist (Speichertemperatur Max. -3 K (P21)), wird die Solarpumpe wieder deaktiviert. Solange eine Fernbedienung/Raumkontroller angeschlossen ist, wird der Speicher rund um die Uhr abgekühlt, ohne Fernbedienung findet die Abkühlung nur von 00:00 bis 06:00 Uhr statt.




#### **ACHTUNG**

---

**Diese Funktion ist nur in der Betriebsart „BRAUCHWASSER + HEIZUNG“ oder „NUR BRAUCHWASSER“ aktiv.**

---

### 2.21.6 Anzeige des Solarbetriebs und Solarstörungen

Ist die Solarpumpe aktiv, wird im Display des Kessels das Symbol  angezeigt. Im Störfall der Sonde des Solarkollektors oder der des Solarboilers werden im Display des Kessels die entsprechenden Fehlercodes **E24** und **E28** angezeigt und die Solarpumpe gleichzeitig ausgeschaltet.

### 2.21.7 Konfigurationsbeispiele Multifunktionsrelais

Das Gas-Brennwertgerät ist mit einem Multifunktionsrelais ausgestattet, das über den Parameter **P17-TSP17** konfiguriert wird.

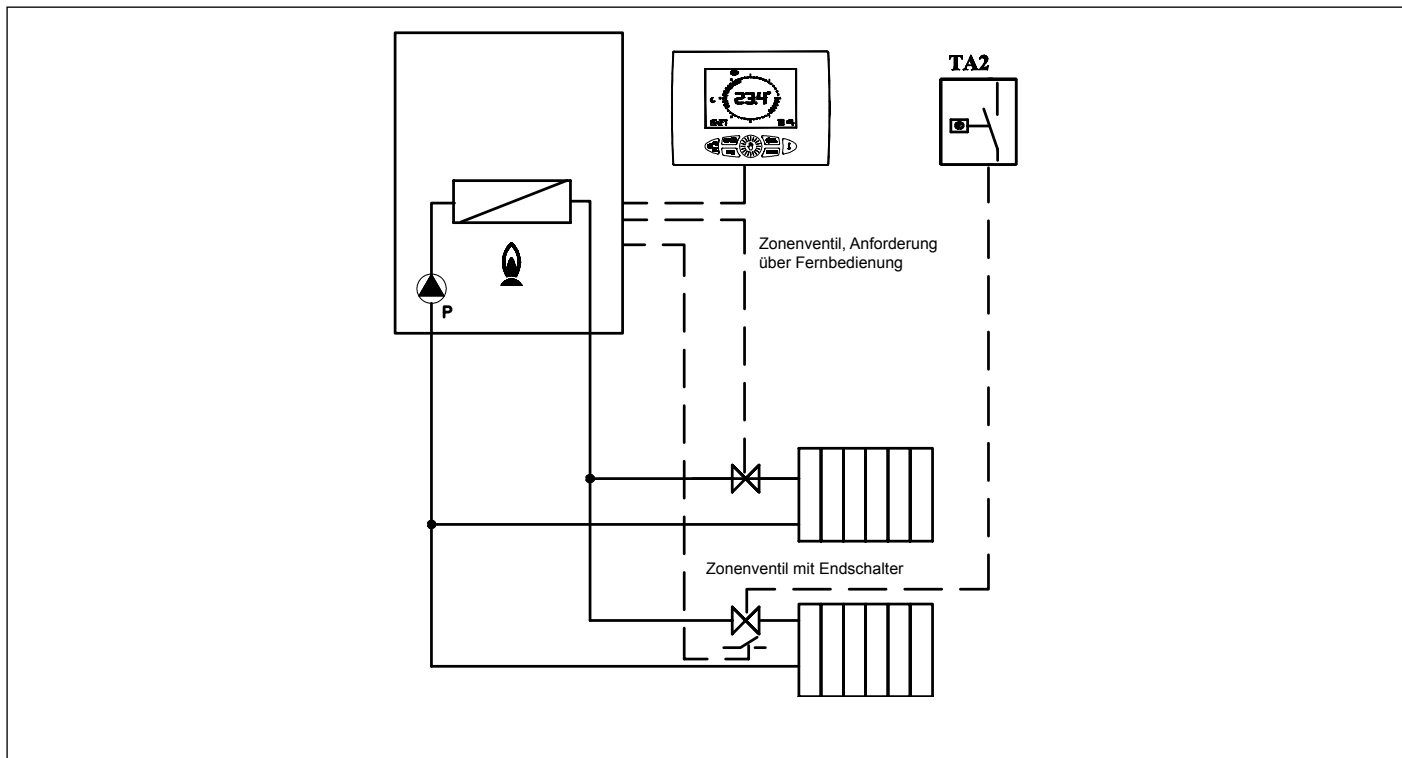


Abb. 35 Multifunktionsrelais, Anforderung über Fernbedienung und TA2

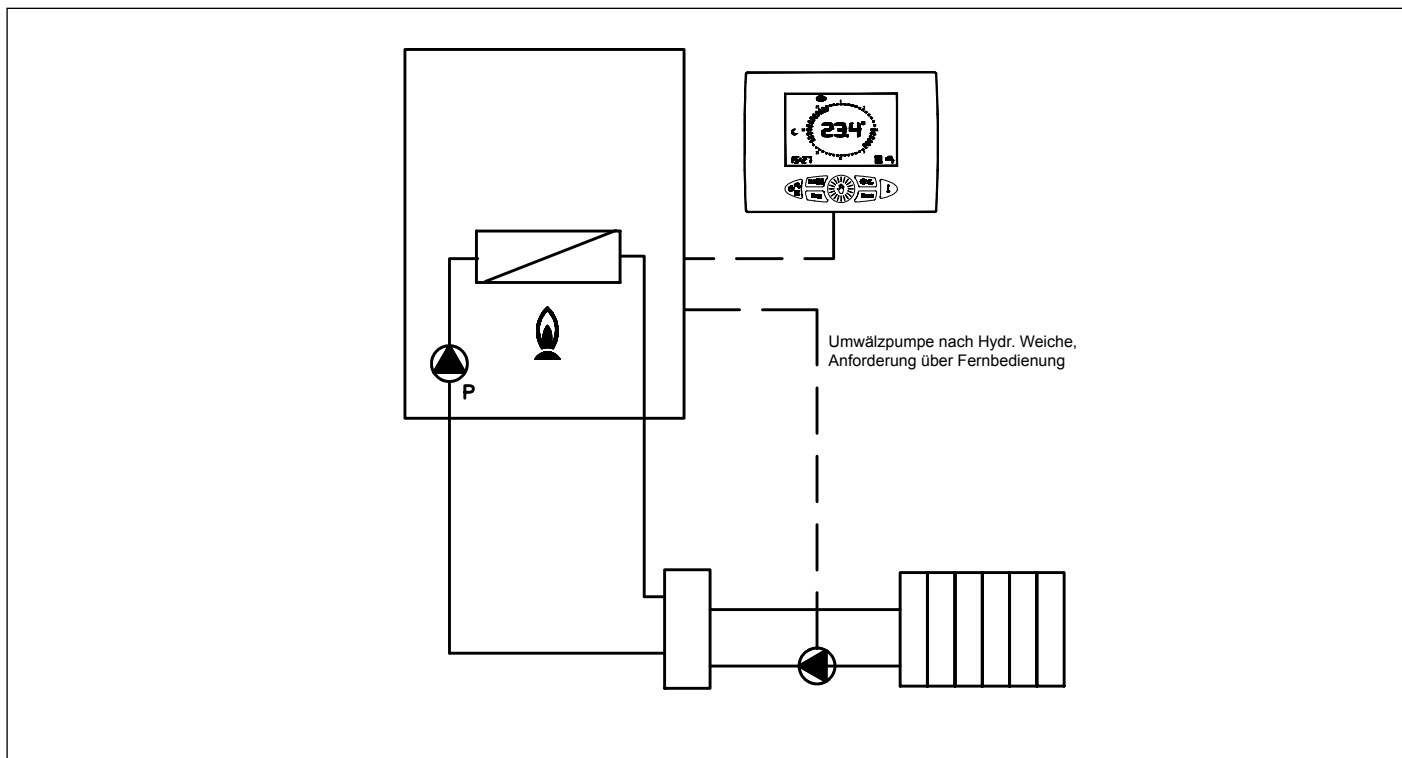


Abb. 36 Multifunktionsrelais, Anforderung über Fernbedienung (P17=1)

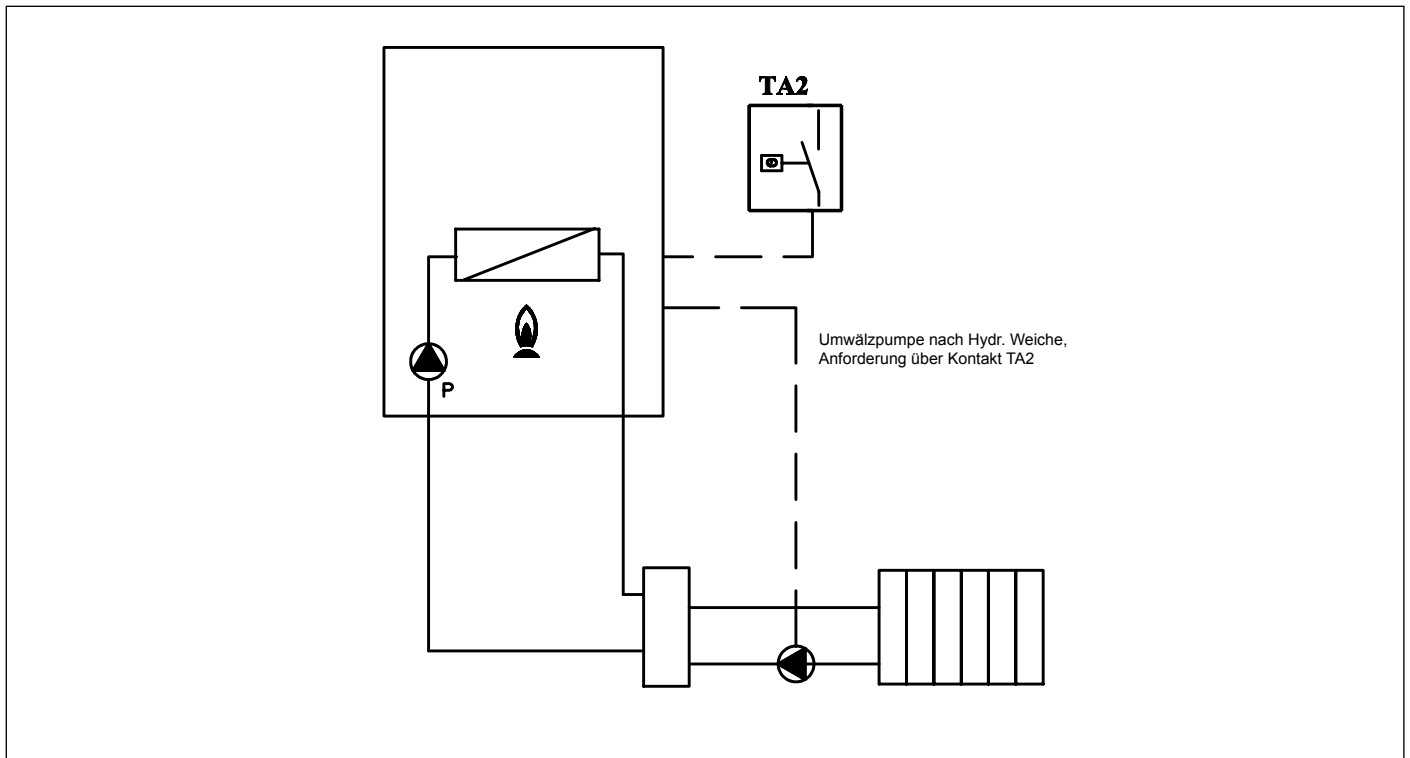


Abb. 37 Multifunktionsrelais, Anforderung über Kontakt TA2 (P17=3)

PARAMETERÜBERSICHT DES MULTIFUNKTIONSRELAIS (AUSSER SOLAR)	P17
Ansteuerung bei Störung	0
Ansteuerung bei Anforderung von TA1 oder Fernbedienung	1
Ansteuerung bei Anforderung von TA2 oder Geräteregeung HK 2	3

Tab. 26 Parametereinstellung Multifunktionsrelais

### 2.21.8 Widerstandstabelle der NTC - Temperaturfühler in Ohm

T (°C)	0	2	4	6	8
0	27203	24979	22959	21122	19451
10	17928	16539	15271	14113	13054
20	12084	11196	10382	9634	8948
30	8317	7736	7202	6709	6254
40	5835	5448	5090	4758	4452
50	4168	3904	3660	3433	3222
60	3026	2844	2674	2516	2369
70	2232	2104	1984	1872	1767
80	1670	1578	1492	1412	1336
90	1266	1199	1137	1079	1023

Tab. 27 Widerstandstabelle der NTC-Temperaturfühler

### 2.21.9 Widerstandstabelle Außentemperaturfühler in Ohm

T (°C)	0	2	4	6	8
0	33944	30532	27504	24814	22420
10	20286	18381	16678	15153	13785
20	12558	11454	10460	9563	8755
30	8023	7362	6762	6218	5724
40	5275	4866	4494	4154	3843
50	3560	3300	3062	2844	2643
60	2459	2290	2134	1991	1858
70	1736	1623	1519	1422	1333
80	1250	1173	1102	1036	974
90	917	863	813	767	724

Tab. 28 Widerstandstabelle Außentemperaturfühler

## 2.22 Umstellen der Gasart und Einstellung des Brenners



### ACHTUNG

Die Geräte werden für eine spezifische Gasart produziert und konfiguriert, in der Regel für Erdgas E(G20).

Diese Gasart wird auf der Verpackung und auf dem technischen Typenschild des Kessels angegeben. Sollte das Gerät auf eine andere Gasart, z.B. Flüssiggas umgerüstet werden, so ist ausschließlich das Original Zubehör des Herstellers zu verwenden. Die Arbeiten sind ausschließlich vom geschulten Fachpersonal durchzuführen!!!

- Anlage Stromlos schalten, Geräte-Gasabsperrhahn schließen.
- Gerätehaube entfernen.
- Brennkammerverkleidung durch Lösen der Kreuzschlitzschrauben entfernen .
- Das Ansaugrohr für die Verbrennungsluft demontieren (siehe Abb. 32 Ansaugrohr).
- Verschraubung der Gasleitung von der Mischeinrichtung lösen (siehe Abb. 32 Ansaugrohr).
- Die Mischeinrichtung nach dem Lösen der drei Innensechskantschrauben entfernen (siehe Abb. 33 Gas-Luft Mischeinrichtung).
- Den Kunststoffkörper der Mischeinrichtung nach Lösen der beiden Befestigungsschrauben abziehen (siehe Abb. 34 Kunststoffkörper der Gas-Luft Mischeinrichtung).
- Beide Gas-Düsen der Mischeinrichtung mit einem 6 mm Innensechskantschlüssel lösen/herausdrehen (siehe Abb. 34 Kunststoffkörper der Gas-Luft Mischeinrichtung).
- Die neuen, für das Flüssiggas oder Erdgas LL(G25) entsprechende Düsen siehe Tab. 31 Düsendurchmesser + Blende (mm)ansetzen und ohne übermäßigen Kraftaufwand vollständig einschrauben.
- Beim Modell KC32/KR32/KRB32 Blende mit Durchmesser 7,2 mm am Gasausgang des Gas-Kombiventils einsetzen. Beim Umstellen von Flüssiggas wieder auf Erdgas, muss die Blende entfernt werden.



### ACHTUNG

Sollte das Kunststoffgewinde beschädigt werden (beim übermäßigen anziehen der Düsen), so muss die Mischeinrichtung komplett ersetzt werden!!!

- Den Kunststoffkörper (Venturi) erneut montieren und ihn dabei, in der richtigen Position in die Mischeinrichtung einsetzen und mit den Befestigungsschrauben fixieren, dabei darauf achten, dass die O-Ringe, die an den Enden des Kunststoffkörpers (siehe Abb. 34 Kunststoffkörper Gas-Luft Mischeinrichtung sitzen, nicht beschädigt werden und die Montagerichtung einhalten (siehe Abb. 35 Montagelage).
- Die zusammengesetzte Mischeinrichtung mit den Innensechskantschrauben am Gebläse montieren und dabei darauf achten, dass die O-Ringe zwischen der Mischeinrichtung und dem Gebläse positioniert sind (siehe Abb. 34 Kunststoffkörper Gas-Luft Mischeinrichtung).
- Den Geräte-Gasabsperrhahn wieder öffnen und das Gerät einschalten.
- In der 1-ten Fachmannebene die Parameter **P00-P04-P05-P06-P07-P08-P09** auf die Werte des Flüssiggases oder Erdgases LL(G25) anpassen (siehe Tabelle 29 auf Seite 61).
- Das Gas-Kombiventil einstellen (siehe Abs. *Einstellen des Gas-Kombiventils* auf Seite 62).

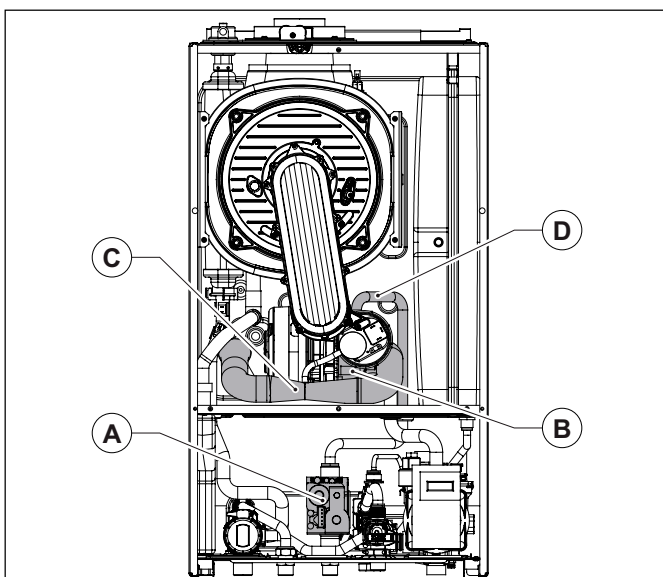


Abb. 38 Ansaugrohr

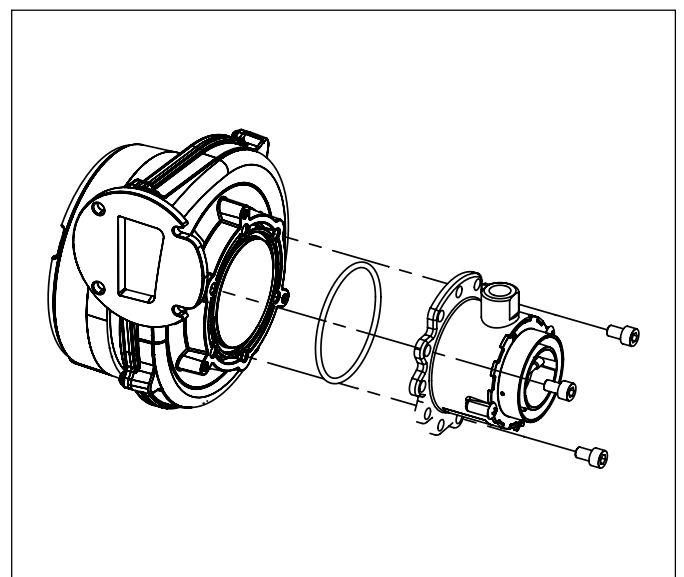


Abb. 39 Gas-Luft Mischeinrichtung

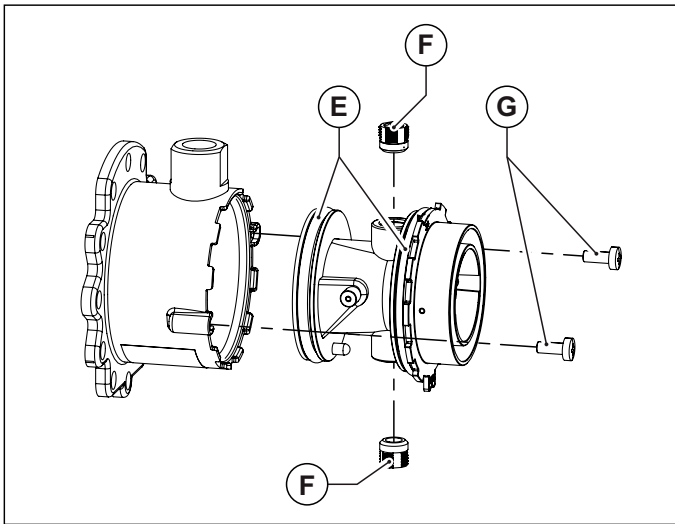


Abb. 40 Kunststoffkörper Gas-Luft Mischeinrichtung

- A. Gas-Kombiventil
- B. Mischeinrichtung
- C. Verbrennungsluft - Ansaugrohr
- D. Gasleitung
- E. O-Ring

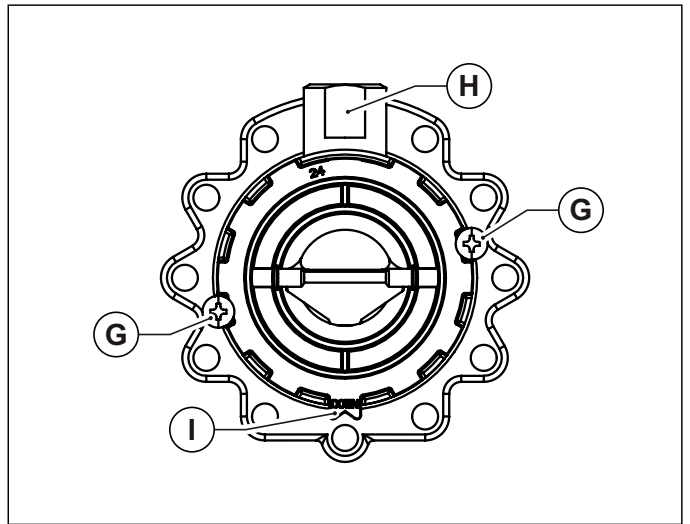
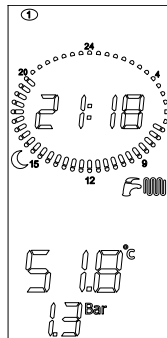


Abb. 41 Montagelage

- F. Düsen
- G. Schrauben für Befestigung des Venturi an der Mischeinrichtung
- H. Gasanschluss
- I. Ausrichtungslasche

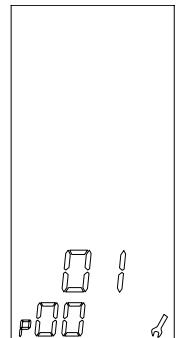
### 2.22.1 Änderung der Parameter für die Gas-Umstellung

1. Einstieg in die 1-te Fachmannebene: die Tasten und gleichzeitig betätigen und länger als 3 Sekunden halten, im Display leuchtet das Symbol „Serviceschlüssel“ auf. Die Fachmannebene mit P00 beginnend, wird im Display angezeigt.



2. Mithilfe der Tasten die Parameter wählen. Den gewünschten Parameter mit der Taste anwählen.

3. Das Symbol Serviceschlüssel leuchtet und weist darauf hin, dass der Wert des Parameters geändert werden kann.







- 4. Der Parameterwert wird mit der Taste geändert.
- 5. Zum Bestätigen der Änderung die Taste betätigen.
- 6. Zum Verlassen der Fachmannebene die Taste betätigen.
- 7. Das Gas-Kombiventil einstellen (siehe *Einstellen des Gas-Kombiventils* auf Seite 62).

Parameter	12 kW Erdgas (G20)	12 kW Flüssig gas (G31)	24 kW Erdgas (G20)	24 kW Flüssig gas (G31)	28 kW Erdgas (G20)	28 kW Flüssig gas (G31)	32kW Erdgas (G20)	32 kW Flüssig gas (G31)
P00 Modell	0	5	1	3	2	4	6	7
P04 Gebläsedrehzahl bei max. Leistung (Warmwasser) [Hz]	182	177	197	192	205	200	208	206
P05 Gebläsedrehzahl bei min. Leistung (Brauchw. und Heizung) [Hz]	37	38	40		39		43	
P06 Gebläsedrehzahl bei Zündung [Hz]	68		58		60		76	
P07 maximale Heizleistung im Heizbetrieb [%]	76	74	88		89	88	89	88
P08 Beginn der Drehzahl Reduzierung ab [Hz]	56		56		60		60	
P09 Dauer der Drehzahlreduzierung (Sekunden x 10)	18		18		25		18	



Tab. 29 Parametertabelle der Gas-Umstellung

## 2.22.2 Einstellen des Gas-Kombiventils

### Einstellen der maximalen Brennerleistung:

- Für Wärmeabnahme sorgen.
- An der Bedienoberfläche der Regelung durch wiederholtes betätigen der Taste  die Betriebsart „Heizen“ wählen, bis im Display das Symbol  erscheint.
- Die „Schornsteinfeger-Funktion“ aktivieren, dazu die Schaltfläche  betätigen und mehrere Sekunden gedrückt halten, bis das Symbol  dauerhaft leuchtet. Das Gerät schaltet auf maximale Brennerleistung.
- Den CO<sub>2</sub> Wert mit einem Abgasanalysegerät messen und anpassen, an der kleinen Einstellschraube **B** an dem Gas-Kombiventil einstellen (siehe Abb. 36 Einstellen des Gas-Kombiventils) die Abgaswerte überprüfen/anpassen, siehe Tab. 30 CO<sub>2</sub>-Werte. Das Gerät im Schornsteinfegerbetrieb belassen und zum nächsten Schritt „Einstellen der min. Brennerleistung“, übergehen.

### Einstellen der minimalen Brennerleistung:

- Das Gerät auf min. Brennerleistung einstellen, dazu mit der Taste  die Mindestgeschwindigkeit des Gebläses, in Abhängigkeit der Leistung und der Gasart des Kessels entsprechend anwählen, gemäß der Tab. 29 Parametertabelle der Gas-Umstellung auf Seite 61.
- Das Gerät schaltet auf den Betrieb mit Mindestleistung um.
- Den CO<sub>2</sub>-Wert mit einem Abgasanalysegerät messen und anpassen, die Einregulierung der Gasmenge min. findet an der großen Schraube **C** des Gas-Kombireglers statt, Grenzwerte (siehe Abb. 36 Einstellen des Gas-Kombiventils) die Abgaswerte überprüfen/anpassen, siehe Tab. 30 CO<sub>2</sub>-Werte.
- Nach dem die Anpassung stattgefunden hat, die Taste  betätigen um die „Schornsteinfeger-Funktion“, zu beenden.

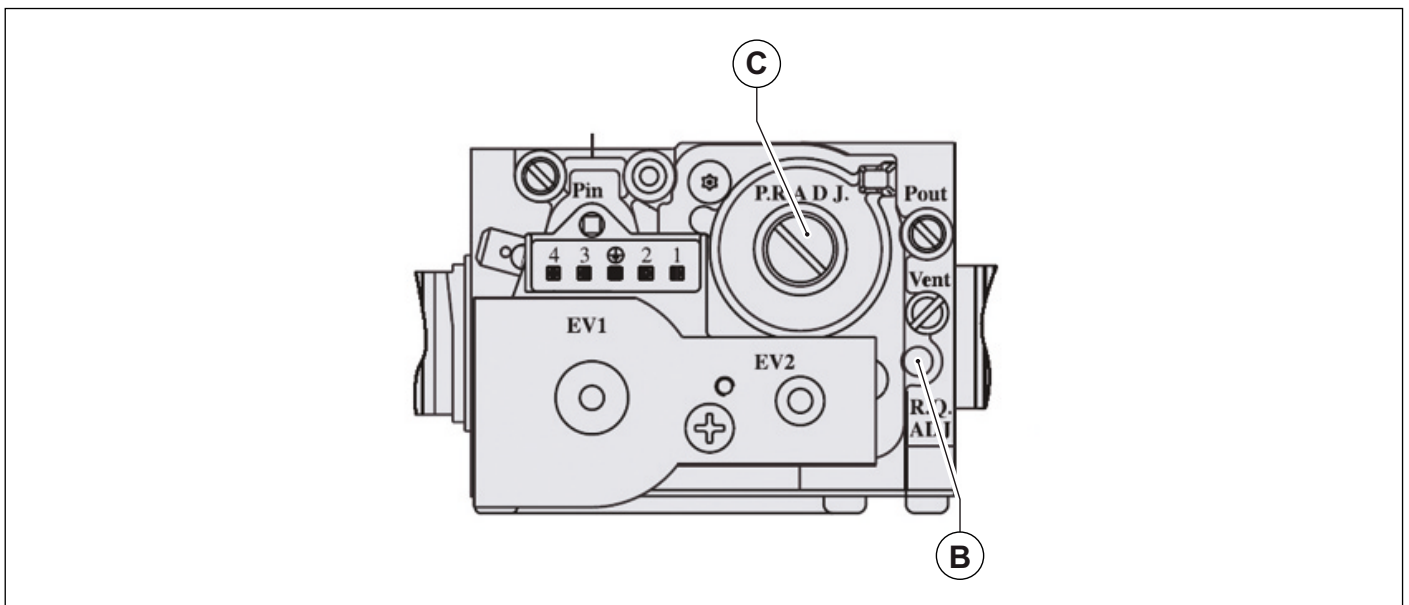


Abb. 42 Einstellen des Gas-Kombiventils

Gasart	CO <sub>2</sub> -Wert (%)
12 kW Erdgas E (G20)	9,0 - 9,3
12 kW Erdgas LL (G25)	8,8 - 9,1
12 kW Flüssiggas	10,0 - 10,3
24 kW Erdgas E (G20)	9,0 - 9,3
24 kW Erdgas LL (G25)	9,0 - 9,3
24 kW Flüssiggas	10,0 - 10,0
28 kW Erdgas E (G20)	9,0 - 9,3
28 kW Erdgas LL (G25)	9,0 - 9,3
28 kW Flüssiggas	10,0 - 10,3
32 kW Erdgas E (G20)	9,0 - 9,3
32 kW Erdgas LL (G25)	8,87 - 9,15
32 kW Flüssiggas	10,0 - 10,0

Tab. 30 CO<sub>2</sub>-Werte

<b>Modell</b>	<b>Erdgas E (G20)</b>	<b>Erdgas LL (G25)</b>	<b>Flüssiggas</b>
12 kW	3,05	3,25	2,50
24 kW	3,70	4,00	3,00
28 kW	4,00	4,40	3,30
32 kW	4,45	4,95	3,55 + Blende Ø 7,2

Tab. 31 Düsendurchmesser + Blende (mm)



### 3. Erstinbetriebnahme des Gerätes

#### 3.1 Voraussetzung

Vor der Erstinbetriebnahme des Gas-Brennwertgerätes sollten folgende Punkte geprüft werden:

- Die Abgasführung muss entsprechend der Anleitung erfolgt sein: während des Betriebes der Heizung dürfen keine Abgase austreten.
- Die Anlage muss korrekt mit Wasser befüllt (Druck am Manometer 1 – 1,8 bar), gespült und entlüftet sein;
- Die Absperrhähne im Kreislauf der Anlage müssen geöffnet sein;
- Das Gas aus dem Gasnetz, muss mit der Einstellung der Anlage übereinstimmen; anderenfalls muss der Heizkessel der entsprechender Gasart angepasst werden (siehe Abschnitt 3.7.) ; dies muss durch eine qualifizierte Fachkraft erfolgen;
- Die Brennstoffzufuhr muss geöffnet sein;
- Die Gasleitung muss entsprechen den gültigen Vorschriften auf Dichtigkeit geprüft sein und keine Leckagen aufweisen;
- Die Stromzufuhr am Hauptschalter des Heizkessels muss eingeschaltet sein;
- Die Betriebsspannung muss 230 V - 50 Hz betragen.
- Das 3-Bar-Sicherheitsventil darf nicht verschlossen sein;
- Es dürfen keine Wasserleckagen vorhanden sein;
- Die Pumpe darf nicht blockiert sein;
- Der Kondenswassersiphon muss frei und mit Wasser vorgefüllt sein.



#### **WARNUNG**

---

**Falls der Heizkessel nicht entsprechend den geltenden Gesetzen und Normen installiert ist, die Verantwortlichen informieren und die Anlage nicht in Betrieb nehmen.**

---

#### 3.2 Ein- und Ausschalten

Für das Ein- und Ausschalten die „**Betriebsanleitung für den Anlagenbetreiber**“ beachten.

## 4. Wartung



### ACHTUNG

---

**Wartung und Reparaturen dürfen ausschließlich von qualifiziertem Fachpersonal durchgeführt werden.**

---

Die Wartung einer Heizungsanlage ist durch die ENEC und der DVGW-TRGI 2008 sowie der DIN 4755 vorgeschrieben. Dadurch arbeitet das Gerät effizient, umweltschonend und sicher. Zusätzlich können Störungen vorgebeugt werden.

Sollte ein Warmwasserspeicher installiert sein, so ist dieser nach der DIN 1988-8 und EN 806 ebenfalls zu warten, z.B. Überprüfen der Schutzanode.

**Die Wartung der Anlage ist jährlich durchzuführen.**

**Wir empfehlen einen Abschluss eines Wartungsvertrages.**



### WARNUNG

---

**Vor Beginn der Wartungsarbeiten oder Reparaturen, ist das Gerät von der Stromzufuhr zu trennen.**

---

### 4.1 Wartungsarbeiten

Die Wartung umfasst folgende Kontroll- und Reinigungsarbeiten:

**Kontrollmaßnahmen:**

- Kontrolle der allgemeinen Funktionsfähigkeit des Heizkessels;
- Kontrolle der gasführenden Teile auf Dichtigkeit;
- Kontrolle des Gasdrucks;
- Kontrolle der Abgaswerte mit einem Abgasanalysegerät;
- Kontrolle der Abgasleitung auf Dichtigkeit und Falschlufansaugung (Ringspaltmessung);
- Kontrolle der Funktion des Brennergebläses;
- Kontrolle aller Sicherheitsvorrichtungen des Heizkessels;
- Kontrolle der Verbindungen auf Leckagen und Oxidation;
- Kontrolle auf Funktion des Sicherheitsventils der Anlage;
- Kontrolle des Vordrucks im Ausdehnungsgefäßes;
- Kontrolle der Ableitung des Kondenswassers aus dem Kondensatsiphon.

**Reinigungsarbeiten:**

- Reinigung des Heizkessels allgemein;
- Reinigung der Gasdüsen;
- Reinigung von Ansaugstutzen und Abgasführung;
- Reinigung des Wärmetauschers;
- Reinigung des Kondenswassersiphons und Kondensatleitungen.

**Vor der ersten Inspektion ist folgendes auf Vollständigkeit zu überprüfen:**

- die Eignung der Räumlichkeiten für die Anlage;
- die Abgasführung, Durchmesser und Länge der Rohre;
- die korrekte Installation des Heizkessels gemäß dieser Betriebsanleitung. Außerdem sind auf Vollständigkeit zu prüfen: die Konformitätserklärung des Kessels, die Montage- und Betriebsanleitung.



### WARNUNG

---

**Sofern der Heizkessel nicht korrekt und ohne Gefahr für Personen, Tiere und Gegenständen betrieben werden kann, sind die Verantwortlichen für die Anlage zu informieren und eine schriftliche Erklärung abzugeben.**

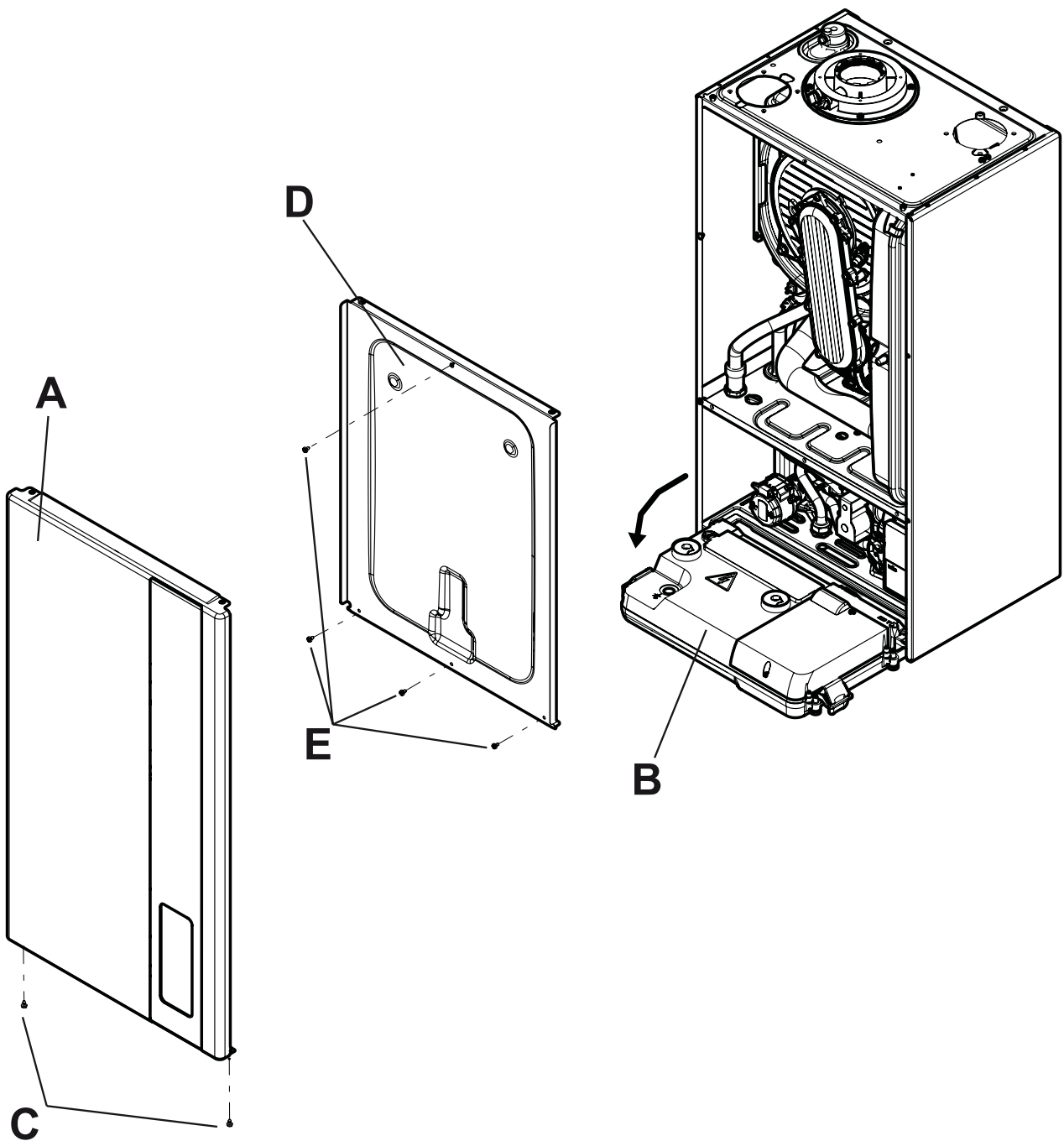
---

### 4.2 Abgaskontrolle

Die Kontrolle der Abgaswerte des Heizkessels für eine effiziente und umweltschonende Verbrennung muss entsprechend den geltenden Gesetzen und Normen erfolgen.

### 4.3 Aufbau der Bauteile

Für Wartungsarbeiten muss das Vorderblech und die Brennkammerabdeckung entfernt werden:



Vorderblech abbauen

Schrauben „C“ an der Unterseite des Vorderbleches „A“ entfernen.

Das Vorderblech an der Unterseite nach vorne ziehen und oben aus der Einhängenvorrichtung heben.

Hydraulik-Komponenten:

Das Regelungsgehäuse „B“ nach vorne kippen.

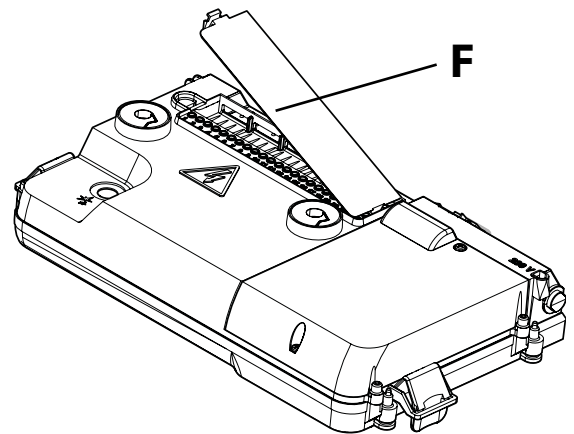
Brennkammer:

Schrauben (4 Stück) „E“ der Brennkammer-Abdeckung „D“ entfernen.

Abdeckung „D“ nach vorne ziehen und aus der Einhängenvorrichtung heben.

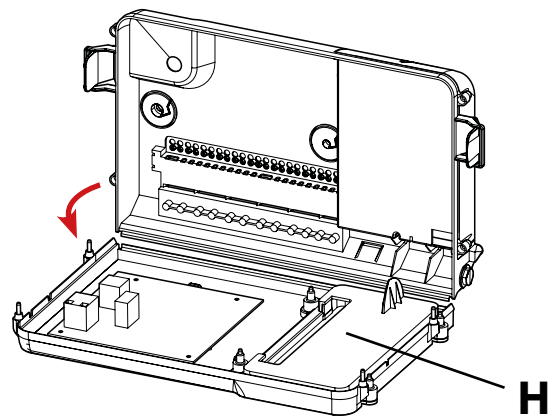
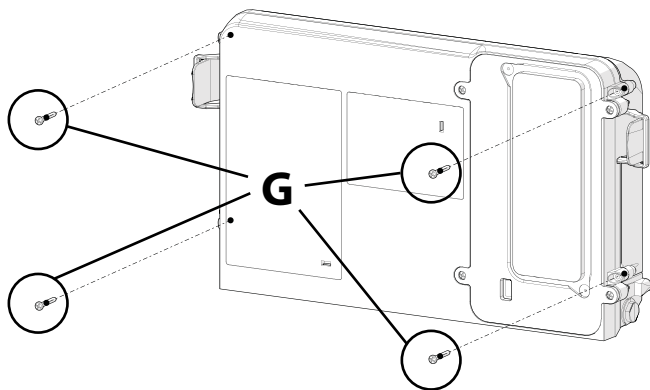
Elektrische Anschlüsse:

Das Regelungsgehäuse nach vorne kippen „B“:  
Kunststoffabdeckung „F“ abnehmen.



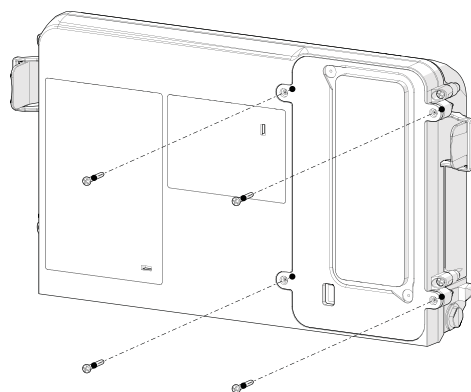
Feuerungsautomat:

Schrauben (4 Stück) „G“ an der Vorderseite des Regelungsgehäuses entfernen.  
Kompletten Gehäusedeckel nach vorne kippen „H“.



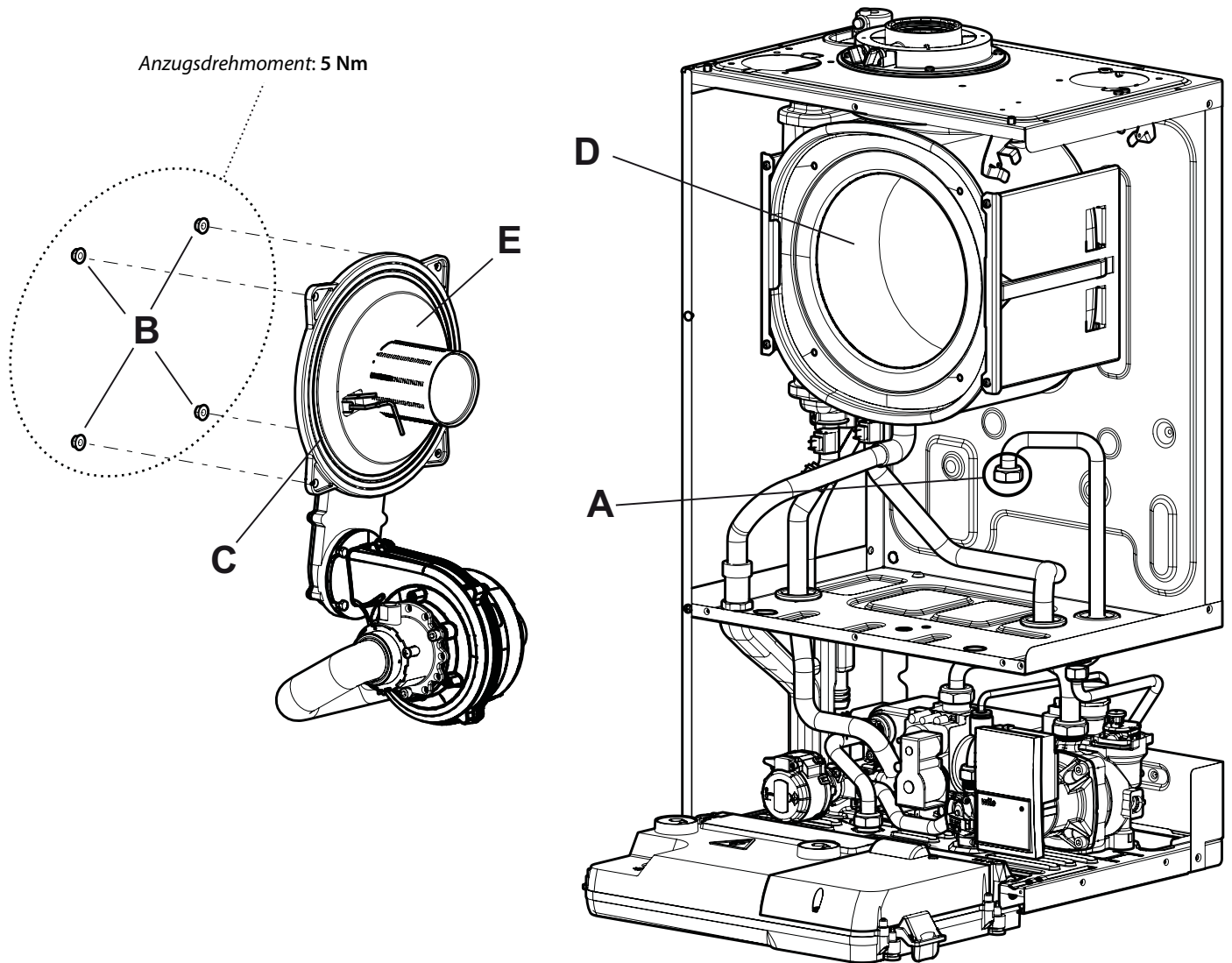
Touch-Interfaceplatine:

Schrauben (4 Stück) der Interfaceplatine entfernen.



#### 4.4 Wartung und Inspektion

Im Folgenden, werden die erforderlichen Schritte einer fachgerechten Wartung beschrieben:



#### 4.4.1 Brenner demontieren

1. Vorderblech und Brennkammerabdeckung entfernen (siehe Abschnitt 4.3).
2. Netz- und Modulations-Kabel vom Gebläse trennen.
3. Verschraubung „A“ an der Gebläse-Mischeinrichtung lösen.
4. Stecker von Zünd- und Ionisationselektrode am Feuerungsautomaten ausstecken.
5. Muttern (4 Stück) „B“ am Wärmetauscher lösen und entfernen.
6. Den kompletten Brenner nach vorne abziehen.



#### ACHTUNG

---

**Die schwarze Silikon-Brennerdichtung „C“, dient zur Abdichtung zwischen Brennerflansch und Wärmetauscher. Diese ist bei jeder Demontage des Brenners zu kontrollieren und bei Beschädigung sofort zu ersetzen.**

---

**Die Silikon-Brennerdichtung ist alle zwei Jahre (unabhängig vom Zustand) zu ersetzen!**

#### 4.4.2 Brenner und Wärmetauscher Reinigen

1. Vorderblech, Brennkammerabdeckung abnehmen und Brenner ausbauen.
2. Verbrennungsrückstände in der Brennkammer mit einer Kunststoffbürste lösen und absaugen.  
**Achtung: metallische Bürsten dürfen nicht verwendet werden. Diese beschädigen den Wärmetauscher!**
3. Die Heizfläche mit Wasser, oder bei starken Verschmutzungen mit speziellem Reinigungsmittel spülen.  
**Nur zugelassene Reinigungsmittel für Edelstahl-Wärmetauscher verwenden!**  
Nachträglich sorgfältig mit Wasser spülen. Darauf achten, dass die Wärmedämmung in der Brennkammer „D“ nicht beschädigt wird.
4. Die Oberfläche der Brennerlanze und die Zünd- und Ionisationselektrode ebenfalls reinigen. Den Zylinder-Brenner optisch auf Verformung oder Fehler prüfen und gegebenenfalls ersetzen. Abstände der Elektroden prüfen! (siehe Abschnitt 4.4.3).
5. Die Wärmedämmung am Brenner „D“ und an der Brennkammer-Rückwand „E“ optisch prüfen und bei Beschädigung ersetzen.
6. Brenner wieder montieren. **Neue Dichtung an der Gebläse-Mischeinrichtung einbauen!**



#### ACHTUNG

---

**Nach einbau des Brenners ist eine Dichtheitsprüfung der Gasstrecke zwingend notwendig!**

---

#### 4.4.3 Elektrode prüfen

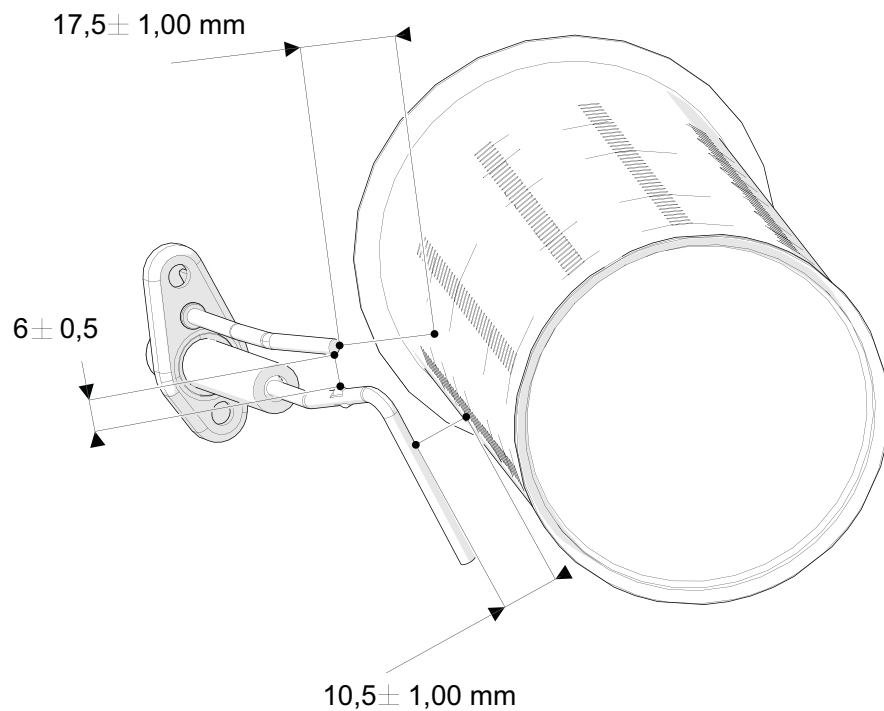
Das Brennwertgerät ist mit einer kombinierten Zünd- und Ionisationselektrode ausgestattet. Diese sorgt für die Zündung und überwacht die Flammenbildung.

Um eine einwandfreie Funktion der Zünd- und Ionisationselektrode zu gewährleisten, ist es wichtig, die Abstände zu kontrollieren.

Falls sich die angegebenen Abstände nicht innerhalb der Toleranz befinden, ist die Elektrode zu ersetzen.

Verbrennungs- und Korrosionsrückstände auf der Elektrode können zu fehlerhaften Zündfunken oder zum Ausfall der Zündung führen.

Zündelektroden können mit einem Reinigungsfließ oder feinem Schmirgelpapier gereinigt werden. Achten Sie darauf, die Abstände beizubehalten.



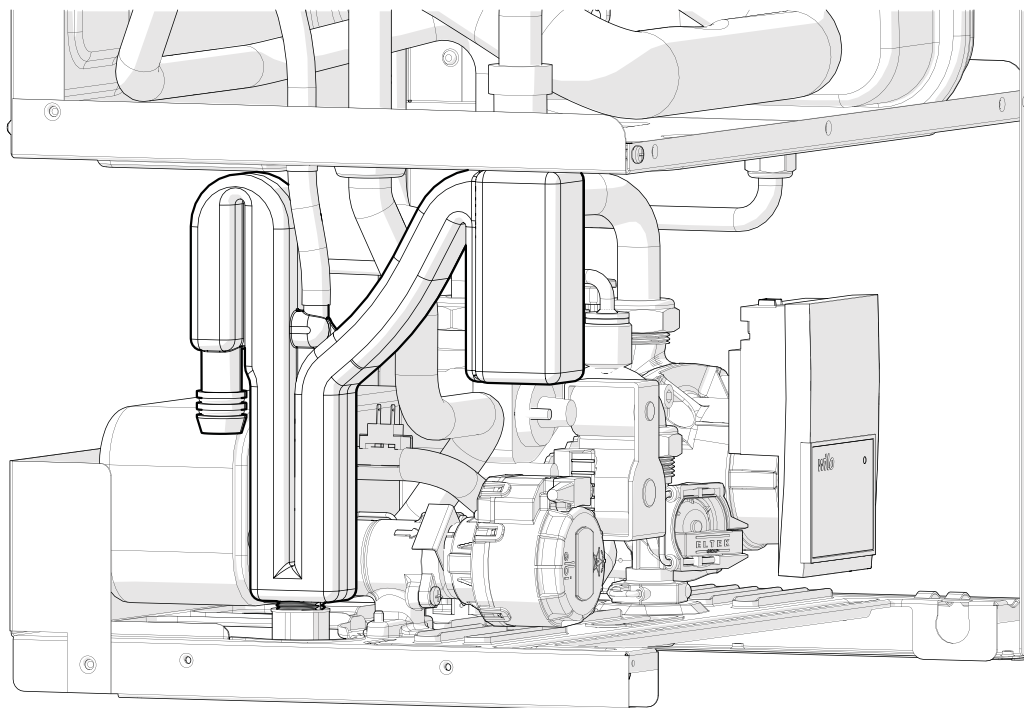
#### ACHTUNG

Bei einem Wechsel der Elektrode ist die beiliegende Graphitdichtung ebenfalls zu ersetzen! Anzugsdrehmoment der Befestigungsschrauben:  $2 \pm 0,2$  Nm. Zu starkes Anziehen der Schrauben führt zu Verformung der Elektroden und somit zu einer Veränderung der Abstände!!!

#### 4.4.4 Siphon reinigen

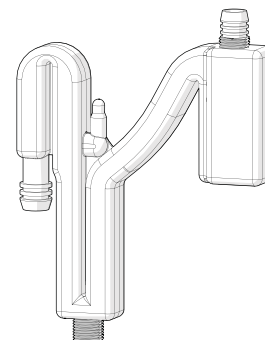
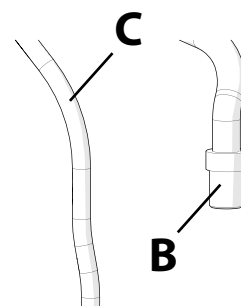
Die Reinigung des Kondensat-Siphons ist nach der Brennkammerreinigung durchzuführen, da Verschmutzungen und Verbrennungsrückstände eine Verstopfung des Siphons verursachen können.

Eine Verstopfung führt zum Rückstau des Kondensates in die Brennkammer. Dadurch kann es zur Störabschaltung kommen. Im Falle eines Rückstaus sind die Wärmedämmungen am Brenner und in der Brennkammer zu ersetzen!



Folgende Schritte sind zur fachgerechten Reinigung zu beachten:

1. Ein Auffangbehälter unterm Brennwertgerät (linke Seite) anbringen.
2. Gelbe Kappe an der Unterseite des Siphons „A“ lösen und entfernen, um den Siphon vollständig zu entleeren.
3. Brennkammerabdeckung entfernen (siehe Abschnitt 4.3).
4. Die Metallklammer lösen. Den Kondensat-Wellschlauch „B“, vom oberen Teil des Siphons trennen.
5. Den Wellschlauch am Auslauf des Siphons entfernen.
6. Darauf achten, dass kein Spritzwasser auf elektrische Bauteile gelangt.
7. Befestigungsring des Siphons entfernen.
8. Der Siphon kann nun ausgebaut werden. Achten Sie darauf, den Silikonschlauch „C“, der Auffangwanne oberhalb des Wärmetauschers zu entfernen.
9. Den Siphon innen mit Wasser und Reinigungsmittel spülen;
10. Die Komponenten in umgekehrter Reihenfolge wieder zusammensetzen.



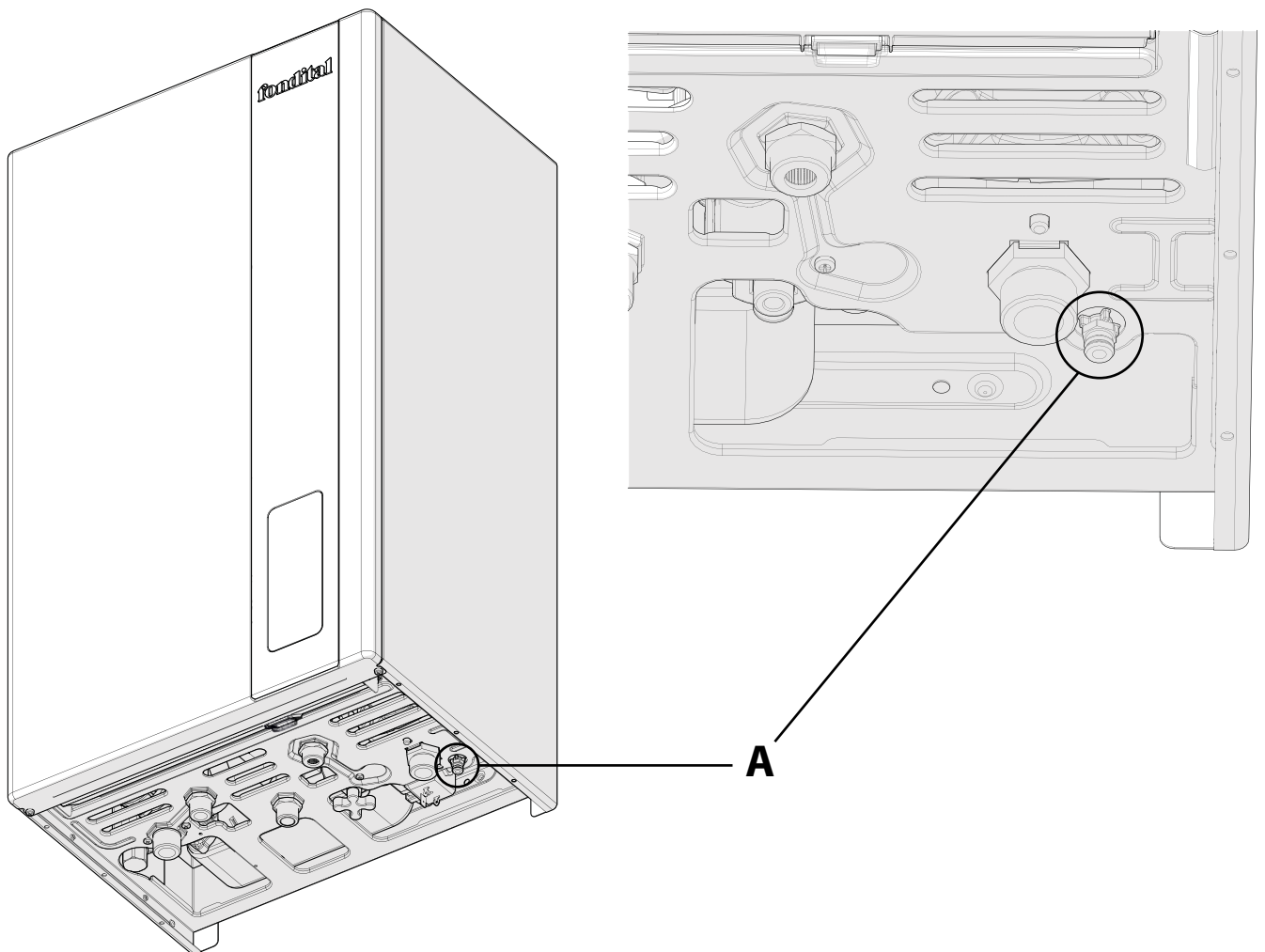
Wichtig: Um ein Austreten von Abgas zu verhindern, den Kondensat-Siphon vor Inbetriebnahme des Brennwertgerätes mit Wasser füllen!



#### 4.4.5 Ausdehnungsgefäß prüfen

Das Ausdehnungsgefäß ist, laut DIN 4807, Teil 2, Abschnitt 3.5 jährlich zu prüfen.

1. Das Gerät an Betriebsartenwahl-Taste auf „OFF“ stellen. Auf dem Display erscheint der Anlagendruck.
2. Vor-und Rücklaufleitungen absperren. Brennwertgerät am Entleerungshahn am Pumpengehäuse „A“ entleeren und drucklos machen.
3. Vordruck am MAG messen, und gegebenenfalls ergänzen (Vordruck ab Werk: 1 bar, Einstellwert ca. 0,2 bar unter Anlagen-Betriebsdruck).
4. Entleerungshahn schließen und das Brennwertgerät wieder füllen und entlüften.



#### 4.4.6 Allgemeine Sicherheitskontrollen

Um einen sicheren Betrieb zu gewährleisten sind neben den vorherig aufgeführten Wartungsarbeiten, zusätzliche Sicherheitskontrollen notwendig:

- Dichtheitsprüfung der Gasarmaturen und Leitungen mittels Gasdruckmanometer und Lecksuchspray.
- Düse an Schlauch von Gaskombiventil zu Brennkammer prüfen und ggf. reinigen.
- Optische Kontrolle auf Undichtigkeiten und Beschädigungen.
- Sicherheitsventil und STB auf Funktion prüfen.
- Elektrische Anschlüsse und Verkabelung prüfen. Es dürfen keine Anzeichen von Beschädigungen oder verschmorten Stellen an elektrischen Bauteilen oder Leitungen vorhanden sein!
- Zuluft- und Abgasleitung optisch auf Verunreinigungen überprüfen.
- Dichtheitsprüfung (Ringspaltmessung) des Abgassystems (LAS) durchführen.
- Funktion des Gebläses prüfen.
- Gasdruck im Stillstand und Fließdruck während des Betriebes messen und mit Herstellerangaben vergleichen. Werte in Wartungsprotokoll eintragen.
- Abgasmessung durchführen und gegebenenfalls nachregulieren. Werte in Wartungsprotokoll 5 eintragen.
- Funktion der Warmwasserbereitung überprüfen.

#### 4.5 Seriennummer und Kundendaten

Hier bitte den beiliegenden Aufkleber mit der Seriennummer des Gerätes anbringen oder eintragen (für Garantieansprüche/Ersatzteilbestellung zwingend erforderlich)!!!



Installationsunternehmen:

---

---

---

---

---

---

---

---

Anlagenbetreiber:

---

---

---

---

---

---

---

---

Inbetriebnahme durchgeführt am: \_\_\_\_\_

#### 4.6 Wartungsprotokoll

Datum		Inbetriebnahme	Wartung					
Reinigung des Brenners und des Wärmetauschers			X					
Prüfung der Zünd- und Ionisationselektrode			X					
Reinigung des Kondensat-Siphons			X					
Vordruck MAG	bar	X	X					
Dichtheitsprüfung der Gas- und Wasserkomponenten			X					
Funktionsprüfung Sicherheitsventil und STB		X	X					
Sichtprüfung der elektrischen Anschlüsse		X	X					
Überprüfung der Zuluft- und Abgasleitung (Ringspaltmessung)*		X	X					
Gasanschlussdruck (Brenner außer Betrieb)	mbar	X	X					
Fließdruckdruck (bei Volllast)	mbar		X					
Funktion des Gebläses prüfen		X	X					
Kohlendioxid bei Volllast: CO <sub>2</sub>	%	X	X					
Kohlendioxid bei Kleinlast: CO <sub>2</sub>	%	X	X					
Funktion Warmwasserbereitung prüfen								
Sonstiges:								
Sonstiges:								
Unterschrift Kundendienstmonteur								

\* Ist der O<sub>2</sub>-Gehalt in der Verbrennungsluft (Ringspalt) größer als 20,6%, gilt die Abgasleitung als ausreichend dicht.

## 5. Außerbetriebnahme, Ausbau und Entsorgung



### ACHTUNG

---

**Sollte der Kessel stillgelegt werden müssen, dürfen die entsprechenden Stilllegungs-, Ausbau- und Entsorgungsarbeiten ausschließlich von qualifiziertem Fachpersonal vorgenommen werden.**

**Der Anlagenbetreiber ist nicht befugt diese Arbeiten persönlich vorzunehmen.**



---

Die Stilllegungs-, Ausbau- und Entsorgungsarbeiten müssen im kaltem Zustand des Kessel, nach dessem Trennen vom Gas- und Stromversorgungsnetz vorgenommen werden.

Die Materialien, aus denen der Kessel gefertigt wurde, sind alle recycelbar.

Nach dem Ausbau, ist der Kessel den im Anwenderland geltenden Gesetzgebungen entsprechend zu entsorgen.

## 6. Störungen, Ursachen und Abhilfen

Wichtig: Bei Störungen aufgrund von Konfigurationsfehler werden keine Tasten beleuchtet. Die Schaltflächen für den Einstieg in die Fachmannebene, Taste  und , sind weiterhin aktiv. Hierzu müssen intuitiv gleichzeitig beide Schaltflächen betätigt werden (siehe Abs. 2.17 Übersicht der 1-ten Fachmannebene auf Seite 41).

### 6.1 Tabelle der technischen Störungen

KESSELSTATUS	STÖRUNG	MÖGLICHE URSACHE	ABHILFE
E01*	Brenner zündet nicht, Zündfunken vorhanden.	Kein Gas verfügbar.	Sicherstellung der Gaszufuhr. Überprüfen, ob auf dem Rohrleitungsnetz alle Absperrhähne offen sind oder ggf. Sicherheitseinrichtungen ausgelöst haben.
		Gas-Kombiventil nicht angeschlossen.	Wieder anschließen.
		Das Gas-Kombiventil ist defekt.	Ersetzen.
		Feuerungsautomat defekt.	Ersetzen.
	Brenner zündet nicht: kein Züfungken vorhanden	Zündefektrode defekt.	Zünd- und Überwachungselektrode ersetzen.
		Zündtransformator defekt.	Feuerungsautomat austauschen.
		Feuerungsautomat schaltet nicht: Ausfall.	Feuerungsautomat ersetzen.
	Brenner zündet für wenige Sekunden und schaltet dann ab.	Feuerungsautomat erkennt Flamme nicht; Phase und Nullleiter sind vertauscht.	Korrekten Anschluss des Nullleiters überprüfen.
		Kabel der Zünd- und Ionisationselektrode unterbrochen.	Kabelführung überprüfen auf richtigen Sitz, ggf. erneut anschließen oder ersetzen.
		Zünd- und Ionisationselektrode defekt.	Zünd- und Überwachungselektrode ersetzen.
		Feuerungsautomat erkennt Flamme nicht: defekt.	Feuerungsautomat ersetzen.
		Gebläsedrehzahl in der Zündleistung zu gering.	Gebläsedrehzahl in der Zündleistung erhöhen.
		Minimale Wärmeleistung nicht richtig eingestellt.	Die Brennereinstellung überprüfen.
	Keine Freigabe vom Abgasthermostaten	Verbrennungszuluft nicht ausreichend oder Abgasleitung verstopft	Zuluft- und Abgasleitung überprüfen
		Abgasthermostat ausgefallen	Abgasthermostat und Kabelanschlüsse überprüfen; ggf. austauschen
Keine korrekte Funktion des Gebläses		Gebläse überprüfen	
Feuerungsautomat defekt.		Ersetzen.	
E02*	Die Vorlauftemperatur hat den maximal zulässigen Wert überschritten	Primär-Umwälzpumpe defekt.	Ersetzen.
		Primär-Umwälzpumpe blockiert, oder bekommt keinen Strom.	elektrischen Anschluss der Pumpe überprüfen.
E03*	Keine Freigabe vom Luftdruckschalter	Keine korrekte Funktion des Gebläses	Gebläse überprüfen
		Luftdruckschalter nicht angeschlossen oder Luftdruckschalter defekt	Kontakte und Anschlusskabel überprüfen Luftdruckschalter austauschen
		Silikonschlauch des Luftdruckschalters ist abgeklemmt oder verstopft	Silikonschlauch überprüfen bzw. aufstecken
		Verbrennungszuluft nicht ausreichend oder Abgasleitung verstopft	Zuluft- und Abgasleitung überprüfen
	Feuerungsautomat nicht kompatibel	Ein NICHT GAR-kompatibler Feuerungsautomat wurde in einem Kessel mit Luftdruckschalter installiert	Den Feuerungsautomat 6SCHEGAR48 verwenden
E04**	Der Wasserdruck der Heizanlage ist unzureichend.	Luft der Anlage ist ausgeströmt.	Anlagendruck wiederherstellen (siehe Abs. 1.16.3 von Bedienungsanleitung für den Anlagenbetreiber)
		An der Anlage liegen Leckagen vor.	Anlage überprüfen.
		Kabel des Drucksensors unterbrochen.	Erneut anschließen.
		Drucksensor defekt.	Ersetzen.
E05**	Defekt der Vorlauffühler.	Kabel des Vorlauffühlers unterbrochen.	Wieder anschließen.
		Vorlauffühler defekt.	Ersetzen.

KESSELSTATUS	STÖRUNG	MÖGLICHE URSACHE	ABHILFE
E06**	Defekt der Warmwasserfühler.	Die Warmwasserfühler ist von ihren elektrischen Anschlüssen getrennt.	Wieder anschließen.
		Die Warmwasserfühler ist defekt.	Ersetzen.
E07**	Defekt der Rauchfühler.	Kabel des Abgasfühler unterbrochen oder Fühler defekt.	Wieder anschließen.
		Abgasfühler defekt.	Ersetzen.
E08	Automatische Befüllung fehlgeschlagen.	Der Anlagendruck ist für das Befüllen unzureichend (es ist nicht ausreichend Wasser in der Netzanlage vorhanden oder das Wasser fehlt vollkommen).	Den Netzdruck wieder herstellen.
		Das Magnetventil ist verstopft.	Die Verstopfungen vom Magnetventil entfernen.
		Das Magnetventil ist defekt.	Ersetzen.
E09	Wasserdruck in der Heizungsanlage zu hoch.	Zu viel Wasser befüllt, Ausdehnungsgefäß defekt.	Anlage auf ca. 1,5 Bar entleeren, Ausdehnungsgefäß überprüfen.
E12**	Defekt der Warmwassereingangfühler (KC).	Kabel des Fühlers unterbrochen.	Wieder anschließen.
		Fühler ist defekt.	Ersetzen.
	Defekt der Warmwasserspeicherfühler (Modelle KR/KRB mit Warmwasserspeicher, optional)	Kabel des Fühlers unterbrochen.	Wieder anschließen.
		Fühler ist defekt.	Ersetzen.
E15**	Rücklauffühler ausgefallen.	Kabel des Fühlers unterbrochen.	Wieder anschließen.
		Fühler ist defekt.	Ersetzen.
E24**	Solarkollektorfühler SCS ausgefallen.	Kabel des Fühlers unterbrochen.	Wieder anschließen.
		Fühler ist defekt.	Ersetzen.
E27**	Solarfühler für Wärmeüberschussableitung SVS ausgefallen.	Kabel des Fühlers unterbrochen.	Wieder anschließen.
		Fühler ist defekt.	Ersetzen.
E28**	Solarspeicherfühler SBS unten ausgefallen.	Kabel des Fühlers unterbrochen.	Wieder anschließen.
		Fühler ist defekt.	Ersetzen.
E31**	Keine Kommunikation zwischen Gasgerät und Fernbedienung (erscheint nur im Display der Fernbedienung).	Verbindung mit der Fernbedienung ist unterbrochen. Fehler bei der Konfiguration	Erneut anschließen.
		Fernbedienung defekt.	Ersetzen.
		Hauptplatine/Feuerungsautomat defekt.	Ersetzen.
E35**	STB-Kontakt Tsic hat ausgelöst, direkte Fußbodenheizung. STB-Kontakt an der Heizkreiserweiterung hat ausgelöst (Nummer des Heizkreises wird angezeigt).	Mischer blockiert oder Mischermotor defekt.	Ersetzen.
		STB- ausgefallen oder nicht angeschlossen. Brücke an Tsic oder Heizkreiserweiterung wurde entfernt.	STB- ersetzen ggf. anschließen. Brücke an Tsic oder Heizkreiserweiterung einsetzen.
		Heizkurve bei Flächenheizung zu hoch eingestellt. Mischerlauf- richtung falsch.	Heizkurve überprüfen. Mischerlauf- richtung überprüfen..

KESSELSTATUS	STÖRUNG	MÖGLICHE URSACHE	ABHILFE
E36**	Fehler am Vorlauffühler Heizkreiserweiterung (Nummer des Heizkreises wird angezeigt).	Kabel des Fühlers unterbrochen.	Wieder anschließen.
		Fühler ist defekt.	Ersetzen.
E40*	Gebläse ausgefallen.	Kabel vom Gebläse unterbrochen.	Erneut anschließen.
		Gebläse ist defekt.	Ersetzen.
E41**	Keine Kommunikation zwischen Regelungsplatine und Heizkreiserweiterungs-Platine.	Das Touch Screen Display ist nicht angeschlossen.	Erneut anschließen.
		Die Heizkreiserweiterungs-/ Solarplatine nicht angeschlossen.	Kabelführung überprüfen ggf. erneut anschließen oder ersetzen.
		Das Touch Screen Display und oder die Heizkreiserweiterungs-/ Solarplatinen sind defekt.	Ersetzen.
E42	Keine zulässige/plausible Konfiguration der Solaranlage.	Regelungsplatine erkennt die angeschlossenen Fühler nicht, es kann keine korrekte Funktion stattfinden. Anlagenkonfiguration nicht richtig eingestellt.	Die eingestellten Werte der Parameter P03 und P18 überprüfen, mit der Bezugstabellen vergleichen.
E43	Falsche Konfiguration der Anforderungskontakte/ Heizkreiserweiterung/ Fernbedienung.	Keine korrekte Konfiguration der genannten Alagenkomponenten.	Überprüfen, dass die eingestellten Werte des Parameters P61 denen in den Bezugstabellen entsprechen.
E44**	Raumtemperaturfühler SA1 ausgefallen.	Kabel zum Raumfühler unterbrochen.	Wieder anschließen.
		Raumfühler defekt.	Ersetzen.
E45**	Raumtemperaturfühler SA2 ausgefallen.	Kabel zum Raumfühler unterbrochen.	Wieder anschließen.
		Raumfühler defekt.	Ersetzen.
E46	Drucksensor ausgefallen.	Kabel des Drucksensors unterbrochen.	Erneut anschließen.
		Drucksensor defekt.	Ersetzen.
E47	Fehler Außenfühler	Fühlerzuleitung unterbrochen oder Fühler hat einen Kurzschluß	Fühlerzuleitung oder Fühler tauschen.
		Fühler angemeldet aber nicht angeschlossen.	P77 überprüfen, Fühler abmelden.
E49	Die Benutzeroberfläche setzt keine Steuerung um.	Die Benutzeroberfläche ist defekt.	Die Benutzeroberfläche austauschen.
E80*	Zu hohe Abweichung zwischen Vorlauf- und Rücklauffühler.	Kessel Vorlauf- oder Rücklauffühler defekt.	Ersetzen.
		Die By pass-Leitung ist verstopft.	Die Verschmutzung entfernen oder Bypass-Ventil ersetzen.
		Bypass-Ventil nicht oder falsch montiert.	Das Bypass-Ventil auf korrekten Sitz überprüfen.
		Luft im Abgas-Wärmetauscher oder Durchfluss nicht gewährleistet.	Abgas-Wärmetauscher überprüfen, entlüften.

KESSELSTATUS	STÖRUNG	MÖGLICHE URSACHE	ABHILFE
E86*	Die Vorlauftemperatur im Kessel steigt zu schnell an.	Primärpumpe ist blockiert.	Pumpe deblockieren.
		Primärpumpe defekt.	Ersetzen.
E87*	Die Rücklauftemperatur steigt zu schnell an.	Primärpumpe ist blockiert.	Pumpe deblockieren.
		Primärpumpe defekt.	Ersetzen.
		Der Kondenswasserablass ist verstopft.	Den Kondenswasserablass überprüfen und die Verstopfung entfernen.
		Die Rauchfühler ist defekt.	Ersetzen.
E89***	Kein plausibler Wert der Abgasfühlers (zu hoch oder zu niedrig).	Abgasfühler defekt oder beschädigt.	Ersetzen.
E98	Die maximale Anzahl an Entriegelungen über die Benutzeroberfläche des Kessels wurde erreicht.	Der Benutzer hat die maximale Anzahl an rücksetzbaren Fehlern des Kessels erreicht.	Den Kessel von der elektrischen Versorgung trennen und so die Benutzeroberfläche zurücksetzen.
E99	Die maximale Anzahl an Entriegelungen über die Fernbedienung wurde erreicht.	Es wurde über die Max. Anzahl hinaus an der Fernbedienung entriegelt.	Den Kessel von der elektrischen Versorgung trennen und so die Benutzeroberfläche zurücksetzen.

\* vom Anlagenbetreiber durch Betätigen der Taste **RESET** entriegelbare Fehler.

\*\* selbstrücksetzende Fehler, setzen sich nach Beheben des Fehlers automatisch zurück.

\*\*\* ausschließlich seitens des technischen Kundendienstes rücksetzbare Fehler.

Bei Fehler **E51, E52, E53, E73, E85, E89, E90** und **E91** immer eine autorisierte Kundendienststelle kontaktieren.











**Hersteller:**

**Fondital S.p.A. Società a unico socio**

25079 VOBARNO (Brescia) Italy - Via Cerreto, 40  
Tel. +39 0365/878.31 - Fax +39 0365/878.304  
e mail: [info@fondital.it](mailto:info@fondital.it) - [www.fondital.com](http://www.fondital.com)

**Vertriebspartner:**

**Evenes GmbH**

Rote Länder 4 • 72336 Balingen  
[info@evenes.de](mailto:info@evenes.de)

Der Hersteller behält sich das Recht vor, solche Änderungen an seinen Produkten anbringen zu können, die er für erforderlich oder nützlich hält, ohne deren wesentlichen Eigenschaften zu ändern.

Uff. Pubblicità Fondital IST 03 C 1134 - 05 | Novembre 2019 (11/2019)