

Vanne d'équilibrage avec débitmètre pour installations solaires



série 258

**CALEFFI
SOLAR**



BSI EN ISO 9001:2000
Cert. n° FM 21654



UNI EN ISO 9001:2000
Cert. n° 0003

01148/08 FR



Fonction

La vanne d'équilibrage est un dispositif hydraulique servant à régler avec précision le débit du fluide caloporteur qui alimente les différents circuits d'une installation solaire.

Cette série de vannes est dotée d'un débitmètre pour la lecture directe du débit. Ce dernier, monté en by-pass sur la vanne et non irrigué durant le fonctionnement normal, permet d'équilibrer les circuits en toute simplicité et très rapidement sans l'aide de manomètres différentiels ni d'abaques.

La vanne d'équilibrage est dotée d'une coque d'isolation préformée à chaud qui assure une isolation thermique parfaite.

Cette série spéciale de vannes d'équilibrage a été conçue pour être utilisée à haute température avec de l'eau glycolée, répondant ainsi aux exigences d'une installation solaire.

Demande de brevet n° MI2007A000703.

Gamme de produits

Série 258 Vanne d'équilibrage avec débitmètre pour installations solaires

dimensions 3/4" et 1"

Caractéristiques techniques

Matériaux

Vanne

Corps : laiton EN 12165 CW617N, chromé
Sphère : laiton EN 12164 CW614N
Axe commande sphère : laiton EN 12164 CW614N, chromé
Siège d'étanchéité de la sphère : polymère haute résistance
Guide de position axe commande : polymère haute résistance
Joint d'étanchéité : élastomère haute résistance

Débitmètre

Corps : laiton EN 12165 CW617N, chromé
Mécanisme : laiton EN 12164 CW614N
Axe obturateur : laiton EN 12164 CW614N, chromé
Ressorts : acier inox
Joint d'étanchéité : élastomère haute résistance
Flotteur du débitmètre : polymère haute résistance
Couvercle indicateur : polymère haute résistance

Performances

Fluides admissibles : eau, eau glycolée
Pourcentage maxi de glycol : 50%
Pression maxi d'exercice : 10 bar
Plage de température d'exercice : -30 ÷ 130°C

Unité de mesure échelle des débits : l/min
Précision : ± 10%
Angle de rotation de l'axe de commande : 90°
Clé plate de manœuvre : 9 mm
Raccordements filetés : 3/4" et 1" F

Isolation

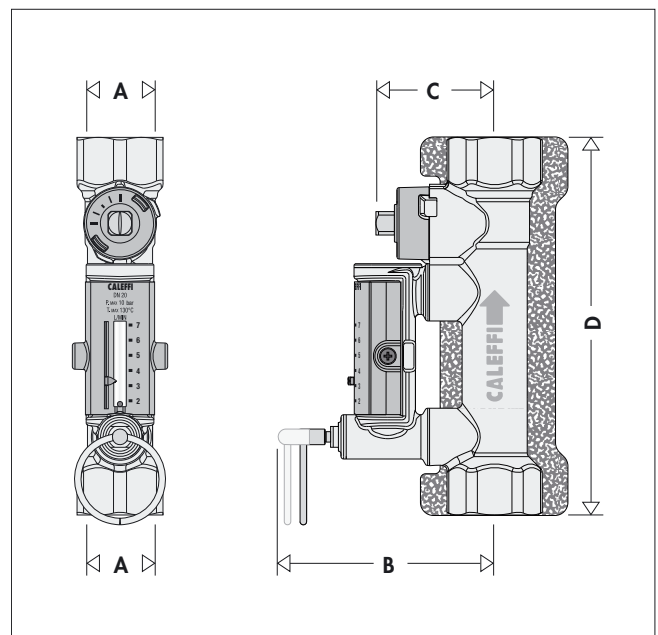
Matériau : PE-X expansé à cellules fermées
Épaisseur : 10 mm
Densité : - partie interne : 30 kg/m³
- partie externe : 50 kg/m³
Conductibilité thermique (DIN 52612) : - à 0°C : 0,038 W/(m·K)
- à 40°C : 0,045 W/(m·K)

Coefficient de résistance à la déperdition de vapeur (DIN 52615) : > 1300
Plage de température d'exercice : 0 ÷ 100°C
Résistance au feu (DIN 4102) : classe B2

Plages de débit

Code	258503	258523	258603
Dimension	3/4"	3/4"	1"
Débits (l/min)	2÷7	7÷28	10÷40

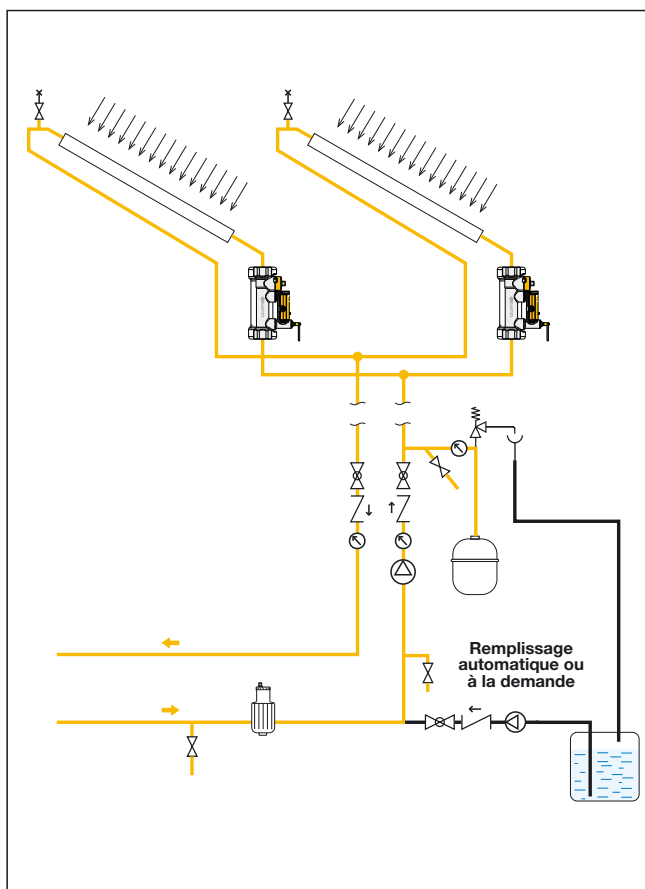
Dimensions



Code	A	B	C	D	Poids (kg)
258503	3/4"	83,5	45,5	145	0,74
258523	3/4"	83,5	45,5	145	0,74
258603	1"	85	47	158	0,96

Avantages des circuits solaires équilibrés

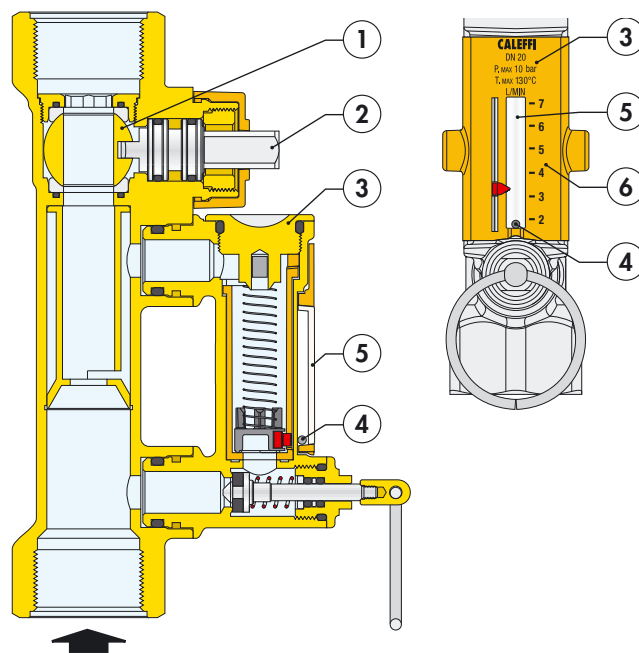
Un circuit solaire est équilibré, lorsqu'il garantit un débit correct dans l'installation en fonction de la dimension des panneaux.



Principe de fonctionnement

La vanne d'équilibrage est un dispositif hydraulique servant à régler le débit du fluide qui la traverse.

Le réglage se fait par le biais d'un obturateur à sphère (1) manoeuvré par un axe de commande (2) alors que le débit est indiqué par un débitmètre (3) monté en by-pass sur la vanne et qui n'est pas irrigué durant le fonctionnement normal. La valeur du débit est indiquée par une bille en métal (4) qui se déplace dans un tube transparent (5) à côté duquel se trouve une échelle graduée (6).



Particularités de construction

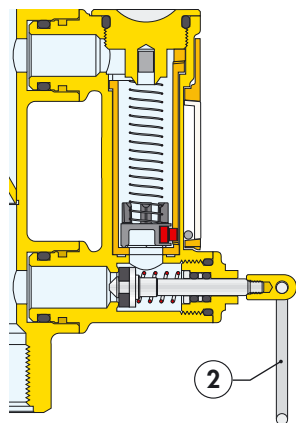
Température

Dans les installations solaires, le fluide caloporteur du circuit primaire contient du glycol et travaille à haute température ; pour tenir compte de ces conditions d'utilisations particulières, les joints et les pièces internes de la vanne sont réalisés avec des matériaux particulièrement résistant à la température.

Débitmètre

Le débit est mesuré directement par un débitmètre monté en by-pass sur le dispositif. Ce dernier est fermé automatiquement durant le fonctionnement normal.

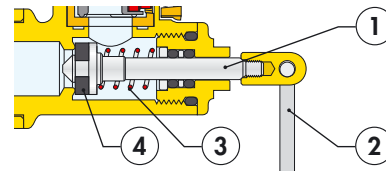
Le débitmètre simplifie les opérations d'équilibrage car la valeur du débit peut être lue et contrôlée à chaque instant sans l'aide de manomètres différentiels ou d'abaques.



Obturateur du débitmètre

L'obturateur (1) qui met permet d'alimenter le débitmètre s'ouvre facilement grâce à l'anneau (2) et, une fois l'opération terminée, se referme automatiquement grâce au ressort intérieur (3) qui, avec le joint en EPDM (4), garantit son étanchéité, en utilisation normale, pour de longues années.

L'anneau d'actionnement (2) est à faible conductivité thermique afin d'éviter les brûlures durant l'ouverture du débitmètre au cas où le fluide traversant la vanne serait à une température élevée.

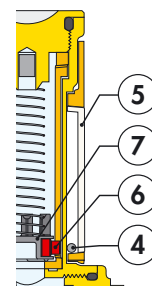


Indicateur à bille et aimant

La bille (4) qui indique le débit n'est pas en contact direct avec le fluide caloporteur qui circule dans le débitmètre.

Un nouveau système de mesure très efficace permet à la bille de se déplacer dans un tube transparent (5) séparé du corps du débitmètre. La bille est entraînée par un aimant (6) qui est, lui-même, solidaire du flotteur (7).

Ceci permet à l'indicateur de débit de rester toujours propre assurant ainsi une lecture aisée et fiable dans le temps.



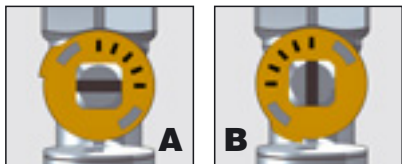
Fermeture et ouverture complète de la vanne

La vanne se ferme et s'ouvre complètement.

Le cran présent sur la tige de l'obturateur fait office d'indicateur de l'état de la vanne.

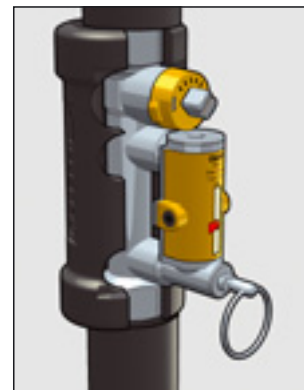
L'axe de commande, tournée à 90° dans le sens des aiguilles d'une montre, lorsqu'il se trouve en fin de course avec le cran perpendiculaire à l'axe de la vanne indique que celle-ci est complètement fermée (A). Tournée à 90° dans le sens inverse, en fin de course avec le cran parallèle à l'axe de la vanne, il indique que celle-ci est complètement ouverte (B).

Fermeture complète Ouverture complète

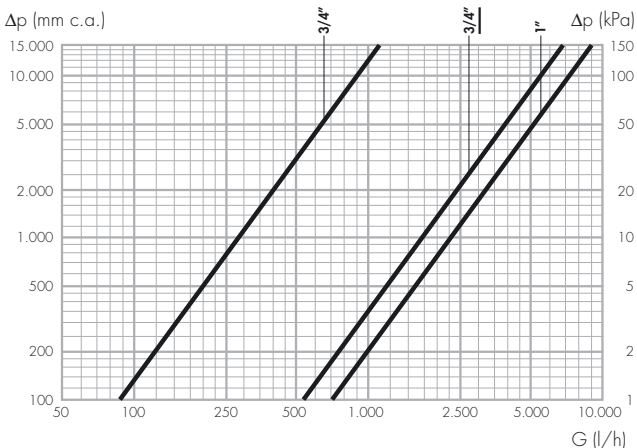


Isolation

La vanne d'équilibrage série 258 est dotée d'une coque d'isolation préformée à chaud. Ce système garantit une parfaite isolation thermique particulièrement utile pour limiter les déperditions de chaleur en cas d'installation à l'extérieur, condition habituelle des installations solaires.



Caractéristiques hydrauliques



Code	258503	258523	258603	132602	132702	132802	132902
Dimension	3/4"	3/4"	1"	1"	1 1/4"	1 1/2"	2"
	2÷7	7÷28	10÷40	10÷40	20÷70	30÷120	50÷200
Kv (m³/h)	0,9	5,4	7,2	7,2	13,1	27,8	46,4

Kv vannes ouvertes à 100%

Correction pour liquides à densité différente

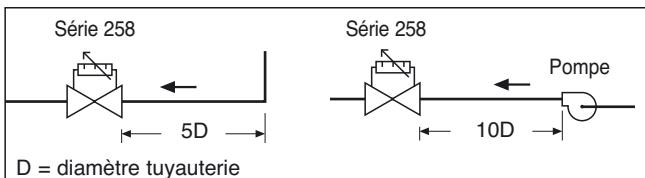
Pour les fluides dont la viscosité est $\leq 3^{\circ}E$, mélange d'eau et de glycol par exemple, et dont la densité est différente de celle de l'eau à 20°C ($\rho = 1 \text{ kg/dm}^3$) à laquelle se réfère le diagramme ci-dessus, il résulte que :

- la perte de charge (pour le dimensionnement de la pompe) s'obtient de la façon suivante : $\Delta p_{\text{réel}} = \Delta p_{\text{référence}} \times \rho_{\text{glycolé}}$;
- les valeurs de débit varient dans les limites de précision indiquées ($\pm 10\%$), jusqu'à 50% de glycol.

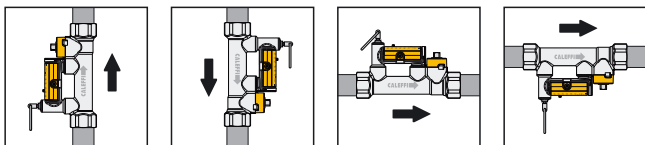
Installation

Installer la vanne d'équilibrage de sorte à garantir l'accès à l'obturateur du débitmètre, à la tige de commande et à l'indicateur de débit.

Il est conseillé de laisser un tronçon rectiligne en amont comme indiqué ci-dessous pour obtenir une mesure plus précise.



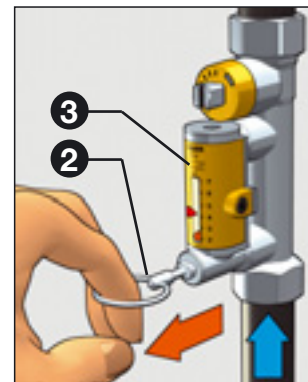
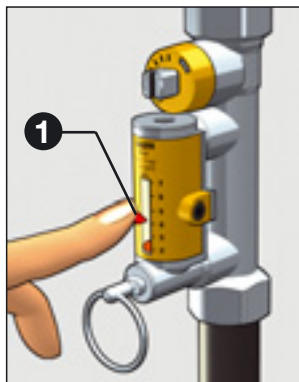
La vanne peut être installée dans n'importe quelle position du moment que l'on respecte le sens du flux indiqué sur le corps de la vanne. Elle peut être montée indifféremment sur des tuyaux horizontaux ou verticaux.



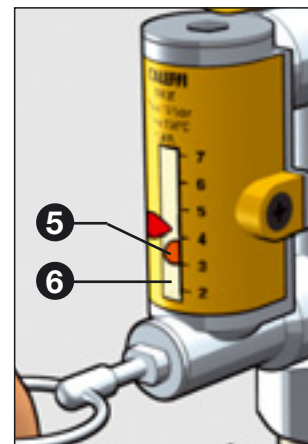
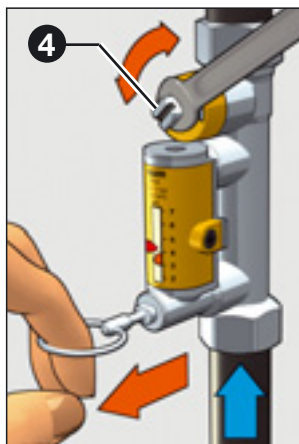
Réglage du débit

Pour régler le débit, procéder aux opérations suivantes :

- A l'aide de l'indicateur (1) fixer le débit souhaité sur lequel la vanne devra être réglée.
- Tirer sur la goupille (2) pour ouvrir l'obturateur qui bloque le passage du fluide dans le débitmètre (3) en condition de fonctionnement normal.

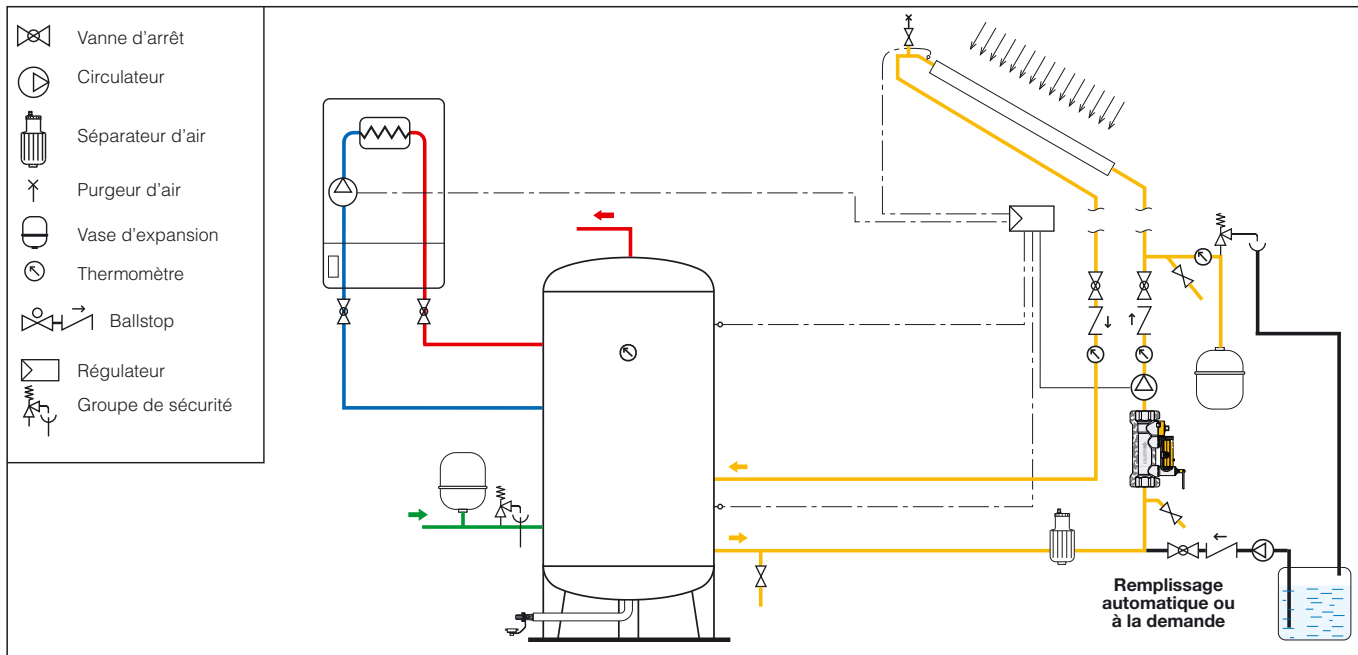


- Maintenir l'obturateur ouvert. Régler le débit en intervenant sur l'axe de commande de la vanne (4) à l'aide d'une clé. Le débit est indiqué par une bille métallique (5) à l'intérieur du cylindre transparent (6) à côté duquel se trouve l'échelle de lecture graduée en l/min.

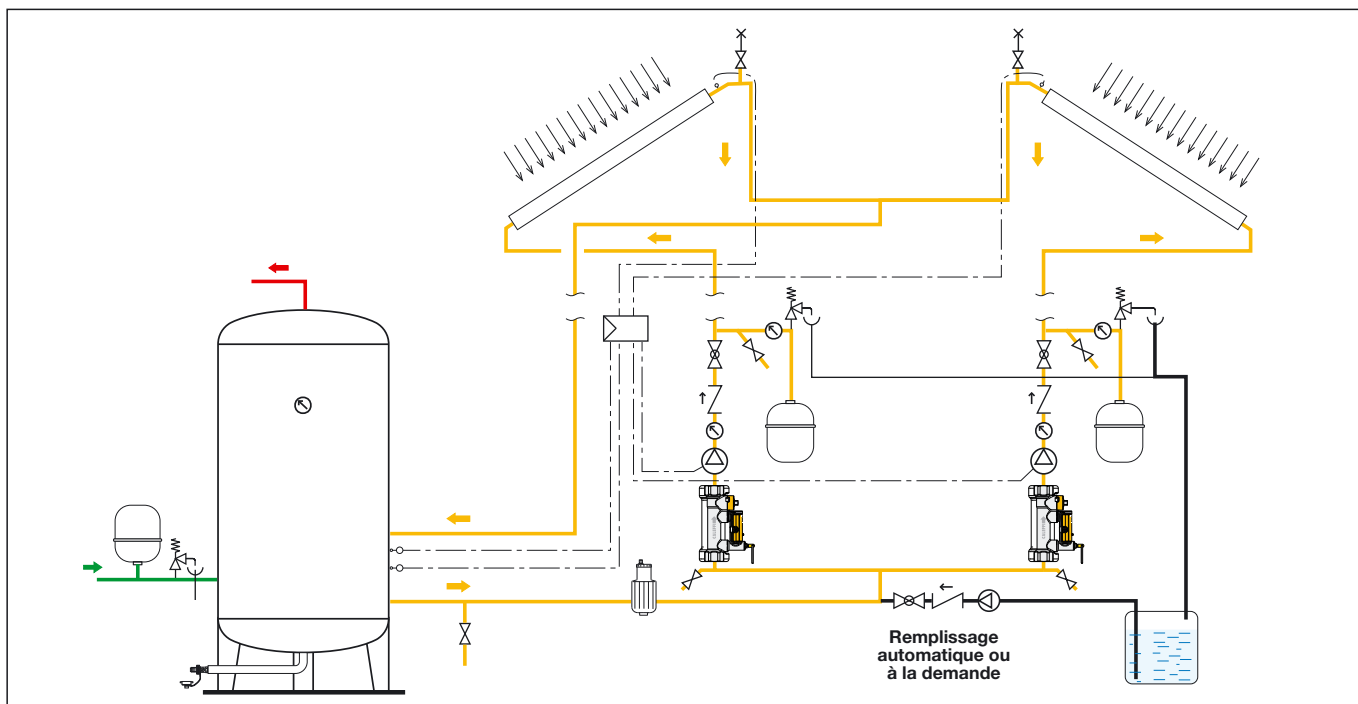


- À la fin de l'opération d'équilibrage, relâcher la goupille de l'obturateur du débitmètre qui se fermera automatiquement grâce à son ressort intérieur.

Applications - Contrôle du débit avec un groupe de transfert solaire



Contrôle du débit avec un ou plusieurs groupes de transfert solaire



CAHIER DES CHARGES

Série 258

Vanne d'équilibrage avec débitmètre pour installations solaires. Raccordements filetés 3/4" (et 1") F x F. Corps en laiton chromé. Sphère en laiton. Axe de commande sphère en laiton chromé. Siège joint de la sphère en polymère haute résistance. Guide de position de l'axe de commande en polymère haute résistance. Corps débitmètre en laiton chromé. Mécanisme débitmètre en laiton. Axe de l'obturateur du débitmètre en laiton chromé. Ressorts du débitmètre en acier inox. Flotteur débitmètre en polymère haute résistance. Couvercle indicateur en polymère haute résistance. Joint d'étanchéité en élastomère haute résistance. Avec coque isolante préformée en PE-X expansé à cellules fermées. Fluides admissibles eau et eau glycolée. Pourcentage maxi de glycol 50%. Pression maxi d'exercice 10 bar. Plage de réglage de la température d'exercice : -30÷130°C. Unité de mesure échelle des débits : l/min. Précision ±10%. Angle de rotation de l'axe de commande 90°.

Nous nous réservons le droit d'améliorer ou de modifier les produits décrits ainsi que leurs caractéristiques techniques à tout moment et sans préavis. Les schémas indiqués dans le présent document ne sont donnés qu'à titre indicatif et ne sauraient engager la responsabilité de Caleffi.