

Außentempersensur / Outdoor temperature sensor / Sonde de température  
ambiante / Sonda de temperatura exterior / Sonda di temperatura esterna

**Montage**

**Anschluss**

---

**Mounting**

**Connection**

---

**Montage**

**Connexion**

---

**Montaje**

**Conexión**

---

**Montaggio**

**Allacciamento**



48004420

**FAP13**

de

Handbuch

en

Manual

fr

Manuel

es

Manual

it

Manuel

## de Inhaltsverzeichnis

Technische Daten .....	7
Übersicht.....	7
Montage.....	10
Elektrischer Anschluss .....	12
Wichtiger Hinweis .....	13

Vielen Dank für den Kauf dieses Gerätes.  
Bitte lesen Sie diese Anleitung sorgfältig durch, um die Leistungsfähigkeit dieses Gerätes optimal nutzen zu können.

## Sicherheitshinweise

Bitte beachten Sie diese Sicherheitshinweise genau, um Gefahren und Schäden für Menschen und Sachwerte auszuschließen.

## Symbolerklärung

**ACHTUNG!** Warnhinweise sind mit einem Warndreieck gekennzeichnet!



➔ Es wird angegeben, wie die Gefahr vermieden werden kann!

Signalwörter kennzeichnen die Schwere der Gefahr, die auftritt, wenn sie nicht vermieden wird.

- **ACHTUNG** bedeutet, dass Sachschäden auftreten können
- ➔ Textabschnitte, die mit einem Pfeil gekennzeichnet sind, fordern zu einer Handlung auf.

## Irrtum und technische Änderungen vorbehalten

© 20130909\_48004420\_FAP13\_neutral.mon5s.indd

## Zielgruppe

Diese Anleitung richtet sich ausschließlich an autorisierte Fachkräfte.

Elektroarbeiten dürfen nur von Elektrofachkräften durchgeführt werden.

## Vorschriften

Beachten Sie bei Arbeiten die jeweiligen, gültigen Normen, Vorschriften und Richtlinien!

## Angaben zum Gerät

### Bestimmungsgemäße Verwendung

Der FAP13 ist für die Erfassung der Außentemperatur unter Berücksichtigung der in dieser Anleitung angegebenen technischen Daten bestimmt. Die bestimmungswidrige Verwendung führt zum Ausschluss jeglicher Haftungsansprüche.

### CE-Konformitätserklärung

Das Produkt entspricht den relevanten Richtlinien und ist daher mit der CE-Kennzeichnung versehen. Die Konformitätserklärung kann beim Hersteller angefordert werden.



## Entsorgung

- Verpackungsmaterial des Gerätes umweltgerecht entsorgen.
- Altgeräte müssen durch eine autorisierte Stelle umweltgerecht entsorgt werden. Auf Wunsch nehmen wir Ihre bei uns gekauften Altgeräte zurück und garantieren für eine umweltgerechte Entsorgung.

<b>Technical data</b> .....	<b>7</b>
<b>Overview</b> .....	<b>7</b>
<b>Mounting</b> .....	<b>10</b>
<b>Electrical connection</b> .....	<b>12</b>
<b>Important notice</b> .....	<b>13</b>

Thank you for buying this product.

Please read this manual carefully to get the best performance from this unit.

### Safety advice

Please pay attention to the following safety advice in order to avoid danger and damage to people and property.

### Description of symbols

**ATTENTION!** Warnings are indicated with a warning triangle!



→ They contain information on how to avoid the danger described.

Signal words describe the danger that may occur, when it is not avoided.

• **ATTENTION** indique que des dommages aux biens peuvent survenir.

→ Arrows indicate instruction steps that should be carried out

**Subject to technical change. Errors excepted.**

### Target group

These instructions are exclusively addressed to authorised skilled personnel.

Only qualified electricians should carry out electrical works

### Instructions

Attention must be paid to the valid local standards, regulations and directives!

### Information about the product

#### Proper usage

This product is an outdoor temperature sensor and is to be used in compliance with the technical data specified in these instructions. Improper use excludes all liability claims.

#### CE-Declaration of conformity

The product complies with the relevant directives and is therefore labelled with the CE mark. The Declaration of Conformity is available upon request, please contact the manufacturer.



### Disposal

- Dispose of the packaging in an environmentally sound manner.
- Dispose of old appliances in an environmentally sound manner. Upon request we will take back your old appliances bought from us and guarantee an environmentally sound disposal of the devices.

Caractéristiques techniques.....	7
Vue d'ensemble .....	7
Montage.....	10
Branchement électrique.....	12
Indication importante.....	13

Nous vous remercions d'avoir acheté cet appareil.  
Veuillez lire ce manuel attentivement afin de pouvoir utiliser l'appareil de manière optimale.

### Recommandations de sécurité

Veuillez lire attentivement les recommandations de sécurité suivantes afin d'éviter tout dommage aux personnes et aux biens.

### Explication des symboles

**ATTENTION!** Les messages d'avertissement sont précédés d'un triangle de signalisation !  
→ Ils indiquent comment éviter les dangers !



Certains termes utilisés dans ce mode d'emploi vous avertissent des dangers potentiels auxquels vous vous exposez en cas de non respect des consignes de sécurité énoncées.

- **ATTENTION** indique une situation susceptible de provoquer des dommages matériels.
- Les paragraphes précédés d'une flèche contraignent l'utilisateur à agir sur l'appareil.

### Sous réserve d'erreurs et de modifications techniques

### Personnes concernées

Ce manuel d'instructions vise exclusivement les techniciens habilités. Toute opération électrotechnique doit être effectuée par un technicien en électrotechnique.

### Instructions

Pour toute opération relative à l'appareil, veuillez respecter les normes, réglementations et directives en vigueur!

### Informations concernant l'appareil

#### Utilisation conforme

La sonde FAP13 est conçue pour détecter la température ambiante et ce, en respectant les caractéristiques techniques figurant dans le présent manuel. Toute utilisation non-conforme entraînera une exclusion de garantie.

#### Déclaration de conformité CE

Le marquage „CE“ est apposé sur ce produit, celui-ci étant conforme aux dispositions communautaires prévoyant son apposition. La déclaration de conformité peut être consultée auprès du fabricant.



### Traitement des déchets

- Veuillez recycler l'emballage de l'appareil.
- Les appareils en fin de vie doivent être déposés auprès d'une déchèterie ou d'une collecte spéciale de déchets d'équipements électriques et électroniques. Sur demande, nous reprenons les appareils usagés que vous avez achetés chez nous en garantissant une élimination respectueuse de l'environnement.

<b>Datos técnicos</b> .....	<b>7</b>
<b>Descripción del producto</b> .....	<b>7</b>
<b>Montaje</b> .....	<b>10</b>
<b>Conexión eléctrica</b> .....	<b>12</b>
<b>Nota importante</b> .....	<b>13</b>

Gracias por comprar este producto.

Por favor, lea este manual de instrucciones atentamente antes de utilizar el producto.

### Advertencias de seguridad

Por favor, preste atención a las siguientes advertencias de seguridad para evitar riesgos y daños personales y materiales

### Explicación de los símbolos

**¡ATENCIÓN!** ¡Las señales de peligro tienen forma triangular!



→ ¡Indican al usuario cómo evitar peligros!

Se advierte al usuario del grave peligro al que se expone, en caso de no respeto de las consignas indicadas.

- „**ATENCIÓN**“ significa que pueden surgir daños materiales.

→ Los párrafos precedidos por una flecha obligan al usuario a intervenir en el equipo.

**Sujeto a cambios técnicos. Puede contener errores.**

### A quien se dirige este manual

Este manual de instrucciones se dirige exclusivamente a técnicos cualificados.

Los trabajos eléctricos deben ser realizados exclusivamente por un técnico eléctrico autorizado.

### Indicaciones a seguir

¡Debe respetar los estándares, directivas y legislaciones locales vigentes!

### Información sobre el producto

#### Uso adecuado

La sonda FAP13 sirve para medir la temperatura exterior y se debe utilizar teniendo en cuenta los datos técnicos enunciados en este manual de instrucciones. Se declina cualquier responsabilidad respecto a la utilización incorrecta del producto.

#### Declaración de conformidad CE

Este producto cumple con las directivas pertinentes y por lo tanto está etiquetado con la marca CE. La Declaración de Conformidad está disponible bajo pedido. Por favor, contacte con el fabricante.



#### Tratamiento de residuos

- Deshágase del embalaje de este producto de forma respetuosa con el medio ambiente.
- Los equipos antiguos, una vez finalizada su vida útil, deben ser entregados a un punto de recogida para ser tratados ecológicamente. A petición, puede entregarnos los equipos usados y garantizar un tratamiento ambientalmente respetuoso.

<b>Caratteristiche tecniche</b> .....	<b>7</b>
<b>Panoramica</b> .....	<b>7</b>
<b>Montaggio</b> .....	<b>10</b>
<b>Allacciamento elettrico</b> .....	<b>12</b>
<b>Nota importante</b> .....	<b>13</b>

Grazie per aver acquistato questo prodotto.  
Leggere attentamente il presente manuale per poter utilizzare in modo ottimale l'impianto.

### Avvertenze per la sicurezza

Osservare queste avvertenze per la sicurezza per escludere pericoli e danni a persone e materiali.

### Spiegazione dei simboli

**ATTENZIONE!** Le avvertenze sono contrassegnate da un triangolo di avvertimento.



→ Indicano come evitare il pericolo incombente!

Le parole di segnalazione indicano la gravità del pericolo che può verificarsi se non viene evitato questo pericolo.

- **ATTENZIONE** significa che possono verificarsi danni materiali.
- I testi contrassegnati da una freccia indicano delle operazioni da eseguire.

**Salvo errori e modifiche tecniche.**

### Destinatari

Queste istruzioni si rivolgono esclusivamente a personale qualificato e autorizzato.

### Prescrizioni

In caso di interventi sull'impianto, osservare le prescrizioni, norme e direttive vigenti!

### Indicazioni relative all'apparecchio

#### Uso conforme allo scopo previsto

La sonda FAP13 è progettata per rilevare la temperatura esterna attenendosi ai dati tecnici enunciati nel presente manuale. L'uso non conforme alle norme provoca l'annullamento della garanzia.

#### Dichiarazione di conformità CE

Il prodotto è conforme alle direttive rilevanti ed è munito della marcatura CE. La dichiarazione di conformità è fornibile su richiesta.



### Smaltimento

- Smaltire il materiale di imballaggio dell'apparecchio nel rispetto dell'ambiente.
- Smaltire gli apparecchi usati tramite un organo autorizzato. Su richiesta prendiamo indietro gli apparecchi usati comprati da noi e garantiamo uno smaltimento nel rispetto dell'ambiente.

de	Gehäuseunterteil	
en	Lower part of housing	
fr	Partie inférieure du boîtier	Karilen E42D-H201
es	Parte inferior de la caja	
it	Parte inferiore dell'involucro	

de	Gehäuseoberteil	
en	Upper part of housing	
fr	Partie supérieure du boîtier	Luran S757R
es	Parte superior de la caja	
it	Parte superiore dell'involucro	

de	Maße	
en	Dimensions	
fr	Dimensions	111 x 68 x 40 mm
es	Tamaño	
it	Dimensioni	

de	Sensor	
en	Sensor	
fr	Sonde	Pt1000
es	Sonda	
it	Sonda	

**FAP13**

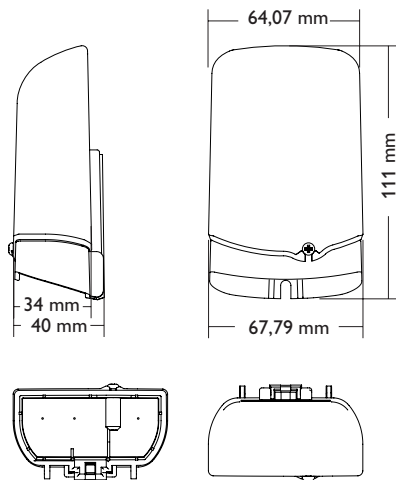
Maße

Dimensions

Dimensions

Tamaño

Dimensioni



## de Übersicht

Der FAP13 dient der Erfassung der Außentemperatur mit einem Platin-Messelement. Den äußeren Witterungseinflüssen entsprechend, wird der FAP13 im spritzwassergeschützten Gehäuse für die Außenmontage ausgeführt. Kabeleinführungen für die Sensorleitung in der Unterseite ermöglichen eine unkomplizierte Installation.

## en Overview

The FAP13 is used for measuring the outdoor temperature with a platinum measuring element. The FAP13 is placed in a weather-resistant housing with outstanding design and is designed for mounting outdoors. Cable glands for the sensor cables at the bottom of the housing allow easy installation.

## fr Vue d'ensemble

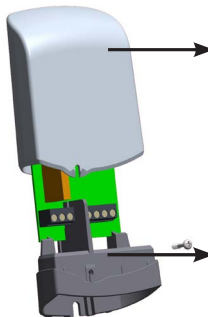
La sonde FAP13 sert à mesurer la température extérieure à l'aide d'un élément de mesure en platine. Son boîtier étanche au design exceptionnel protège des intempéries et est donc adapté pour l'usage en extérieur. Des passes-câbles situés sur le bas du boîtier facilitent l'installation de la sonde.

## es Panoramica

La sonda FAP13 sirve para medir la temperatura exterior con un medidor de platino. La caja tiene un diseño elegante y protege la sonda contra las posibles entradas de líquido (adaptada para el uso exterior). Las entradas de cable situadas en la parte inferior de la sonda facilitan la instalación de la misma.

## it Indicazioni generali

La sonda FAP13 serve a rilevare la temperatura esterna tramite un misuratore di platino. L'involucro di design piacevole protegge contro le penetrazioni di liquidi ed è perciò adatto per il montaggio all'esterno. I passacavi posti sulla parte inferiore della sonda facilitano l'installazione della FAP13.



Gehäuseoberteil  
upper part of the housing  
partie supérieure du boîtier  
parte superior de la caja  
parte superiore dell'involucro

Gehäuseunterteil  
lower part of the housing  
partie inférieure du boîtier  
parte inferior de la caja  
parte inferiore dell'involucro



## Montage

### FAP13

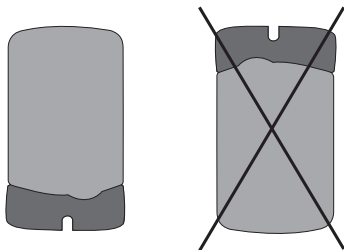
Montage

Mounting

Montage

Montaje

Montaggio



### de Montage

Der Außentempersensord muss für den optimalen Feuchtigkeitsschutz senkrecht montiert werden:

- Schraube vom Gehäuse lösen und Gehäuseoberteil nach oben abnehmen
- Aufhängungspunkte auf dem Untergrund markieren (Lochabstand 5 cm) und Löcher bohren
- Gehäuseunterteil mit zwei Schrauben auf dem Untergrund festschrauben
- Gehäuseoberteil auf Gehäuseunterteil setzen und mit der Schraube befestigen

### en Mounting

For optimum protection against moisture, the outdoor temperature sensor must be fitted vertically:

- Unscrew the housing screw and remove the upper part of the housing
- Mark the fastening points on the wall and drill (centres 5 cm)
- Attach the lower part of the housing to the walls using the screws
- Put the upper part of the housing onto the lower part and attach with screw

### fr Montage

Pour une protection optimale contre l'humidité, la sonde de température extérieure doit être montée en position verticale:

- Dévissez le boîtier et détachez la partie supérieure de celui-ci en la tirant vers le haut.
- Marquez les points de fixation sur le mur (la distance entre les deux trous doit être égale à 5 cm) et percez les trous correspondants
- Accrochez la partie inférieure au mur à l'aide des deux vis fournies
- Placez la partie supérieure du boîtier sur la partie inférieure à l'aide de la vis correspondante

## es Montaje

Instale la sonda de temperatura exterior sólo en posición vertical para protegerla al máximo de la humedad:

- Desatornille el tornillo de la caja y quite la parte superior de la misma extrayéndola hacia arriba
- Marque los puntos de fijación en la pared y realice los agujeros necesarios (distancia entre los agujeros 5 cm)
- Fije la parte inferior de la caja a la pared con dos tornillos
- Coloque de nuevo la parte superior de la caja sobre la parte inferior y fijela con el tornillo correspondiente

## it Montaggio

La sonda di temperatura esterna deve essere montata in posizione verticale per garantire un'ottima protezione dall'umidità:

- Svitare la vite dell'involucro e staccare la parte superiore di quest'ultimo estraendola verso l'alto
- Segnare i punti di fissaggio (distanza tra i fori 5 cm) ed eseguire i relativi fori
- Fissare la parte inferiore dell'involucro con le viti fornite in dotazione
- Collocare la parte superiore dell'involucro sulla parte inferiore e fissarla con l'apposita vite

## FAP13

Elektrischer Anschluss

Electrical connection

Branchement électrique

Conexión eléctrica

Allacciamento elettrico



fig.1

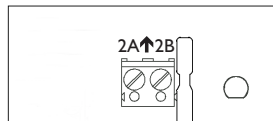


fig.2

## de Elektrischer Anschluss

- Mit einem spitzen Gegenstand die Kabeldurchführungen durchstoßen (fig. 1). Die Leitung einführen und danach wieder leicht herausziehen, so dass sich der Rand nach außen stülpt und somit maximalen Schutz gegen Feuchtigkeit bietet
- Die zum Regler abgehende Leitung mit beliebiger Polung von oben an die Klemmen 2A und 2B anschließen (fig. 2).

**ACHTUNG!** Die Verlegung von Kleinspannungsleitungen mit Leitungen, die mehr als 50 V führen, in einem Kanal kann zu Geräteschäden führen



- Leitungen mit Klein- und Netzspannung immer getrennt verlegen!
- Einschlägige Richtlinien beachten!

## en Electrical connection

- Pierce the cable glands with a pointed object (fig. 1). Insert the cables into the holes and pull them slightly back, such that the edge of the gland is slightly turned to the outside. Thus the device is protected against moisture
- Connect the cable which leads to the controller to the terminals 2A and 2B with either polarity (fig. 2)

**ATTENTION!** Low voltage cables must not run together in a cable conduit with cables carrying a higher voltage than 50V.



- Always route high and low voltage cables separately!
- Pay attention to the local regulations!

## fr Branchement électrique

- Percez les passes-câbles à l'aide d'un objet pointu (fig.1). Introduisez-y le câble et tirez légèrement dessus de l'extérieur afin de faire ressortir le joint pour une protection maximale contre l'humidité
- Brancher le câble du régulateur sur les bornes 2A et 2B sans tenir compte de la polarité (fig. 2)

**ATTENTION !** Les câbles basse tension ne doivent pas être installés avec des câbles ayant une tension supérieure à 50V dans un même caniveau.



- Installez les câbles basse tension et ceux de branchement électrique séparément !
- Respectez les directives concernées en vigueur !

## es Conexión eléctrica

- Pinche en el orificio de entrada del cable con un objeto puntiagudo (fig. 1) e introduzca el cable en su interior. Tire ligeramente del cable para que la junta de goma del orificio sobresalga garantizando mayor protección contra la humedad
- Conecte el cable de alimentación del termostato a los terminales 2A y 2B desde arriba y sin tener en cuenta la polaridad del mismo (fig. 2)

**¡ATENCIÓN!** No coloque cables de baja tensión junto con cables de tensión superior a 50V en un mismo canal para no dañar el aparato.



- ¡Separe siempre los cables de baja tensión y los de conexión a la red eléctrica!
- ¡Observe las directivas locales vigentes!

## it Allacciamento elettrico

- Trapassare i passacavi con un oggetto appuntito (fig. 1). Inserirci il cavo e tirarlo leggermente verso l'esterno affinché la guarnizione non sporge verso l'esterno per garantire la massima protezione dall'umidità
- Collegare il cavo di alimentazione della centralina ai morsetti 2A e 2B dall'alto e con polarità indifferente (fig. 2)

**ATTENZIONE!** Non collocare cavi di bassa tensione in canalina assieme a cavi portanti tensioni superiori a 50V in quanto esso potrebbe danneggiare l'apparecchio.



- Separare sempre i cavi di bassa tensione e quelli di allacciamento alla rete elettrica.
- Osservare le relative direttive vigenti.

#### de **Widerstandswerte der Pt1000-Sensoren**

Abgeklemmte Pt1000-Temperatursensoren können mit einem Widerstands-Messgerät überprüft werden und haben bei den entsprechenden Temperaturen die untenstehenden Widerstandswerte.

#### en **Resistance values of the Pt1000-sensors**

Disconnected Pt1000 temperature sensors can be checked with an ohmmeter. In the following table, the resistance values corresponding to different temperatures are listed.

#### fr **Valeurs de résistance des sondes Pt1000**

Pour vérifier l'état des sondes de température Pt1000 débranchées, il faut utiliser un ohmmètre. Le tableau ci-dessous présente les valeurs de résistance selon la température des sondes.

#### es **Valores de resistencia de las sondas Pt1000**

La resistencia de las sondas Pt1000 desconectadas se puede comprobar con un medidor de resistencia. Los valores de resistencia deberán corresponder a los valores de temperatura indicados en la tabla de la derecha.

#### it **Valori di resistenza delle sonde Pt1000**

Le sonde Pt1000 staccate possono essere verificate con un dispositivo di misurazione della resistenza e devono presentare i valori di resistenza riportati qui a fianco per le temperature corrispondenti.

°C	°F	Ω	°C	°F	Ω
-10	14	961	55	131	1213
-5	23	980	60	140	1232
0	32	1000	65	149	1252
5	41	1019	70	158	1271
10	50	1039	75	167	1290
15	59	1058	80	176	1309
20	68	1078	85	185	1328
25	77	1097	90	194	1347
30	86	1117	95	203	1366
35	95	1136	100	212	1385
40	104	1155	105	221	1404
45	113	1175	110	230	1423
50	122	1194	115	239	1442

## de **Wichtiger Hinweis**

Die Texte und Zeichnungen dieser Anleitung entstanden mit größtmöglicher Sorgfalt und nach bestem Wissen. Da Fehler nie auszuschließen sind, möchten wir auf folgendes hinweisen:

Grundlage Ihrer Projekte sollten ausschließlich eigene Berechnungen und Planungen an Hand der jeweiligen gültigen Normen und Vorschriften sein. Wir schließen jegliche Gewähr für die Vollständigkeit aller in dieser Anleitung veröffentlichten Zeichnungen und Texte aus, sie haben lediglich Beispielcharakter. Werden darin vermittelte Inhalte benutzt oder angewendet, so geschieht dies ausdrücklich auf das eigene Risiko des jeweiligen Anwenders. Eine Haftung des Herausgebers für unsachgemäße, unvollständige oder falsche Angaben und alle daraus eventuell entstehenden Schäden wird grundsätzlich ausgeschlossen.

### **Anmerkungen**

Das Design und die Spezifikationen können ohne Vorankündigung geändert werden.

Die Abbildungen können sich geringfügig vom Produktionsmodell unterscheiden.

### **Impressum**

Diese Montage- und Bedienungsanleitung einschließlich aller seiner Teile ist urheberrechtlich geschützt. Eine Verwendung außerhalb des Urheberrechts bedarf der Zustimmung des Herstellers. Dies gilt insbesondere für Vervielfältigungen/Kopien, Übersetzungen, Mikroverfilmungen und die Einspeicherung in elektronischen Systemen.

## en **Important note**

The texts and drawings of this manual are correct to the best of our knowledge. As faults can never be excluded, please note:

Your own calculations and plans, under consideration of the current standards and directions should only be basis for your projects. We do not offer a guarantee for the completeness of the drawings and texts of this manual - they only represent some examples. They can only be used at your own risk. No liability is assumed for incorrect, incomplete or false information and / or the resulting damages.

### **Note**

The design and the specifications can be changed without notice.

The illustrations may differ from the original product.

### **Imprint**

This mounting- and operation manual including all parts is copyrighted. Another use outside the copyright requires the approval of the manufacturer. This especially applies for copies, translations, micro films and the storage into electronic systems.

## fr Indication importante

Les textes et les illustrations de ce manuel ont été réalisés avec le plus grand soin et les meilleures connaissances possibles. Étant donné qu'il est, cependant, impossible d'exclure toute erreur, veuillez prendre en considération ce qui suit: Vos projets doivent se fonder exclusivement sur vos propres calculs et plans, conformément aux normes et directives valables. Nous ne garantissons pas l'intégralité des textes et des dessins de ce manuel; ceux-ci n'ont qu'un caractère exemplaire. L'utilisation de données du manuel se fera à risque personnel. L'éditeur exclue toute responsabilité pour données incorrectes, incomplètes ou erronées ainsi que pour tout dommage en découlant.

Note:

Le design et les caractéristiques du régulateur sont susceptibles d'être modifiés sans préavis. Les images sont susceptibles de différer légèrement du modèle produit.

### Achévé d'imprimer

Ce manuel d'instructions pour le montage et l'utilisation de l'appareil est protégé par des droits d'auteur, toute annexe inclue. Toute utilisation en dehors de ces mêmes droits d'auteur requiert l'autorisation du fabricant. Ceci s'applique en particulier à toute reproduction / copie, traduction, microfilm et à tout enregistrement dans un système électronique.

## es Nota importante

Los textos y dibujos de este manual han sido realizados con el mayor cuidado y esmero. Como no se pueden excluir errores, le recomendamos leer las informaciones siguientes: La base de sus proyectos deben ser exclusivamente sus propias calculaciones y planificaciones prestando atención a las normas y prescripciones DIN vigentes. Los dibujos y textos publicados en este manual son solamente a título informativo. La utilización del contenido de este manual será por cuenta y riesgo del usuario. Por principio declinamos la responsabilidad por informaciones incompletas, falsas o inadecuadas, así como los daños resultantes.

### Nota

Nos reservamos el derecho de modificar el diseño y las especificaciones sin previo aviso. Las ilustraciones pueden variar ligeramente de los productos.

### Pie de imprenta

Este manual incluidas todas sus partes está protegido por derechos de autor. La utilización fuera del derecho de autor necesita el consentimiento del fabricante. Esto es válido sobre todo para copias, traducciones, microfilmaciones y el almacenamiento en sistemas electrónicos.

I testi ed i grafici in questo manuale sono stati realizzati con la maggior cura e conoscenza possibile. Dato che non è comunque possibile escludere tutti gli errori, vorremmo fare le seguenti annotazioni:

La base dei vostri progetti dovrebbe essere costituita esclusivamente da calcoli e progettazioni in base alle leggi e norme tecniche vigenti. Escludiamo qualsiasi responsabilità per tutti i testi ed illustrazioni pubblicati in questo manuale, in quanto sono di carattere puramente esemplificativo. Se saranno usati contenuti tratti da questo manuale, sarà espressamente a rischio dell'utente. È esclusa per principio qualsiasi responsabilità del redattore per affermazioni incompetenti, incomplete o inesatte, nonché per ogni danno da esse derivante.

**Note**

Il design e le specifiche possono variare senza preavviso. Le illustrazioni possono variare leggermente rispetto al modello prodotto.

**Sigla editoriale**

Queste istruzioni di uso e di montaggio sono protette dal diritto d'autore in tutte le loro parti. Un qualsiasi uso non coperto dal diritto d'autore richiede il consenso del fabbricante. Ciò vale in particolare per copie / riproduzioni, traduzioni, riprese su microfilm e memorizzazione in sistemi elettronici.

---

Ihr Fachhändler / Distributed by / Votre distributeur /  
Su distribuidor / La ditta rappresentante:

**RESOL – Elektronische Regelungen GmbH**

Heiskampstraße 10  
45527 Hattingen / Germany

Tel.: +49 (0) 23 24 / 96 48 - 0

Fax: +49 (0) 23 24 / 96 48 - 755

Internet: [www.resol.de](http://www.resol.de)

E-Mail: [info@resol.de](mailto:info@resol.de)