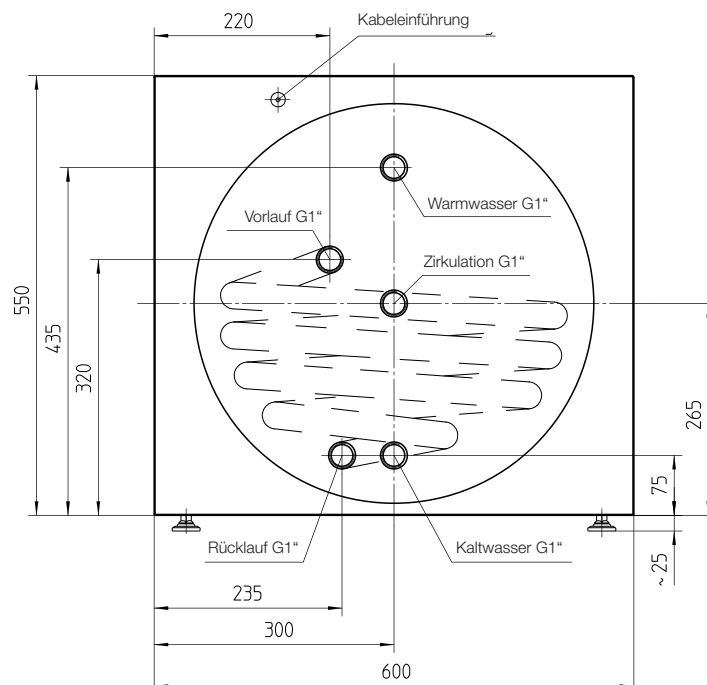
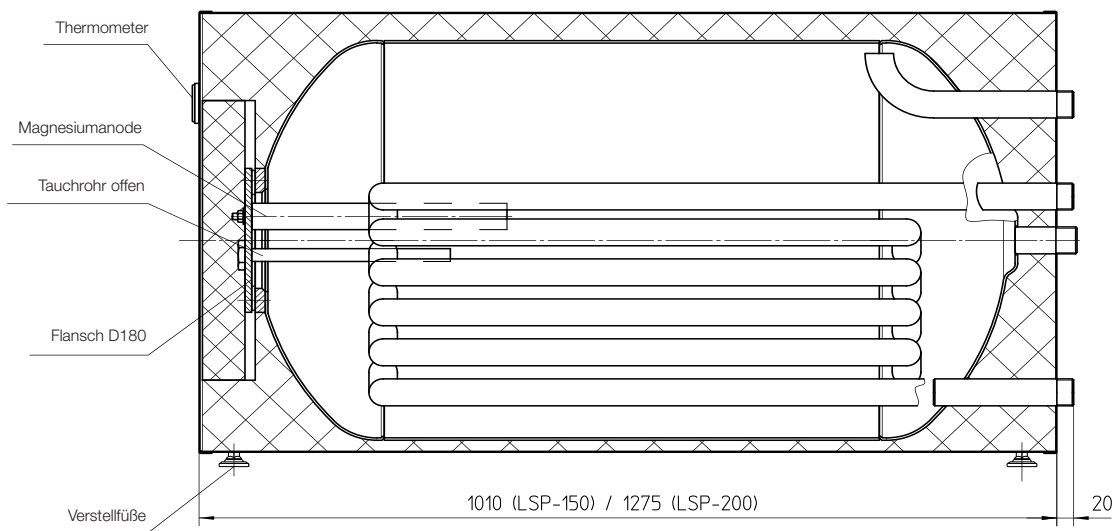


Technische Daten

Warmwasserspeicher Type LSP 150 - 200 Liter

Kundendienst:



Die Standfüße dürfen NICHT für Transportzwecke verwendet werden!