

EM-HP Erweiterungsmodul

Erweiterung für bis zu 4 Pumpen mit hoher Stromaufnahme



Der Spezialist
für starke
Pumpen!



Das Erweiterungsmodul EM-HP bietet die Möglichkeit, bis zu 4 Verbraucher mit hoher Stromaufnahme zu regeln. Elektromechanische Relais, die bis 4 A belastet werden können, übernehmen die Spannungsversorgung der angeschlossenen Verbraucher.

Für die Ansteuerung und Drehzahlregelung von Hocheffizienzpumpen verfügt das Erweiterungsmodul über 4 PWM-Ausgänge, die auf ein 0-10-V-Signal umgeschaltet werden können.

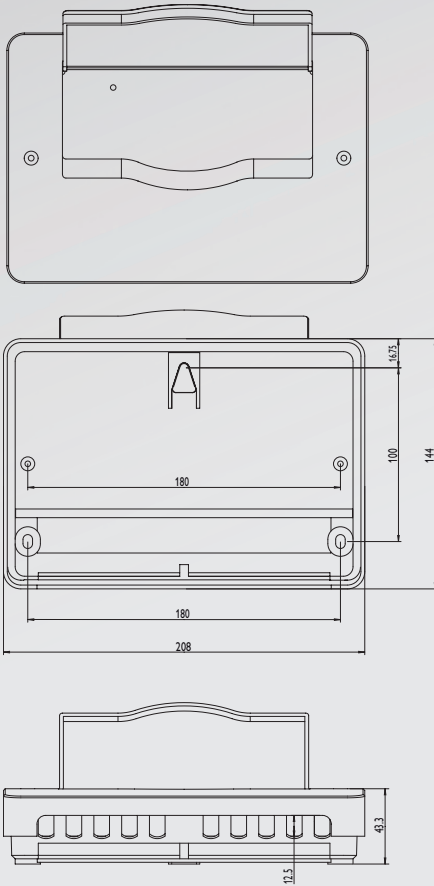
- Anschluss und Drehzahlregelung von Verbrauchern mit hoher Stromaufnahme
- Einfacher Anschluss an den Regler über VBus®
- Einfache Konfiguration über Auswahl- und DIP-Schalter
- 4 elektromechanische Relais

RESOL EM-HP Erweiterungsmodul

Preisgruppe A | Artikel-Nr.: **145 441 20**

Kundenspezifische Bedruckungen und OEM-Versionen sind möglich. Fragen Sie unser Verkaufsteam.

Technische Daten



Ausgänge:

4 elektromechanische Relais, 4 PWM-/0-10-V-Ausgänge

PWM-Frequenz: 512 Hz

PWM-Spannung: 10,5 ... 11 V

Schaltleistung: 4 (2) A 240 V~ (elektromechanische Relais)

Gesamtschaltleistung: 8 A 240 V~

Versorgung: 100 ... 240 V~ (50 ... 60 Hz)

Anschlussart: Y

Leistungsaufnahme: < 1 W (Standby)

Wirkungsweise: Typ 1.B

Bemessungsstoßspannung: 2,5 kV

Datenschnittstelle: RESOLVBus®

Gehäuse: Kunststoff, PC-ABS und PMMA

Montage: Wandmontage

Anzeige / Display: Betriebskontroll-LED

Bedienung: 1 DIP-Schalter, 1 Auswahlschalter

Schutzart: IP 20/DIN EN 60529

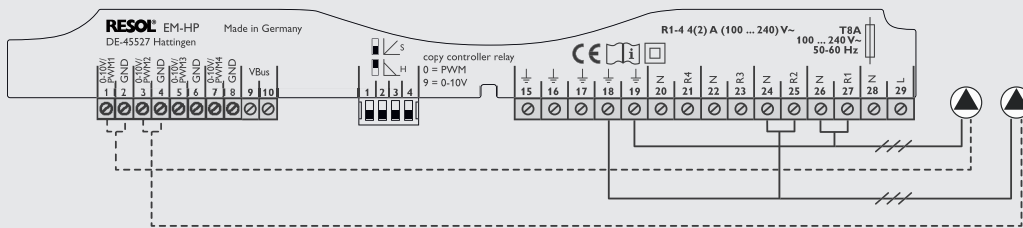
Schutzklasse: II

Umgebungstemperatur: 0 ... 40 °C

Verschmutzungsgrad: 2

Maße: 144 × 208 × 43 mm

Elektrischer Anschluss



Beispiel

