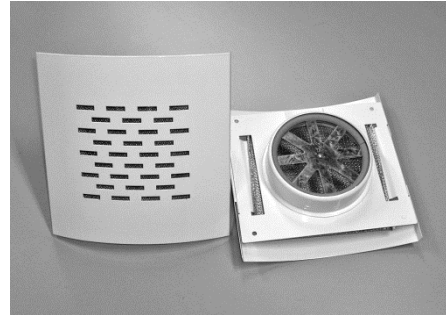


Design Luftdurchlässe

Die **Design Luftdurchlässe** dienen beim Einsatz mit dem Abluftelement der Regulierung des Luftvolumenstroms innerhalb eines Systems zur kontrollierten Wohnraumlüftung. Die schicken Luftdurchlässe bestehen aus hochwertigem Edelstahl oder pulverbeschichtetem Stahlblech in Weiß und fügen sich dezent in jeden Wohnraum ein.

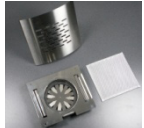

Die **Design Luftdurchlässe** können wahlweise als Zu- oder Abluftventil genutzt werden – je nachdem, wie das Abluftelement eingesetzt wird. Die Luftdurchlässe bestehen aus einem Ventilkörper mit herausnehmbarem Einstelldrossel sowie einem eleganten Abdeckgitter. Zur Reduktion von Kontamination sind alle Auslässe mit einem eingeschobenen, auswaschbaren Aluminium-Streckmetallfilter ausgeliefert.



1.1 Leistungsmerkmale

- Schnelle und einfache Installation
- Niedriger Geräuschpegel
- Großer Einstellbereich
- Komfortable Einregulierung des Luftvolumenstroms
- Dezent in weiß oder schick in Edelstahl

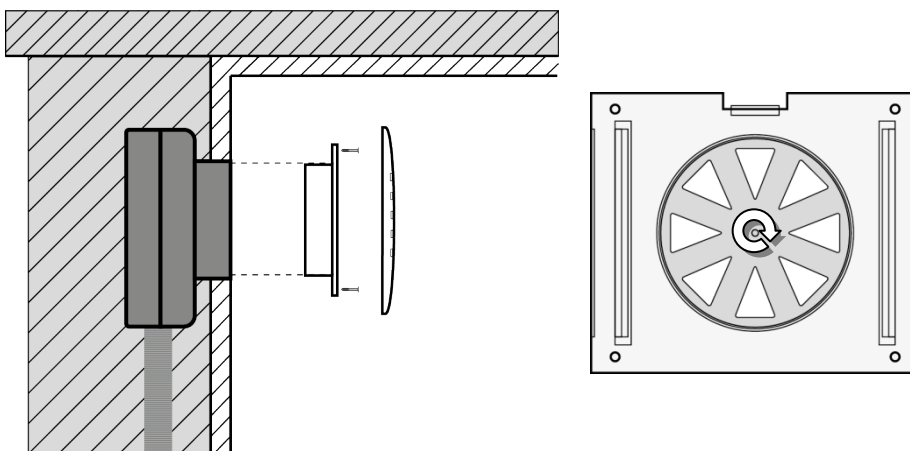
1.2 Bestellinformation

Produkt	Beschreibung	Bestellnr.	Abbildung
Design-Luftdurchlass DN 125, Edelstahl	Regelbares Zu- oder Abluftventil mit auswaschbarem Aluminium-Streckmetallfilter sowie rückseitigem Anschlussstutzen zur direkten Montage	133153	
Design-Luftdurchlass DN 125, weiß	Regelbares Zu-/Abluftventil mit auswaschbarem Aluminium-Streckmetallfilter sowie rückseitigem Anschlussstutzen zur direkten Montage	133152	

2 Funktion

Die Installation aller Luftdurchlässe erfolgt durch simples Einstecken des Montagestutzens in das Abluftelement. Vier Bohrungen ermöglichen ein sicheres fixieren des Luftdurchlasses an der Wand. Die beiden Drosselscheiben ermöglichen ein präzises Einregulieren der erforderlichen Luftvolumenströme.

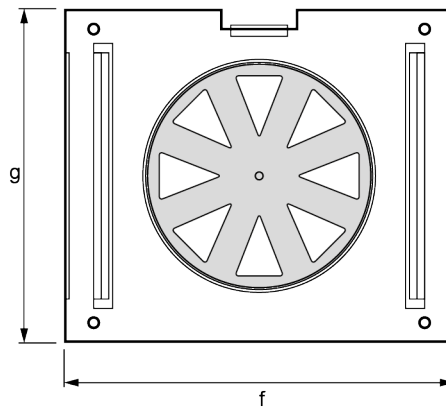
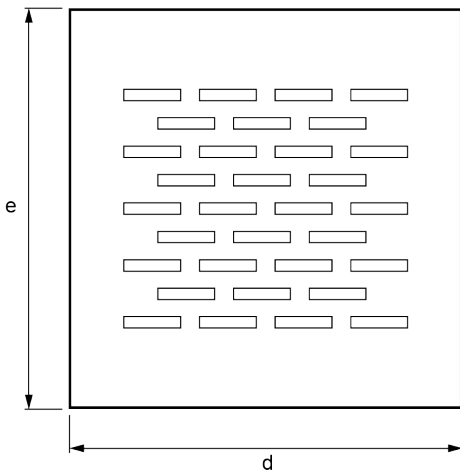
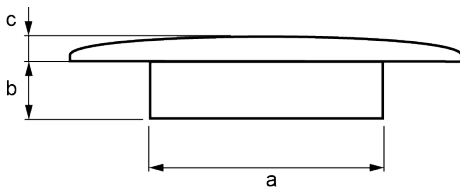
Nach Abschluss aller Montage- und Justierarbeiten wird das elegante Abdeckgitter aufgesteckt.



3 Technische Daten

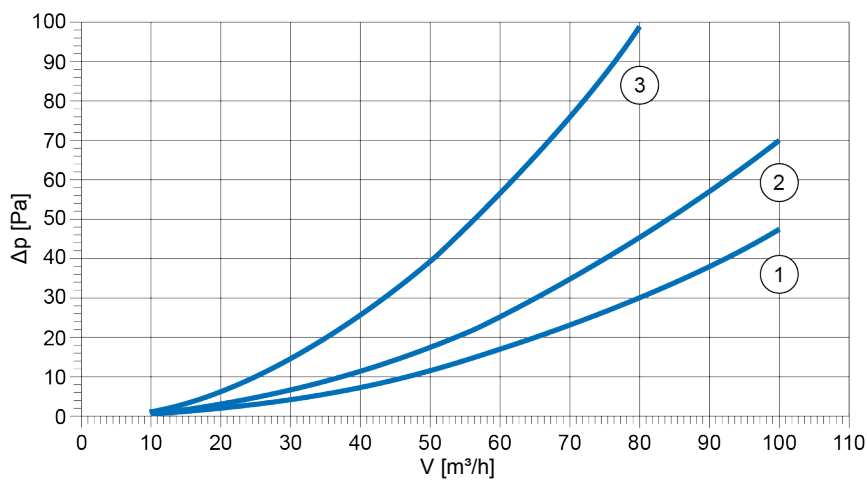
	Abluft-Tellerventil DN 125, weiß	Tellerventil DN 125, Edelstahl
Abmessungen BxHxT (in mm)	siehe Maßskizzen	siehe Maßskizzen
Gewicht (in g)	610	590
Lufrichtung	Abluft/Zuluft	Abluft/Zuluft
Material/Farbe	Pulverbeschichtetes Stahlblech / Weiß	Edelstahl

3.1 Abmessungen



a	Durchmesser Montagestutzen	123 mm
b	Höhe Montagestutzen	30 mm
c	Tiefe Abdeckgitter	30 mm
d	Breite Abdeckgitter	207 mm

e	Höhe Abdeckgitter	210 mm
f	Breite Luftdurchlass	205 mm
g	Höhe Luftdurchlass	175 mm



- (1) Design Durchlass DN 125, ohne Filtereinsatz, Drossel 100 % geöffnet
- (2) Design Durchlass DN 125, mit reinem Filtereinsatz, Drossel 100 % geöffnet
- (3) Design Durchlass DN 125, mit reinem Filtereinsatz, Drossel 50 % geöffnet