

Außeneinheit

WOYG160LJL

WOYK150LJL

WOYK170LJL

Hydraulikmodul

WSYG170DJ6

WSYK170DJ9

DE

INSTALLATIONS

WATERSTAGE

Luft-/Wasser-Wärmepumpe Splitausführung 1 Betriebsart



■ **Vorschriftsmässige Bedingungen für die Installation und Instandhaltung**

Die Installation und Instandhaltung des Geräts sind von einem zugelassenen Fachmann gemäß den einschlägigen und nachfolgend aufgeführten Vorschriften und dem Stand der Technik durchzuführen.

- **Achtung, das Hydraulikmodul darf nicht in einem Zug eingebaut werden.**

■ **Transport**

Die Außeneinheit darf beim Transport nicht liegen.

Bei liegendem Transport könnte das Gerät aufgrund des Verschiebens des Kühlmittels und der Verformung der Kompressoraufhängungen beschädigt werden.

Schäden, die durch einen Transport in Liegeposition verursacht werden, fallen nicht unter den Garantieschutz.

Bei Bedarf darf die Außeneinheit ausschließlich bei einem manuellen Transport geneigt werden (zum Beispiel beim Durchschreiten einer Tür oder auf einer Treppe). Dieser Vorgang muss vorsichtig erfolgen und das Gerät muss danach sofort wieder aufgerichtet werden.

■ **Anschluss des Kältekreislaufes**

Alle Kältekreisläufe sind für Verschmutzung durch Staub und Feuchtigkeit anfällig. Sollten solche Schadstoffe in den Kühlkreis eindringen, können sie dazu beitragen, die Zuverlässigkeit der Wärmepumpe zu beeinträchtigen.

- **Der ordnungsgemäße Anschluss der Verbindungen des Kältekreislaufes (am Hydraulikmodul und der Außeneinheit) sind sicherzustellen.**
- **Im Fall einer späteren Störung und nach Begutachtung führt der Nachweis vorhandener Feuchtigkeit oder von Fremdkörpern im Öl des Kompressors systematisch zum Haftungsausschluss.**
- Prüfen Sie sofort nach Empfang, ob die Anschlüsse und Stopfen des Kältekreislaufs am Hydraulikmodul und der Außeneinheit festsitzen und blockiert sind (Lösen mit bloßer Hand unmöglich). Sollte dies nicht der Fall sein, sind diese mit einem Sicherungsschlüssel zu blockieren.
- Überprüfen Sie ebenfalls, ob die Kälteleitungsanschlussstellen gut abgedichtet sind (Kunststoffstopfen oder an den Enden gestauchte und gelötete Rohre). Müssen die Stopfen während der Arbeit entfernt werden (z.B. neu zugeschnittene Rohre), sind diese so schnell wie möglich wieder anzubringen.

■ **Hydraulikanschlüsse**

Der Anschluss hat dem Stand der Technik und den einschlägigen Gesetzesvorschriften zu entsprechen.

Achtung: Alle Montageabdichtungen sind gemäß den einschlägigen Vorschriften für Installationsarbeiten auszuführen.

- Einsatz der passenden Dichtungen (aus Faser, O-Ring-Dichtung).
 - Teflonband oder Hanf verwenden.
 - Abdichtpaste verwenden (je nach Fall synthetisch).
- Frostschutzmittel benutzen, wenn die eingestellte Vorlauftemperatur 10°C unterschreitet. Bei Gebrauch von glykolhaltigem Wasser muss jährlich eine Qualitätskontrolle des Glykols vorgesehen werden. Nur Monopropylenglykol verwenden. Die empfohlene Konzentration beträgt mindestens 30 %.
- Die Verwendung von Monoethylenglycol ist verboten.**
- **Bei bestimmten Anlagen kann die Gegenwart unterschiedlicher Metalle zu Korrosionsproblemen führen; dies ist an der Bildung von Metallpartikeln und Schlamm im Hydraulikheizkreislauf zu erkennen.**
 - **In diesem Fall ist es wünschenswert, einen Korrosionsinhibitor in der vom Hersteller angegebenen Konzentration zu verwenden.**
 - **Andererseits ist sicherzustellen, dass das behandelte Wasser nicht aggressiv wird.**





■ Elektroanschlüsse

• **Vor jedem Eingriff ist sicherzustellen, dass die allgemeine Stromversorgung abgeschaltet ist.**

• **Kenndaten der Stromversorgung**

Die Elektroanlage muss in Übereinstimmung mit dem geltenden Regelwerk hergestellt werden.

Alle Elektroanschlüsse erfolgen erst, wenn alle anderen Montagearbeiten (Befestigen, Zusammenbauen usw.) erfolgt sind.

Achtung!

Der mit dem Stromlieferanten abgeschlossene Vertrag muss ausreichen, um nicht nur die Leistung der Wärmepumpe zu decken, sondern auch alle Leistungen aller Geräte, die gleichzeitig funktionieren können. Bei unzureichender Leistung bei den Stromwerken den Wert der vertraglichen Leistung prüfen.

Zur Versorgung auf keinen Fall eine Stromsteckdose verwenden.

Die Wärmepumpe muss direkt (ohne externen Schalter) über geeignete Leitungen versorgt werden. Die Wärmepumpe und die elektrischen Heizwiderstände sind mit je einem passenden allpoligen Leitungsschutzschalter Kennlinie C abzusichern (siehe Tabelle Seite 35).

Die elektrische Anlage muss zwingend mit einem pulsstromsensitiven Fehlerstromschutzschalter mit 30 mA Fehlerbemessungsstrom ausgestattet sein.

Dieses Gerät ist für den Betrieb mit einer Nennspannung von 230 V oder 400V ± 10 %, 50 Hz bestimmt (je nach Modell).

• Allgemeines zu den elektrischen Anschlüssen

Die Polung Phase-Nullleiter muss beim Anschließen der Elektrizität zwingend eingehalten werden.

Für stationäre Anlagen und insbesondere im Bauwesen ist ein eindrätiger Leiter vorzuziehen.

Die Kabel mit den Anbauverschraubungen festziehen, um jedes zufällige Lösen der Leiter zu vermeiden.

Der Erdungs-Anschluss und dessen Kontinuität sind zwingend notwendig.

• Stopfbüchsen

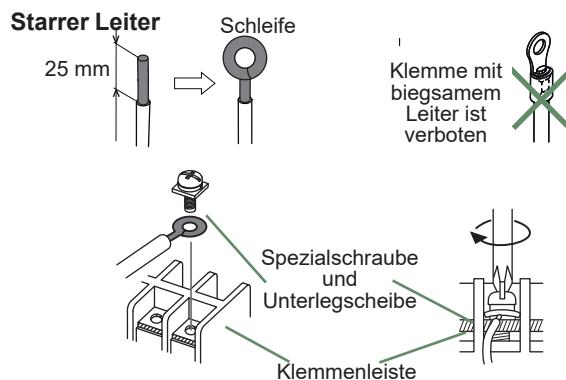
UmdieordnungsgemäßeWartungderLeistungskabel (Niederspannung) und Sonden (Sehr niedrige Spannung) zu gewährleisten, ist es unerlässlich, das Anziehen der Kabelverschraubungen nach den folgenden Empfehlungen vorzunehmen:

Größe der Kabelverschraubung (mm)	Kabeldurchmesser (mm)	Anzugsdrehmoment (Kontermutter) (N.m)	Anzugsdrehmoment Überwurfmutter (N.m)
PG7	1 bis 5	1.3	1
PG9	1.5 bis 6	3.3	2.6
PG16	5 bis 12	4.3	2.6

• Anschließen an die Schraubklemmschienen

Die Benutzung einer Klemme oder eines Steckers ist verboten.

- Immer einen eindrätigen Leiter auswählen, der den geltenden Normen entspricht.
- Das Ende des Leiters über etwa 25 mm abmanteln.
- Mit einer Zange mit runden Enden eine Schleife mit einem Durchmesser bilden, der den Schrauben der Klemmschiene entspricht.
- Die Schraube der Klemmschiene auf der Schleife sehr fest anziehen. Ein ungenügendes Festziehen kann zu Erhitzungen führen, die Pannen oder sogar einen Brand zur Folge haben können.



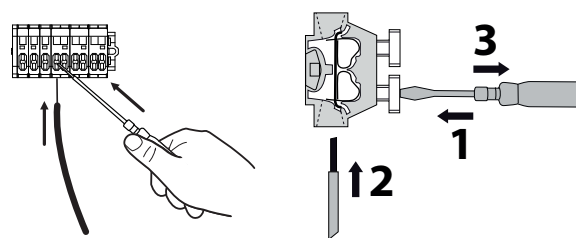
• Anschluss an die Regelkarten

- Den entsprechenden Stecker abnehmen und den Anschluss vornehmen.



• Anschließen an die Schraubklemmschienen

- Das Ende des Leiters über etwa 12 mm abmanteln.
- Die Feder mit einem Schraubendreher anschieben, damit der Leiter in den Halter eindringt.
- Den Leiter in die dazu vorgesehene Öffnung schieben.
- Den Schraubendreher entfernen und durch Ziehen prüfen, ob der Leiter in dem Halter verklemmt geblieben ist.













Dieses Gerät darf nur von einem Fachmann installiert werden, der die vorgeschriebene Ausbildung für den Umgang mit Kältemittel hat.

Inhaltsverzeichnis

Q Beschreibung des Gerätes	6
Verpackung	6
Auspacken und Vorbehalte	6
Begriffserklärungen	6
Optionales Zubehör	6
Anwendungsbereich	6
Technische Daten	7
Beschreibung	12
Funktionsprinzip	14
🏠 Aufstellungsort	16
Verlegen der Kältemittelleitungen	16
Installation der Außeneinheit	18
Installation des Hydraulikmoduls	20
↻ Kälteanschluss	22
Regeln und Vorsichtsmaßnahmen	22
Verarbeitung der Kälterohre	22
Überprüfungen und Anschluss	25
Füllen der Anlage mit Gas	26
💧 Hydraulikanschlüsse	30
Hydraulikanschluss des Heizkreislaufs	30
Füllen und Entlüften der Anlage	31
Einstellungen der Umlaufgeschwindigkeit der Wärme-Umwälzpumpe	32
🔧 Elektroanschlüsse	34
Kabelauswahl und Schutzklasse	35
Elektroanschlüsse an der Außeneinheit	36
Elektroanschlüsse an dem Hydraulikmodul	38
Außenfühler	42
Raumtemperaturfühler (Option)	42
⚙ Inbetriebnahme	44
Konfiguration des Raumtemperaturfühler (radio)	45
Konfiguration der Raumtemperaturregler (radio)	45

 Regelung	46
Benutzer-Platine, Raumtemperaturregler (option) und Raumtemperaturfühler (option) 46	Beschreibung der Anzeige 48 Die Heizkurve 48
 Reglermenü	50
Liste der Funktionszeilen. 51	Anzeigen von Informationen 66
Hydraulikwirkbild	68
Stromlaufpläne	70
 Pannendiagnose	74
Auf dem Hydraulikmodul angezeigte Fehler 74	Fehler, die auf der Außeneinheit Einphasig angezeigt werden 76 Fehler, die auf der Außeneinheit Drehstrom angezeigt werden 77
 Wartung der Anlage	78
Prüfen des Hydraulikkreislaufes 78	Prüfen der Außeneinheit 78 Elektrische Kontrollen 78
 Wartung	78
Entleeren des Hydraulikmoduls. 78	Umlenkventil 78
 ERP Leistungsdaten	79
 Anweisungen für den Benutzer	79
 Verfahren der Schnellinbetriebnahme	80
"Check-Liste" zur Hilfe bei Inbetriebnahme. . . . 80	Parametrierdatei 82 Technisches Merkblatt der Inbetriebnahme. . . . 83

Q Beschreibung des Gerätes

► Verpackung

- **1 Packstück:** Außeneinheit.
- **1 Packstück:** Hydraulikmodul und Außentemperaturfühler.

► Auspacken und Vorbehalte

In Gegenwart des Spediteurs ist die Gesamtlieferung der Geräte sorgfältig zu kontrollieren und zu prüfen, ob die Außeneinheit nicht liegend gelagert wurde.

Mängel müssen dem Spediteur innerhalb von 48 Stunden schriftlich mitgeteilt werden, eine Kopie dieses Schreibens ist an den Kundendienst zu richten.

► Begriffserklärungen

- **Split:** Die Wärmepumpe besteht aus zwei Elementen (eine Außeneinheit, die im Freien installiert wird, und ein Hydraulikmodul, das im Haus installiert wird).
- **Luft/Wasser:** Die Außenluft dient als Energiequelle. Diese Energie wird an das Wasser des Heizkreislaufs von der Wärmepumpe übertragen.
- **Inverter:** Die Geschwindigkeit des Ventilators und des Kompressors werden in Abhängigkeit vom Wärmebedarf moduliert. Diese Technik erlaubt Energieeinsparungen und gestattet den Betrieb mit einer einphasigen Versorgung ungeachtet der Leistung der Wärmepumpe unter Vermeiden starker Startströme.
- **Heizleistungsgrad:** Der Heizleistungsgrad ist das Verhältnis zwischen der an den Heizkreislauf übertragenen Energie und der verbrauchten Energie.

Packstückentsprechungstabelle

<i>WP</i>	<i>Außeneinheit</i>	<i>Hydraulikmodul</i>
<i>Modell</i>	<i>Artikelbezeichnung</i>	<i>Code</i>
Waterstage SHP 16	WOYG160LJL	WSYG170DJ6
Waterstage SHP TRI 15	WOYK150LJL	WSYK170DJ9
Waterstage SHP TRI 17	WOYK170LJL	

► Optionales Zubehör

- **Bausatz 2 Kreisläufe** (Kode UTW-KZSXJ) zum Anschließen von 2 Heizkreisläufen.
- **Bausatz Erweiterung Regelung** (Kode UTW-KREXD) um einen 2. Heizkreislauf zu steuern, Schwimmbad, Telefonisches Modem usw....
- **Sanitär-Bausatz** (Kode UTW-KDWXD) zum Anschließen eines Kombi-Warmwasserspeichers (mit integrierten Zusatzheizstäben).
- **Bausatz Einbindung Heizkessel** (Kode UTW-KBSXJ) zum Verbinden eines Heizkessels mit der Wärmepumpe.
- **Raumtemperaturfühler** (Kode UTW-C55XA), **Raumtemperaturfühler Funk** (Kode UTW-C58XD) zur Korrektur der Umgebungstemperatur.
- **Raumtemperaturfühler** (Kode UTW-C74TXF oder UTW-C74HXF), **Raumtemperaturfühler Funk** (Kode UTW-C78XD) zur Korrektur der Umgebungstemperatur und Programmierung der WP.
- **Kühlbausatz** (Kode UTW-KCLXD).
- **Umwälzpumpenbausatz mit größerer Förderleistung** (Kode UTW-PHFVG) für die Installation eines Fußbodenheizkreislaufs.

► Anwendungsbereich

Diese Wärmepumpe erlaubt Folgendes:

- Heizen im Winter,
- Betrieb von elektrischen Zusatzsystemen als Heizergänzung für besonders kalte Tage oder
- Installation unter Einbindung eines Heizkessels* als Heizergänzung für besonders kalte Tage,
- Betrieb von zwei Heizkreisläufen*,
- Warmwasserproduktion* (vorbehaltlich des Anschlusses eines Warmwasserspeichers),
- Kühlen im Sommer* (für Fußbodenheizung mit Kühlfunktion oder Lüfterkonvektor).

*: Diese Optionen erfordern den Einsatz zusätzlicher Bausätze (siehe § "Erforderliches Zubehör" oder "Optionales Zubehör").

► Technische Daten

Modellbezeichnung	Waterstage SHP	16	TRI 15	TRI 17
Nennleistungen Heizung (Außentemperatur / Vorlauftemperatur)				
Heizleistungsgrad				
+7°C / +35°C - Fußbodenheizung	kW	16.00	15.00	17.00
-7°C / +35°C - Fußbodenheizung	kW	14.50	13.20	15.00
+7°C / +55°C - Heizkörper	kW	14.50	13.20	15.00
-7°C / +55°C - Heizkörper	kW	10.90	13.20	14.20
Aufgenommene Leistung				
+7°C / +35°C - Fußbodenheizung	kW	3.86	3.46	4.10
-7°C / +35°C - Fußbodenheizung	kW	5.37	4.55	5.32
+7°C / +55°C - Heizkörper	kW	5.57	4.77	5.49
-7°C / +55°C - Heizkörper	kW	5.89	6.77	7.40
Heizleistungsgrad (COP)	(+7°C / + 35°C)	4.15	4.33	4.15
Elektrische Kenndaten				
Spannungsversorgung (50 HZ)	V	230	400	400
Maximaler Strom des Geräts	A	28	14	14
Nennstromaufnahme	A	17.2	6.43	7.4
Max. Stromaufnahme der Heizwiderstände (Heizung)	A	26.1	39	39
Leistung der Heizwiderstände (Heizung) (optional)	kW	6 kW (Einphasig)	9 kW (Drehstrom)	9 kW (Drehstrom)
Aufgenommene Leistung der Umwälzpumpe	W	39.5	39.5	39.5
Maximal aufgenommene Leistung der Außeneinheit	W	6300	6770	7400
Hydraulikheizkreislauf				
Maximale Betriebsdruck	MPa (bar)	0.3 (3)	0.3 (3)	0.3 (3)
Heizdruck am Nennpunkt verfügbar +7°C / +55°C (Δt_8)	MPa (bar)	0.05 (0.5)	0.055 (0.55)	0.045 (0.45)
Durchsatz des Hydraulikkreislaufs minimum erlaubt	l/h	600	600	600
Sonstiges				
Gewicht der Außeneinheit	Kg	137	138	138
Schallpegel in 5 m Entfernung ¹ (Außeneinheit)	dB (A)	45	45	45
Akustischer Umsetzungsgrad gemäß EN 12102 ² (Außeneinheit)	dB (A)	67	67	67
Gewicht des Hydraulikmoduls (im leeren Zustand / inkl. Wasser)	Kg	53 / 75	53 / 75	53 / 75
Wasserinhalt des Hydraulikmoduls	l	22	22	22
Schallpegel in 1 m Entfernung ¹ (Hydraulikmodul)	dB (A)	37	37	37
Akustischer Umsetzungsgrad gemäß EN 12102 ² (Hydraulikmodul)	dB (A)	45	45	45
Heizbetriebsgrenzen				
Min./ max. Außentemperatur	°C	-25 / +35	-25 / +35	-25 / +35
Max. Wassertemperatur Heizungsvorlauf Fußbodenheizung	°C	45	45	45
Max. Wassertemperatur Heizungsvorlauf NS-Heizkörper	°C	60	60	60
Min. Wassertemperatur Heizungsvorlauf	°C	8	8	8
Kühlkreislauf				
Durchmesser der Heißgasleitung	Zoll	5/8	5/8	5/8
Durchmesser der Flüssigleitungen	Zoll	3/8	3/8	3/8
Werkseitige Füllung mit Kältemittel R410A ³	g	3800	3800	3800
Maximale Betriebsdruck	MPa (bar)	4.15 (41.5)	4.15 (41.5)	4.15 (41.5)
Min. / max. Länge der Rohrleitungen ^{4/6}	m	5 / 15	5 / 15	5 / 15
Max. Länge der Rohrleitungen ⁵	m	30	30	30
Max. Höhenunterschied (Außeneinheit über dem Hydraulikmodul und Heizung nur / Andere Fälle)	m	30 / 15	30 / 25	30 / 25

¹ Akustischer Druck bei (x) m vom Gerät, 1.5m über dem Boden, ohne Hindernisse mit Ausrichtung 2.

² Die akustische Leistung ist eine Labormessung des abgegebenen akustischen Drucks, entspricht allerdings im Gegensatz zum Geräuschpegel nicht der empfundenen Lautstärke.

³ Kältemittel R410A gemäß der Norm EN 378.1.

⁴ Werkseitige Füllung mit Kältemittel R410A.

⁵ Unter Berücksichtigung der eventuellen ergänzenden Füllung mit Kältemittel R410A (siehe "Zusätzliches Füllen", Seite 28).

⁶ Die angegebenen Leistungswerte thermisch und akustisch wurden mit Kälteleitung der Leitungslänge 7,5m ermittelt.

■ Waterstage SHP 16

- Waterstage SHP TRI 15
- Waterstage SHP TRI 17

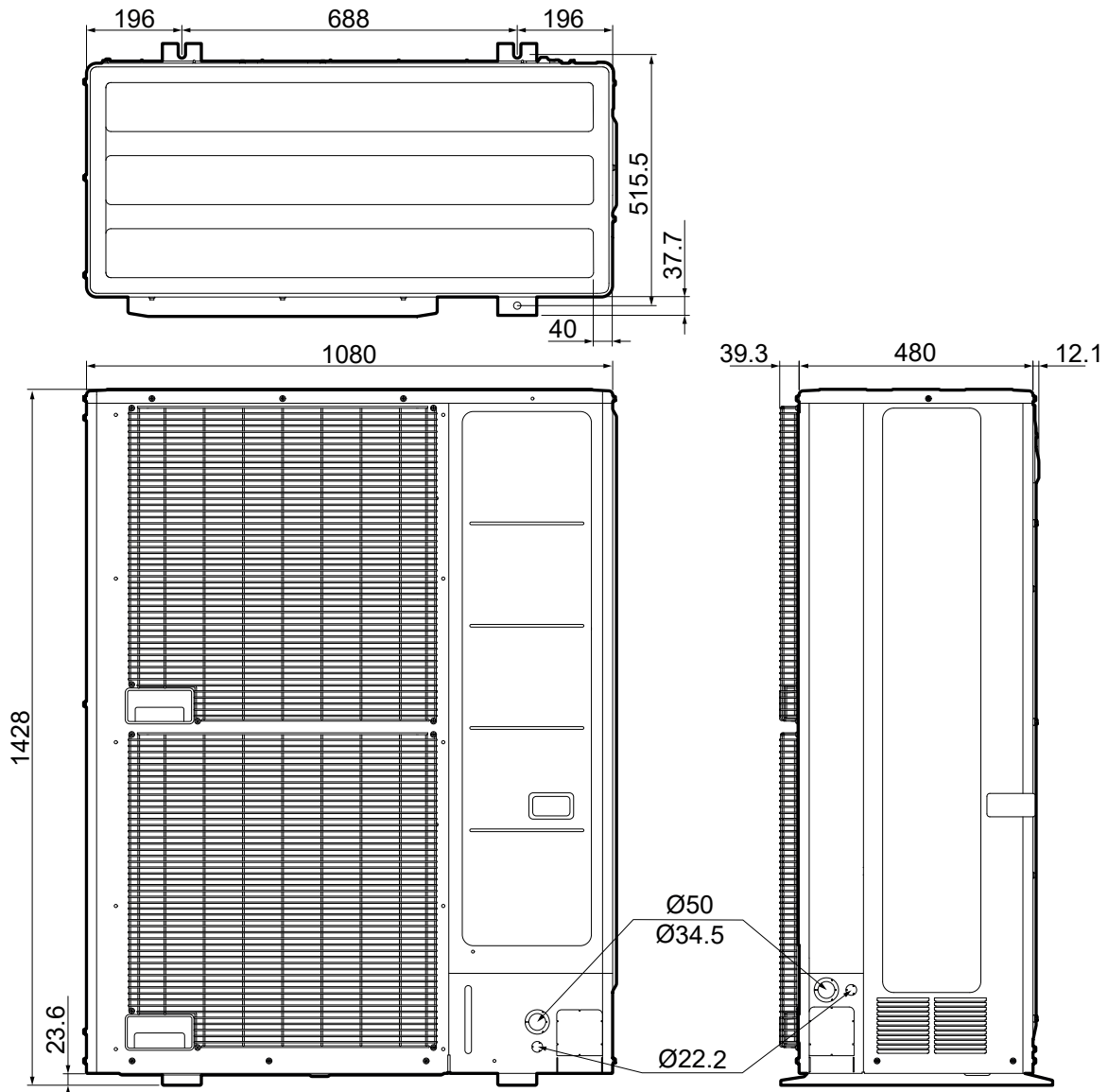
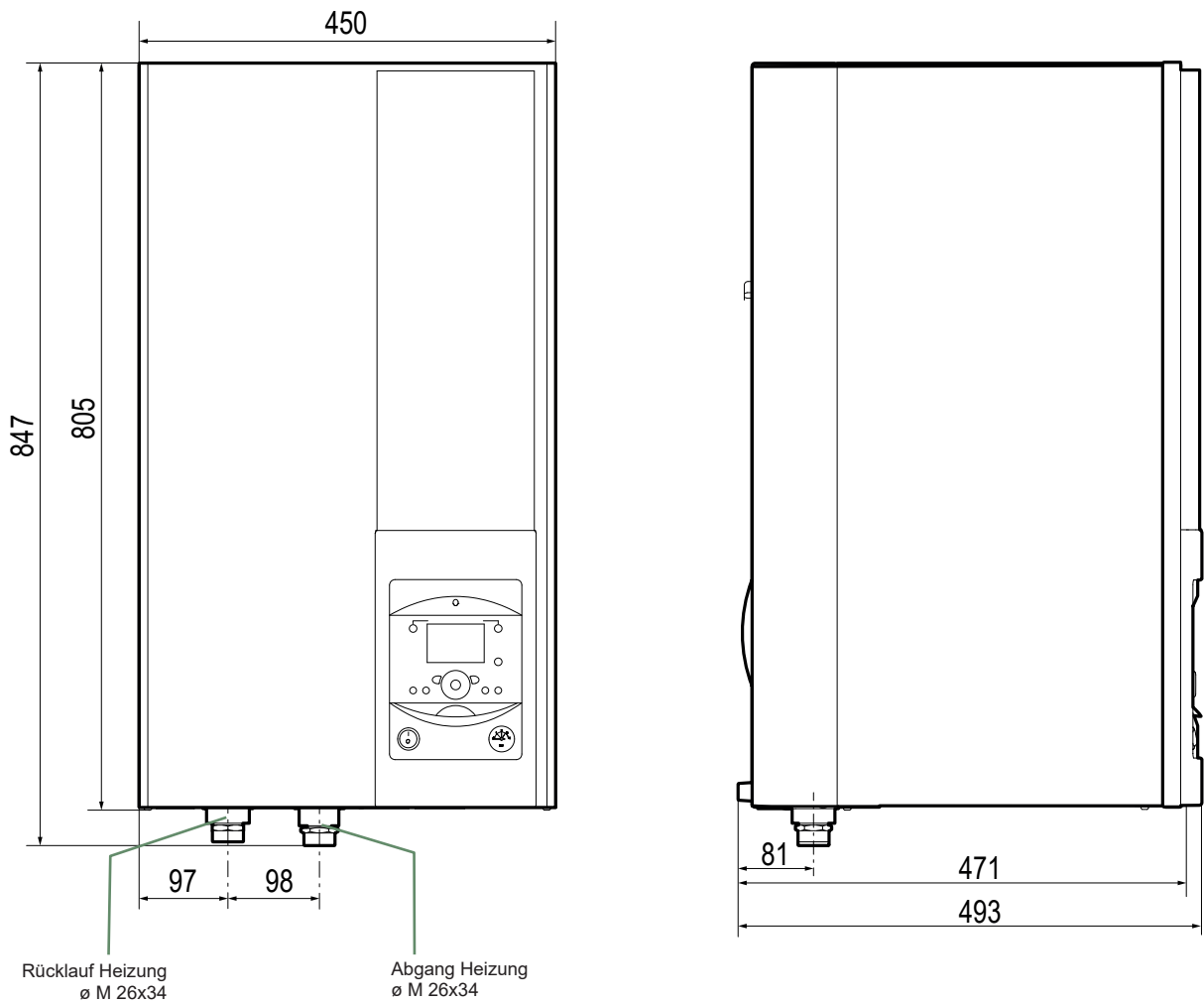


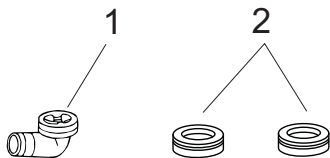
Abb. 1 - Abmessungen in mm

■ Hydraulikmodul



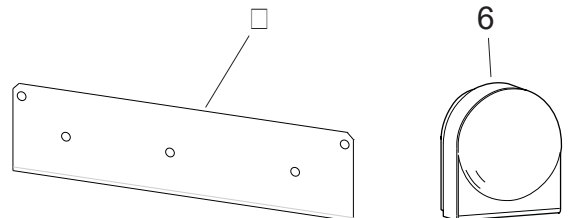
Abmessung des Hydraulikmoduls, siehe Seite 20.

Abb. 2 - Abmessungen in mm



1	Winkelstück	zum Ableiten der Kondensate
2	Stopfen (x2) (je nach Modell)	

Abb. 3 - Mit der Außeneinheit geliefert Zubehör



5	Halterung	zum Befestigen des Hydraulikmoduls
6	Außenfühler	zum Erfassen der Außentemperatur

Abb. 4 - Mit dem Hydraulikmodul geliefert Zubehör

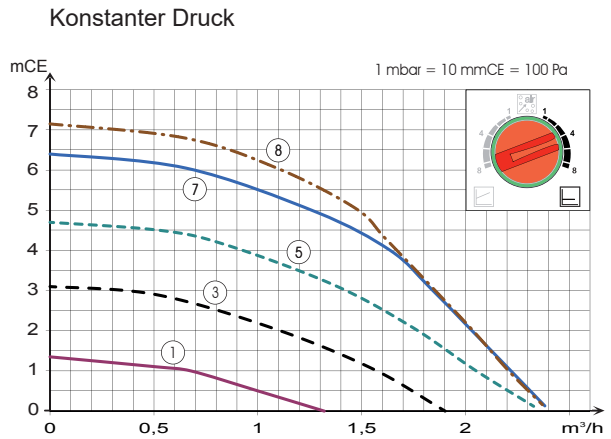
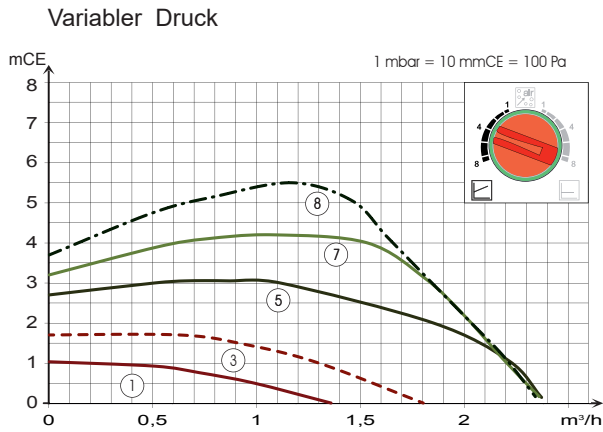


Abb. 5 - Druckaufbau und Volumenstromstärke

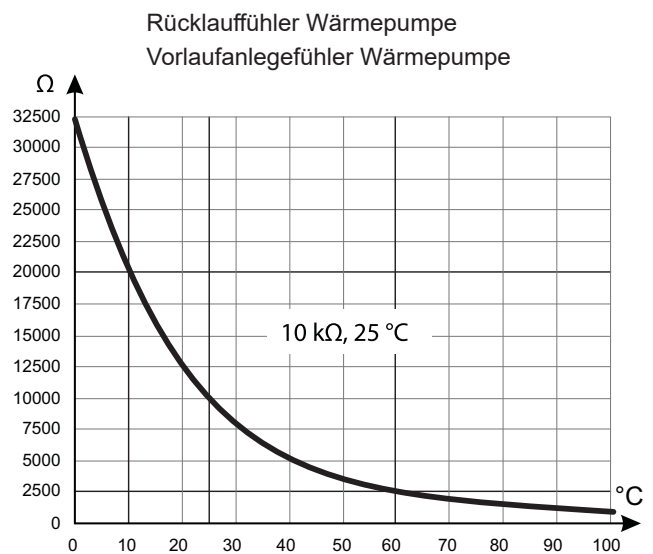
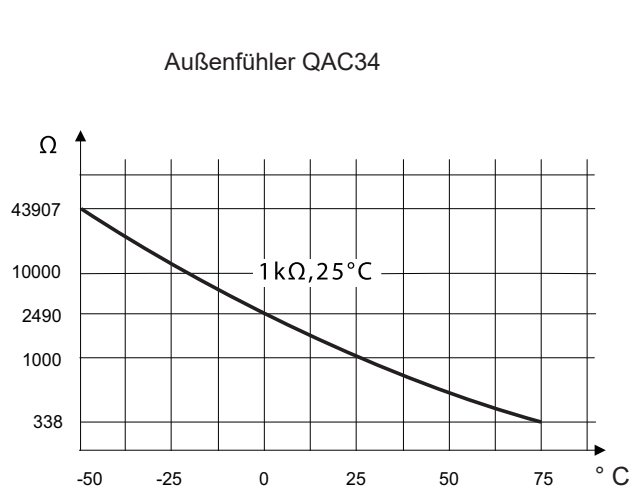


Abb. 6 - Ohmsche Werte der Fühler (Hydraulikmodul)

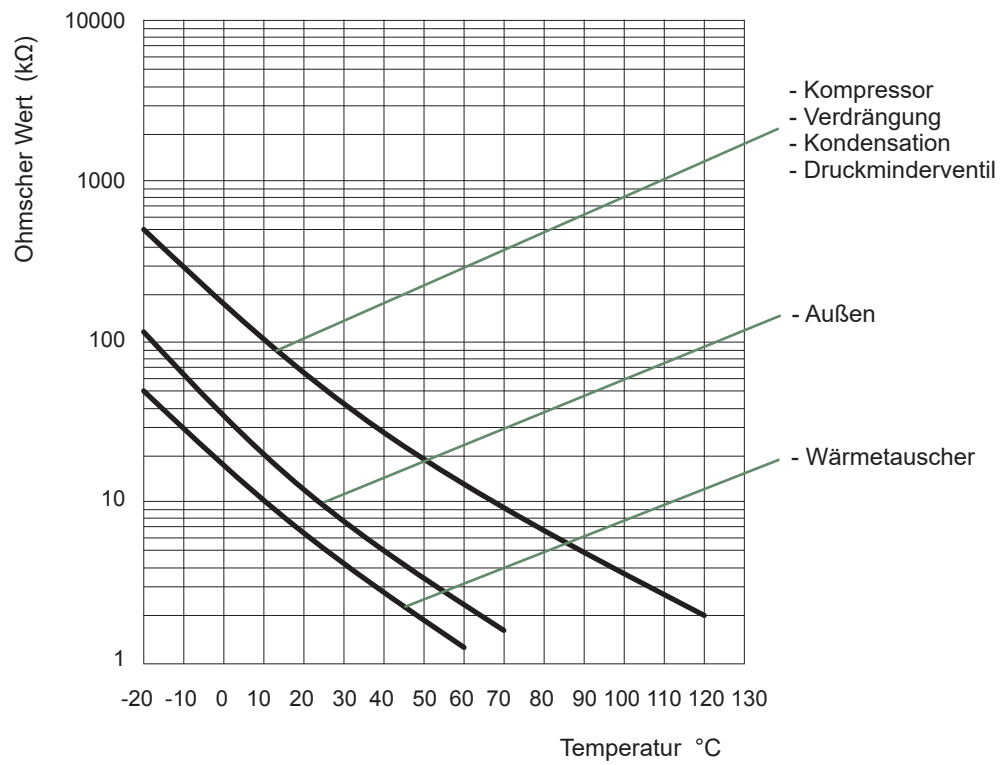
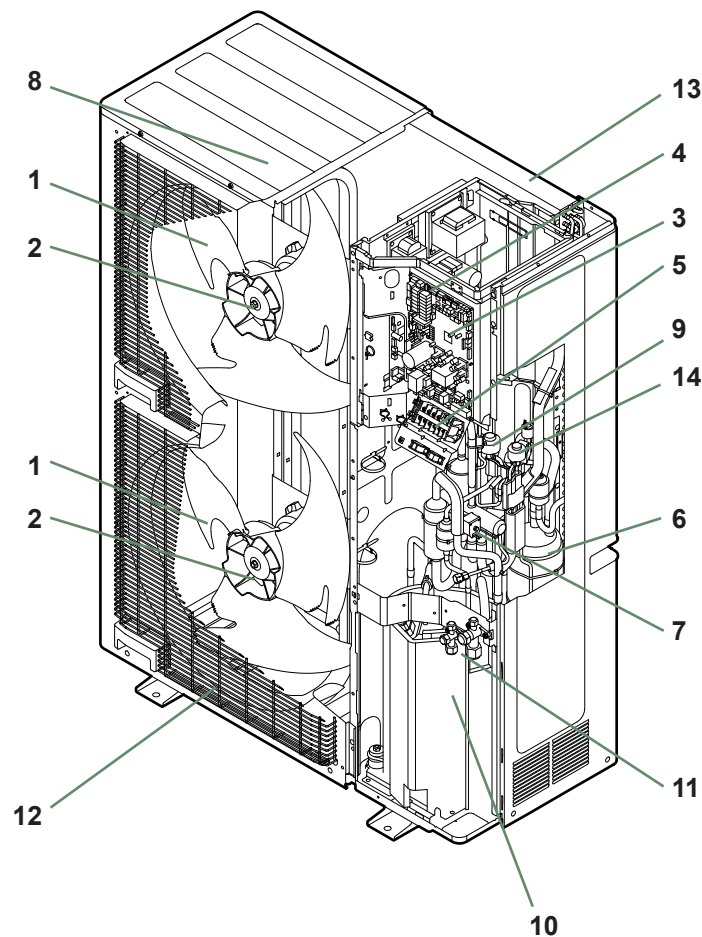


Abb. 7 - Ohmsche Werte der Fühler (Außeneinheit)

► Beschreibung

■ Waterstage SHP 16

■ Waterstage SHP TRI 15 Waterstage SHP TRI 17

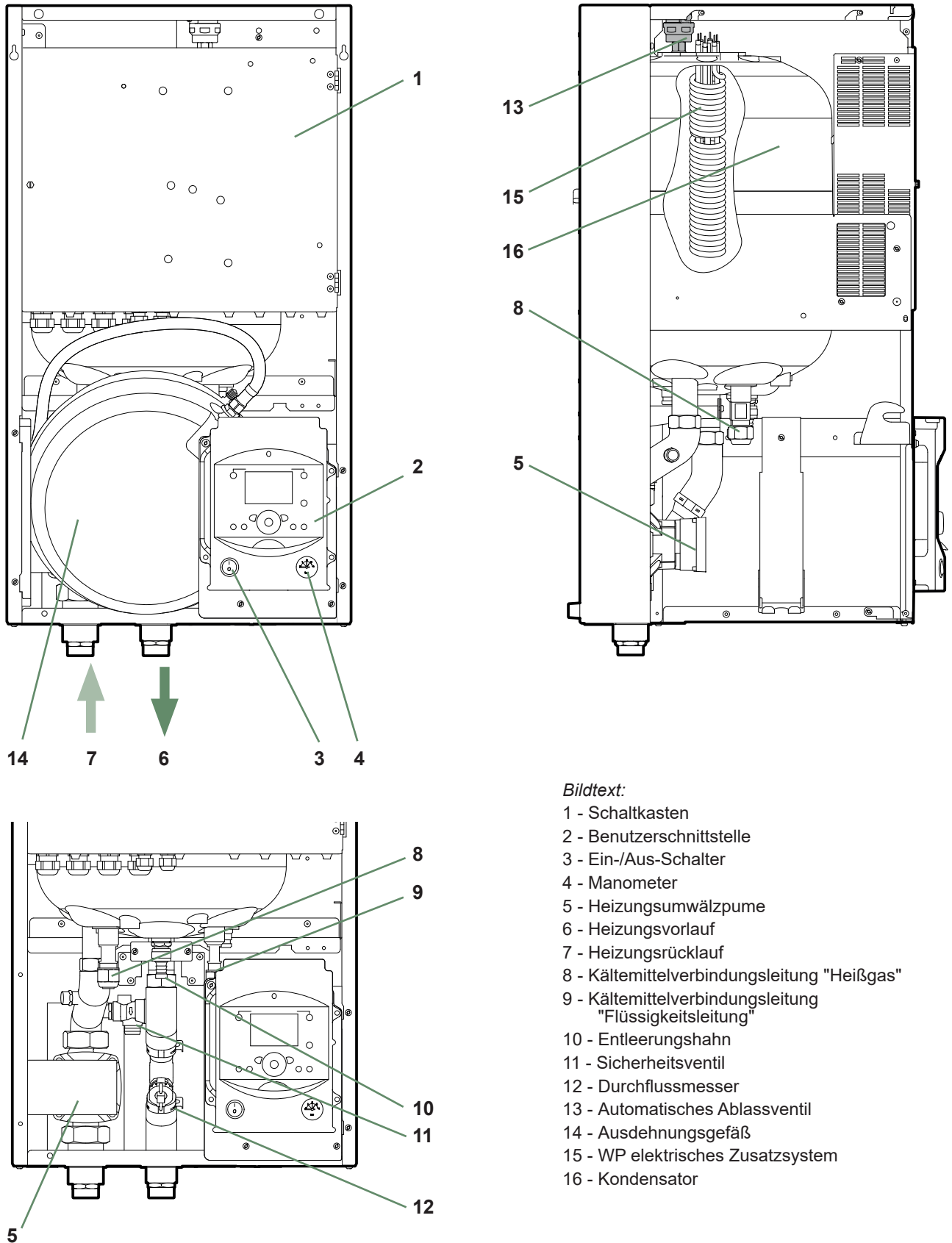


Bildtext:

1. Hochleistungsventilator mit niedrigem Schallpegel
2. Elektromotor mit variabler Drehzahl "Inverter".
3. "Inverter"-Steuermodul.
4. Leuchten und Bedienknöpfe.
5. Anschlussklemmschienen (Spannungsversorgung und Verbindungsleitung).
6. Kältemittellagerflasche.
7. 4-Wege-Ventil.
8. Sichtverkleidung mit Rostschutzbehandlung.
9. Elektronisches Druckminderventil.
10. Schall- und wärmegeprägter "Inverter" Kompressor mit Flüssigkeitseinspritzöffnung.
11. Serviceventile (Bördel-Anschluss) mit Schutzkappe.
12. Auffangbehälter mit Kondensatabflussöffnung.
13. Verdampfer mit Hochleistungs-Austauschflächen; Wasser abstoßende Aluminiumrippen mit Rostschutzbehandlung, gerippte Kupferrohre.
14. Elektroventil für Flüssigkeitseinspritzung.

Abb. 8 - Elemente der Außeneinheit

■ Hydraulikmodul



Bildtext:

- 1 - Schaltkasten
- 2 - Benutzerschnittstelle
- 3 - Ein-/Aus-Schalter
- 4 - Manometer
- 5 - Heizungsumwälzpumpe
- 6 - Heizungsvorlauf
- 7 - Heizungsrücklauf
- 8 - Kältemittelverbindungsleitung "Heißgas"
- 9 - Kältemittelverbindungsleitung "Flüssigkeitsleitung"
- 10 - Entleerungshahn
- 11 - Sicherheitsventil
- 12 - Durchflussmesser
- 13 - Automatisches Ablassventil
- 14 - Ausdehnungsgefäß
- 15 - WP elektrisches Zusatzsystem
- 16 - Kondensator

Abb. 9 - Elemente des Hydraulikmoduls

► Funktionsprinzip

Die Wärmepumpe überträgt die in der Luft im Freien enthaltene Energie zu den zu heizenden Wohnräumen. Die Wärmepumpe besteht aus vier Hauptelementen, durch welche ein Kältemittel (R410A) fließt.

- Im Verdampfer (Ken. 13, Abb. 8, Seite 12) : Hier wird die Energie aus der Außenluft übernommen und an das Kältemittel weiter gegeben. Da der Siedepunkt des Kältemittels sehr niedrig ist, geht es auch bei sehr niedrigen Außentemperaturen (bis zu -20°C) vom flüssigen in den gasförmigen Zustand (Kältemitteldampf) über.
- Im Kompressor (Ken. 10, Abb. 8, Seite 12) : Das verdampfte Kältemittel wird auf hohen Druck gebracht dadurch erhöht sich die Temperatur.
- Im Kondensator (Ken. 14, Abb. 9, Seite 13) : Die Energie des Kältemittels wird an den Heizungskreislauf übergeben. Das Kältemittel wird wieder flüssig.
- Im Druckminderer (Ken. 9, Abb. 8, Seite 12) : Das verflüssigte Kältemittel wird wieder auf niedrigen Druck gebracht und durch Energieaufnahme, aus der Umgebungsluft, verdampft das flüssige Kältemittel wieder. Damit beginnt der Kreisprozess von neuem.

Die Wärmepumpe ist mit einer Regelung ausgestattet, welche die Raumtemperatur durch Vorgabe der Heizkurve und der gemessenen Außentemperatur steuert. Die Raumtemperaturfühler (optional) greift korrigierend an der Heizkurve ein.

Das Hydraulikmodul muss mit einer Elektrozusatzheizung oder mit Kesselunterstützung arbeiten, um die nötige Wärmeergänzung während der kältesten Jahreszeit zu liefern.

• Regelfunktionen

- Die Vorlauftemperatur des Heizkreislaufs wird von der Heizkurve gesteuert.
- In Abhängigkeit von einer Heizvorlauftemperatur erfolgt das Modulieren der Leistung der Außeneinheit über den „Inverter“-Kompressor.
- Verwaltung der elektrischen Heizwiderstände (optional).
- Das Tagesstundenprogramm erlaubt das Festlegen der Umgebungstemperaturperioden "Komfort" oder "Reduziert".
- Das Umschalten des Systems von Sommer auf Winter erfolgt automatisch.
- Verwaltung der elektrischen Heizwiderstände.
- Der Raumtemperaturfühler*: Korrigierender Eingriff in die Heizkurve.
- Verwaltung eines 2. Heizkreislaufs*.
- Warmwasser*: Heizzeitenprogramm.
- Verwaltung der Kühlung*.

*Wenn die Wärmepumpe mit den Optionen und entsprechenden Bausätzen ausgestattet ist.

• Schutzfunktionen

- Legionellen-Schutzzyklus für Warmwasser.
- Frostschutz: Wenn die Vorlauftemperatur des Heizkreislaufes geringer als 5°C ist, ist der Frostschutzbetrieb ausgelöst (unter der Voraussetzung, dass die Stromversorgung der Wärmepumpe nicht unterbrochen wird).

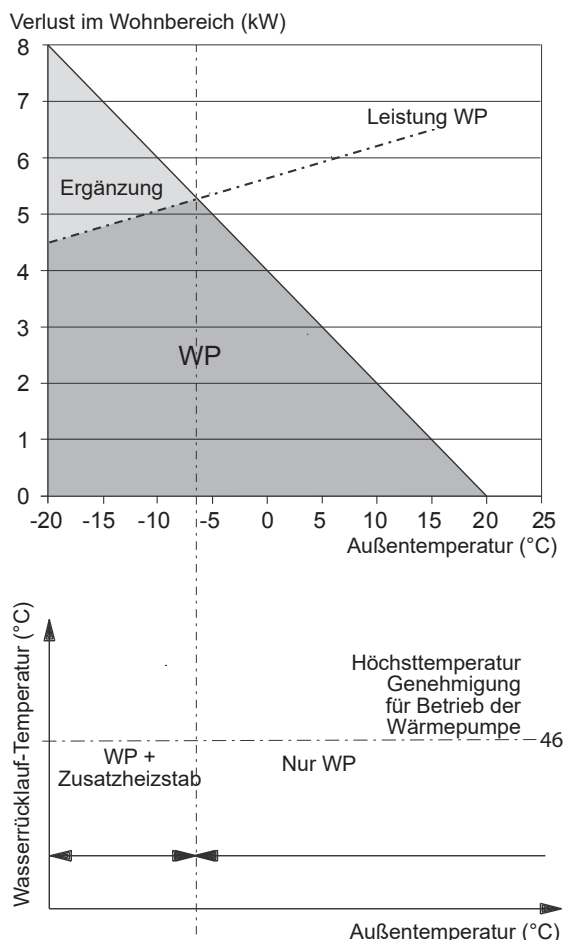


Abb. 10 - Beispiel und Betriebsgrenzen

• Funktionsweise des Warmwassers*

Zwei Warmwassertemperaturen können eingestellt werden: Komforttemperatur und verringerte Temperatur. Das Standardprogramm für TWW wird von 0.00 Uhr bis 5.00 Uhr auf eine Komforttemperatur eingestellt, für den restlichen Tag auf eine reduzierte Temperatur. Das optimiert den Stromverbrauch und garantiert den die Versorgung mit Warmwasser.

Der reduzierte Temperatursollwert kann verwendet werden, um zu häufige und allzu lange Anläufe des Warmwassers zu vermeiden.

Die Warmwasserproduktion wird aktiviert, sobald die Temperatur im Boiler 7°C unter dem Temperatursollwert liegt.

Die Warmwasserproduktion erfolgt durch die Wärmepumpe und wird bei Bedarf durch den elektrischen Zusatzheizstab des Trinkwarmwasserspeichers oder den Kessel ergänzt. Zum Garantieren eines Warmwassersollwerts von über 55°C, muss man den elektrischen Zusatzheizstab in betrieb lassen, oder die Ergänzung durch den Heizkessel in Betrieb lassen.

Je nach Einstellung des Parameters kann die Komforttemperatur während 24 Std. oder nur nachts oder gemäß dem TWW-Programm erreicht werden.

Wenn der mit dem Stromlieferanten abgeschlossene Vertrag Tag-/Nachstromtarife aufweist, werden die elektrischen Heizwiderstände von dem Tarif des Lieferanten gesteuert und die Komforttemperatur kann nur nachts erreicht werden.

Wenn kein spezieller Vertrag besteht, kann die Komforttemperatur jederzeit auch tagsüber erreicht werden.

Die Warmwasserproduktion hat vor der Heizung Vorrang, die Warmwasserproduktion wird jedoch von Zyklen verwaltet, die die Zeiten regeln, die für die Heizung und die Warmwasserproduktion bei gleichzeitigen Anfragen bestimmt ist.

Legionellen-Schutzzyklen können programmiert werden.

• Lüfterkonvektoren mit integrierter Regulierung

Den Raumtemperaturfühler nicht in der entsprechenden Zone einsetzen.

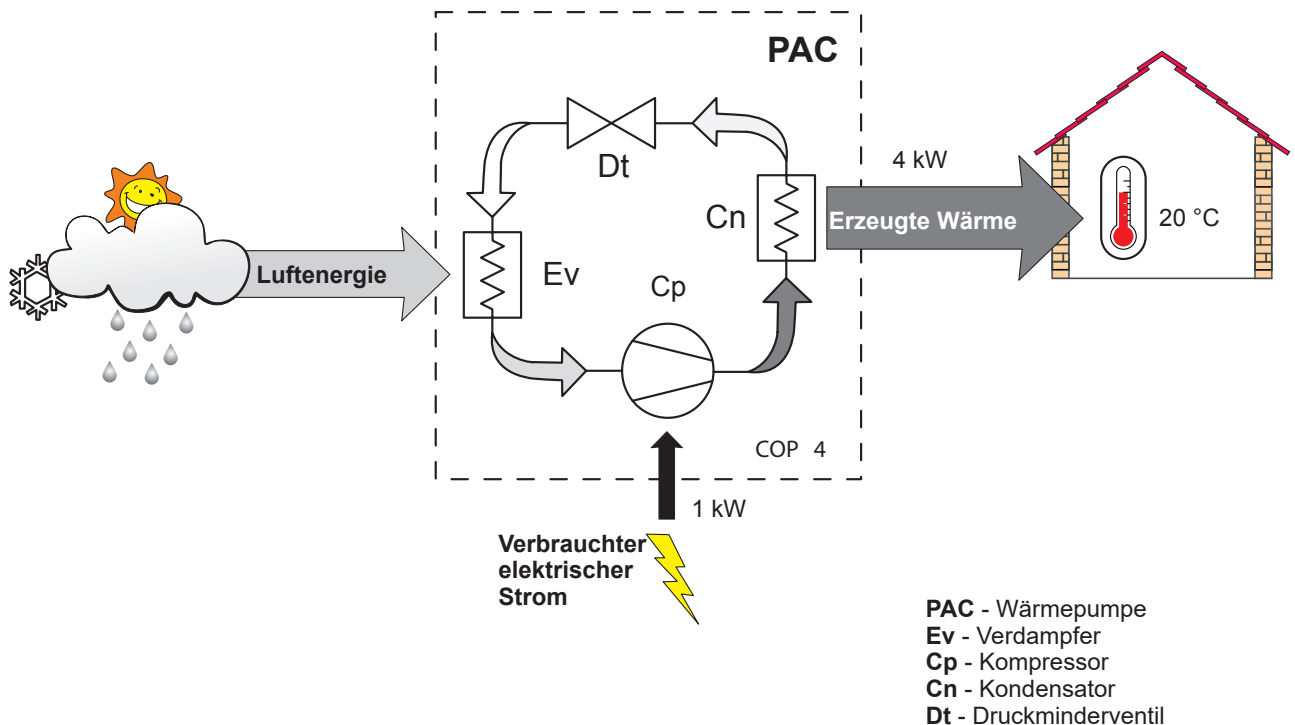


Abb. 11 - Betriebskonzept einer Wärmepumpe

🏠 Aufstellungsort

▶ Verlegen der Kältemittelleitungen



Das Handhaben und Verlegen (Durch die Wände und Decken) von Rohrleitungen hat mit angebrachten Schutzstopfen oder nach dem Verlöten zu erfolgen

Die Schutzstopfen bzw. verlöteten Enden erst zur Inbetriebnahme der Anlage entfernen.

Die Verbindung zwischen der Außeneinheit und dem Hydraulikmodul erfolgt **ausschließlich mit neuen Kupferrohren** (in Kälteanlagenqualität), die getrennt isoliert werden.

Durchmesser der Leitungen beachten (Abb. 19).

Höchst- und Mindestentfernungen zwischen dem Hydraulikmodul und der Außeneinheit (Abb. 19, Seite 24), einhalten; die Garantie der Leistungen und die Lebensdauer des Systems hängen davon ab.



Die Mindestlänge der Kühlverbindungen beträgt für einen korrekten Betrieb 5 m.

Die Garantie des Geräts verfällt, wenn es mit Kältemittelverbindungsleitungen verwendet wird, die kürzer als 5 m (Toleranz +/- 10%) sind.

Wenn die Kältemittelverbindungsleitungen Witterungsbeeinträchtigungen oder UV-Strahlen ausgesetzt sind und die Isolierung nicht dagegen beständig ist, muss ein Schutz vorgesehen werden.

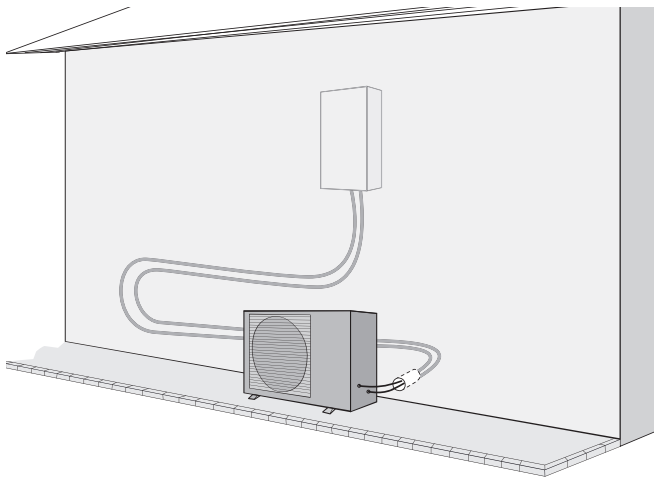


Abb. 12 - Empfohlenes Beispiel zur Verlegung der Kälteleitung



A series of horizontal dotted lines spanning the width of the page, providing a guide for handwriting practice.

► Installation der Außeneinheit

▼ Vorsichtsmaßnahmen bei der Installation



Die Außeneinheit darf nur im Freien installiert werden. Wenn ein Unterstand erforderlich ist, muss er große Öffnungen auf allen 4 Seiten besitzen und die Installationsfreiräume einhalten.

- Den Aufstellort des Gerätes nach Absprache mit dem Kunden wählen.
- Den Aufstellort vorzugsweise in sonniger Lage und vor starkem und kaltem Wind geschützt auswählen (Mistral, Nordwind, usw.).
- Die Einheit muss für Installations- und spätere Wartungsarbeiten (Seite 20) problemlos zugänglich sein.
- Sicherstellen, dass das Verlegen der Verbindungen zum Hydraulikmodul möglich und einfach ist.

- Die Außeneinheit hält Witterungseinflüssen stand, man sollte es jedoch vermeiden, sie an einem Ort aufzustellen, an dem sie Schmutz oder viel rieselndem Wasser ausgesetzt ist (zum Beispiel unter einer defekten Dachrinne).
- Während dem Betrieb kann Wasser aus der Außeneinheit ablaufen. Das Gerät nicht auf einer Terrasse installieren, sondern an einem entwässerten Ort (Kiesel- oder Sandbett). Wenn die Installation in einer Region erfolgt, in der die Temperatur während längerer Zeit unter 0°C fällt, muss der Ableitschlauch mit einem Heizkabel versehen werden, um das Vereisen zu vermeiden. Man kann aber auch eine Ablassleitung an der Außeneinheit (siehe Abb. 14, Seite 19).
- Die Luftzirkulation durch den Verdampfer und am Ventilatorausgang darf durch nichts behindert werden (Abb. 13).

A ≥ 80 mm	F ≥ 600 mm
B ≥ 100 mm	G ≥ 1000 mm
C ≥ 200 mm	H ≥ 1500 mm
D ≥ 300 mm	J ≥ 2000 mm
E ≥ 500 mm	K ≥ 3000 mm

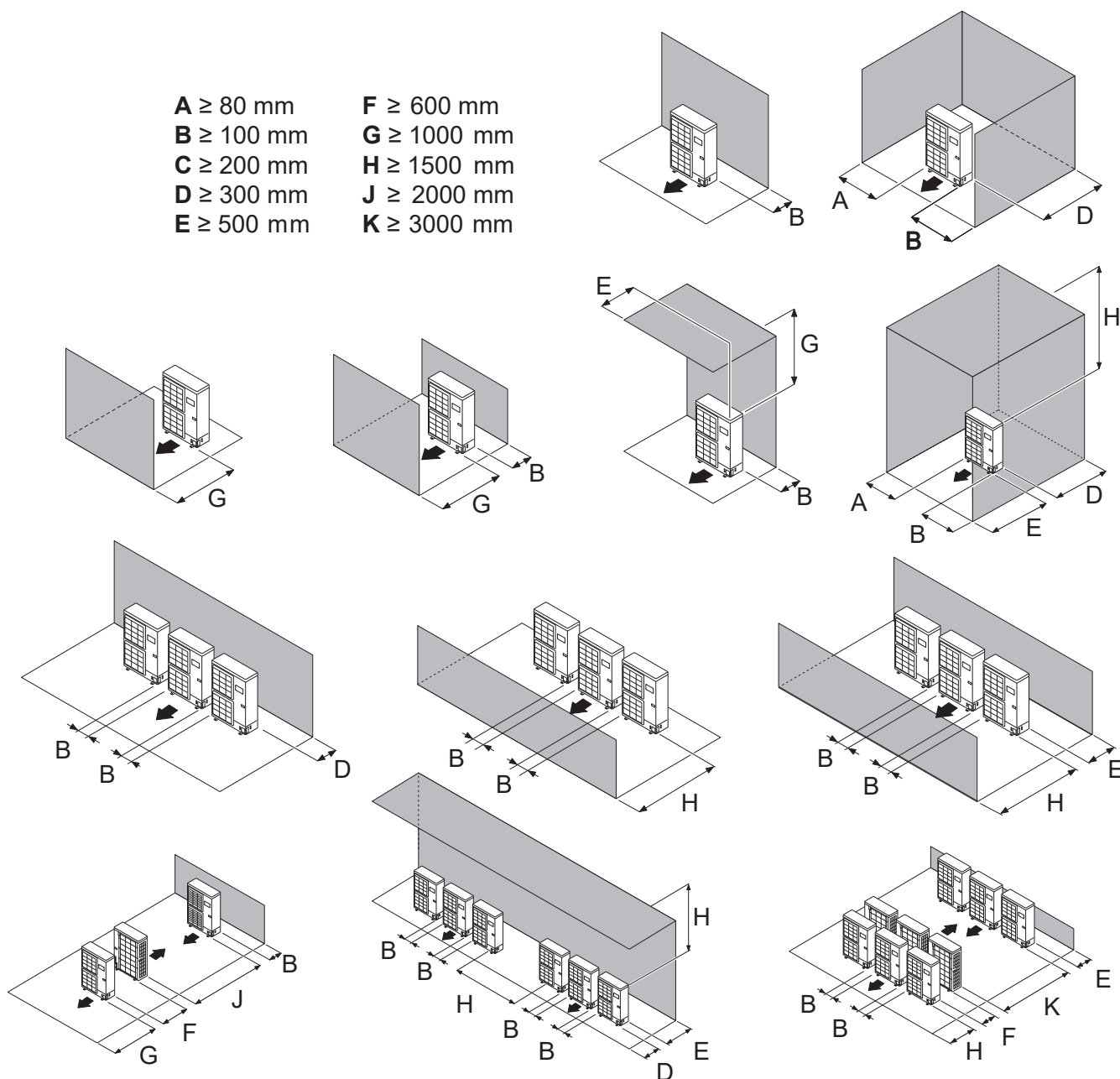


Abb. 13 - Installationsmindestfreiräume um die Außeneinheit (alle Modelle)

- Das Gerät in sicherer Entfernung von Hitzequellen und brennbaren Stoffen aufstellen.
- Achten Sie darauf, dass das Gerät keine Störquelle für die Nachbarschaft bzw. Benutzer darstellt (Geräuschpegel, entstehende Zugluft, niedrige Temperatur der Ausblasluft, Frostgefahr für Pflanzen im Bereich der Ausblasöffnung).
- Die Fläche, auf welcher das Gerät aufgestellt wird, muss:
 - undurchlässig (Erde, Kieselschicht usw.) sein,
 - dem Gewicht standhalten,
 - ein sicheres Befestigen erlauben und
 - darf keine Schwingungen auf das Haus übertragen. Vibrationsschutzklötze sind als Zubehör verfügbar.
- Der Wandträger darf nicht unter Bedingungen verwendet werden, die Vibrationen übertragen könnten. In diesem Fall ist die Bodenaufstellung zu bevorzugen.

▼ Aufstellen der Außeneinheit

Die Außeneinheit muss im Vergleich zum Boden um mindestens 50 mm erhöht stehen. In Regionen mit starkem Schneefall, muss diese Höhe vergrößert werden, darf jedoch 1.5 m nicht überschreiten (Abb. 12).

- Die Außeneinheit mit Schrauben und elastischen Spannscheiben oder federnden Fächerscheiben installieren, um ein Lockern zu verhindern.

In Regionen mit starken Schneefällen können blockierte Ein- und Ausgänge der Außeneinheit das Heizen erschweren und zu einer wahrscheinlichen Panne führen.



Ein Schutzdach bauen oder das Gerät auf eine hohe Auflage stellen (lokale Konfiguration).

- Das Gerät auf einer soliden Unterlage aufstellen, um Schläge und Vibrationen einzuschränken.
- Das Gerät nicht direkt auf den Boden stellen, denn dies kann Störungen verursachen.

▼ Anschluss der Kondensatableitung

Die Außeneinheit kann eine hohe Wassermenge (Kondensat genannt) erzeugen.

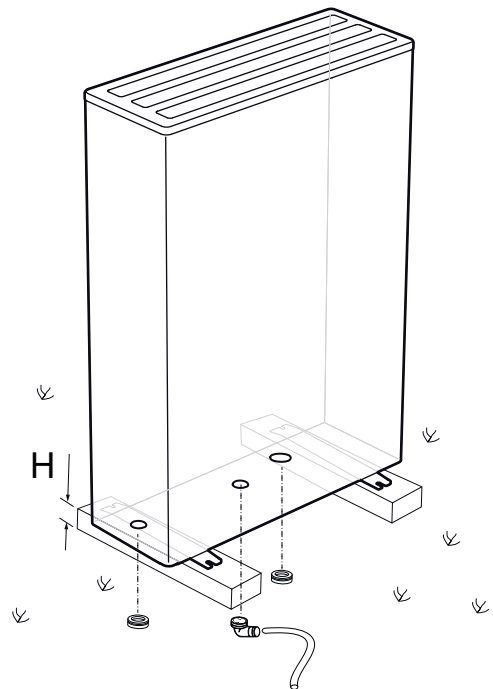


Wenn ein Ableitschlauch nicht vermieden werden kann:

- Das mitgelieferte Winkelrohr (C) verwenden und einen Schlauch Durchmesser 16 mm zum Ableiten der Kondensate anschließen.
- Den oder die mitgelieferten Stopfen (B) zum Verschließen der Öffnung des Kondensatbehälters verwenden.

Ein schwerkraftbedingtes Abfließen des Kondensats vorsehen (Abwasser, Regenwasser, Kiesbett).

Wenn die Installation in einer Region erfolgt, in der die Temperatur während längerer Zeit unter 0°C fällt, muss der Ableitschlauch mit einem Heizkabel versehen werden, um das Vereisen zu vermeiden. Das Heizkabel muss nicht nur den Abflussschlauch erhitzen, sondern auch die Unterseite des Kondensatauffangbehälters des Geräts.



*In Regionen mit regelmäßigem Schneefall muss (H) über der mittleren Schneeschicht sein.

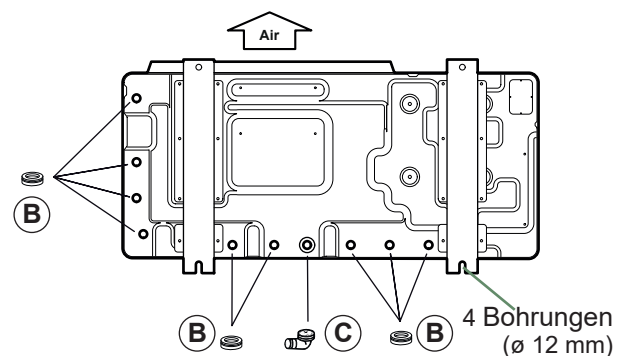
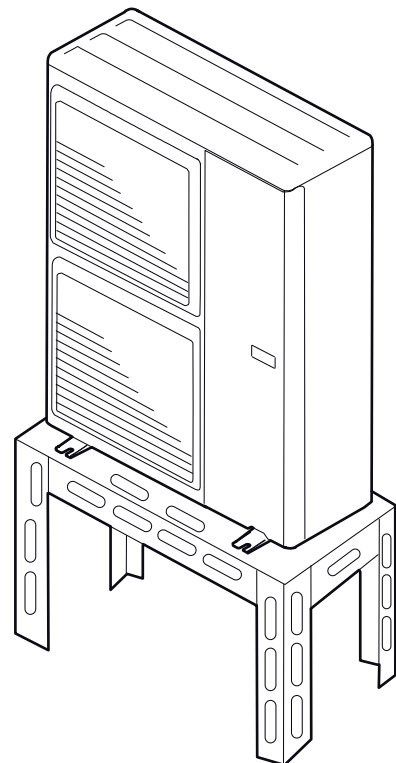
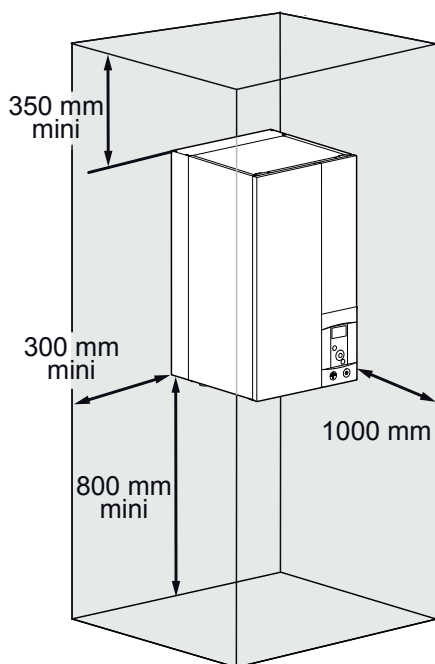


Abb. 14 - Aufstellen der Außeneinheit, Kondensatableitung

► Installation des Hydraulikmoduls

▼ Vorsichtsmaßnahmen bei der Installation

- Den Aufstellort des Gerätes nach Absprache mit dem Kunden wählen.
- Der Raum, in dem das Gerät betrieben wird, muss den einschlägigen Vorschriften entsprechen.
- Um die Instandhaltungsmaßnahmen und den Zugang zu den verschiedenen Bestandteilen zu erleichtern, empfehlen wir, ausreichend Platz um das Hydraulikmodul herum einzuplanen.



- Gemäß Norm EN 378-1 -2017 (Umwelt und Sicherheitsvorschriften von Wärmepumpen) sind das Hydraulikmodul der Wärmepumpe sowie sämtliche Kältemittelleitungen, die durch den Wohnbereich führen, in einem Raum mit folgendem Mindestrauminhalt zu installieren:

Der Mindestrauminhalt (in m³) wird nach folgender Formel berechnet: „Füllmenge“ (in kg) / 0,39.

Andernfalls ist sicherzustellen, dass:

- das Lokal über eine natürliche Belüftung durch eine Öffnung in einen anderen Raum verfügt. Dabei muss die Summe der beiden Rauminhalte größer als „Füllmenge“ (in kg) / 0,39kg/m³ sein. Für die Öffnung zwischen beiden Räumen sorgt eine Überströmöffnung (ein Spalt an der Unterkante des Türblatts) von mindestens 1 cm Höhe.
- oder das Lokal mechanisch belüftet ist.

Weitere Vorsichtsmaßnahmen

Achtung: Es darf sich in der Nähe der Wärmepumpe bei ihrer Installation kein entflammendes Gas befinden, insbesondere, wenn bei der Installation gelötet wird. Die Geräte sind nicht explosionsgeschützt und dürfen daher nicht in explosionsgefährdeter Umgebung installiert werden.



Um Feuchtigkeit im Wärmetauscher zu vermeiden, wird der Wärmetauscher mit Stickstoff unter Druck gesetzt.

- Um jegliche Feuchtigkeitsaufnahme innerhalb des Kondensators zu vermeiden, sind die Stopfen des Kältekreislaufes nur während der Zeitspanne abzunehmen, in der die Kältekreislaufanschlüsse durchgeführt werden.
- Wenn der Kältekreislaufanschluss erst am Ende der Wärmepumpeninstallation erfolgt, darauf achten, dass die Stopfen des Kühlkreislaufs* während der gesamten Dauer eingesetzt und festgespannt sind.
* (Seite Hydrauliksystem und Seite Außeneinheit)
- Nach jedem Eingriff in den Kältekreislauf und vor dem endgültigen Anschließen müssen alle Stopfen wieder angebracht werden, um ein Verschmutzen des Kältekreislaufs zu vermeiden (der Verschluss mit Klebeband ist verboten).

▼ Aufstellen des Hydraulikmoduls

- Die Konsole sorgfältig (4 Schrauben und Dübel) auf einer flachen und tragfähigen Wand (keine Leichtbauwand) befestigen und ausrichten.
- Das Gerät an seinem Träger anhängen.

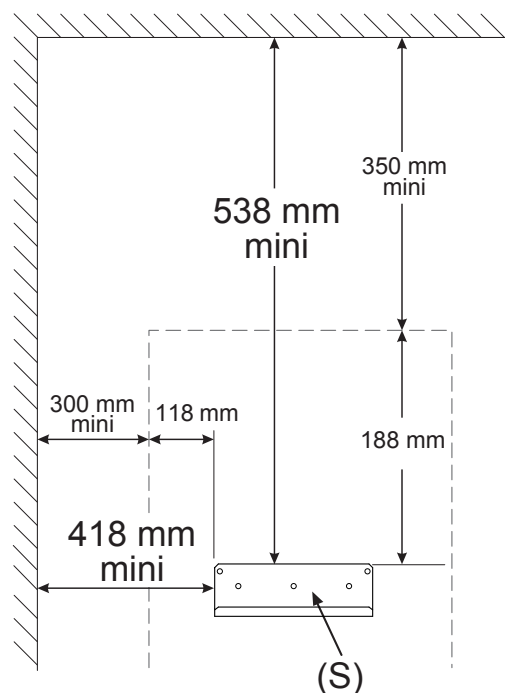


Abb. 15 - Befestigung des Unterbaus



Gewicht des Gerätes in Wasser = 58Kg



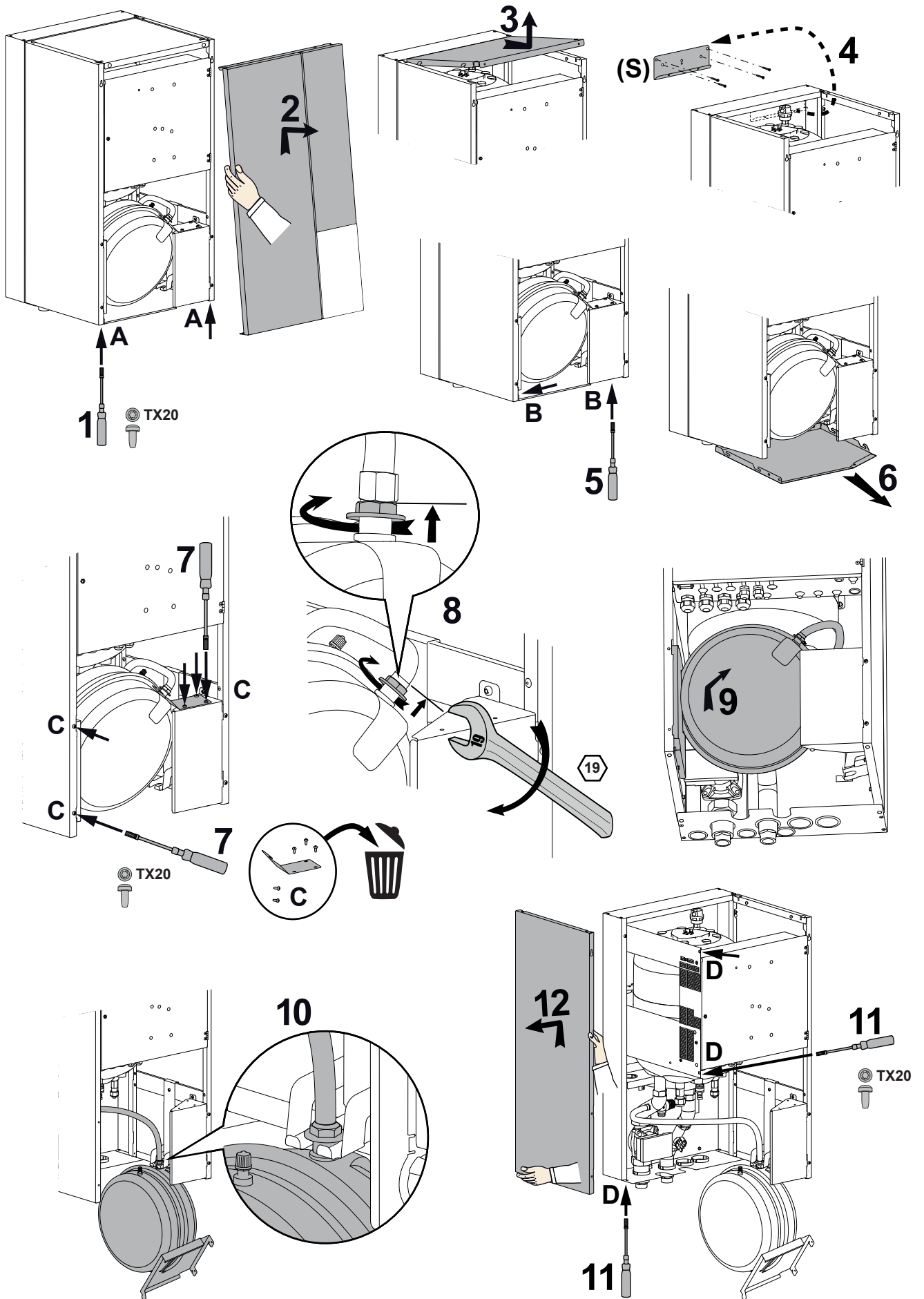


Abb. 16 - Verkleidung abnehmen

Dieses Gerät verwendet das Kältemittel R410A.

Die gesetzlichen Vorschriften zur Handhabung von Kältemitteln muss eingehalten werden.

Regeln und Vorsichtsmaßnahmen



Die Anschlüsse müssen am Tag des Unter-Gas-Setzens der Anlage realisiert werden (siehe § "Füllen der Anlage mit Gas", Seite 26).

Notwendiges Mindestwerkzeug

- Satz Druckmesser (*Manifold*) mit Schläuchen, die ausschließlich Fluorkohlenwasserstoffen vorbehalten sind.
- Vakuummeter mit Absperrventilen.
- Spezielle Vakuumpumpe für Fluorkohlenwasserstoffe (Der Einsatz einer herkömmlichen Vakuumpumpe ist nur dann gestattet, wenn sie an der Ansaugseite mit einem Rückschlagventil ausgestattet ist).
- Bördelwerkzeug, Rohrschneider, Rohr-Entgratwerkzeug, Schraubenschlüssel.
- Kältemittelgas-Leckdetektor (Sensitivität 5g/Jahr).

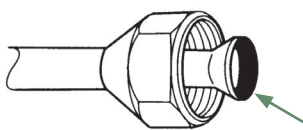
Es ist verboten, Werkzeug zu verwenden, das mit FCKW in Berührung gekommen ist (zum Beispiel R22).

Der Hersteller lehnt jede Haftung in Zusammenhang mit der Garantie ab, wenn diese Anweisungen missachtet werden.

Bördelanschlüsse (Flare-Anschlüsse)

Das Schmieren mit Mineralöl (für R12, R22) ist verboten.

- Es darf nur mit Polyolester-Kühlöl (POE) geschmiert werden. Sollte kein POE vorhanden sein, ohne Schmiere aufbauen.



Achtung! Kein Öl, weder Mineralöl noch POE-Öl auf die Dichtfläche bringen. Gewinde bzw. die Rückseite der Dichtfläche sollten leicht geschmiert werden.

Lötungen auf dem Kühlkreislauf (falls erforderlich)

- Silberlöten (mind. 40 % empfohlen).
- Löten nur unter trockenem Stickstoffinnenfluss.

Andere Anmerkungen:

- Nach jedem Eingriff an dem Kältekreislauf und vor dem endgültigen Anschließen müssen alle Stopfen wieder angebracht werden, um ein Verschmutzen des Kältekreislaufes zu vermeiden.
- Zum Eliminieren von Metallspänen und um eventuelle Feuchtigkeit aus den Kältemittelrohrleitungen zu entfernen sollten diese unbedingt mit trockenem Stickstoff gespült werden.
- Zum Vermeiden von Kondensatbildung sind die Gas- und Flüssigkeitsrohrleitungen thermisch zu isolieren. Wärmedämmstoffe verwenden, die einer Temperatur über 90°C

standhalten. Als Ergänzung, wenn das Feuchtigkeitsniveau an Stellen, an welchen Kältemittelrohrleitungen verlaufen, 70% überschreiten kann, diese mit Isolierstützen schützen. Einen Stützen mit mehr als 15 mm Stärke verwenden, wenn die Feuchtigkeit 70-80% erreicht, einen Stützen mit mehr als 20 mm, wenn die Feuchtigkeit 80 % überschreitet. Wenn die empfohlenen Stärken unter den oben beschriebenen Bedingungen nicht eingehalten werden, bildet sich Kondensat auf der Oberfläche des Isoliermaterials. Schließlich muss dafür gesorgt werden, dass die verwendeten Isolierung eine Wärmeleitfähigkeit von 0.045 W/mK oder weniger aufweisen, wenn die Temperatur 20°C beträgt. Die Isolierung muss wasserdampfdurchlässig sein, damit der Dampf während der Entfrostszyklen austreten kann (Glaswolle ist verboten).

Verarbeitung der Kälterohre

Biegen der Rohre

Die Kühlrohre dürfen nur mit einer Biegemaschine oder Biegefeder geformt werden, um jede Quetsch- oder Bruchgefahr zu vermeiden.

Zum Biegen der Rohre die Isolierung an den betroffenen Stellen abnehmen.

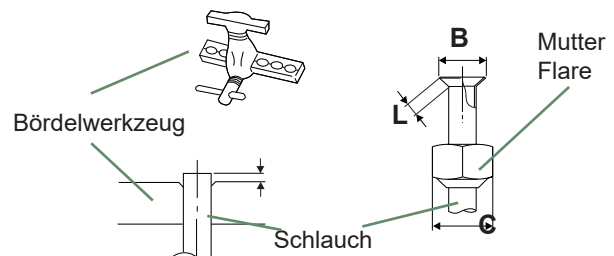


Kupfer darf nicht in einen Winkel von mehr als 90° gebogen werden.

Rohre auf keinen Fall an der gleichen Stelle mehr als 3-mal biegen, das kann Bruchansätze zur Folge haben (Verfestigung des Metalls).

Ausführung der Verbindungen

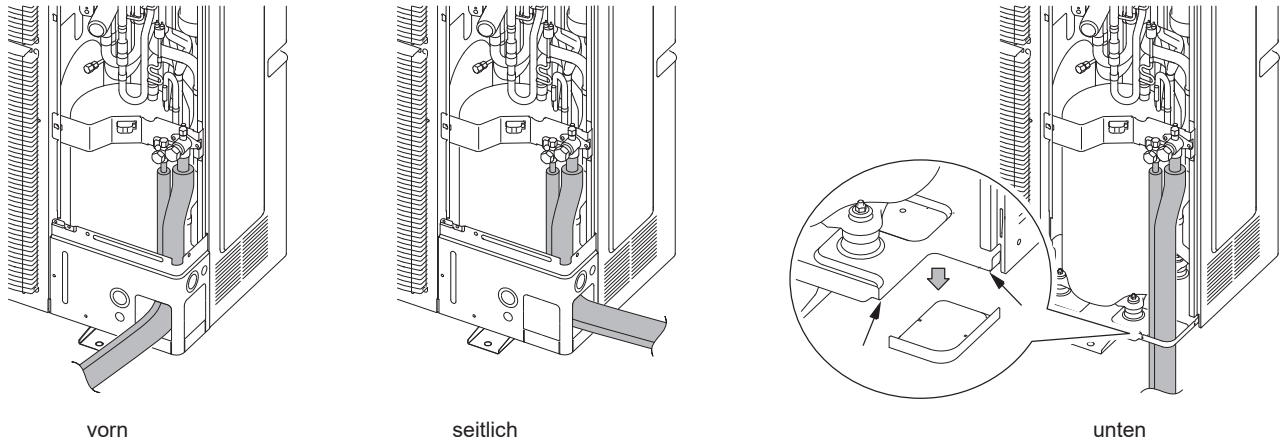
- Das Rohr mit einem Rohrschneider auf die passende Länge zuschneiden, das Rohr nicht verformen.
- Die Grate sorgfältig entfernen, dabei das Rohr nach unten halten, damit keine Feilspäne in das Rohr eindringen.
- Die Bördel-Mutter des Anschlusses auf dem anzuschließenden Ventil abnehmen und auf das Rohr aufstecken.
- Das Rohr jetzt aufweiten, indem man das Rohr aus dem Bördelwerkzeug vorstehen lässt.
- Nach dem Aufweiten den Zustand der Auflage (L) prüfen. Diese darf weder Kratzer noch Bruchansätze aufweisen. Auch das Maß (B) prüfen.



ø Schlauch	Abmessungen in mm		
	L	B $\pm 0,4$	C
09,52 (3/8")	2.5 bis 2.7	13.2	22
15,88 (5/8")	2.9 bis 3.1	19.7	29

Abb. 17 - Aufweiten für Flare-Verbindung

■ Außeneinheit



■ Hydraulikmodul

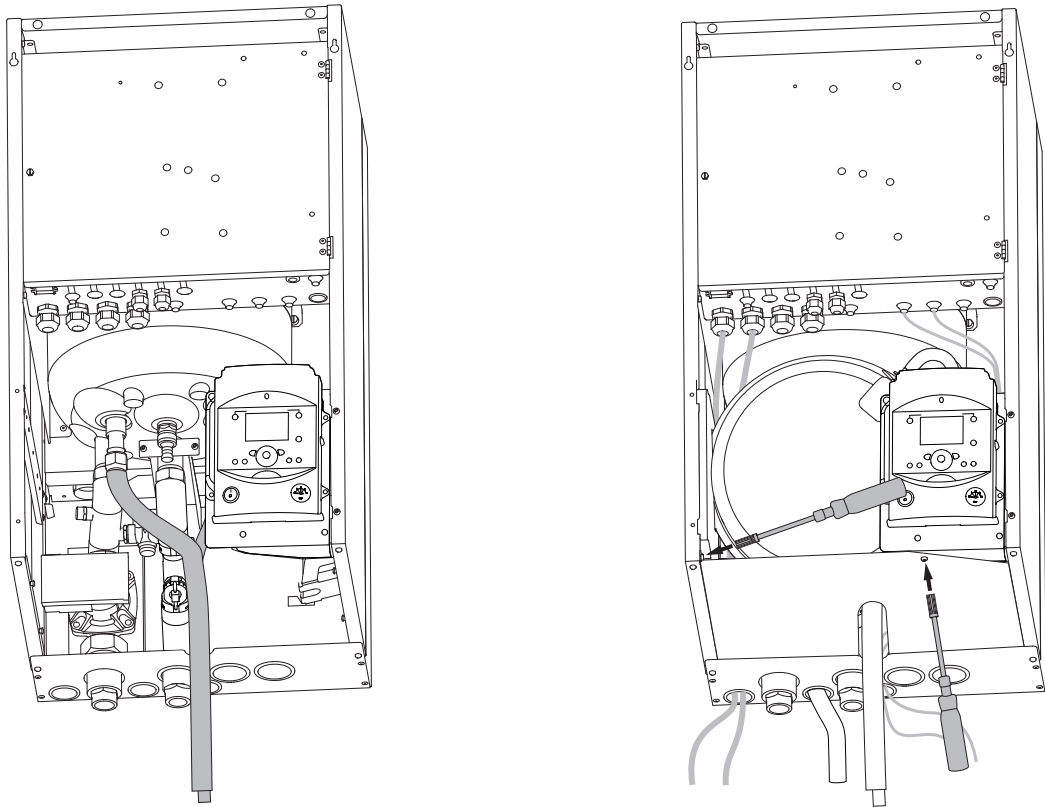


Abb. 18 - Durchführung der Kühlverbindungen

Wärmepumpe Modell		Waterstage SHP	
		Gas	Flüssigkeit
Anschlüsse Außeneinheit		5/8"	3/8"
Kälterohrleitungen	Durchmesser	(D1) 5/8"	(D2) 3/8"
	Mindestlänge (L)	5	
	Höchstlänge ¹ (L)	15	
	Höchstlänge ² (L)	30	
	Maximaler Höhenunterschied ^{2/3} (D)	25 / 15	
Anschlüsse des Hydraulikmoduls		5/8"	3/8"

1 Ohne ergänzendes Nachfüllen von R410A.

2 Unter Berücksichtigung der eventuellen ergänzenden Füllung mit Kältemittel (siehe § "Zusätzliches Füllen", Seite 28).

3 Außeneinheit über dem Hydraulikmodul und Heizung nur / Andere Fälle.

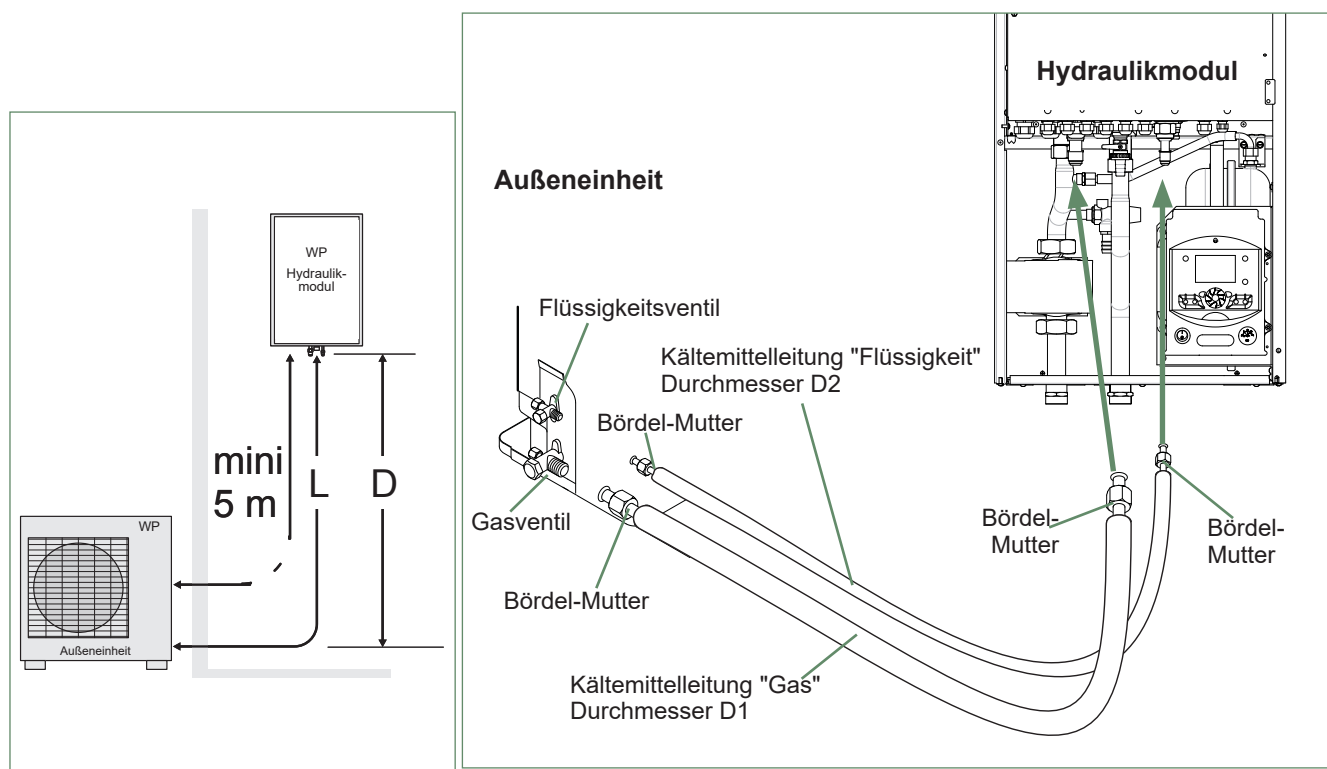


Abb. 19 - Anschluss der Kältemittelleitungen (zulässige Durchmesser und Längen)

► Überprüfungen und Anschluss



Der Kühlkreislauf reagiert auf Staub und Feuchtigkeit sehr empfindlich, weshalb die Zone um die Verbindung trocken und sauber sein muss, bevor die Stopfen, die die Kühlanlüsse verschließen, abgenommen werden.

Kältemittelleitungen spülen : Ausblasen mit ca. 6 bar während mindestens 30 Sekunden für eine Rohrlänge von 20 m

Kontrolle der Gasverbindung (großer Durchmesser).

① Die Gasverbindung an die Außeneinheit anschließen. Die Gasverbindung mit trockenem Stickstoff ausblasen und am Ausgang beobachten:

- Wenn Wasser oder Schmutz herauskommt, eine neue Kältemittelverbindung verwenden.

② Wenn nicht, die Bördelverbindung durchführen und die Verbindung sofort an das Hydraulikmodul anschließen.

Kontrolle der Flüssigverbindung (kleiner Durchmesser).

③ Die Flüssigverbindung an das Hydrauliksystem anschließen. Die gesamte **Gas-Kondensator-Flüssigverbindung** mit Stickstoff ausblasen und am Ausgang beobachten (Seite Außeneinheit).

- Wenn Wasser oder Schmutz herauskommt, eine neue Kältemittelverbindung verwenden.

- Wenn nicht, die Bördelverbindung durchführen und die Verbindung sofort an die Außeneinheit anschließen.



Bei der Positionierung des Rohrs gegenüber seinem Anschluss ist besondere Aufmerksamkeit walten zu lassen, um die Gewinde nicht zu beschädigen. Ein gut ausgerichteter Anschluss muss sich von Hand leicht und ohne übermäßige Kraftanwendung montieren lassen.

- Die Stopfen der Rohre und Kühlanlüsse entfernen.
- **Achtung!** Vermeiden Sie, dass die Gasleitung vor der Pumpe liegt.
- Die angegebenen Anziehdrehmomente einhalten.

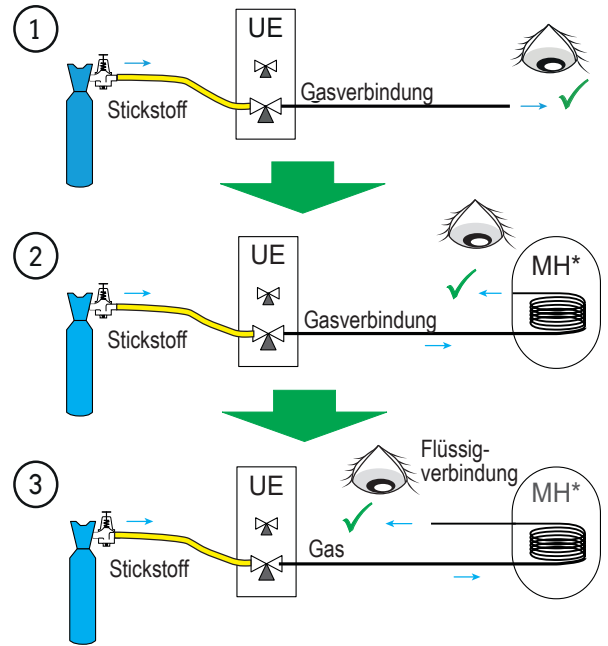
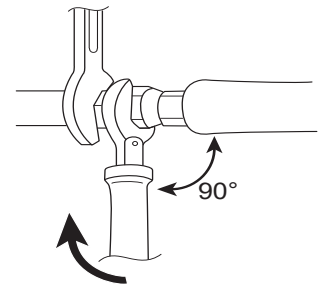


Abb. 21 - Prüfung der Kältemittelleitungen

Halteschlüssel

Kraftmessschlüssel



Bezeichnung	Anziehdrehmoment
Flare-Mutter 9.52 mm (3/8")	32 bis 42 Nm
Flare-Mutter 15.88 mm (5/8")	63 bis 77 Nm
Stopfen (A) 3/8"	20 bis 25 Nm
Stopfen (A) 5/8"	30 bis 35 Nm
Stopfen (B) 3/8", 5/8"	10 bis 12 Nm

Stopfen (A) und (B): siehe Abb. 22, Seite 27.

Abb. 20 - Anziehdrehmomente

► Füllen der Anlage mit Gas

Diese Arbeit darf nur von einem Fachmann durchgeführt werden, der die vorgeschriebene Ausbildung für den Umgang mit Kältemittel hat.

Das Vakuum muss zwingend mit einer Vakuumpumpe hergestellt werden (siehe ANHANG 1).

Auf keinen Fall Material verwenden, das zuvor mit einem anderen Kältemittel als Fluorkohlenwasserstoff verwendet wurde.

Die Stopfen des Kühlkreislaufs nur innerhalb des Zeitraums abnehmen, in welchem Sie die Kühlanlüsse durchführen.



Bei einer Außentemperatur von weniger als 10°C:

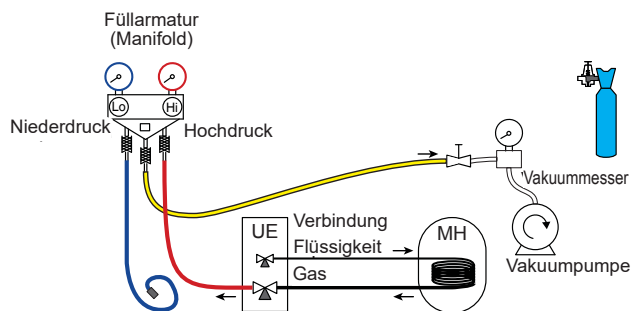
- Es ist unbedingt die 3-Vakuum-Methode zu verwenden (siehe ANHANG 2).
- Die Montage eines Entfeuchtungsfilters wird empfohlen (bzw. stark empfohlen bei einer Temperatur unter 5°C).

ANHANG 2

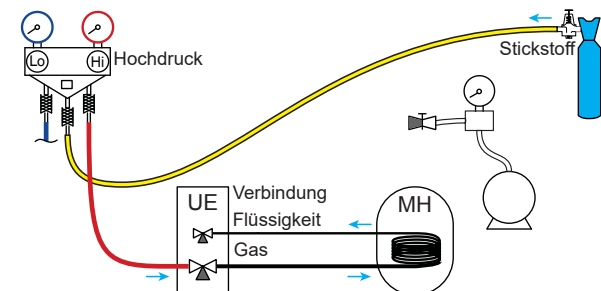
3-Evakuierungs-Methode

- Den Flexschlauch an die Füllarmatur anschließen (Gasverbindung). Es muss am Schlauch zur Vakuumpumpe ein Ventil vorhanden sein, um den Schlauch absperrn zu können.

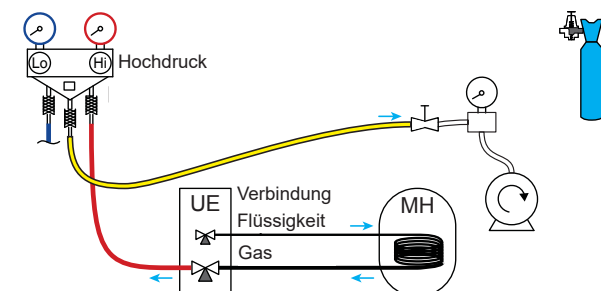
a) Vakuumsaugen bis zum Erreichen des gewünschten Wertes und diesen 30 Minuten lang halten (siehe Tabelle ANHANG 1).



b) Vakuumpumpe ausschalten, das Ventil am Schlauchende schließen (gelb), den Schlauch am Druckminderventil der Stickstoffflasche anschließen, 2 bar einfüllen, Schlauchventil wieder schließen,



c) Schlauch an der Vakuumpumpe erneut anschließen, diese in Betrieb nehmen und langsam das Schlauchventil öffnen.



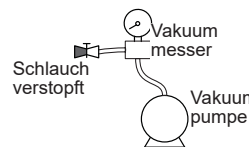
d) Diesen Vorgang mindestens dreimal wiederholen.

Hinweis: Es ist strengstens verboten, diese Arbeiten mit Kältemittel durchzuführen.

ANHANG 1

Kalibriermethode und Kontrolle einer Vakuumpumpe

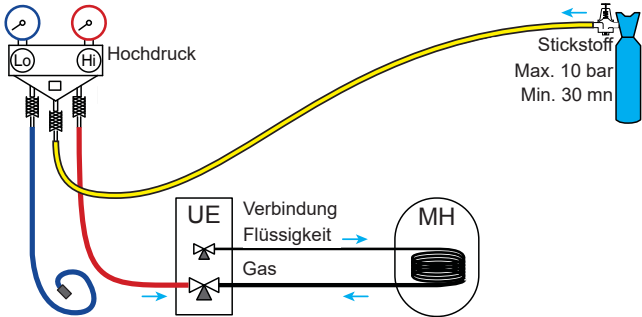
- Den Ölstand der Vakuumpumpe überprüfen.
 - Die Vakuumpumpe gemäß Schema an den Vakuummesser anschließen.
 - 3 Minuten lang Evakuieren.
 - Nach 3 Minuten erreicht die Pumpe ihren Vakuum-Grenzwert und der Zeiger des Vakuummessers bewegt sich nicht mehr.
 - Den erhaltenen Druck mit dem Wert der Tabelle vergleichen. Je nach Temperatur muss dieser Druck unter dem, in der Tabelle angegebenen Wert liegen.
- => Ist dies nicht der Fall, die Dichtung, den Schlauch oder die Pumpe austauschen.



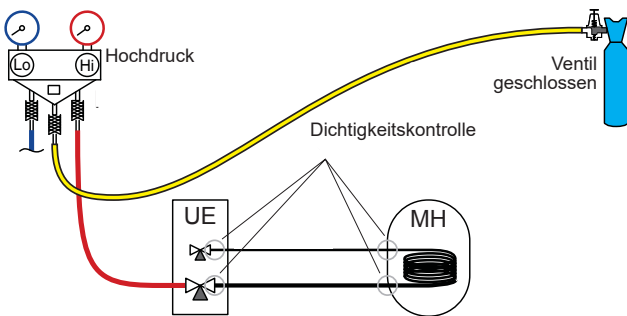
T °C	5°C < T < 10°C	10°C < T < 15°C	15°C < T
Pmax - bar	0,009	0,015	0,020
- mbar	9	15	20

▼ Dichtigkeitstest

- Den Schutzstopfen (B) von der Füllöffnung (Schrader) des Gasschiebers (großer Durchmesser) abnehmen.
- Den Flexschlauch an die Füllarmatur anschließen (Abb. 22).
- Die Stickstoffflasche an der Monteurlilfe anschließen (nur trockenen Stickstoff Typ U verwenden).
- Den Stickstoff unter Druck (10 bar maxi.) in den Kältekreis füllen (**Verbindungseinheit Gas-Kondensator-Flüssigverbindung**).
- Den Kreislauf 30 Minuten lang unter Druck lassen.



- Wenn der Druck sinkt, die Anlage auf 1 bar absenken und die eventuellen Undichtigkeiten suchen, reparieren und den Test erneut durchführen.



- Wenn der Druck stabil bleibt und jegliche Leckage ausgeschlossen ist, den Stickstoff bis auf einen kleinen Restdruck ablassen (zwischen 0.2 und 0.4 bar).

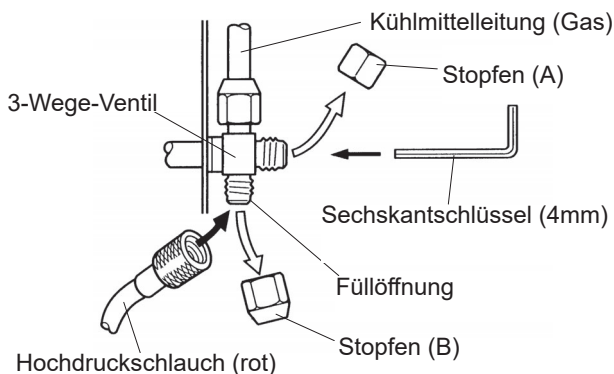


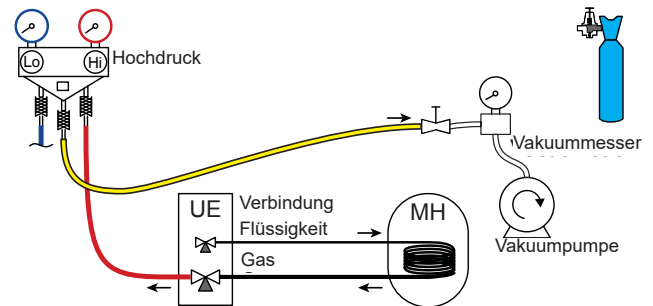
Abb. 22 - Anschluss des Schlauches an das Gasventil

▼ Vakuumpumpen



Die Methode der 3 Vacuums (ANHANG 2) wird für alle Anlage stark empfohlen und besonders, wenn die Außentemperatur unter 10°C liegt.

- Gegebenenfalls den (die) Druckmesser des Monteurlilfe auf 0 Bar kalibrieren. Den Vakuummesser im Verhältnis zum Luftdruck justieren ($\approx 1013 \text{ mbar}$).
- Die Vakuumpumpe an die Füllarmatur anschließen. Einen Vakuummesser anschließen, wenn die Vakuumpumpe nicht damit ausgestattet ist.



- Pumpen, bis der Restdruck* im Kreislauf unter den in der unten stehenden Tabelle angegebenen Wert sinkt (* mit Vakuummeter gemessen).

T °C	5°C < T < 10°C	10°C < T < 15°C	15°C < T
Pmax			
- bar	0.009	0.015	0.020
- mbar	9	15	20.

- Die Pumpe nach dem Erreichen des vorgegebenen Vakuums noch mindestens 30 Minuten laufen lassen.
- Die Ventile an der Monteurlilfe schließen und dann die Pumpe abschalten **ohne die montierten Flexschläuche abzuklemmen**.

▼ Befüllung mit Kältemittel



Wenn ein zusätzliches Füllen erforderlich ist, erfolgt es vor dem Füllen des Hydraulikmoduls mit Gas. Siehe Absatz "Zusätzliches Füllen", Seite 28.

- Die Zugangsstopfen (A) an den Schiebersteuerungen entfernen.
- Zuerst das (kleinen) Flüssigkeitsventil mit einem Sechskantschlüssel gegen den Uhrzeigersinn öffnen, dann das (großen) Gasventil ganz öffnen, am Anschlag keine übermäßige Kraft anwenden.
- Den blauen Schlauch schnell abstecken.
- Die 2 Stopfen wieder anbringen (vorher auf Sauberkeit überprüfen) und mit dem in der Tabelle Abb. 20, Seite 25. empfohlenen Anziehdrehmoment festziehen. Die Dichtheit der Stopfen wird nur mit Metall auf Metall realisiert.

Die Außeneinheit enthält kein ergänzendes Kältemittel, das das Entlüften der Anlage erlaubt.

Das Entlüften durch Austreiben ist streng verboten.

▼ Abschließender Dichtheitstest

Der Dichtheitstest muss mit einem zugelassenen Gasdetektor erfolgen (Sensitivität 5g/Jahr).

Sobald der Kühlkreislauf mit Gas wie oben beschrieben gefüllt ist, die Dichtheit aller Kühlan schlüsse der Anlage prüfen (4 Anschlüsse). Wenn die Aufweitungen richtig ausgeführt wurden, darf kein Leck bestehen. Eventuell die Dichtheit der Stopfen der Kühlkreisventile überprüfen.

Im Falle einer Undichtigkeit:

- Das Kältemittel in die Außeneinheit zurückführen (pump down). Der Druck darf nicht unter den Luftdruck fallen (0 Bar relativ abgelesen am Manometer der Monteurhilfe), um das zurückgewonnene Gas nicht mit Luft oder Feuchtigkeit zu verschmutzen.
- Den Anschlussausführung reparieren.
- Die einzelnen Schritte der Inbetriebnahme erneut ausführen.

▼ Zusätzliches Füllen

	50 g R410A pro zusätzlichem Meter	
Länge der Verbindungen	15 m	30 m max.
Zusätzliches Füllen	Keine	750 g

- Die Befüllung der Außeneinheit entspricht den maximalen Entfernungen zwischen der Außeneinheit und dem Hydraulikmodul gemäß Seite 24. Bei größeren Entfernungen muss ergänzendes Kältemittel R410A nachgefüllt werden. Die ergänzende Füllung hängt für jeden Gerätetyp von der Entfernung zwischen der Außeneinheit und dem Hydraulikmodul ab. Die ergänzende Füllung mit R410A muss pflichtgemäß von einem zugelassenen Fachmann vorgenommen werden.

• Beispiel einer ergänzenden Füllung:

Eine um 17 Meter vom Hydraulikmodul entfernte Außeneinheit erfordert eine ergänzende Füllung von:

Ergänzende Füllung = $(17 - 15) \times 50 = 100 \text{ g}$.

Die Füllung muss nach dem Abpumpen und vor dem Einführen von Gas des Hydraulikmoduls wie folgt ausgeführt werden:

- Die Vakuumpumpe abstecken (gelber Schlauch) und an ihrer Stelle eine Flasche R410A **in der Flüssigkeitsabzapfposition anschließen**.
- Den Hahn der Flasche öffnen.
- Den gelben Schlauch entleeren, indem er auf der Füllarmaturseite leicht geöffnet wird.
- Die Flasche auf eine Präzisionswaage (Auflösung mindestens 10g) stellen. Das Gewicht notieren.
- Den blauen Hahn vorsichtig ein wenig öffnen und den auf der Waage angezeigten Wert mitverfolgen.
- Sobald der Wert um den Wert der berechneten ergänzenden Füllung gesunken ist, die Flasche schließen und abstecken.
- Den an das Gerät angeschlossenen Schlauch schnell abstecken.
- Das Hydraulikmodul mit Gas füllen.



Ausschließlich R410A verwenden!

Nur Werkzeug verwenden, das für R410A geeignet ist (Druckmessersatz).

Immer in der flüssigen Phase befüllen.

Weder die maximale Länge noch den maximalen Höhenunterschied überschreiten.

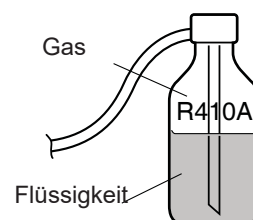


Abb. 23 - Gasflasche R410A

▼ Rückgewinnung des Kühlmittels in der Außeneinheit



Vor jeder Tätigkeit ist die Anlage spannungsfrei zu schalten und gegen Wiedereinschalten zu sichern!

Gespeicherte Energie: nach Trennung der Stromversorgung 1 Minute warten, bevor die internen Teile der Anlage berührt werden.



Folgende Verfahren durchführen, um das Kühlmittel aufzufangen.

- **1-** Den Ein/Aus-Schalter auf 0 stellen (Kenn. **3**, Abb. 9, Seite 13). Stromversorgung der Außeneinheit ausschalten.
- **2-** Die Den Frontdeckel des Hydraulikmoduls abnehmen. Den Schaltschrank öffnen. Dann den **DIP-Schalter SW1** an der Interface-Platine auf **ON** stellen
- **3-** Stromversorgung wieder einschalten. Den Ein/Aus-Schalter auf 1 stellen. (die grünen und roten LEDs beginnen zu blinken; erleuchtet 1 Sek. / erlischt 1 Sek.) Die Außeneinheit beginnt den Abkühlvorgang etwa 3 Minuten nach dem Einschalten.
- **4-** Die Umlaufpumpe beginnt zu arbeiten.
- **5-** Schließen des Flüssigkeitsventils an der Außeneinheit **maximal** 30 Sekunden nach Beginn eines Vorgangs.
- **6-** Schließen des Gasventils an der Außeneinheit, wenn der auf dem *Manifold* gelesene Druck niedriger als 0.02 bar ist bzw. 1-2 Minuten nach dem Schließen des Flüssigkeitsventils, während die Außeneinheit weiterhin läuft.
- **7-** Stromspeisung abklemmen.
- **8-** Die Rückführung des Kältemittels ist beendet.

Hinweise:

- Wenn die Wärmepumpe in Betrieb ist, kann die Rückgewinnung nicht aktiviert werden, selbst wenn der **DIP-Schalter SW1** auf **ON** ist.
- Nicht vergessen, den **DIP-Schalter SW1** auf **OFF** zu stellen, nachdem der Rückgewinnungsvorgang abgeschlossen ist.
- Die Heizungbetriebsart auswählen.
- Wenn der Rückgewinnungsvorgang scheitert, das Verfahren erneut versuchen, indem die Maschine ausgeschaltet und die Gas- und Flüssigkeitsventile geöffnet werden. Nach 2 bis 3 Minuten den Rückgewinnungsvorgang erneut durchführen.

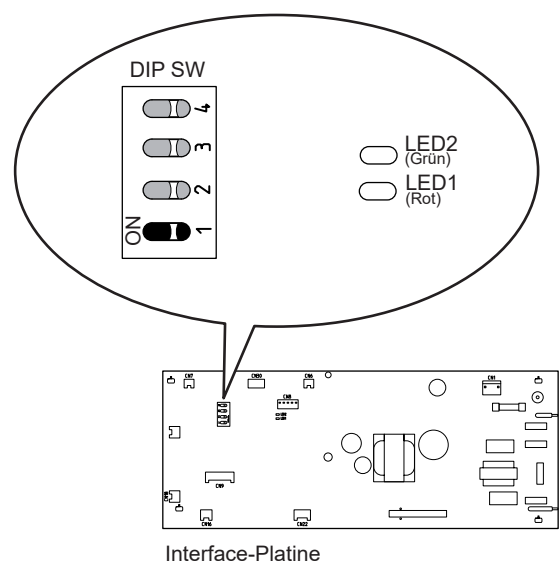


Abb. 24 - Stelle des DIP-Schalters und der LED auf der Interface-Platine des Hydraulikmoduls

► Hydraulikanschluss des Heizkreislaufs

▼ Spülen der Anlage

Vor dem Anschließen des Hydraulikmoduls an der Anlage das Heiznetz gründlich spülen, um Partikel zu eliminieren, die die Funktionstüchtigkeit des Geräts beeinträchtigen könnten.

Keine Lösemittel oder aromatischen Kohlenwasserstoff (Benzin, Rohöl usw.) verwenden.

In dem Fall einer alten Anlage auf dem Rücklauf des Heizkessels und Tiefpunkt einen Schlammabscheider (Magnetschlammabscheider) mit ausreichendem Fassungsvermögen mit einer Entleerung vorsehen, um Verunreinigungen zu sammeln und abzuleiten.

Dem Wasser ein alkalisches Produkt und einen Dispergator hinzufügen.

Die Anlage mehrmals spülen, bevor sie endgültig gefüllt wird (ÖNORM H-5195-1 beachten).

▼ Anschlüsse

Die Heizumwälzpumpe ist in das Hydraulikmodul eingebaut.

Die Rohrleitungen der Zentralheizung am Gerät anschließen, wobei die Durchflussrichtung berücksichtigt wird.

Der Durchmesser der Rohrleitungen zwischen der Wärmepumpe und dem Kollektor der Heizung muss mindestens 1 Zoll betragen (26x34 mm).

Den Durchmesser der Rohrleitungen in Abhängigkeit von den Durchflussmengen und Längen der Hydrauliknetzwerke berechnen.

Anziehdrehmoment: 15 bis 35 Nm.

Union-Anschlüsse verwenden, um das Demontieren des Hydraulikmoduls zu erleichtern.

Vorzugsweise Verbindungsschläuche verwenden, um ein Übertragen von Geräuschen und Schwingungen an das Gebäude zu vermeiden.

Die Ableitungen des Entleerungshahns und des Sicherheitsventils an die Kanalisation anschließen.

Den ordnungsgemäßen Anschluss des Ausdehnungssystems überprüfen. Den Druck des Ausdehnungsgefäßes (Vorbefüllung 1 bar) und die Einstellung des Sicherheitsventils kontrollieren.

Der Durchfluss der Installation muss den in den technischen Daten "Technische Daten", Seite 7 angegebenen Mindestwert einhalten. Der Einbau von Regelbestandteilen (mit Ausnahme derer, die in unseren Aufbaumustern angegeben sind), die den Durchfluss mindern, ist verboten.

▼ Volumen der Heizungsanlage

Das Wassermindestvolumen des Heizkreises muss beachtet werden. In den Rücklauf einen Pufferspeicher installieren, falls das Mindestvolumen nicht erreicht werden kann. Falls die Anlage mit thermostatischen Heizkörperventilen ausgestattet ist, muss die Umwälzung des Mindestvolumenstromes gewährleistet sein.

Gerät	Mindestens Volumen in Liter PRO KREIS (ohne WP)		
	Pflichtwert Lüfterkonvektoren	Empfehlung Heizkörper	Empfehlung Fußbodenheizung mit Kühlfunktion
Waterstage SHP 16	110	98	55
Waterstage SHP TRI 15	102	90	50
Waterstage SHP TRI 17	119	106	60

► Füllen und Entlüften der Anlage

Die Befestigung der Rohrleitungen, das Festspannen der Anschlüsse und die Stabilität des Geräts überprüfen.

Die Wasserzirkulationsrichtung und das Öffnen aller Schieber prüfen.

Die Anlage füllen.

Während des Füllens die Umwälzpumpe nicht laufen lassen, alle Entlüftungen der Anlage öffnen und das Hydraulikmodul (P) entlüften, um die in den Rohrleitungen enthaltene Luft zu entfernen.

Die Entlüftungen schließen und Wasser einfüllen, bis der Druck im Hydraulikheizkreislauf 1 bar erreicht.

Prüfen, ob der Hydraulikheizkreislauf richtig entlüftet ist.

Überprüfen, ob kein Leck vorliegt.

Nach dem Schritt "⚙ Inbetriebnahme", Seite 44, sobald die Maschine in Betrieb ist, das Hydraulikmodul noch einmal entlüften.



Der genaue Befülldruck wird in Abhängigkeit von der manometrischen Höhe der Anlage bestimmt.

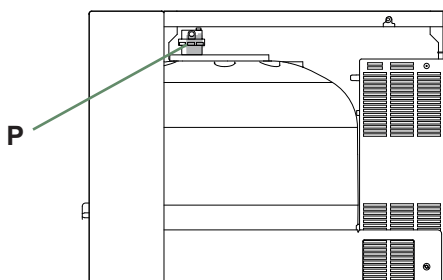
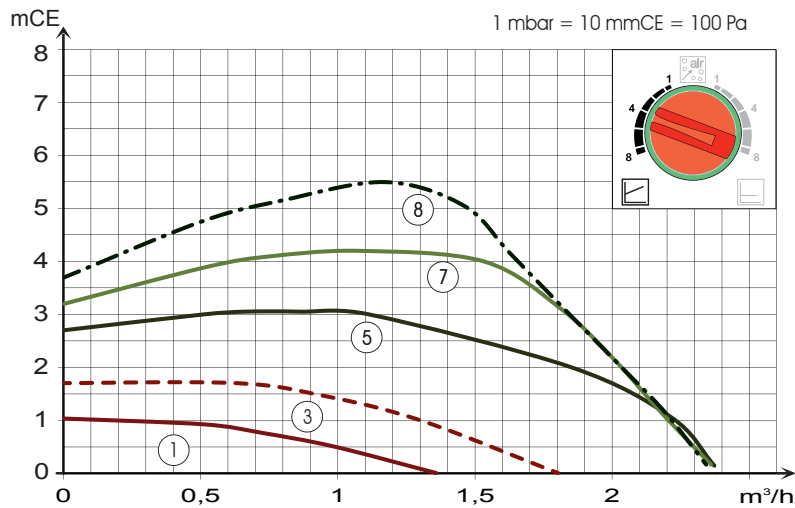


Abb. 25 - Automatischer Entlüfter des Hydraulikmoduls

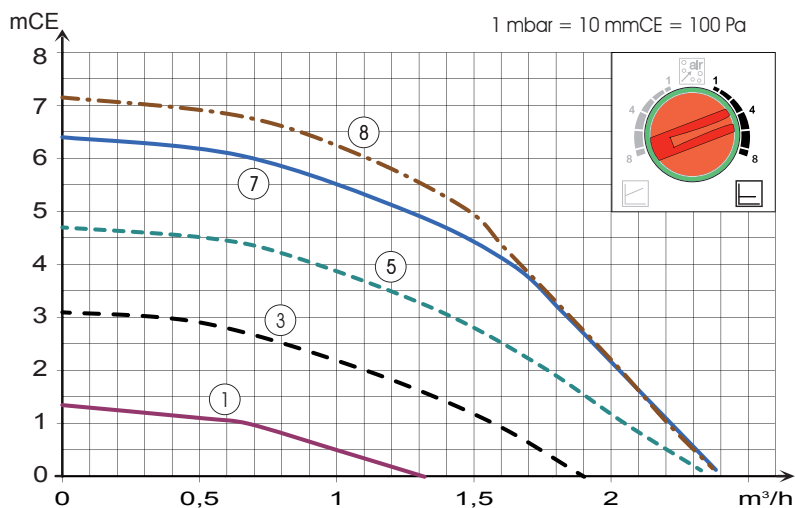
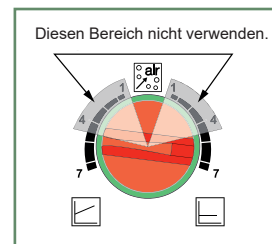
► Einstellungen der Umlaufgeschwindigkeit der Wärme-Umwälzpumpe



Variabler Druck

Die Umwälzpumpe lässt die Druckhöhe je nach Durchsatz variieren.

Für Anlagen mit **Heizkörpern** empfohlen (insbesondere für Systeme mit Thermofühlern oder Zonen-Elektroventil).



Konstanter Druck

Die Umwälzpumpe hält die Druckhöhe unabhängig vom Durchsatz auf konstantem Wert.

Für Anlagen mit konstantem Lastwegfall vom Typ **Fußbodenheizung** empfohlen.

Abb. 26 - Verfügbare Drücke und Volumenstromstärken

	OFF	Kontrolllampe aus: Die Pumpe arbeitet nicht, keine Stromversorgung.
		Kontrolllampe leuchtet grün: Die Pumpe arbeitet normal.
	10 min.	Kontrolllampe blinkt grün: Funktion Entlüftung (10 Minuten).
	Auto Test	Kontrolllampe blinkt grün/rot: Funktionsfehler mit automatischem Neustart.
		Kontrolllampe blinkt rot: Funktionsfehler.

Abb. 27 - Betriebssignale der WP-Umwälzpumpe



Variabler Druck



Entlüftung



Konstanter Druck

Blockiertes oder verklebtes Laufrad der Umwälzpumpe:
Wenn der Motor blockiert ist, startet ein Anlaufstrom.
Bleibt der Motor blockiert, dann bleibt die Pumpe
permanent abgeschaltet.



Um einen erneuten Anlaufversuch der Pumpe auszulösen, ist die Spannungsversorgung 30 Sekunden lang zu unterbrechen. Beim Wiedereinschalten wird automatisch ein weiterer Anlaufversuch gestartet.

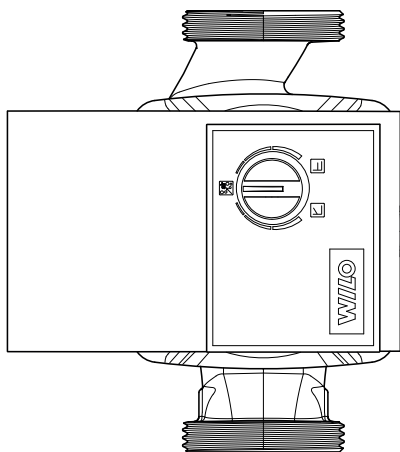


Abb. 28 - Einstellknopf der Umwälzpumpe

Elektroanschlüsse



Vor jedem Eingriff ist sicherzustellen, dass die allgemeine Stromversorgung abgeschaltet ist.

Die Elektroanlage muss in Übereinstimmung mit dem geltenden Regelwerk hergestellt werden.



Der Stromlaufplan des Hydraulikmoduls ist auf Seite 70 ausführlich dargestellt.

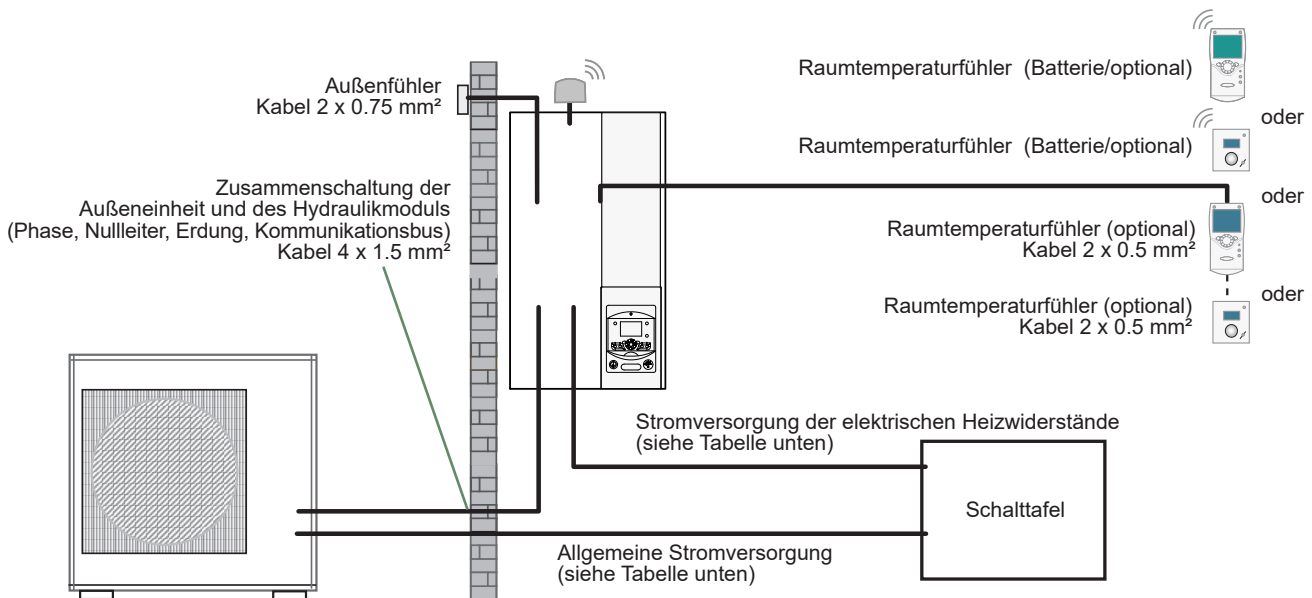


Abb. 29 - Übersicht über die elektrischen Anschlüsse für eine einfache Anlage (1 Heizkreislauf)

► Kabelauswahl und Schutzklasse

Die Kabelquerschnitte sind lediglich Richtwerte und entbinden den Monteur nicht von seiner Pflicht zu prüfen, ob diese Querschnitte den Erfordernissen und den geltenden Normen entsprechen.

• Zuleitung zur Außeneinheit

<i>Wärmepumpe einphasig</i>		<i>Stromversorgung 230 V - 50 Hz</i>	
<i>Modell</i>	<i>Aufgenommene Leistung</i>	<i>Anschlusskabel (Phase, Nullleiter, Erdung)</i>	<i>Bemessungsstrom Auslösecharakteristik C</i>
Waterstage SHP 16	6300 W	3 G 6 mm ²	32 A
<i>Wärmepumpe Drehstrom</i>		<i>Stromversorgung 400 V - 50 Hz</i>	
<i>Modell</i>	<i>Maximale Leistung</i>	<i>Anschlusskabel (3 Phase, Nullleiter, Erdung)</i>	<i>Bemessungsstrom Auslösecharakteristik C</i>
Waterstage SHP TRI 15	6770 W	5 G 2.5 mm ²	16 A
Waterstage SHP TRI 17	7400 W		

• Verbindungsleitung zwischen Außeneinheit und Hydraulikmodul:

Das Hydraulikmodul wird von der Einheit mit einem Kabel 4 G 1.5 mm² versorgt (Phase, Nullleiter, Erde, Kommunikationsbus).

• Stromversorgung der elektrischen Zusatzeinheiten

Das Hydraulikmodul hat ein einstufiges (optional zweistufig) elektrisches Zusatzsystem, der im Wärmetauscherbehälter installiert ist.

<i>Wärmepumpe</i>	<i>Elektrische Zusatzeinheiten</i>		<i>Stromversorgung der elektrischen Zusatzeinheiten</i>	
<i>Modell</i>	<i>Leistung</i>	<i>Nennstromstärke</i>	<i>Anschlusskabel ⁽¹⁾ (Phase, Nullleiter, Erdung)</i>	<i>Bemessungsstrom Auslösecharakteristik C</i>
Waterstage SHP 16	2 x 3 kW	26.1 A	3 G 6 mm ²	32 A
Waterstage SHP TRI 15 Waterstage SHP TRI 17	9 kW	3 x 13 A	4 G 2.5 mm ²	20 A

⁽¹⁾ Kabeltyp 60245 IEC 57 oder 60245 IEC 88.


• WBW-Versorgung (option)

Der WW-Teil ist direkt mittels Kabel 3 G 1.5 mm² gespeist (Phase, Nullleiter, Erdung). Schutz durch Schutzschalter (16 A Kurve C).

► Elektroanschlüsse an der Außeneinheit

Zugang zu den Anschlussklemmen:

- Die Vorderseite abnehmen, die Schrauben und den Deckel von der Vorderseite abnehmen.
- Die Anschlüsse gemäß der/den Skizze(n) ausführen **Abb. 34, Seite 40.**

 **Kabelklemmen verwenden, um ein zufälliges Lösen der Leiter zu vermeiden.**

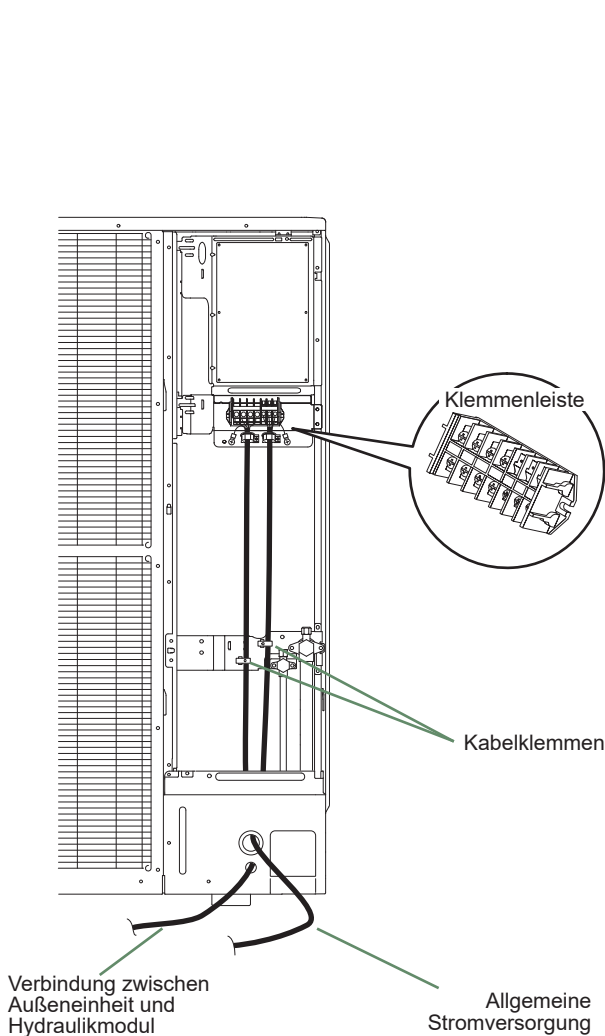
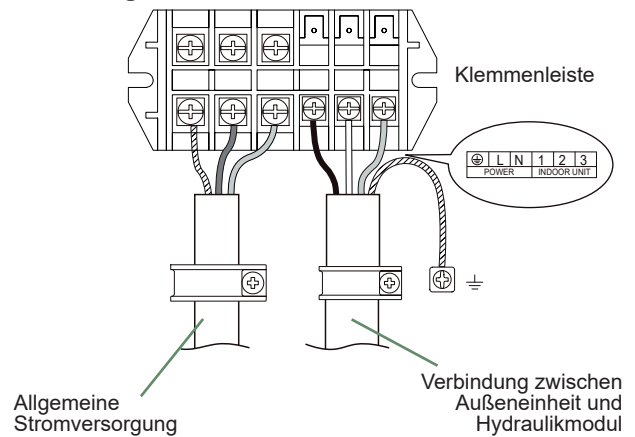


Abb. 30 - Zugang zur Klemmenleiste der Außeneinheit

■ Waterstage SHP 16



■ Waterstage SHP TRI 15 Waterstage SHP TRI 17

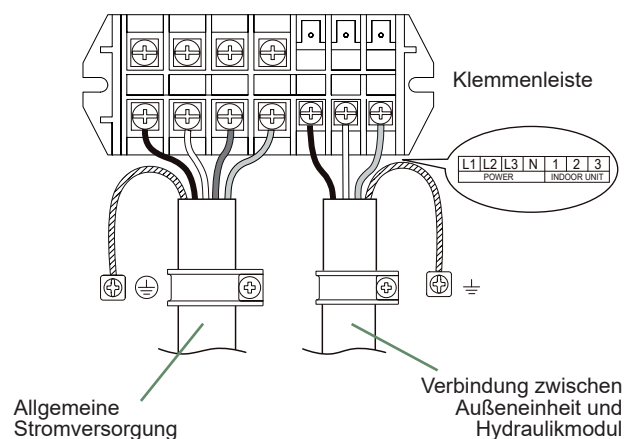
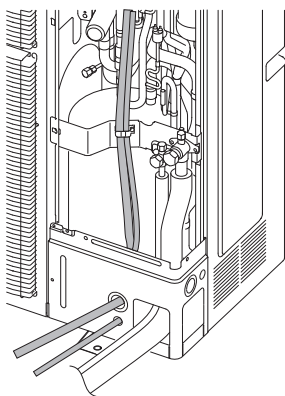
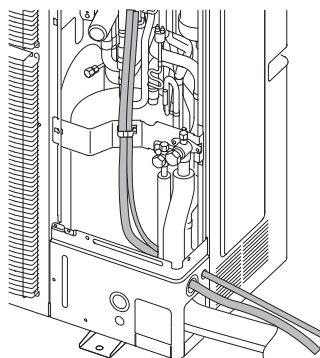


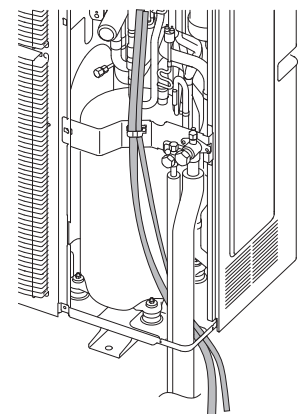
Abb. 31 - Anschlüsse an der Klemmenleiste der Außeneinheit



vorn



seitlich



unten

Abb. 32 - Durchführungen der Kabel und der Kühlleitungen der Außeneinheit Drehstrom



A series of horizontal dotted lines spanning the width of the page, providing a guide for handwriting practice.

► Elektroanschlüsse an dem Hydraulikmodul

Zugang zu den Anschlussklemmen:

- Die Vorderseite abnehmen (2 Schrauben).
- Den Schaltschrank öffnen.
- Die Anschlüsse gemäß der Skizze ausführen (Abb. 34).

Die Leitungen der Fühler und des Netzstroms nicht parallel verlegen, um Störungen aufgrund von Spannungsspitzen im Netzstrom zu vermeiden.

Sicherstellen, dass alle elektrischen Leitungen in den dazu im Inneren der Hubgriffe vorgesehenen Räumen untergebracht sind.

▼ Verbindung zwischen Außeneinheit und Hydraulikmodul

Die Entsprechung zwischen den Kennzeichnungen der Klemmschienen des Hydraulikmoduls und der Außeneinheit beim Anschließen der Verbindungsleitung beachten.

Ein Anschlussfehler kann zur Beschädigung der einen oder anderen Einheit führen.

▼ Elektrisches Zusatzsystem

Wenn die Wärmepumpe nicht mit Einbindung eines Heizkessels installiert ist:

- Die Stromversorgung der elektrischen Zusatzheizstab an die Schalttafel anschließen.

▼ Einbindung Heizkessel (Option)

Wenn die Option der Einbindung Heizkessel verwendet wird, darf die Option Elektrisches Zusatzsystem nicht angeschlossen sein.

Zusatzsystem nicht angeschlossen sein.

- Siehe Anweisungen, die mit dem Einbindungs-Bausatz geliefert werden.
- Siehe Anweisungen, die mit dem Heizkessel geliefert werden.

▼ Zweiter Heizkreislauf (Option)

- Siehe Anweisungen, die mit dem Hydraulik-Bausatz für zwei Kreisläufe geliefert werden.

▼ Kombi-Warmwasserspeicher (Option)



Wenn der elektrischer Zusatzheizstab des Trinkwarmwasserspeicher nicht mit einem manuellen Reset-Thermostat ausgestattet ist, muss ein zusätzlicher hinzugefügt werden.

Wenn die Anlage mit einem Kombi-Warmwasserspeicher ausgestattet ist:

- Siehe Anweisungen, die mit dem Warmwasser-Bausatz geliefert werden.
- Siehe Anweisungen, die mit dem Kombi-Warmwasserspeicher geliefert werden.

▼ Vertrag mit dem Stromlieferanten

Mankanden Betrieb der Wärmepumpe gemäß speziellen Verträgen, mit Voll-/Sondertarif, Tag-/Nachtstarif steuern. Insbesondere erfolgt die Warmwasserproduktion mit Komforttemperatur zu den Tages/Nachtzeiten, während derer der Stromtarif am niedrigsten ist.

- Den Anschluss "Stromlieferant" an den Eingang EX2 anschließen.
- Den Parameter 1620 auf "Nachtstarif" einstellen.
- 230 V auf dem Eingang EX2 = Information "Volltarif" aktiviert.

▼ Abwurf oder EJP

Der Abwurf zielt darauf ab, den Stromverbrauch zu verringern, wenn er größer ist als der in dem Stromlieferantenvertrag vereinbarte Verbrauch.

- Den Lastabwurf an den Eingang EX1 anschließen, die Heizwiderstände der Wärmepumpe und der Warmwasser-Heizwiderstand werden bei Überverbrauch des Wohngebäudes abgeschaltet.
- 230 V auf dem Eingang EX1 = Abwurf aktiv.

▼ Fehler außerhalb der Wärmepumpe

Jedes Element des Informationstransfers (Sicherheitstemperaturfühler der Fußbodenheizung, Thermostat, Druckregler usw.) kann ein externes Problem melden und die Wärmepumpe stoppen.

- Das externe Element an den Eingang EX3 anschließen.
- 230 V auf dem Eingang EX3 = Stoppen der Wärmepumpe (das System zeigt den Fehler 369 an).

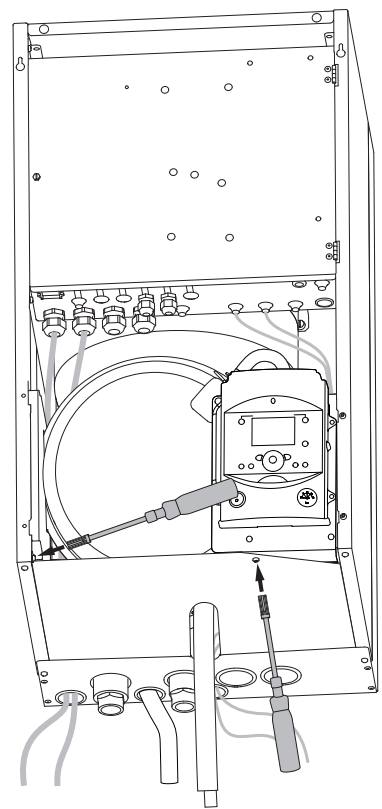
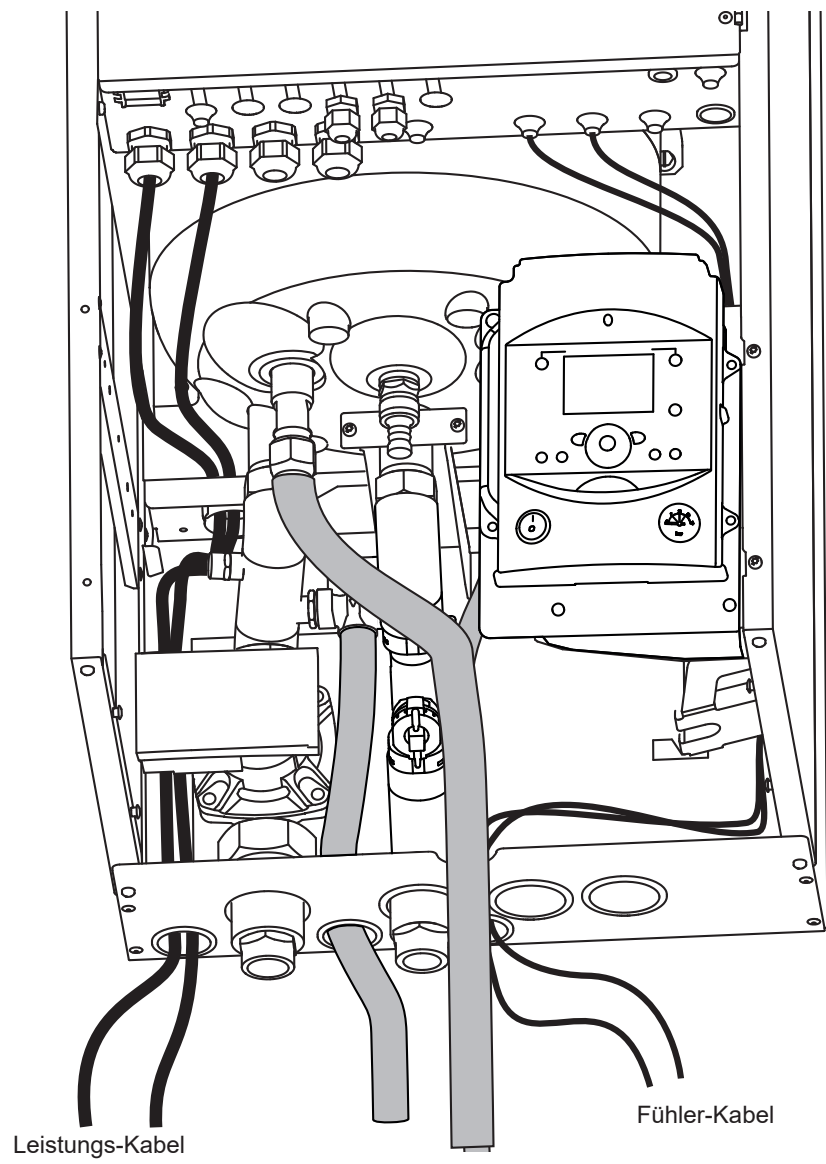
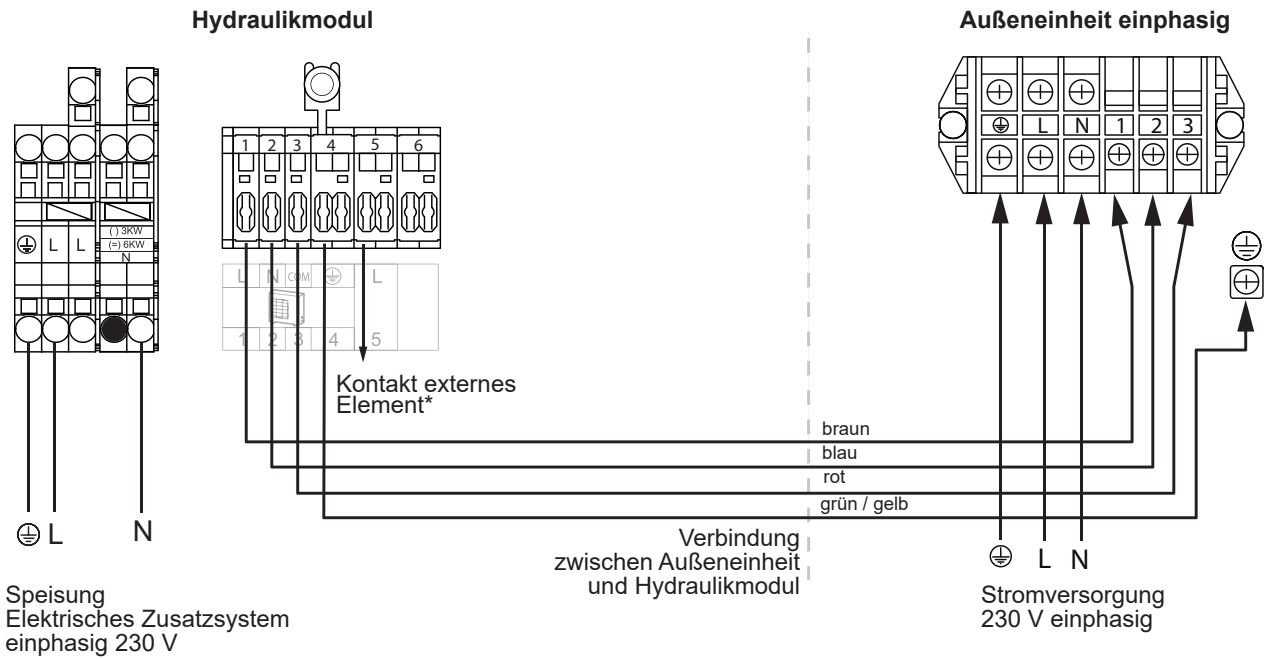


Abb. 33 - Durchführung der Stromkabel

■ **Waterstage SHP 16**



■ **Waterstage SHP TRI 15**
Waterstage SHP TRI 17

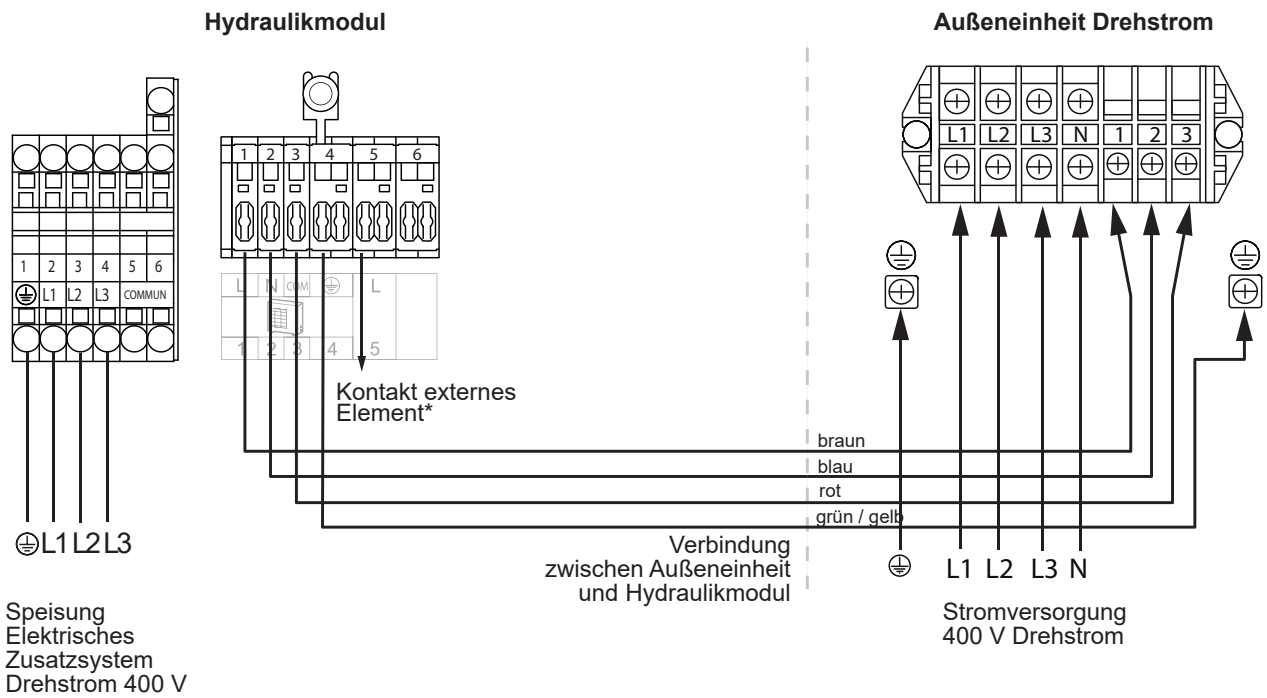
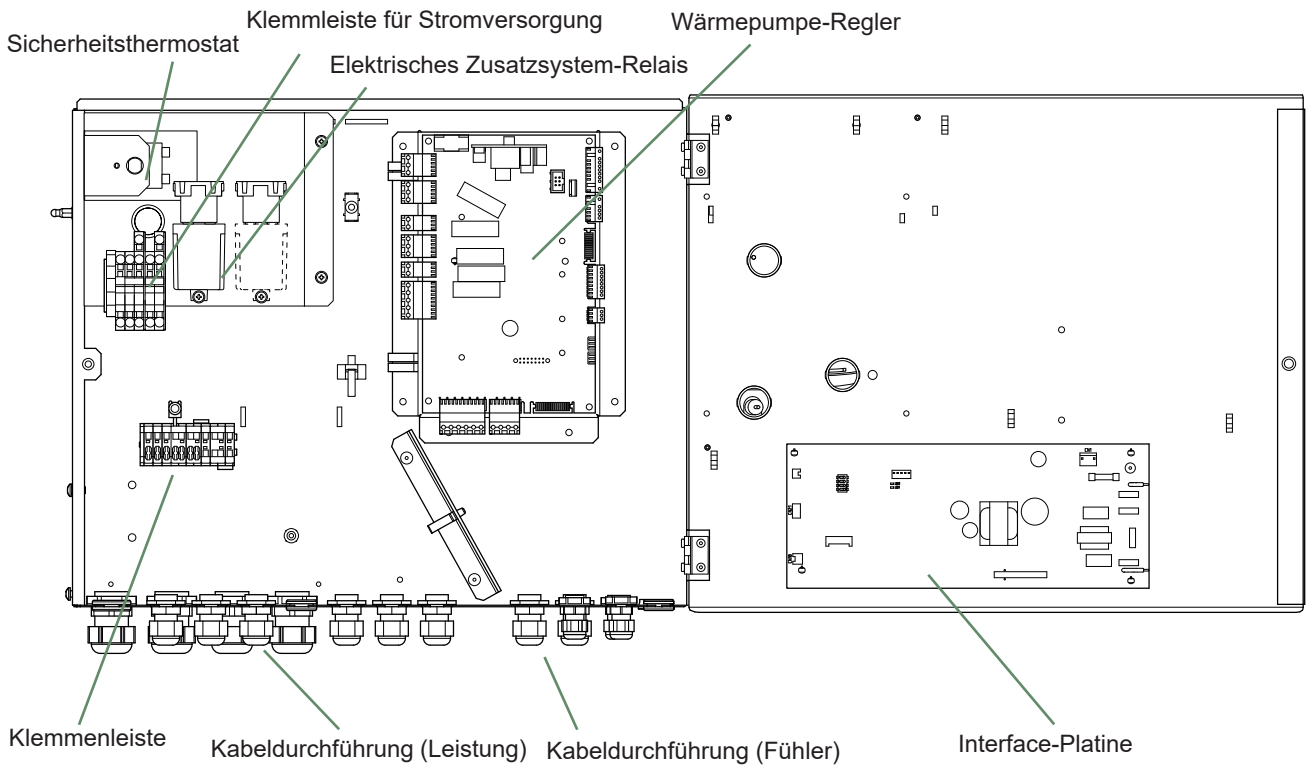


Abb. 34 - Anschließen an die Klemmenleisten und Leistungsrelais

■ Waterstage SHP 16



■ Waterstage SHP TRI 15
Waterstage SHP TRI 17

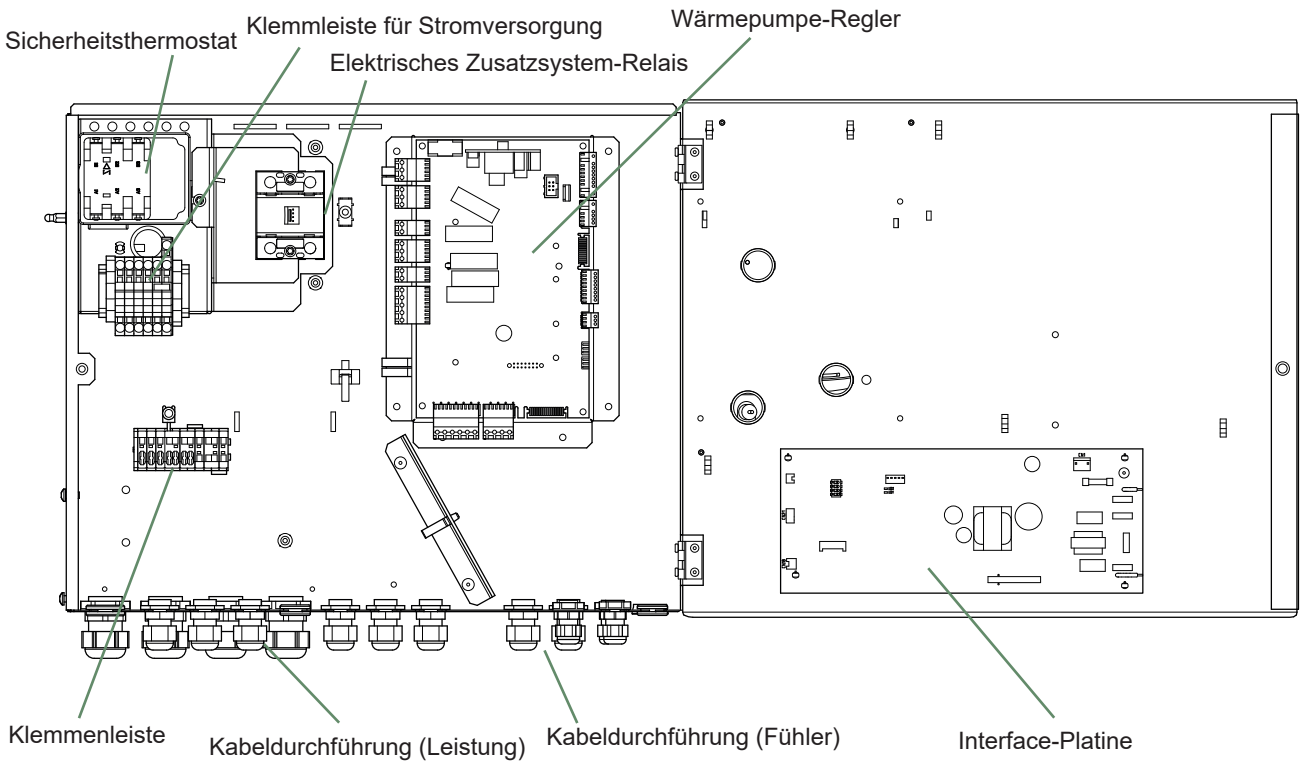


Abb. 35 - Beschreibung des Schaltkastens des Hydraulikmoduls

► Außenfühler

Der Außenfühler ist für den ordnungsgemäßen Betrieb der Wärmepumpe erforderlich.

Die Montageanweisungen auf der Verpackung des Fühlers beachten.

Den Fühler an der ungünstigsten Fassade anbringen, im allgemeinen an der Nord- oder Nordwestfassade.

Der Fühler darf auf keinen Fall der Morgensonne ausgesetzt sein.

Er wird so installiert, dass sie leicht zugänglich ist, sich aber mindestens 2.5 m über dem Boden befindet.

Wärmequellen wie Kamine, obere Teile von Türen und Fenstern, Nähe von Abluftöffnungen, Unterseite von Balkons und Vordächern usw. sind unbedingt zu vermeiden, da sie den Fühler gegenüber den Temperaturschwankungen der Luft im Freien isolieren würden.

- Den Außenfühler an den Konnektor **X84** (Klemmen **M** und **B9**) der Regel-Platine der Wärmepumpe anschließen.

► Raumtemperaturfühler (Option)

Der Raumtemperaturfühler ist optional.

Die Montageanweisungen auf der Verpackung des Fühlers beachten.

Der Fühler muss in einem Wohnbereich an einer möglichst unmöblierten Innenwand installiert werden. Sie wird so installiert, dass sie leicht zugänglich ist.

Direkte Wärmequellen (Kamin, Fernsehgerät, Herdplatten), kühle Luftzonen (Belüftung, Türen, usw.) müssen dabei vermieden werden.

Luftabdichtmängel an den Bauten führen oft zum Abfluss von Kaltluft aus den Stromkabelschächten. Wenn über diese ein Kaltluftstrom auf die Rückseite der Raumtemperaturfühler gelangt, müssen diese isoliert werden.

▼ Montage eines Raumtemperaturfühlers

• **Raumtemperaturfühler** (bei kabelgebundener Stromversorgung)

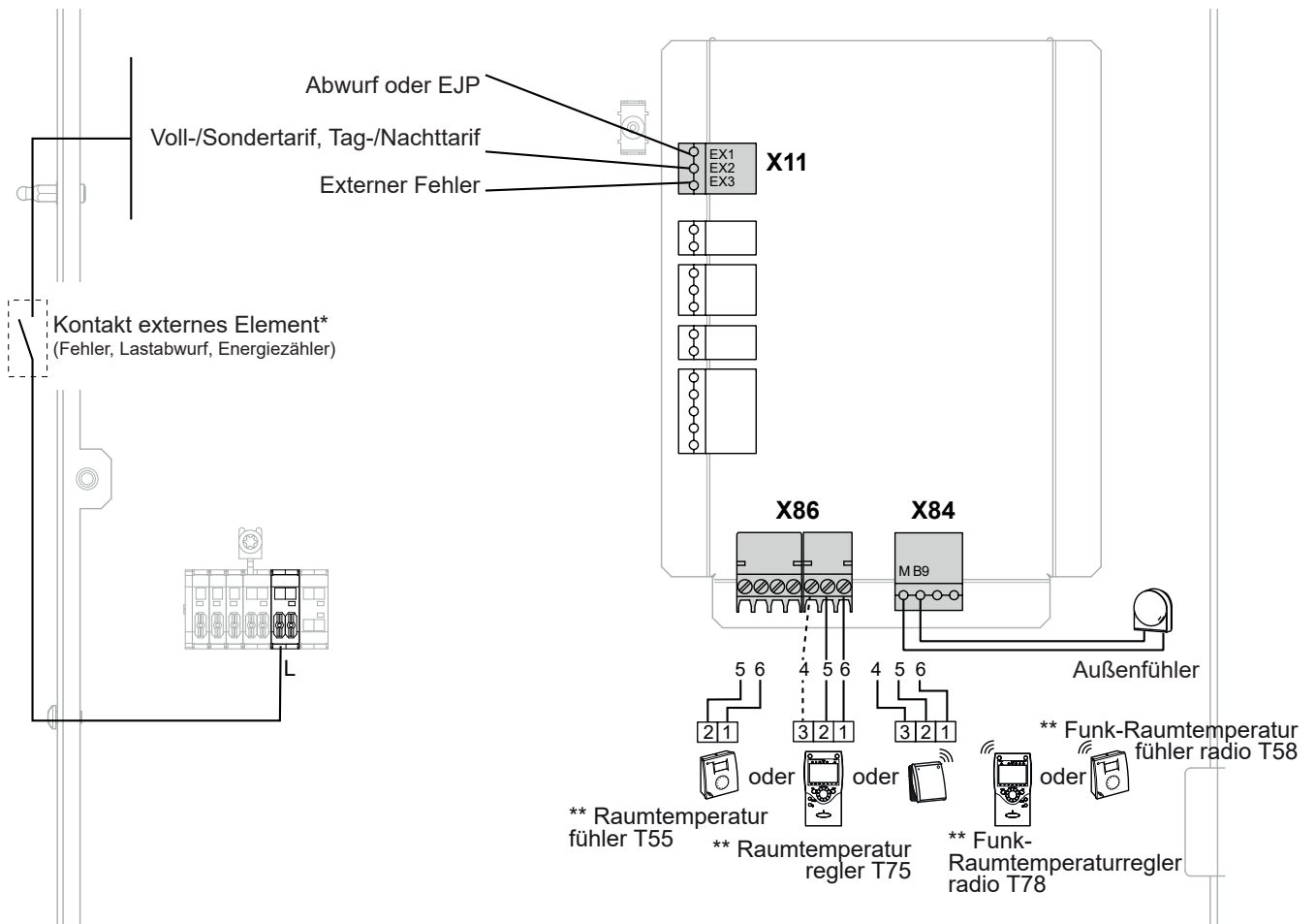
- Den Fühler anhand des mitgelieferten Anschlusses mit dem Anschluss **X86** der Regelkarte der Wärmepumpe verbinden (Anschlüsse **2** und **3**).

• **Raumtemperaturfühler**

- Den Fühler anhand des mitgelieferten Anschlusses mit dem Anschluss **X86** der Regelkarte der Wärmepumpe verbinden (Anschlüsse **2** und **3**).

▼ Lüfterkonvektor-Zone

Wenn das System mit Lüfterkonvektoren / Dynamik-Heizkörper ausgestattet ist, **darf der Raumtemperaturfühler nicht verwendet werden.**



* Wenn das Steuerelement keinen potenzialfreien Kontakt liefert, muss der Kontakt weitergeleitet werden, um eine gleichwertige Verkabelung zu erreichen. Auf jeden Fall beim Herstellen der Verkabelung in den Bedienungsanweisungen der externen Elemente nachsehen (Lastabwurf, Energiezähler).

** Option

Der Anschluss der Klemme 3 des Raumtemperaturreglers ist nicht obligatorisch (Beleuchtung des Raumtemperaturreglers).

Abb. 36 - Anschlüsse an den WP-Regler (Zubehör und Optionen)



Inbetriebnahme

- Den Hauptschalter der Anlage einschalten.
Bei der Erstinbetriebnahme (oder im Winter) und um ein Vorwärmen des Kompressors zu erlauben, die Stromversorgung der Anlage (Versorgung der Außeneinheit) einige Stunden vor den Tests einschalten.
- Den Ein-/Ausschalter der Wärmepumpe einschalten.
Für das gute Funktionieren der Eingänge EX4, EX5, EX6: Prüfen, ob die Polung Phase-Nullleiter der Stromversorgung eingehalten wurde.
- Bei der Inbetriebnahme und jedes Mal, wenn der Ein-/Ausschalter aus- und wieder eingeschaltet wird, braucht die Außeneinheit etwa 4 Minuten zum Starten, auch wenn die Regelung einer Heizanfrage entspricht.
Das Display kann beim (Neu)starten den Fehler 370 anzeigen. Es besteht kein Grund zur Besorgnis, die Kommunikation zwischen der Außeneinheit und dem Hydraulikmodul wird nach einigen Minuten wieder hergestellt.

Während der Initialisierungsphase des Reglers zeigt das Display alle Symbole an, dann "Daten, aktualisieren" und schließlich "Status Wärmepumpe".

- Alle spezifischen Einstellungen der Regelung ausführen (Anlagenkonfiguration):

- Auf die Taste  drücken.

- Die Taste  3 Sekunden gedrückt halten und das Zugangsniveau der Inbetriebnahme mit dem Drehknopf auswählen .

- Mit der Taste  bestätigen.

- Die Regelung der Wärmepumpe parametrieren (Siehe "Liste der Funktionszeilen", page 51).

Bei der Inbetriebnahme (oder beim Auftreten des Fehlers 10) können die elektrischen Zusatzversorgungen ausgelöst werden, auch wenn die Sofortaußentemperatur höher ist als die Auslösetemperatur dieser Zusatzversorgungen.

Die Regelung verwendet eine ursprüngliche mittlere Außentemperatur von 0°C und braucht etwas Zeit, um diese Temperatur zu aktualisieren.

Um dieser Situation abzuweichen, und wenn die Außenfühler richtig angeschlossen ist, den Parameter 8703 (Niveau Inbetriebnahme, Menü Verbraucherdiagnose) neu initialisieren.

► Konfiguration des Raumtemperaturfühler (radio)

Zum Konfigurieren des Raumtemperaturfühlers und Verbinden mit dem entsprechenden Heizzone:

- 3 Sekunden auf die Taste Gegenwart drücken. Der Raumtemperaturfühler zeigt RU an und eine Zahl blinkt.
- Das Rad zum Auswählen der Zone (1, 2) drehen.

Wenn die Anlage über 2 Raumtemperaturfühler verfügt,


- **zuerst einen Fühler anschließen und in Zone 2 konfigurieren,**
- **danach den zweiten Fühler anschliessen und in Zone 1 konfigurieren.**

- Auf die Umschalter Taste Komfort/Reduzier drücken, die Raumtemperaturfühler zeigt P1 an und eine Zahl blinkt.
 - 1: Automatisches Aufzeichnen; eine Korrektur des Sollwerts mit dem Knopf wird ohne besondere Bestätigung (Timeout) oder durch einen Druck auf die Taste "Betriebsart" angenommen.
 - 2: Aufzeichnen mit Bestätigung; eine Korrektur des Sollwerts mit dem Knopf wird erst nach einem Druck auf die Taste "Betriebsart" angenommen.
- Wieder auf die Taste Gegenwart drücken, die Raumtemperaturfühler zeigt P2 an und eine Zahl blinkt.
 - 0: OFF; alle Betriebselemente sind deaktiviert.
 - 1: ON; die folgenden Betriebselemente sind gesperrt:
 - Umschalten der Betriebsart des Heizkreislaufs,
 - Anpassen des Komfortsollwerts,
 - Ändern des Betriebsniveaus.

Wenn man auf einen gesperrten Knopf drückt, zeigt der Raumtemperaturfühler während 3 Sekunden OFF an.

► Konfiguration der Raumtemperaturregler (radio)

Bei der Inbetriebnahme nach einer Initialisierung von etwa 3 Minuten, muss die Benutzersprache eingestellt werden:

- Auf die Taste  drücken.
- Das Menü auswählen "Interface utilisateur/User interface".
- Die Sprache auswählen (Langue/Language).
- Die Sprache auswählen (English, **Deutsch**, Français, Italiano, Nederlands, Español,...).

Im Fall von 2 Heizkreislaufen,

Die Zuweisung des Raumtemperaturreglers wählen (Raumgerät 1 oder 2,...) Zeile 40* (siehe Seite 51).

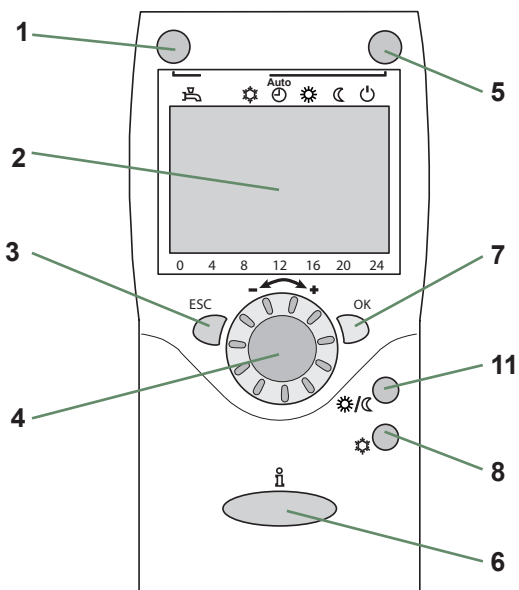
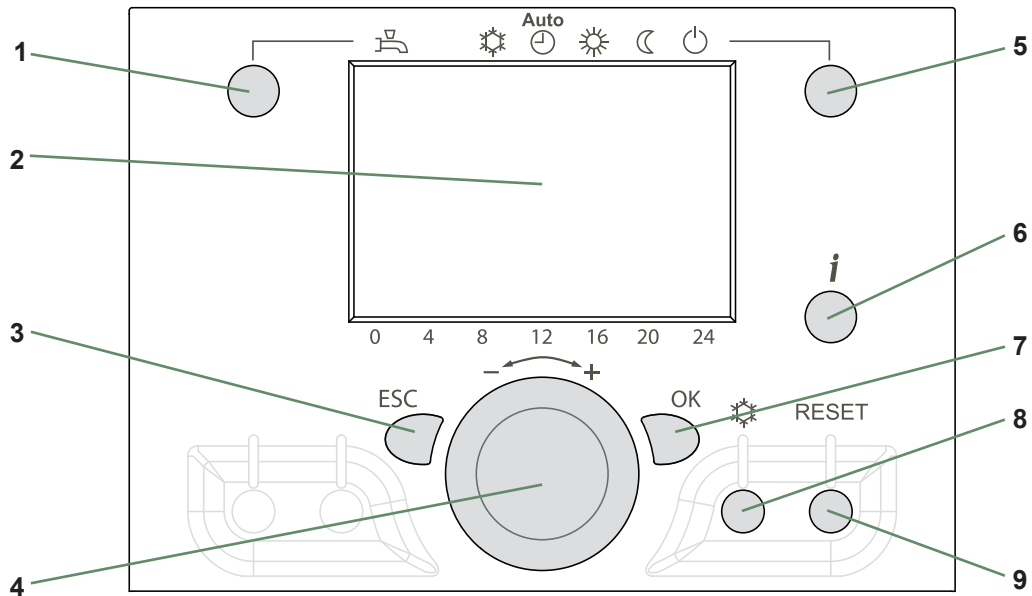
Je nach gewählter Zuweisung, gegebenenfalls die Einstellungen der Linien 42*, 44*, 48* überprüfen und ändern (siehe Seite 51).

Zeile		Funktion	Einstell- oder Anzeigebereich	Einstell inkrement	Basise instellung
40	I	Verwendung als ...	Raumgerät 1, 2, P, Benutzer-Platine 1, 2, P, Servicegerät		Raumgerät 1
		Diese Linie ermöglicht es, die Verwendung des Raumtemperaturreglers einzustellen. Je nach Verwendung werden dadurch weitere Einstellungen notwendig (Linien 42, 44, 48).			
42	I	Zuweisung des Geräts 1	Heizkreis 1, Heizkreisläufe 1 & 2, Heizkreisläufe 1 & P, Alle Heizkreisläufe		Heizkreis 1
44	I	Bedienung HK2 (Steuerung HK2)	Gemeinsam mit HK1, Unabhängig		Gemeinsam mit HK1
		Diese Funktion erlaubt es auszuwählen, ob der Raumtemperaturfühler (optional) eine Auswirkung auf die zwei Zonen oder auf nur eine Zone haben soll.			
48	I	Betätigen der Präsenztaste	Ohne, Heizkreis 1, Heizkreis 2, Gemeinsam		

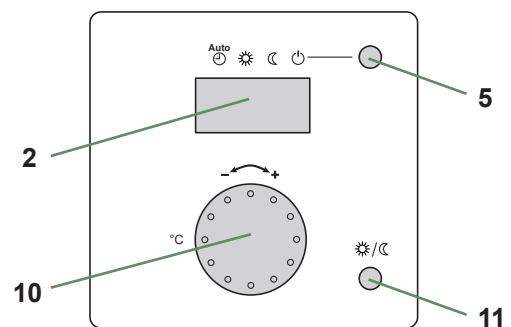
* Die Parameterlinien sind nur vom Raumtemperaturregler aus zugänglich.

Regelung












► Benutzer-Platine, Raumtemperaturregler (option) und Raumtemperaturfühler (option)



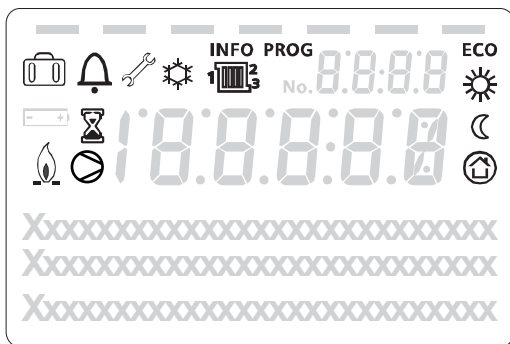
Raumtemperaturregler (option)



Raumtemperaturfühler (option)

Ken.	Funktion	- Definitionen
1	Auswahl der Warmwasserbetriebsart  Ein   Aus	Ein : Warmwassererzeugung nach Zeitplan. Aus : Vorbereitung des Warmwassers mit Stoppen mit aktiver Frostschutzfunktion des Wassers. Taste manuelles Auslösen : 3 Sekunden auf die Taste ECS drücken. Umschalten "reduziert" zu "Komfort" bis zum nächsten Umschalten des Warmwasser-Stundenprogramms.
2	Digitale Anzeige	Betriebskontrolle, Ablesen der aktuellen Temperatur, der Heizbetriebsart, eines eventuellen Fehlers  . Anzeige der Einstellungen.
3	Ausgang "ESC"	Menü verlassen.
4	Browsen und Einstellen	Auswahl des Menüs. Einstellen der Parameter. Einstellen des Komforttemperatursollwerts.
5	Auswahl der Heizbetriebsart	 Heizung in Betrieb gemäß dem Heizprogramm (Das Umschalten des Systems von Sommer auf Winter erfolgt automatisch).  Ständig Komforttemperatur.  Ständig reduzierte Temperatur.  "Standby"-Betrieb mit Frostschutz (Unter der Voraussetzung, dass die Stromversorgung der Wärmepumpe nicht unterbrochen wird).
6	Anzeigen von Informationen	Unterschiedliche Informationen (siehe "Anzeigen von Informationen", Seite 66).  Unterschiedliche Informationen (siehe "Pannendiagnose", Seite 74).  Information über die Wartung, die Spezialbetriebsart.
7	Bestätigen "OK"	Einsteigen in das ausgewählte Menü. Bestätigen der Einstellung der Parameter. Bestätigen der Einstellung des Komforttemperatursollwerts.
8	Auswahl des Kühlbetriebs	Wenn die Anlage mit dem Kühlbausatz ausgestattet ist:  Kühlen in Betrieb gemäß dem Heizprogramm (Das Umschalten des Systems von Sommer auf Winter erfolgt automatisch).
9	"RESET"-Taste (Kurzer Druck)	Rückstellen der Parameter und Annullieren der Fehlermeldungen. Nicht während des normalen Betriebs verwenden.
10	Einstellknopf	Einstellen des Komforttemperatursollwerts.
11	Taste Umschalter Komfort/Reduziert	Umschalten Komfort / Reduziert.

► Beschreibung der Anzeige



Symboles	Definitionen
	- Heizungsmodus aktiv, mit ID-Nr. des Heizkreislaufes.
	- Heizung im Komfortmodus.
	- Heizung im reduzierten Modus.
	- Heizung auf "Standby" (frostsicher).
	- Kühlmodus aktiv.
	- Urlaubs-Funktion aktiviert.
	- Prozess im Gange.
	- Kompressorbetrieb.
	- Brennerbetrieb.
	- Fehlermeldung.
	- Wartung / Sonderbetriebsart.
INFO	- Informationsniveau aktiviert.
PROG	- Programmierung aktiviert.
ECO	- ÖKO-Funktion aktiviert (Heizung steht vorübergehend still).
	- Stunde / Parameter-Nummer / Sollwert.
	- Raumtemperatur / Sollwert.
	- Sollwert-Information / Parameter-Information.

► Die Heizkurve

Der Betrieb der Wärmepumpe wird durch die Heizkurve gesteuert.

Der Temperatursollwert des Wassers des Heizkreislaufs wird an die Außentemperatur angepasst.

Wenn Thermostatventile auf der Anlage vorhanden sind, müssen sie ganz offen oder höher eingestellt sein als der normale Raumtemperatursollwert.

▼ Einstellungen

Bei der Installation muss die Heizkurve in Abhängigkeit von den Heizsendern und der Isolierung des Wohnraums parametrisiert werden.

Die Kurven der Heizkurve (Abb. 37) beziehen sich auf einem Raumsollwert von 20°C.

Das Gefälle der Heizkurve (Parameter 720) bestimmt die Auswirkung der Außentemperaturschwankungen auf die Variationen der Heizvorlauftemperatur.

Je größer das Gefälle ist, umso mehr bewirkt eine schwache Verringerung der Außentemperatur ein starkes Anheben der Vorlauftemperatur des Wassers des Heizkreislaufs.

Der Versatz der Heizkurve (Parameter 721) ändert die Vorlauftemperatur aller Kurven ohne Ändern des Gefälles (Abb. 38).

Vorgehensweise für die Anpassung der Heizkurven ist in der Tabelle (Abb. 39) beschrieben.

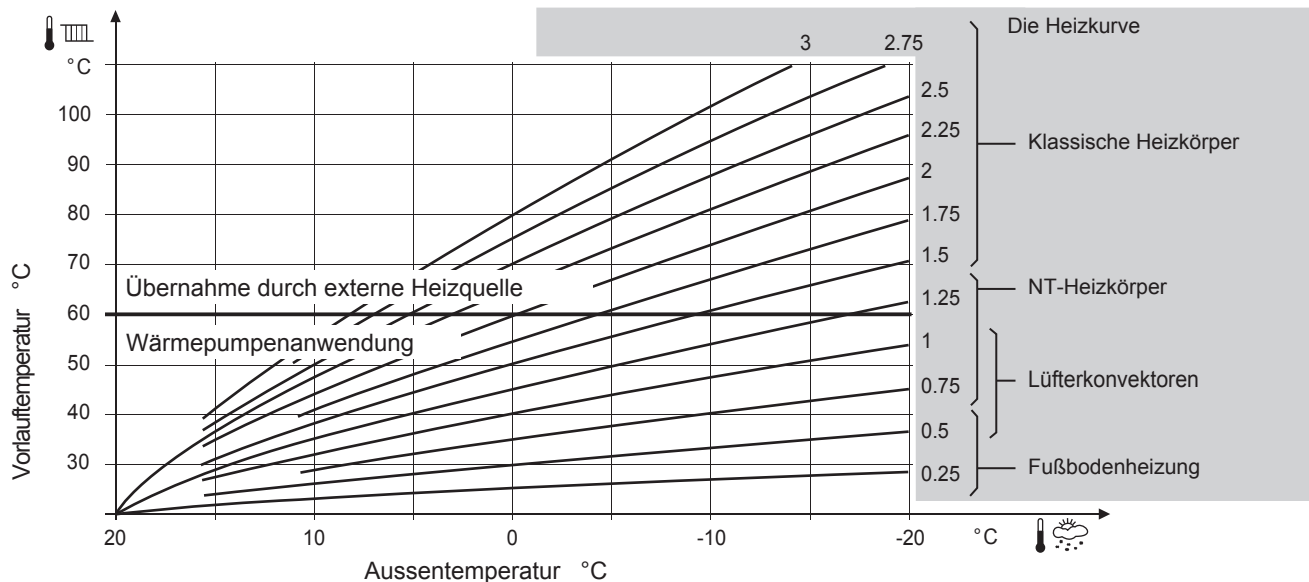


Abb. 37 - Gefälle der Heizkurve (Zeile 720)

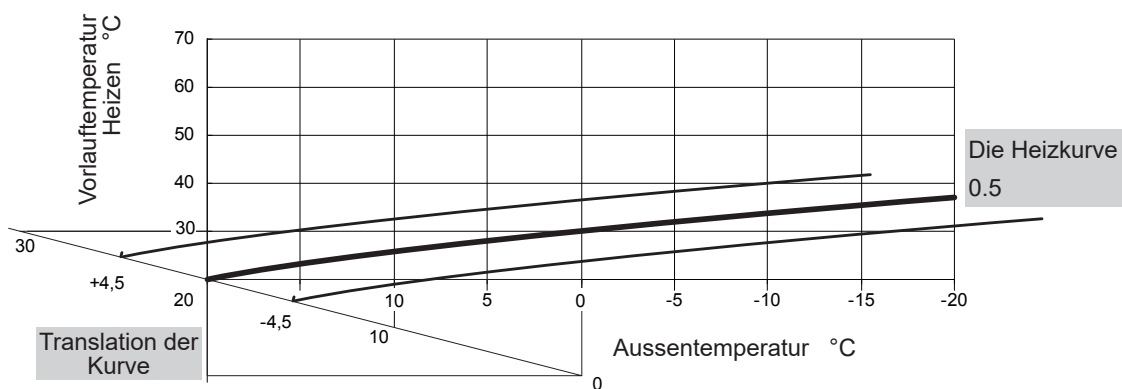


Abb. 38 - Verschiebung der Heizkurve (Zeile 721)

Empfindungen...		Behebende Aktionen am Heizkurve:	
...Bei warmem Wetter	...Bei Kälte	Gefälle (Zeile 720)	Translation (Zeile 721)
Gut	& Gut	→ Keine Korrektur	Keine Korrektur
Kalt	& Warm	→	
Kalt	& Gut	→	
Kalt	& Kalt	→ Keine Korrektur	
Gut	& Warm	→	Keine Korrektur
Gut	& Kalt	→	Keine Korrektur
Warm	& Warm	→ Keine Korrektur	
Warm	& Gut	→	
Warm	& Kalt	→	

Abb. 39 - Behebende Aktionen bei Unbequemlichkeit

▼ Allgemeines

Nur die auf den folgenden Niveaus zugänglichen Parameter sind in diesem Dokument beschrieben:

- U** - Endbenutzer.
- I** - Inbetriebnahme.
- S** - Spezialist.

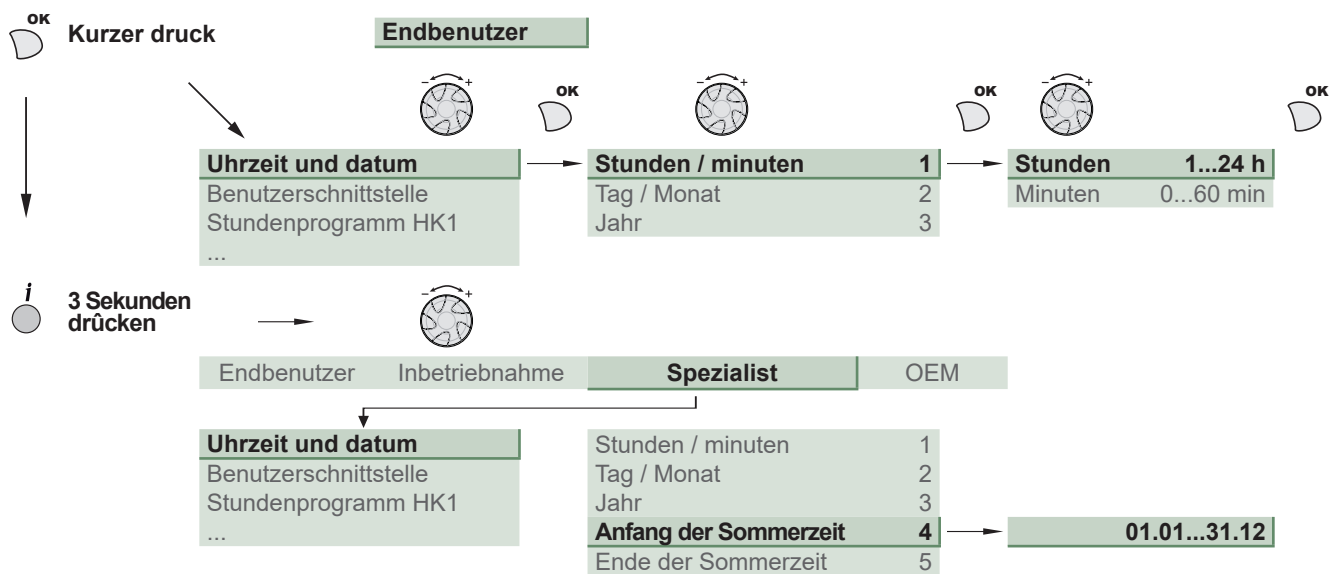
Die Zugangsniveaus sind in der 2. Spalte der Tabelle mit den Buchstaben **U**, **I** und **S** präzisiert.

Die OEM-Parameter sind nicht beschrieben und erfordern einen Herstellerzugangscode.

▼ Einstellen der Parameter

- Das gewünschte Niveau auswählen.
- Die Liste der Menüs ablaufen lassen.
- Das gewünschte Menü auswählen.
- Die Funktionszeilen ablaufen lassen.
- Die gewünschte Zeile auswählen.
- Den Parameter einstellen.
- Die Einstellungen durch Drücken auf **OK** bestätigen.
- Auf **ESC** drücken, um zum Menü zurückzukehren.

Wenn innerhalb von 8 Minuten keine Einstellung ausgeführt wird, stellt sich die Anzeige automatisch wieder auf die Basisanzeige zurück.



▼ Empfohlene Einstellungen in Abhängigkeit der Heizkörper der Installation

		NT-Heizkörper / Fußbodenheizung mit Kühlfunktion	NT-Heizkörper (Niedertemperatur)	Dynamischer Heizkörper oder Ventilatorkonvektoren	Klassische Heizkörper
Gefälle der Heizkurve	720 (CC1)	von 0.25 bis 0.5	von 0.5 bis 1.25	von 0.4 bis 1.1	von 1.25 bis 3
	1020 (CC2)				
Verschiebung der Heizkurve	721 (CC1)	0	0	4	0
	1021 (CC2)				
Vorlaufsollwert Mindestens	740 (CC1)	Werksvoreinstellung (17°C)	Werksvoreinstellung (17°C)	30 oder 35°C	Werksvoreinstellung (17°C)
	1040 (CC2)				
Vorlaufsollwert Maximal	741 (CC1)	50°C	Werksvoreinstellung (60°C)	65°C	65°C
	1041 (CC2)				
Beschränkung Fülldauer (TWW)	5030	Werksvoreinstellung (90 mn)	Werksvoreinstellung (90 mn)	40 mn	Werksvoreinstellung (90 mn)

► Liste der Funktionszeilen

Zeile	Funktion	Einstell- oder Anzeigebereich	Einstell inkrement	Basise instellung
Uhrzeit und Datum				
1	U Stunden / Minuten	00:00... 23:59	1	
2	U Tag / Monat	01.01... 31.12	1	
3	U Jahr	1900... 2099	1	
5	S Anfang der Sommerzeit (Tag / Monat)	01.01... 31.12	1	25.03
6	S Ende der Sommerzeit (Tag / Monat)	01.01... 31.12	1	25.10
Die Änderung von Stunde wird an 3:00 der erste Sonntag nach dem regulierten Datum erscheinen.				
Benutzerschnittstelle				
20	U Sprache	English, Deutsch, Français, Italiano, Nederlands, ...		Deutsch
22	S Info	Zeitweilig, Ständig		Zeitweilig
26	S Betriebssperre	Aus, Ein		Aus
27	S Programmiersperre	Aus, Ein		Aus
28	S Direkteinstellung	Automatisches Speichern, Speichern mit Bestätigung		Speichern mit Bestätigung
29	I Einheiten (Temperatur) Einheiten (Druck)	°C, °F bar, psi		°C bar
44	I Bedienung HK2	Gemeinsam mit HK1 Unabhängig		Gemeinsam mit HK1
46	I Bedienung HK3/P	Gemeinsam mit HK1 Unabhängig		Gemeinsam mit HK1
70	S Version der Software des Anzeigers			
Stundenprogramm für die Heizung / Kühlen, Kreislauf 1				
500	U Vorauswahl (Tag / Woche)	Mo-So, Mo-Fr, Sa-So , Montag, Dienstag, ...		Mo-So
501	U 1. Phase in (Anfang)	00:00... --:--	10 min	6:00
502	U 1. Phase außer (Ende)	00:00... --:--	10 min	22:00
503	U 2. Phase in (Anfang)	00:00... --:--	10 min	--:--
504	U 2. Phase außer (Ende)	00:00... --:--	10 min	--:--
505	U 3. Phase in (Anfang)	00:00... --:--	10 min	--:--
506	U 3. Phase außer (Ende)	00:00... --:--	10 min	--:--
516	U Standardwerte	Nein, Ja		Nein

Ja + OK = Die Standardwerte, die im Regler gespeichert werden, ersetzen und annullieren die persönlich angepassten Heizprogramme. Ihre persönlichen Einstellungen werden dabei überschrieben.

Zeile	Funktion	Einstell- oder Anzeigebereich	Einstell inkrement	Basise instellung
--------------	-----------------	--	-------------------------------	------------------------------

Stundenprogramm für die Heizung / Kühlen, Kreislauf 2

Wenn die Anlage aus 2 Heizkreisläufen besteht (Erscheint nur mit der Option Bausatz 2. Kreislauf).

520	U	Vorauswahl (Tag / Woche)	Mo-So, Mo-Fr, Sa-So , Montag, Dienstag, ...	Mo-So
521	U	1. Phase in (Anfang)	00:00... --:--	10 min 6:00
522	U	1. Phase außer (Ende)	00:00... --:--	10 min 22:00
523	U	2. Phase in (Anfang)	00:00... --:--	10 min --:--
524	U	2. Phase außer (Ende)	00:00... --:--	10 min --:--
525	U	3. Phase in (Anfang)	00:00... --:--	10 min --:--
526	U	3. Phase außer (Ende)	00:00... --:--	10 min --:--
536	U	Standardwerte	Nein, Ja	Nein

Ja + OK = Die Standardwerte, die im Regler gespeichert werden, ersetzen und annullieren die persönlich angepassten Heizprogramme. Ihre persönlichen Einstellungen werden dabei überschrieben.

Stundenprogramm 4 / TWW

Wenn die Anlage mit einem Sanitärwasserboiler ausgestattet ist (Erscheint nur mit der Option Sanitärbausatz).

560	U	Vorauswahl (Tag / Woche)	Mo-So, Mo-Fr, Sa-So , Montag, Dienstag, ...	Mo-So
561	U	1. Phase in (Anfang)	00:00... --:--	10 min 00:00
562	U	1. Phase außer (Ende)	00:00... --:--	10 min 05:00
563	U	2. Phase in (Anfang)	00:00... --:--	10 min 14:30
564	U	2. Phase außer (Ende)	00:00... --:--	10 min 17:00
565	U	3. Phase in (Anfang)	00:00... --:--	10 min --:--
566	U	3. Phase außer (Ende)	00:00... --:--	10 min --:--
576	U	Standardwerte	Nein, Ja	Nein

Ja + OK = Die Standardwerte, die im Regler gespeichert werden, ersetzen und annullieren die persönlich angepassten Heizprogramme. Ihre persönlichen Einstellungen werden dabei überschrieben.

Urlaub, Kreislauf 1 (Damit das Ferienprogramm aktiv wird, muss der Funktionsmodus AUTO eingestellt sein).

641	U	Vorwahl	Periode 1 bis 8	Periode 1
642	U	Anfangsdatum des Urlaubs (Tag / Monat)	01.01... 31.12	1
643	U	Enddatum des Urlaubs (Tag / Monat)	01.01... 31.12	1
648	U	Heizbetriebsart während des Urlaubs	Frostschutz, Reduziert	Frostschutz

Urlaub, Kreislauf 2 (Damit das Ferienprogramm aktiv wird, muss der Funktionsmodus AUTO eingestellt sein).

Wenn die Anlage aus 2 Heizkreisläufen besteht (Erscheint nur mit der Option Bausatz 2. Kreislauf).

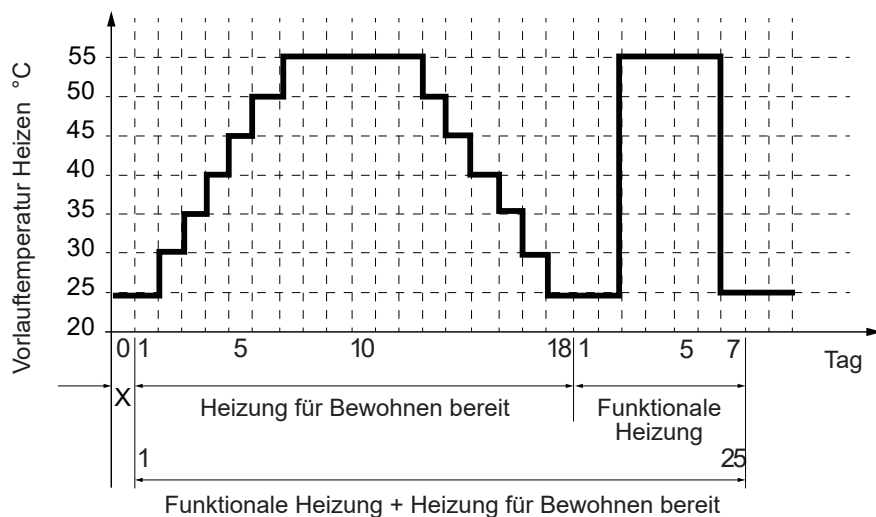
651	U	Vorwahl	Periode 1 bis 8	Periode 1
652	U	Anfangsdatum des Urlaubs (Tag / Monat)	01.01... 31.12	1
653	U	Enddatum des Urlaubs (Tag / Monat)	01.01... 31.12	1
658	U	Heizbetriebsart während des Urlaubs	Frostschutz, Reduziert	Frostschutz

Zeile	Funktion	Einstell- oder Anzeigebereich	Einstell inkrement	Basise instellung
Einstellen der Heizung, Kreislauf 1				
710	U Komfortraumtemperatursollwert	Temperatur reduziert... Maximaler Komfortsollwert	0.5 °C	20 °C
712	U Reduzierter Raumtemperatursollwert	Frostschutztemperatur... Komforttemperatur	0.5 °C	18 °C
714	U Raumtemperatursollwert "Frostschutz"	4 °C ... Reduzierte Temperatur	0.5 °C	8 °C
716	S Maximaler Komfortsollwert	20 °C... 35 °C	1 °C	28 °C
720	I Gefälle der Heizkurve	0.1... 4	0.02	0.5
	(Siehe "Empfohlene Einstellungen in Abhängigkeit der Heizkörper der Installation", Seite 50 und Abb. 37, Seite 49)			
721	I Verschiebung der Heizkurve (Abb. 38, Seite 49)	-4.5 °C... 4.5 °C	0.5 °C	0
730	I Heizlimit Sommer/Winter	8 °C... 30 °C	0.5 °C	18 °C
	Wenn der Durchschnitt der Temperaturen im Freien während der vergangenen 24 Stunden 18 °C erreicht hat, stoppt der Regler die Heizung (zum Sparen). Während der Sommerbetriebsart steht auf dem Display "Eco". Diese Funktion ist nur im Automatikbetrieb aktiv.			
740	I Vorlaufsollwert Minimum	8 °C... Vorlaufsollwert Maximum	1 °C	17 °C
	(für Dynamischer Heizkörper, von 30 bis 35°C einstellen)			
741	I Vorlaufsollwert Maximum	Vorlaufsollwert Minimum... 70 °C	1 °C	60 °C
	Bodenheizung = 50 °C / Heizkörper = 65 °C. Bemerkung: Die Maximalbegrenzung ist nicht eine Sicherheitsfunktion wie es eine Fussbodenheizung erfordert.			
750	S Einfluss der Raumtemperatur	1%... 100%	1%	50%
	Wenn die Anlage über eine Raumtemperaturfühler verfügt: Diese Funktion erlaubt das Auswählen des Einflusses der Raumtemperatur auf die Regelung. Wenn hier kein Wert eingegeben wird, erfolgt die Regelung nur nach dem Wassergesetz. Wenn der Parameter auf 100 % festgelegt wird, erfolgt die Regelung nur auf der Raumtemperatur.			
760	S Raumtemperaturbegrenzung	0.5... 4 °C	0.5 °C	0.5 °C
	Wenn die Raumtemperatur [z.B. Sollwert Zeile 710 (20 °C) + Begrenzung Einfluss Raumtemperatur Zeile 760 (0.5 °C)] > 20.5 °C] erreicht ist => wird die Heizungspumpe gestoppt. Wenn die Raumtemperatur unter den Sollwert sinkt, läuft die Pumpe wieder an (z.B. < 20°C).			
780	S Schnellabsenkung	Aus, Bis Reduziertersollwert, Bis Frostschutzsollwert		Aus
790	S Maximale Optimierung des Aktivierens (vorwegnahme des Startens, um den Komfortsollwert zu erreichen.)	0... 360 min	10 min	180 min
791	S Maximale Optimierung des Deaktivierens (vorwegnahme des Stoppens, um vom Komfortsollwert auf den reduzierten Sollwert umzuschalten.)	0... 360 min	10 min	30 min
800	S Anfang Erhöhung reduzierte Betriebsart	-30... 10 °C	1 °C	--
801	S Ende Erhöhung reduzierte Betriebsart	-30... 10 °C	1 °C	-5 °C
830	S Überhöhung Heizungsmischer	0... 50 °C	1 °C	0 °C
834	S Hubzeit Servomotor	30... 873 s	1 s	240 s

Zeile	Funktion	Einstell- oder Anzeigebereich	Einstell inkrement	Basise instellung
-------	----------	----------------------------------	-----------------------	----------------------

850 **I** Estrich-Funktion (Abb. 40, Seite 54) **Aus**

- Aus = Vorweggenommene Unterbrechung des laufenden Programms, inaktives Programm.
 - Funktionale Heizung.
 - Heizung für Bewohnen bereit.
 - Funktionale Heizung + Heizung bereit.
 - Heizung bereit + funktionale Heizung.
 - Manuell = Der manuelle Betrieb erlaubt das Programmieren seines eigenen Trocknens des Bodens.
- Die Funktion endet automatisch nach 25 Tagen.



Die Normen und Anweisungen des Gebäudeerbauers einhalten ! Ein gutes Funktionieren dieser Funktion ist nur mit einer richtig eingerichteten Anlage möglich (Hydraulik, Elektrizität und Einstellungen) ! Die Funktion kann vorzeitig durch ein Einstellen auf "Aus" unterbrochen werden.

Abb. 40 - Diagramm der Bodentrockenprogramme

851	I	Estrich Sollwert manuell (wenn Zeile 850 = Manuell)	0... 95 °C	1 °C	25 °C
Diese Funktion erlaubt es, die personalisierte Bodentrockentemperatur festzulegen. Diese Temperatur ist gleich bleibend. Das Bodentrockenprogramm endet automatisch nach 25 Betriebstagen.					
856	I	Estrich Tag aktuell	0... 32		0
857	I	Estrich Tage erfüllt	0... 32		0
900	S	Betriebsartumschaltung	Nicht zutreffend, Schutzbetrieb, Reduziert, Komfort, Automatisch	1	Reduziert
Betriebsart nach Bodentrocknen.					

Kühlkreis 1 (Erscheint nur mit der Option Kühlbausatz)

Wenn die Anlage mit dem Kühlbausatz ausgestattet ist (Erscheint nur mit der Option Kühlbausatz)

901	U	Betriebsart	Schutzbetrieb, Automatik, Reduziert, Komfort		Schutzbetrieb
902	U	Komfortraumtemperatursollwert	17... 40 °C	0.5 °C	24 °C
903	U	Reduziertersollwert	5... 40°C		26 °C
908	I	Vorlauf Sollwert bei TA 25°C	6... 35 °C	0.5 °C	20 °C
909	I	Vorlauf Sollwert bei TA 35°C	6... 35 °C	0.5 °C	16 °C
912	I	Kühlgrenze bei TA	--, 8... 35 °C	0.5 °C	24 °C
913	S	Sperrdauer nach Heizende / Kühlen	--, 8... 100	1 Std	24 Std
918	S	Sommerkomp Beginn bei TA	20... 50 °C	1 °C	26 °C
919	S	Sommerkomp Ende bei TA	20... 50 °C	1 °C	40 °C
920	S	Sommerkomp Sollw'anhebung	--, 1... 10 °C	1 °C	4 °C
923	S	Vorlauf Sollwert Min TA 25°C	6... 35 °C	0.5 °C	18 °C
924	S	Vorlauf Sollwert Min TA 35°C	6... 35 °C	0.5 °C	18 °C

Zeile	Funktion	Einstell- oder Anzeigebereich	Einstell- inkrement	Basise- instellung
928	S Einfluss der Raumtemperatur Wenn die Anlage über eine Raumtemperaturfühler verfügt : Diese Funktion erlaubt das Auswählen des Einflusses der Raumtemperatur auf die Regelung. Wenn hier kein Wert eingegeben wird, erfolgt die Regelung nur nach dem Wassergesetz. Wenn der Parameter auf 100 % festgelegt wird, erfolgt die Regelung nur auf der Raumtemperatur.	--, 1... 100 %	1 %	80 %
932	S Raumtemperaturbegrenzung	--, 0.5... 4 °C	0.5 °C	0.5 °C
938	S Mischerunterkühlung	0... 20 °C	1 °C	0 °C
941	S Hubzeit Servomotor	30... 873 s	1 s	240 s
963	S Mit Vorregler/Zubring'pumpe *Basiseinstellung: 1 Kreislauf = Nein 2 Kreisläufe = Ja	Nein, Ja		Nein*
Einstellen der Heizung, Kreislauf 2				
Wenn die Anlage aus 2 Heizkreisläufen besteht. Erscheint nur mit der Option Bausatz 2. Kreislauf.				
1010	U Komfortraumtemperatursollwert	Temperatur reduziert... Maximaler Komfortsollwert	0.5 °C	20 °C
1012	U Reduzierter Raumtemperatursollwert	Frostschutztemperatur... Komforttemperatur	0.5 °C	19 °C
1014	U Raumtemperatursollwert "Frostschutz"	4 °C... Reduzierte Temperatur	0.5 °C	8 °C
1016	S Maximaler Komfortsollwert	Komforttemperatur... 35 °C	1 °C	28 °C
1020	I Gefälle der Heizkurve (Siehe "Empfohlene Einstellungen in Abhängigkeit der Heizkörper der Installation", Seite 50 und Abb. 37, Seite 49)	0.1... 4	0.02	0.5
1021	I Verschiebung der Heizkurve (Abb. 38, Seite 49)	-4.5... 4.5 °C	0.5 °C	0 °C
1030	I Heizlimit Sommer/Winter Wenn der Durchschnitt der Temperaturen im Freien während der vergangenen 24 Stunden 18 °C erreicht hat, stoppt der Regler die Heizung (zum Sparen). Während der Sommerbetriebsart steht auf dem Display "Eco". Diese Funktion ist nur im Automatikbetrieb aktiv.	8... 30 °C	0.5 °C	18 °C
1040	I Vorlaufsollwert Minimum (für Dynamischer Heizkörper, von 30 bis 35°C einstellen)	8 °C... Vorlaufsollwert Maximum	1 °C	17 °C
1041	I Vorlaufsollwert Maximum Bodenheizung = 50 °C / Heizkörper = 65 °C. Bemerkung: Die Maximalbegrenzung ist nicht eine Sicherheitsfunktion wie es eine Fussbodenheizung erfordert.	Vorlaufsollwert Minimum... 70 °C	1 °C	60 °C
1050	S Einfluss der Raumtemperatur Wenn die Anlage über eine Raumtemperaturfühler verfügt : Diese Funktion erlaubt das Auswählen des Einflusses der Raumtemperatur auf die Regelung. Wenn hier kein Wert eingegeben wird, erfolgt die Regelung nur nach dem Wassergesetz. Wenn der Parameter auf 100 % festgelegt wird, erfolgt die Regelung nur auf der Raumtemperatur.	1 %... 100 %	1 %	50 %
1060	S Raumtemperaturbegrenzung Wenn die Raumtemperatur [z.B. Sollwert Zeile 1010 (20 °C) + Begrenzung Einfluss Raumtemperatur Zeile 1060 (0.5 °C)] > 20.5 °C] erreicht ist => wird die Heizungspumpe wird gestoppt. Wenn die Raumtemperatur unter den Sollwert sinkt, läuft die Pumpe wieder an (z.B. < 20°C).	0.5... 4 °C	0.5 °C	0.5 °C
1080	S Schnellabsenkung	Aus, Bis Reduziertersollwert, Bis Frostschutzsollwert		Aus
1090	S Maximale Optimierung des Aktivierens	0... 360 min	10 min	180 min
1091	S Maximale Optimierung des Deaktivierens	0... 360 min	10 min	30 min
1100	S Anfang Erhöhung reduzierte Betriebsart	-30... 10 °C, --°C	1 °C	--
1101	S Ende Erhöhung reduzierte Betriebsart	-30... 10 °C, --°C	1 °C	-5 °C
1130	S Überhöhung Heizmischer	0... 50 °C	1 °C	0 °C
1134	S Hubzeit Servomotor	30... 873 s	1 s	240 s

Zeile	Funktion	Einstell- oder Anzeigebereich	Einstell inkrement	Basise instellung
1150	I Estrich-Funktion (Abb. 40, Seite 54) - Aus = Vorweggenommene Unterbrechung des laufenden Programms, inaktives Programm. - Funktionale Heizung. - Heizung für Bewohnen bereit. - Funktionale Heizung + Heizung bereit. - Heizung bereit + funktionale Heizung. - Manuell = Der manuelle Betrieb erlaubt das Programmieren seines eigenen Trocknens des Bodens. Die Funktion endet automatisch nach 25 Tagen.			Aus
1151	I Estrich Sollwert manuell (wenn Zeile 1150 = Manuell) Diese Funktion erlaubt es, die personalisierte Bodentrockentemperatur festzulegen. Diese Temperatur ist gleich bleibend. Das Bodentrockenprogramm endet automatisch nach 25 Betriebstagen.	0... 95 °C	1 °C	25 °C
1156	I Estrich Tag aktuell	0... 32		0
1157	I Estrich Tage erfüllt	0... 32		0
1200	S Betriebsartumschaltung Betriebsart nach Bodentrocknen.	Nicht zutreffend, Schutzbetrieb, Reduziert, Komfort, Automatisch		Reduziert
Kühlkreis 1 (Erscheint nur mit der Option Kühlbausatz)				
1201	U Betriebsart	Schutzbetrieb, Automatik, Reduziert, Komfort		Schutzbetrieb
1202	U Komfortraumtemperatursollwert	17... 40 °C	0.5 °C	24 °C
1203	U Reduziertersollwert	5... 40°C		26 °C
1208	I Vorlaufsollwert bei TA 25°C	6... 35 °C	0.5 °C	20 °C
1209	I Vorlaufsollwert bei TA 35°C	6... 35 °C	0.5 °C	16 °C
1212	I Kühlgrenze bei TA	--, 8... 35 °C	0.5 °C	24 °C
1213	S Sperrdauer nach Heizende / Kühlen	--, 8... 100	1 Std	24 Std
1218	S Sommerkomp Beginn bei TA	20... 50 °C	1 °C	26 °C
1219	S Sommerkomp Ende bei TA	20... 50 °C	1 °C	40 °C
1220	S Sommerkomp Sollw'anhebung	--, 1... 10 °C	1 °C	4 °C
1223	S Vorlaufsollwert Min TA 25°C	6... 35 °C	0.5 °C	18 °C
1224	S Vorlaufsollwert Min TA 35°C	6... 35 °C	0.5 °C	18 °C
1228	S Einfluss der Raumtemperatur Wenn die Anlage über eine Raumtemperaturfühler verfügt : Diese Funktion erlaubt das Auswählen des Einflusses der Raumtemperatur auf die Regelung. Wenn hier kein Wert eingegeben wird, erfolgt die Regelung nur nach dem Wassergesetz. Wenn der Parameter auf 100 % festgelegt wird, erfolgt die Regelung nur auf der Raumtemperatur.	--, 1... 100 %	1 %	80 %
1232	S Raumtemperaturbegrenzung	--, 0.5... 4 °C	0.5 °C	0.5 °C
1238	S Mischerunterkühlung	0... 20 °C	1 °C	0 °C
1241	S Hubzeit Servomotor	30... 873 s	1 s	240 s
1263	S Mit Vorregler/Zubring'pumpe	Nein, Ja		Nein*

*Basiseinstellung: 1 Kreislauf = Nein 2 Kreisläufe = Ja

Zeile	Funktion	Einstell- oder Anzeigebereich	Einstell inkrement	Basise instellung
Einstellen des Trinkwarmwassers				
Wenn die Anlage mit einem Sanitärwasserboiler ausgestattet ist (Erscheint nur mit der Option Sanitärbausatz).				
1600	U Betriebsart	Aus, Ein, Eco		Ein
1610	U Komfortsollwert	Sollwert reduzierter Betrieb (Linie 1612)... 65 °C	1	60 °C
Zum Erreichen dieses Sollwerts wird zusätzlich Elektrizität verwendet.				
1612	U Sollwert reduzierter Betrieb	8 °C... Komfortsollwert (Linie 1610)	1	40 °C
1620	I Freigabe der Warmwasserlast	24 Std/Tag. Stundenprogramm Heizzirk. Stundenprogramm 4/ TWW. Nachtarif (NT). Stundenprog. 4/TWW und NT.		Stunden- programm 4/ TWW
24 Std/Tag: Die Warmwassertemperatur wird ständig auf dem Warmwassersollwert gehalten.				
Stundenprogramm Heizzirk: Die Warmwasserproduktion folgt der Stundenprogrammierung der Raumtemperatur (mit 1 Stunde Vorwegnahme beim Aktivieren).				
Stundenprogramm 4/ TWW: Das Warmwasserprogramm ist vom Heizungskreislaufprogramm unabhängig.				
Nachtarif (NT)*: Das Funktionieren der Ergänzung durch Elektrizität ist nur während der Nachtarifizzeiten erlaubt.				
Stundenprog. 4/TWW und NT*: Das Funktionieren der Ergänzung durch Elektrizität ist während Komfortperiode und den Nachtarifizzeiten erlaubt				
* - Den Anschluss "Stromlieferant" an den Eingang EX2 anschließen (Siehe Abb. 36, Seite 43). Bei Tag-/Nachtarifvertrag werden die elektrischen Ergänzungen des Boilers von der Tarifgestaltung des Stromlieferanten gesteuert. Das Aktivieren der elektrischen Ergänzung des Warmwasserboilers wird nur während der Billigtarifstunden gestattet.				
1640	I Legionellen-Schutzfunktion	Aus Regelmäßig (gemäß Linie 1641) Gleich bleibender Wochentag (gemäß Zeile 1642)		Aus
1641	I Häufigkeit des Legionellen-Schutzzyklus	1 bis 7	1 Tag	7
1642	S Betriebstab des Legionellen-Schutzzyklus	Montag, Dienstag, Mittwoch, ...		Samstag
1644	S Legionellenfunktion Zeitpunkt			
1645	S Legionellenfunktion Sollwert			
1646	S Legionellenfkt Verweildauer			
1647	S Legionellenfkt Zirk'pumpe	Aus, Ein		Aus
1660	S Zirkulationspumpe Freigabe	Zeitprogramm HK/KK 3, Trinkwasser Freigabe, Zeitprogramm 4/TWW, Zeitprogramm 5		Trinkwasser Freigabe
Swimmingpool (Wenn die Anlage mit einem Swimmingpoolbausatz ausgestattet ist. Erscheint nur mit der Option Swimmingpoolbausatz).				
2055	U Sollwert Solarbeheizung	8... 80 °C		26 °C
2056	U Sollwert Erzeugerbeheizung	8... 35 °C		22 °C
2057	S Schaltdiff Erz'beheizung	0.5... 3 °C		0.5 °C
2065	S Ladevorrang Solar	Priorität 1, Priorität 2, Priorität 3		Priorität 1
2080	S Mit Solareinbindung	Nein, Ja		Ja

Zeile	Funktion	Einstell- oder Anzeigebereich	Einstell inkrement	Basise instellung
Wärmepumpe (WP)				
2803	S Nachlaufzeit Kondens'pumpe	8... 240 s	1 s	240s
2843	S Verdichterstillstandszeit Min	0... 120 min	1 min	8 min
2844	S Ausschalttemp Maximum	8... 100 °C	1 °C	75 °C
2862	S Sperrzeit Stufe 2	0... 40 min	1 min	5 min
2873	S Verdichtermod Laufzeit	10... 600 s	1 s	240 s
2882	S Freigabeintegr. Elektro-Vorl	0... 500 °Cmin	1 °Cmin	100 °Cmin
2884	S Elektrische Freigabe - Start unter Außentemperatur	-30... 30 °C		2 °C
2886	S Kompensation Wärmedefizit	Aus, Ein, Nur bei Estrich-Funktion		Aus
2899	I Min Fluss Str'wächter Verbr	1...1200 /h	1 l/h	600 l/h
2916	S Sollwert WP Max TWW	8... 80 °C		60 °C
2920	S Bei EW Sperre (EX1)	Gesperrt (Blockiert in Warten), Freigegeben		Freigegeben
<p>Freigegeben : WP = Ein 1. Ergänzung Wärmepumpe = Aus; 2. Ergänzung Wärmepumpe = Aus Warmwasser-Ergänzung = Aus; Heizkessel = Ein. Gesperrt (Blockiert in Warten) : WP = Aus; 1. Ergänzung Wärmepumpe = Aus; 2. Ergänzung Wärmepumpe = Aus Warmwasser-Ergänzung = Aus; Heizkessel = Ein.</p>				
Energiezähler				
3095 --> 3110 : Nicht verwendet				
3113	U Eingesetzte Energie		Kwh	--
<p>Summe der verbrauchten elektrischen Energie. Verbraucher elektrischer Strom = Energieverbrauch der Ausseneinheit + Energieverbrauch des Zusatzheielements und/oder des Brauchwasserheizelements (wenn montiert)</p>				
3121 --> 3123 : Nicht verwendet				
3124	U Einges' Energie Heizen 1 (N - 1)			--
3125	U Einges' Energie TWW 1		Kwh	--
3126	U Einges' Energie Kühlen 1		Kwh	--
3128 --> 3130 : Nicht verwendet				
3131	U Einges' Energie Heizen 2 (N - 2)		Kwh	--
3132	U Einges' Energie TWW 2		Kwh	--
3133	U Einges' Energie Kühlen 2		Kwh	--
3135 --> 3137 : Nicht verwendet				
3138	U Einges' Energie Heizen 3 (N - 3)		Kwh	--
3139	U Einges' Energie TWW 3		Kwh	--
3140	U Einges' Energie Kühlen 3		Kwh	--
3142 --> 3144 : Nicht verwendet				
3145	U Einges' Energie Heizen 4 (N - 4)		Kwh	--
3146	U Einges' Energie TWW 4		Kwh	--
3147	U Einges' Energie Kühlen 4		Kwh	--
3149 --> 3151 : Nicht verwendet				
3152	U Einges' Energie Heizen 5 (N - 5)		Kwh	--
3153	U Einges' Energie TWW 5		Kwh	--
3154	U Einges' Energie Kühlen 5		Kwh	--

Hinweis: Die Zähler "Energie" Schritt zum 1. Juli eines jeden Jahres.

Zeile	Funktion	Einstell- oder Anzeigebereich	Einstell inkrement	Basise instellung
3156 --> 3158 : Nicht verwendet				
3159	U Einges' Energie Heizen 6 (N - 6)		Kwh	--
3160	U Einges' Energie TWW 6		Kwh	--
3161	U Einges' Energie Kühlen 6		Kwh	--
3163 --> 3165 : Nicht verwendet				
3166	U Einges' Energie Heizen 7 (N - 7)		Kwh	--
3167	U Einges' Energie TWW 7		Kwh	--
3168	U Einges' Energie Kühlen 7		Kwh	--
3170 --> 3172 : Nicht verwendet				
3173	U Einges' Energie Heizen 8 (N - 8)		Kwh	--
3174	U Einges' Energie TWW 8		Kwh	--
3175	U Einges' Energie Kühlen 8		Kwh	--
3177 --> 3179 : Nicht verwendet				
3180	U Einges' Energie Heizen 9 (N - 9)		Kwh	--
3181	U Einges' Energie TWW 9		Kwh	--
3182	U Einges' Energie Kühlen 9		Kwh	--
3184 --> 3186 : Nicht verwendet				
3187	U Einges' Energie Heizen 10 (N - 10)		Kwh	--
3188	U Einges' Energie TWW 10		Kwh	--
3189	U Einges' Energie Kühlen 10		Kwh	--
3190	S Reset Stichtagspeicher	Nein, Ja		Ja
Rückstellen der Zähler (1 bis 10). Der Hauptzähler (Parameter 3113) wird nicht rückgestellt.				
3197	S Elektrische Leistung Kompressor	0.1...60	0.1	Siehe Tabelle

Einstellen des Parameters 3197 je nach benutzter Ausseneinheit

Wärmepumpe	Außeneinheit	Parameter 3197
Waterstage SHP 16	WOYG160LJL	5.37
Waterstage SHP TRI 15	WOYK150LJL	4.55
Waterstage SHP TRI 17	WOYK170LJL	5.32

3264 --> 3267 : Nicht verwendet

Zeile	Funktion	Einstell- oder Anzeigebereich	Einstell inkrement	Basise instellung
Zusätzlicher Generator (Übernahme vom Heizkessel)				
3692	S Bei Trinkwasserladung	Gesperrt, Ersatz, Ergänzung, Sofort		Ersatz
	<p>- Brauchwasser sofort : Bei Anforderung von Brauchwassererwärmung, startet die <u>Wärmepumpe und der Kessel</u>. Die Wärmepumpe stoppt, wenn der Rücklauf höher als 55°C ist.</p> <p>- Brauchwasser Ersatz : Bei Ausuentemperatur von mehr als 2°C, wird die Wärmepumpe bei Forderung von Brauchwassererwärmung mindestens 5 Minuten betrieben. Die Arbeitszeit der Wärmepumpe kann je nach Aussentemperatur verlängert werden. Danach startet der Zusatzkessel.</p>			
3700	S Freigabe unter Außentemperatur	-50... 50 °C	1 °C	2 °C
3701	S Freigabe über Aussentemp	-50... 50 °C	1 °C	--
3705	S Verzögerung bei Stillstand	0... 120 min	1 min	20 min
3720	S Schaltintegral	0... 500 °Cmin	1 °Cmin	100 °Cmin
3723	S Sperrzeit	1... 120 min	1 min	30 min
Trinkwasser-Speicher				
	Wenn die Anlage mit einem Sanitärwasserboiler ausgestattet ist (Erscheint nur mit der Option Sanitärbausatz).			
5024	S Differential	0... 20 °C	1 °C	7 °C
5030	S Beschränkung Fülldauer	10... 600 min	10 min	90 min
	(für Dynamischer Heizkörper, 40min einstellen)			
5055	S Rückkühltemperatur	10... 95 °C	1 °C	65 °C
5057	S Rückkühlung Kollektor	Aus, Sommer, Immer		Sommer
5061	S Freigabe elektrischer Widerstand	24 Std/Tag, Freigabe Warmwasser, Stundenprogramm 4/ TWW		Freigabe Warmwasser
5093	S Mit Solareinbindung	Nein, Ja		Ja
Anlagenkonfiguration				
5700	I Voreinstellung	1,2,3,... 9	1	1
	<p>Dieses Bedienelement erlaubt das Auswählen einer der 4 vorausgewählten Installationskonfigurationen. Die Hydraulikwirkbilder der verschiedenen Konfigurationen sind im Absatz "Anlagenkonfiguration" ausführlich beschrieben.</p> <p>- Voreinstellung 1 : 1 Heizkreislauf mit oder ohne Heizwiderstand. - Voreinstellung 2 : 2 Heizkreisläufe mit oder ohne Heizwiderstand. - Voreinstellung 3 : Übernahme vom Heizkessel, 1 Heizkreislauf. - Voreinstellung 4 : Übernahme vom Heizkessel, 2 Heizkreisläufe. - Voreinstellung 5 bis + : Nicht verwendet.</p>			
5710	S Heizkreislauf 1	Aus, Ein		Ein
5711	S Kühlkreis1	Aus, 4-Leitersystem, 2-Leitersystem		Aus
	Den Parameter auf " 2-Leitersystem " einstellen mit dem Kühlbausatz.			
5715	S Heizkreislauf 2	Aus, Ein		Ein
5716	S Heizkreislauf 2	Aus, 4-Leitersystem, 2-Leitersystem		Aus
	Den Parameter auf " 2-Leitersystem " einstellen mit dem Kühlbausatz. Wenn die Anlage mit dem Heizkreis ausgestattet ist.			
5731	S Trinkwasserstellglied Q3	Keine Ladeanforderung, Ladepumpe, Umlenkventil		Umlenkventil
5740	S Leistung Elektro TWW K6	0,1... 99 kW		2
	5740 = Leistung des Brauchwasserheizelements in kW			
5806	I Typ Elektroersatz Vorlauf	1 : 3-stufig, 2 : 2-stufig ausschliessend, 3 : 2-stufig ergänzend, 4 : Modulierend UX		3 : 2-stufig ergänzend
5811	S Leistung Elektro 1 Vorl' K25	0,1-...99		3
	Keine Elektrische Zusatz Heizstab = 0 ; Elektrischer Zusatz Heizstab Einphasig (Standard) = 3 ; Elektrischer Zusatz Heizstab Drehstrom = 9			

Zeile	Funktion	Einstell- oder Anzeigebereich	Einstell inkrement	Basise instellung
5813	S Leistung Elektro 2 Vorl' K26	0.1-...99		3
	Keine Elektrische Zusatz Heizstab = 0 ; Elektrischer Zusatz Heizstab Einphasig 3 kW = 0 ; Elektrischer Zusatz Heizstab Einphasig 6 kW (Standard) = 3 ; Elektrischer Zusatz Heizstab Drehstrom = 0			
5950	S Eingangswert H1 (Anschluss X86, Klemmen B1 und M)			Keine
	0: Keine, 1: Commut. régime zones + ECS, 2: BA-Umschaltung TWW, 3: BA-Umschaltung Zonen, 4: BA-Umschaltung Zone 1, 5: BA-Umschaltung Zone 2, 6: BA-Umschaltung Zone 3, 8: Fehler-/Alarmmeldung, 9: DVerbr'anforderung VK1, 10: Verbr'anforderung VK2, 11: Freigabe Schw'bad Erzeuger, 13: Freigabe Schwimmbad Solar, 14: Betriebsniveau TWW, 15: Betriebsniveau HK1, 16: Betriebsniveau HK2, 17: Betriebsniveau HK3, 18: Raumthermostat HK1, 19: Raumthermostat HK2, 20: Raumthermostat HK3, 21: TWW-Durchflussschalter, 24: Impulzzählung, 26: Taupunktwärter, 27: Vorlaufsolw'anhebung Hygro, 30: Einschaltbefehl WP Stufe 1, 35: Betriebsmeldung Zus'erzeug, 36: Ladepriorität TWW Feststoff, 43: Lüftungsschalter 1, 44: Lüftungsschalter 2, 45: Lüftungsschalter 3, 50: Durchflussmessung Hz, 51: Verbr'anforderung VK1 10V, 52: Verbr'anforderung VK2 10V, 54: Druckmessung 10V, 55: Feuchtemessung 10V, 56: Raumtemperatur 10V, 59: Durchflussmessung 10V, 60: Temperaturmessung 10V, 61: Luftqualitätsmessung 10V			
5953	S Eingangswert 1 H1			0
5954	S Funktionswert 1 H1			0
5955	S Eingangswert 2 H1			10
5956	S Funktionswert 2 H1			100
5960	S Eingangswert H3 (Anschluss X86, Klemmen B2 und M)			Keine
	0: Keine, 1: Commut. régime zones + ECS, 2: BA-Umschaltung TWW, 3: BA-Umschaltung Zonen, 4: BA-Umschaltung Zone 1, 5: BA-Umschaltung Zone 2, 6: BA-Umschaltung Zone 3, 8: Fehler-/Alarmmeldung, 9: DVerbr'anforderung VK1, 10: Verbr'anforderung VK2, 11: Freigabe Schw'bad Erzeuger, 13: Freigabe Schwimmbad Solar, 14: Betriebsniveau TWW, 15: Betriebsniveau HK1, 16: Betriebsniveau HK2, 17: Betriebsniveau HK3, 18: Raumthermostat HK1, 19: Raumthermostat HK2, 20: Raumthermostat HK3, 21: TWW-Durchflussschalter, 24: Impulzzählung, 26: Taupunktwärter, 27: Vorlaufsolw'anhebung Hygro, 30: Einschaltbefehl WP Stufe 1, 35: Betriebsmeldung Zus'erzeug, 36: Ladepriorität TWW Feststoff, 43: Lüftungsschalter 1, 44: Lüftungsschalter 2, 45: Lüftungsschalter 3, 50: Durchflussmessung Hz, 51: Verbr'anforderung VK1 10V, 52: Verbr'anforderung VK2 10V, 54: Druckmessung 10V, 55: Feuchtemessung 10V, 56: Raumtemperatur 10V, 59: Durchflussmessung 10V, 60: Temperaturmessung 10V, 61: Luftqualitätsmessung 10V			
5963	S Eingangswert 1 H3			0
5964	S Funktionswert 1 H3			0
5965	S Eingangswert 2 H3			10
5966	S Funktionswert 2 H3			100
5980	S Funktion Eingang EX1			1
	0: Keine, 1: EW Sperre E6, 2: Niedertarif E5, 4: Überlast Quelle E14, 5: Druckwächter Quelle E26, 6: Ström'wächter Quelle E15, 7: Ström'wächter Verbrau E24, 8: Abtauen manuell E17, 9: Sammelstörung WP E20, 10: Störung Sanftanlasser E25, 12: Niederdruckwächter E9, 13: Hochdruckwächter E10, 14: Überlast Verdichter 1 E11, 15: Fehler-/Alarmmeldung, 16: Netzüberwachung E21, 18: Druckdiff Abtauen E28, 19: Druckw Quellenzw'kreis E29, 20: Strömw Quellenzw'kreis E30, 21: Smart grid E61, 22: Smart grid E62, 25: BA-Umschaltung HK's, 26: Trinkwasser Push.			
5981	S Wirksinn Eingang EX1	Ruhekontakt Arbeitskontakt		Arbeits kontakt
5982	S Funktion Eingang EX2			Niedertarif E5
	0: Keine, 1: EW Sperre E6, 2: Niedertarif E5, 4: Überlast Quelle E14, 5: Druckwächter Quelle E26, 6: Ström'wächter Quelle E15, 7: Ström'wächter Verbrau E24, 8: Abtauen manuell E17, 9: Sammelstörung WP E20, 10: Störung Sanftanlasser E25, 12: Niederdruckwächter E9, 13: Hochdruckwächter E10, 14: Überlast Verdichter 1 E11, 15: Fehler-/Alarmmeldung, 16: Netzüberwachung E21, 18: Druckdiff Abtauen E28, 19: Druckw Quellenzw'kreis E29, 20: Strömw Quellenzw'kreis E30, 21: Smart grid E61, 22: Smart grid E62, 25: BA-Umschaltung HK's, 26: Trinkwasser Push.			
5983	S Wirksinn Eingang EX2	Ruhekontakt Arbeitskontakt		Ruhe kontakt
5985	S Wirksinn Eingang EX3	Ruhekontakt Arbeitskontakt		Arbeits kontakt
6098	S Korrektur Kollektorfühler	-20... 20		0
6100	S Korrektur Aussenfühler	-3... 3 °C	0.1 °C	0 °C
6117	S Zentrale Sollwertführung	1... 100°C		5 °C
6120	S Frostschutz der Anlage	Ein, Aus		Ein
6201	S Fühler löschen	Nein, Ja		Nein


Zeile	Funktion	Einstell- oder Anzeigebereich	Einstell inkrement	Basise instellung
6205	S Parameter rückstellen	Nein, Ja		Nein
6220	S Software-Version (RVS)	0... 99		--
6300	S Info 1 OEM	0... 65535		--
6301	S Info 2 OEM	0... 65535		--
LPB				
6600	S Geräteadresse	0... 16		1
Fehler				
6710	U Reset Alarmrelais	Nein, Ja		Nein
6711	U Reset Wärmepumpe	Nein, Ja		Nein
6800	S Historie 1	Uhrzeit, Datum, Fehlercode		
6802	S Historie 2	Uhrzeit, Datum, Fehlercode		
6804	S Historie 3	Uhrzeit, Datum, Fehlercode		
6806	S Historie 4	Uhrzeit, Datum, Fehlercode		
6808	S Historie 5	Uhrzeit, Datum, Fehlercode		
6810	S Historie 6	Uhrzeit, Datum, Fehlercode		
6812	S Historie 7	Uhrzeit, Datum, Fehlercode		
6814	S Historie 8	Uhrzeit, Datum, Fehlercode		
6816	S Historie 9	Uhrzeit, Datum, Fehlercode		
6818	S Historie 10	Uhrzeit, Datum, Fehlercode		
Wartung / Sonderbetriebsart				
7070	S Intervall Wärmepumpe	--, 1... 240	1 Monat	0
7071	S Wärmepumpe Zeit seit Wartung Reset? (Nein, Ja)	0... 240	1 Monat	0
7073	S Starten aktuell Kompressor 1 / außer Betrieb Reset? (Nein, Ja)	0... 12		0
7141	U Notbetriebsart	Aus, Ein		Aus
Aus: Die Wärmepumpe verwendet das elektrische Zusatzsystem oder den Heizkessel bei einem Fehler (Fehler 370) nicht. Ein: Die Wärmepumpe verwendet das elektrische Zusatzsystem oder den Heizkessel bei einem Fehler (Fehler 370). Bei der Position "Ein" Position kann die Stromrechnung hoch ausfallen, wenn der Fehler nicht erkannt und behoben wird.				
7142	S Betriebstyp Notbetrieb	Manuell, Automatisch		Manuell
Manuell: Der Notbetrieb wird während eines Fehlers nicht aktiviert (Notbetrieb = Aus). Automatisch: Der Notbetrieb wird während eines Fehlers aktiviert (Notbetrieb = Ein). In "automatischer" Position kann die Stromrechnung hoch ausfallen, wenn der Fehler nicht erkannt und behoben wird.				
7150	I Außentemperatursimulation	-50... 50 °C	0.5	--

Zeile	Funktion	Einstell- oder Anzeigebereich	Einstell inkrement	Basise instellung
Eingänge-/Ausgängetests				
7700	I Relais tests			Kein Test
<p>Das besteht im Ansteuern der einzelnen Relais des Reglers und im Prüfen ihrer Ausgänge. Es erlaubt es zu prüfen, dass die Relais funktionieren und die Verkabelung richtig ist. Prüfen, ob jedes Gerät auf der Anlage in Betrieb ist.</p> <p>(0) Kein Test, (1) Alles ist GESTOPPT, (2) Relaisausgang QX1 : Heizungsumwälzpumpe HK1 (Bei 1 Heizkreislauf) oder Heizungsumwälzpumpe HK2 (Bei 2 Heizkreisläufen), (3) Relaisausgang QX2 : Elektrischer Zusatzheizstab (1. stufe) oder 3-Wege Umschaltventil (Einbindung 2.Wärmeerzeuger), (4) Relaisausgang QX3 : Elektrischer Zusatzheizstab (2. stufe) oder Kontakt Heizkessel einbindung, (5) Relaisausgang QX4 : 3-Wege Umschaltventil TWW, (6) Relaisausgang QX5 : Elektrischer Zusatzheizstab TWW, (7) Relaisausgang QX6 , (8) Relaisausgang QX31 : Heizkreismischer Auf Y1 (oder Steuerung Steuerleitung), (9) Relaisausgang QX32 : Heizkreismischer Zu Y2, (10) Relaisausgang QX33 : Heizungsumwälzpumpe HK1 Bei 2 Heizkreisläufen (Gemischter Heizkreislauf, den am wenigsten heißen), (11) Relaisausgang QX34, (12) Relaisausgang QX35 : 3-Wege Umschaltventil swimmingpool, (13) Relaisausgang QX21 modul 1, (14) Relaisausgang QX22 modul 1, (15) Relaisausgang QX23 modul 1, (16) Relaisausgang QX21 modul 2, (17) Relaisausgangs QX22 modul 2, (18) Relaisausgang QX23 modul 2, (19) Nicht verwendet, (20) Nicht verwendet, (21) Nicht verwendet.</p> <p>Anzeige des "Schlüssel"-Symbols. Wenn man auf die Info-Taste drückt, wird der "Fehler 368" angezeigt. Achtung! Während der ganzen Testdauer liegt an dem getesteten Bauteil Spannung an.</p>				
7710	I Ausgangstest UX1 (Zusatzheizstab Drehstrom Kontrolle)	0... 100%	1	--
7716	I Ausgangstest UX2	0... 100%	1	--
7722	I Digitaler Ausgang D2	Aus, Ein		Aus
7723	I Wärmepumpe D3	Aus, Ein		Aus
7724	I Ausgangstest U4 (Inverter Kontrolle)	0... 100 %		--
7725	I Spannungssignal U4 (Ux3)	0... 10 v		--
7804	I Temperaturfühler BX1 (Vorlauftemperatur WP)	-28... 350 °C		--
7805	I Temperaturfühler BX2 (Rücklauftemperatur WP)	-28... 350 °C		--
7806	I Temperaturfühler BX3 (TWW Temperatur)	-28... 350 °C		--
7807	I Temperaturfühler BX4 (Aussentemperatur)	-28... 350 °C		--
7858	I Eingangssignal H3	Keine, Geschl' (ooo), Offen (---), Impulse, Frequenz Hz, TSpannung V		Keine
7911	I Eingang EX1 (Abwurf oder Spitzentagabwurf)	0, 230 V		--
7912	I Eingang EX2 (Tarife VT/ST)	0, 230 V		--
7913	I Eingang EX3 (Externer Fehler)	0, 230 V		--
Status				
8000	I Status Heizkreis 1			--
8001	I Status Heizkreis 2			--
8003	I Status Trinkwasser			--
8004	I Status Kühlkreis 1			--
8006	I Status Wärmepumpe			--
8007	I Status Solar			--
8010	I Status Pufferspeicher			--
8011	I Status Schwimmbad			--
8022	I Status Zusatzzeuger			--
8025	I Status Kühlkreis 2			--

Zeile	Funktion	Einstell- oder Anzeigebereich	Einstell inkrement	Basise instellung
Diagnose Generator				
8400	I Verdichter 1	Aus, Ein		Aus
8402	I Elektrischer Widerstand 1 Ausgang	Aus, Ein		Aus
8403	I Elektrischer Widerstand 2 Ausgang	Aus, Ein		Aus
8406	I Kondensatorpumpe	Aus, Ein		Aus
8407	S Drehzahl Kondensatorpumpe	0...100%		--
8410	U Rücklauftemperatur WP	0... 140 °C		--
	Sollwert WP (Rücklauf)			--
8412	U Vorlauftemperatur WP	0... 140 °C		--
	Sollwert WP (Vorlauf)			--
8413	U Modulation des Kompressors	0... 100%		--
8414	I Elektro-Vorlauf Modulation	0... 100%		--
8425	S Temperaturunterschied Kondensator	-50... 140 °C		--
8450	S Betr'stunden Verdichter 1	00:00		--
8454	S Sperrdauer Wärmepumpe Reset? (Nein, Ja)	0... 2730 Sdt		--
8455	S Zähler Anzahl Sperren WPWärmepumpe Reset? (Nein, Ja)	0... 65535		--
8456	S Betriebsstunden Elektro Vorlauf Reset? (Nein, Ja)	0... 2730 Sdt		--
8457	S Startzähler Elektro Vorlauf Reset? (Nein, Ja)	0... 65535		--
8458	I Status Smart Grid	Abnahme Gesperrt, Abnahme Frei, Abnahme Wunsch, Abnahme Zwang		Abnahme Frei
8460	I Wärmepumpendurchfluss	0... 65535 l/min		--
Verbraucherdiagnose				
8700	U Aussentemperatur	-50... 50 °C		--
8701	U Mindestaußentemperatur Reset? (Nein, Ja)	-50... 50 °C		50 °C
8702	U Maximale Außentemperatur Reset? (Nein, Ja)	-50... 50 °C		-50 °C
8703	I Gedämpfte Außentemperatur Reset? (Nein, Ja)	-50... 50 °C		--
	Das ist der Durchschnitt der Außentemperatur während 24 Std. Dieser Wert wird zum automatischen Umschalten Sommer / Winter (Zeile 730) verwendet.			
8704	I Gemischte Außentemperatur	-50... 50 °C		--
	Die gemischte Außentemperatur ist eine Kombination der aktuellen Außentemperatur und der "mittleren Außentemperatur", die vom Regler berechnet wird. Sie wird für die Berechnung der Vorlauftemperatur verwendet.			
8730	I Pumpe HK1	Aus, Ein		Aus
8731	I Heizkreismischer 1 Auf	Aus, Ein		Aus
8732	I Mischschieber 1 geschlossen	Aus, Ein		Aus
8740	U Raumtemperatur 1	0... 50 °C		20 °C
	Raumtemperatursollwert 1			20 °C
8743	U Vorlauftemperatur 1	0... 140 °C		50 °C
	Vorlauftemperatursollwert 1			50 °C
8749	I Raumthermostat 1	Kein Bedarf, Bedarf		Kein Bedarf

Zeile	Funktion	Einstell- oder Anzeigebereich	Einstell inkrement	Basise instellung
8756	U Vorlauftemperatur Kühlen 1	0... 140 °C		0
	Vorlauftemperatursollwert Kühlen 1			0
8820	I Pumpe TWW	Aus, Ein		Aus
8821	I Elektrischer Widerstand TWW	Aus, Ein		Aus
8830	U TWW Temperatur	0... 140 °C		--
	WW Sollwert			50 °C
8832	I Trinkwassertemperatur 2	0... 140 °C		--
8840	S Betriebsstunden Pumpe TWW Reset? (Nein, Ja)	0... 2730 Sdt		--
8841	S Startzähler Pumpe TWW	0... 199999		--
8842	S Elektr. Betriebsstunden TWW	0... 2730 Sdt		--
8843	S Zähler elektr. Starten TWW	0... 65535		--
8950	I Schienenvorlauftemperatur	0... 140 °C		--
	Schienenvorlauf Sollwert			--
8957	I Schienenvorlauf Sollwert Kälte	0... 140 °C		--
9005	I Wasserdruck 1	-100... 500 bar		--
9006	I Wasserdruck 2	-100... 500 bar		--
9009	I Wasserdruck 3	-100... 500 bar		--
9010	I Messung Raumtemperatur 1	0...50 °C		--
9011	I Messung Raumtemperatur 2	0... 50 °C		--
9031	I Relaisausgang QX1	Aus, Ein		Aus
9032	I Relaisausgang QX2	Aus, Ein		Aus
9033	I Relaisausgang QX3	Aus, Ein		Aus
9034	I Relaisausgang QX4	Aus, Ein		Aus
9035	I Relaisausgang QX5	Aus, Ein		Aus

► Anzeigen von Informationen

- Die Taste  erlaubt das Abrufen unterschiedlicher Informationen.
- Je nach Gerättyp, Konfiguration und Betriebszustand, sind bestimmte Informationszeilen eventuell nicht verfügbar.
- Mögliche Fehlermeldungen in der Liste der Fehlercodes (Siehe Tabelle, Seite 74).
- Mögliche Wartungsmeldungen in der Liste der Wartungscodes.
- Spezialbetriebsmeldungen.

- Unterschiedliche Informationen (Siehe unten).

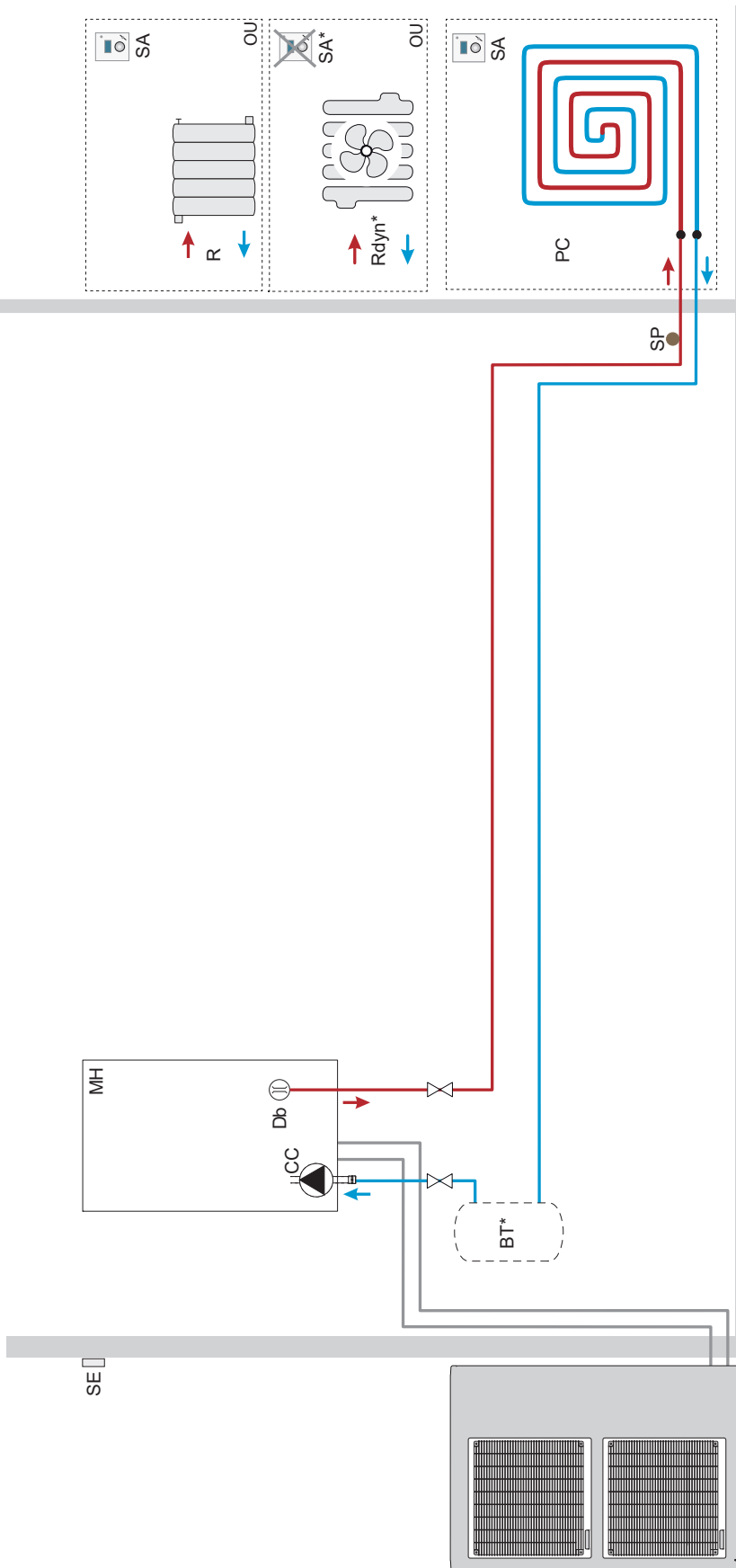
Bezeichnung	Zeile
Estrich Sollwert aktuell.	-
Estrich Tag aktuell.	-
Estrich Tage erfüllt.	-
Status Wärmepumpe.	8006
Status Zusatzzeuger.	8022
Status Trinkwasser.	8003
Status Schwimmbad.	8011
Status Heizkreis 1.	8000
Status Kühlkreis 1.	8001
Status Heizkreis 2.	8004
Aussentemperatur.	8700
Raumtemperatur 1.	8740
Raumsollwert 1.	
Vorlauftemperatur 1.	8743
Vorlauf Sollwert 1.	
Raumtemperatur 2.	8770
Raumsollwert 2.	
Vorlauftemperatur 2.	8773
Vorlauf Sollwert 2.	
Trinkwassertemperatur.	8830
Rücklauftemperatur WP.	8410
Sollwert WP (Rücklauf).	
Vorlauftemperatur WP.	8412
Sollwert WP (Vorlauf).	
Schwimmbadtemperatur.	8900
Schwimmbadsollwert.	
Mind. verbleibende Stillstandszeit Komp.1.	-
Mind. verbleibende Betriebszeit Komp.1.	-



A series of horizontal dotted lines spanning the width of the page, providing a guide for handwriting practice.

Hydraulikwirkbild

■ Konfiguration: 1 Heizkreislauf



Bildtext

AE - Elektrischer Zusatzheizstab TWW

BT* - Pufferspeicher
(abhängig von der Wasservolumen: siehe Seite 31)

CC - Heizungsumwälzpumpe

MH - Hydraulikmodul

R - Heizkörper

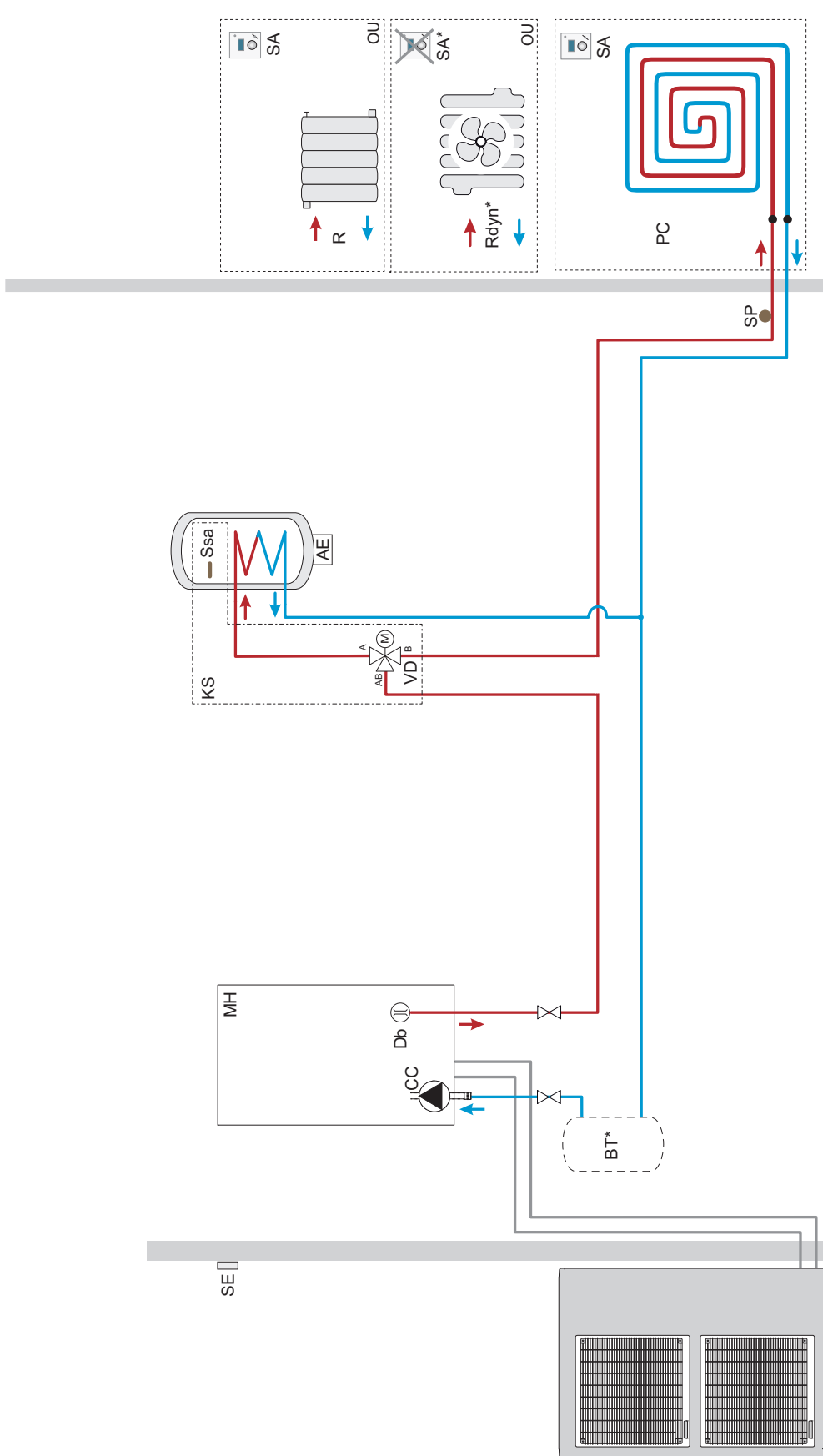
Rdyn* - Dynamischer Heizkörper

SA* - Raumtemperaturfühler oder Raumtemperurregler
(optional/außer mit Rdyn)

SE - Außenfühler

SP - Sicherheitstemperaturfühler der Fußbodenheizung

■ Konfiguration: 2 Heizkreisläufe und Warmwasserboiler



Bildtext

AE - Elektrischer Zusatzheizstab TWW
BT* - Pufferspeicher (abhängig von der Wasservolumen; siehe Seite 31)
CAR - Rückschlagventil
CC - Heizungsumwälzpumpe
KS - Einbindung Trinkwarmwasser
MH - Hydraulikmodul

R - Heizkörper
Rdyn* - Dynamischer Heizkörper
SA* - Raumtemperaturfühler oder Raumtemperurregler (optional/außer mit Rdyn)
SE - Außenfühler
SP - Sicherheitstemperaturfühler der Fußbodenheizung
Ssa - Temperaturfühler Trinkwarmwasser
VD - 3-Wege Umschaltventil

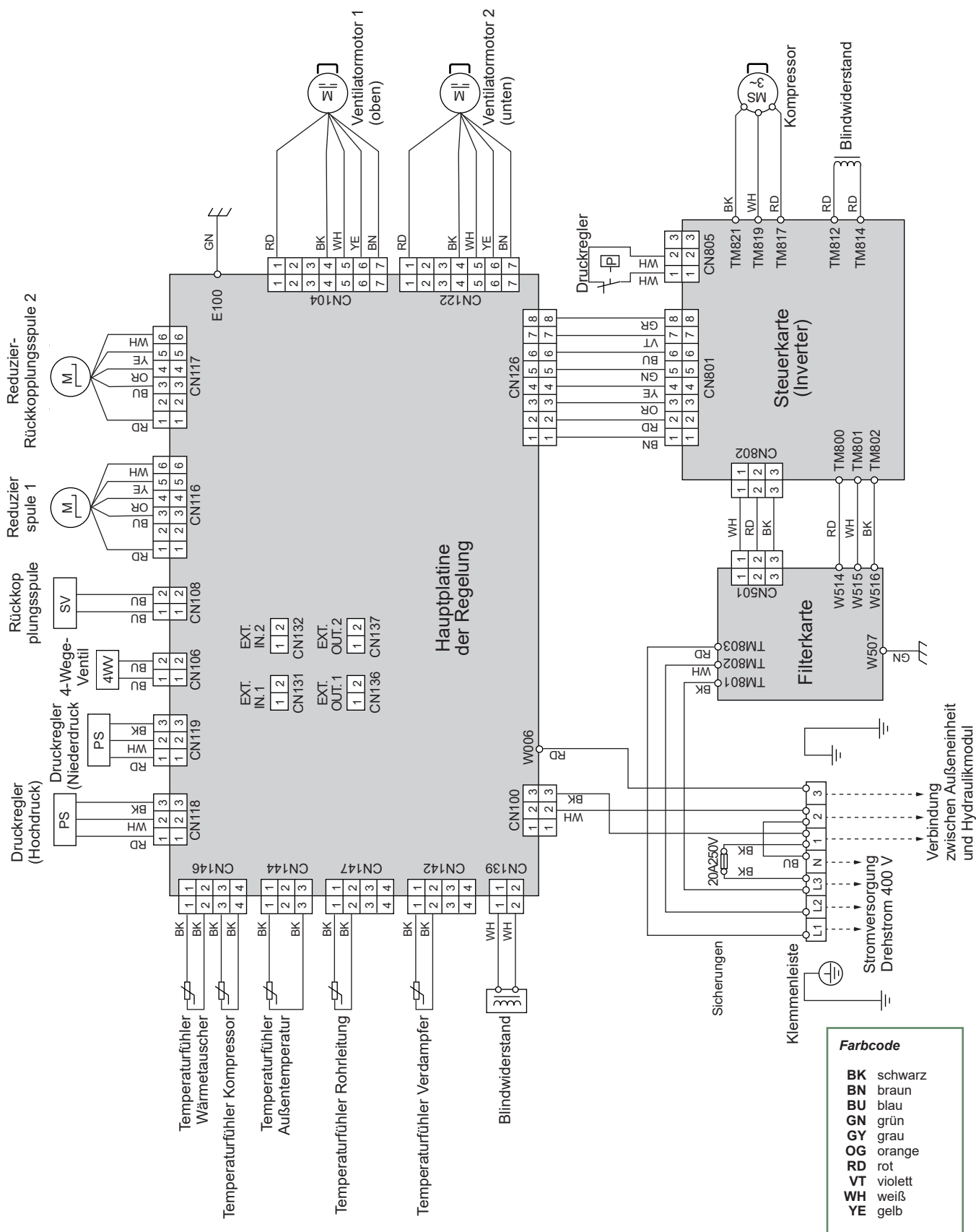
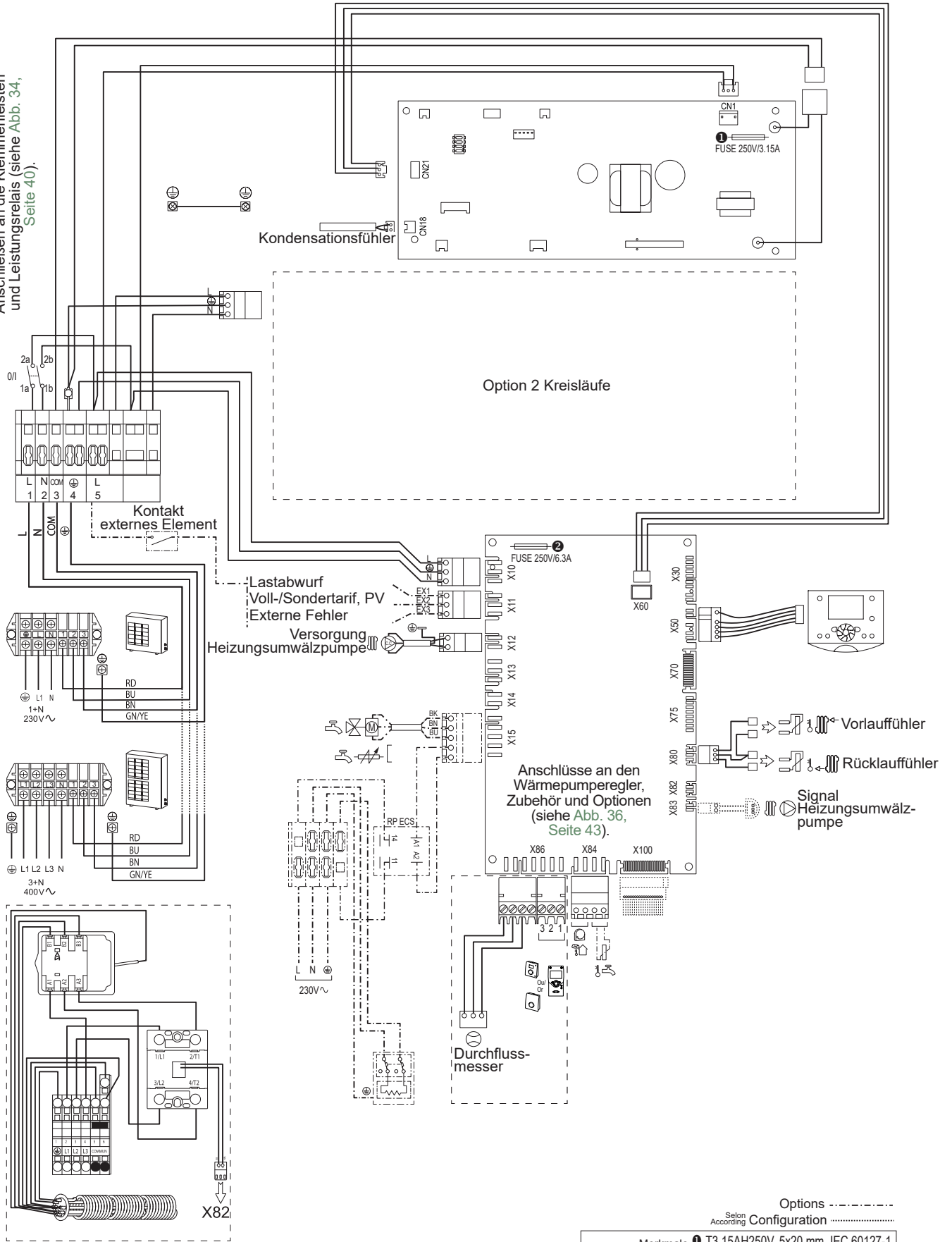


Abb. 42 - Elektrische Verkabelung der Außeneinheit Drehstrom

Anschließen an die Klemmleisten und Leistungsrelais (siehe Abb. 34, Seite 40).



Options
 Selon Configuration
 Merkmale ① T3.15AH250V, 5x20 mm, IEC 60127-1
 Sicherungen ② T6.3AH250V, 5x20 mm, IEC 60127-1

Abb. 44 - Elektrische Verkabelung der Modell Drehstrom (ohne Installateuranschlüsse)

Pannendiagnose

Je nachdem, ob die Panne von der Außeneinheit oder vom Hydraulikmodul stammt, kann der Fehler von der digitalen Anzeige oder von der LED der Interface-Platine angezeigt werden.

► Auf dem Hydraulikmodul angezeigte Fehler

Die Fehler oder Pannen des Hydraulikmoduls werden von der Anzeige der Benutzerschnittstelle gemeldet.

Der Anzeige zeigt ein "Glocken"  -Symbol an.

Auf die Info-Taste  drücken, um Einzelheiten über den Ursprung des Fehlers zu erfahren.

Sobald das Problem beseitigt ist, erfolgt automatisch ein Reset der Fehler.

Hydraulikmodul : Auf dem digitalen Anzeiger sichtbare Fehler.

Fehler	Bezeichnung	Mögliche Ursachen	Vorgeschlagene Aktionen
10	Außenfühler	Kurzschluss. Fühler abgeschaltet oder unterbrochen. Fühler defekt. Anderer Defekt.	Verkabelung des Fühlers kontrollieren. Fühler austauschen.
32	Vorlauffühler 2		
33	Vorlauffühler WP		
44	Rücklauffühler WP		
50	Trinkwasserfühler 1		
60	Raumfühler 1		
65	Raumfühler 2		
83	BSB, Kurzschluss	Problem bei der Verkabelung (zwischen Fühler oder Raumtemperaturregler, Anzeiger und Regler).	Verkabelung überprüfen.
127	Legionellentemperatur	Sollwert der Legionellen-Schutztemperatur nicht erreicht.	Verkabelung der TWW-Ergänzung / Heizkesselanbindung überprüfen.
212	Fehler intern Komm	Fühler abgeschaltet oder unterbrochen.	Verkabelung des Fühlers kontrollieren.
356	Durchflussmesser	Unzureichender Fluss.	-Prüfen Sie das Öffnen der Ventile der Anlage. - Überprüfen Sie die Verkabelung des Durchflussmessers. -Erstellen Sie den Durchflussmesser.
369	Extern	Auslösen der Außensicherheit EX3.	-
370	Thermodynam Erzeuger	siehe Details in Seite 75 .	-
441	BX31 keine Funktion	Kurzschluss. Fühler abgeschaltet oder unterbrochen. Fühler defekt. Anderer Defekt.	Verkabelung des Fühlers kontrollieren. Fühler austauschen.
442	BX24 keine Funktion		
443	BX33 keine Funktion		
444	BX34 keine Funktion		
516	Wärmepumpe fehlt	Verbindung zwischen Regler und WP abgebrochen.	Verkabelung zwischen X60 und Interface-Platine überprüfen.



Vor jedem Eingriff ist sicherzustellen, dass die allgemeine Stromversorgung abgeschaltet ist.
Wenn die WP nicht unter Spannung ist, ist der Frostschutz nicht gewährleistet.



Hydraulikmodul : Blinken der Diode auf der Interface-Platine sichtbar.

Fehler- nummer Außeneinheit	Anzeige LED		Fehlerhaftes Element
	LED 2 (Grün)	LED 1 (Rot)	
11	1 Blink	1 Blinken	Verbindungsfehler zwischen dem Hydraulikmodul und der Außeneinheit.
23	2 Blinken	3 Blinken	Anschluss verboten (Serie Fehler).
31	3 Blinken	1 Blink	Stromversorgung Hydraulikmodul abnormal.
32	3 Blinken	2 Blinken	Serielle Kommunikationsfehler zwischen Controller / Schnittstellen-PCB.
41	4 Blinken	1 Blink	Anschlussfehler zwischen dem Hydraulikmodul und der Außeneinheit.
42	4 Blinken	2 Blinken	Fehler Temperaturfühler Austauscher Hydraulikmodul.
61	6 Blinken	1 Blink	Stromversorgung Außeneinheit abnormal.
62	6 Blinken	2 Blinken	Außeneinheit Hauptplatine Fehler.
63	6 Blinken	3 Blinken	"Inverter" Fehler.
64	6 Blinken	4 Blinken	Fehler Aktivfilter.
65	6 Blinken	5 Blinken	Außengerät IPM-Fehler.
67	6 Blinken	7 Blinken	Außeneinheit elektrische Energie kurzen Unterbrechung Fehler (Schutzbetrieb).
68	6 Blinken	8 Blinken	Außengerät Magnetrelaisfehler.
71	7 Blinken	1 Blink	Fehler Temperaturfühler Verdrängung.
72	7 Blinken	2 Blinken	Fehler Temperaturfühler Kompressor.
73	7 Blinken	3 Blinken	Fehler Temperaturfühler Austauscher (Ausgang / Mitte).
74	7 Blinken	4 Blinken	Fehler Außentemperaturfühler .
77	7 Blinken	7 Blinken	Außengerät Kühlkörpertemperatur. Thermistor-Fehler.
78	7 Blinken	8 Blinken	Fehler Temperaturfühler Expansionsventil.
84	8 Blinken	4 Blinken	Fehler Stromfühler.
86	8 Blinken	6 Blinken	Fehler Druckregler / Fehler Druckaufnehmer.
94	9 Blinken	4 Blinken	Fehler Stromfühler.
95	9 Blinken	5 Blinken	Fehler der Positionserkennung des Kompressorrotors / Fehler Hochfahren Kompressor.
97	9 Blinken	7 Blinken	Fehler Ventilator1 Außeneinheit.
98	9 Blinken	8 Blinken	Fehler Ventilator2 Außeneinheit.
A1	10 Blinken	1 Blink	Schutz der Rücklaufemperatur.
A3	10 Blinken	3 Blinken	Schutz Kompressortemperatur.
A4	10 Blinken	4 Blinken	Außengerät Druckfehler.
A5	10 Blinken	5 Blinken	Anormaler Niederdruck.
A9	10 Blinken	9 Blinken	Überstromfehler .
-	Ständiges Blinken (leuchtet 1Sek. / 1Sek. ausgeschaltet)		Rückgewinnungsvorgang.
-	Dauernd eingeschaltet	Aus	Enteisen.

► Fehler, die auf der Außeneinheit Einphasig angezeigt werden

Um Zugang zur Elektronikkarte zu erhalten, muss die (rechte) Vorderseite der Außeneinheit demontiert werden.

Die Fehler sind durch das Blinken der LED codiert.

Beim Auftreten eines Fehlers:

Die Anzeigelampe **"ERROR"** (2) blinkt.

Einmal auf die Taste **"ENTER"** (SW109) drücken.

Die Anzeigelampe **"ERROR"** (2) blinkt je nach Fehlertyp mehrmals (Siehe Tabelle).

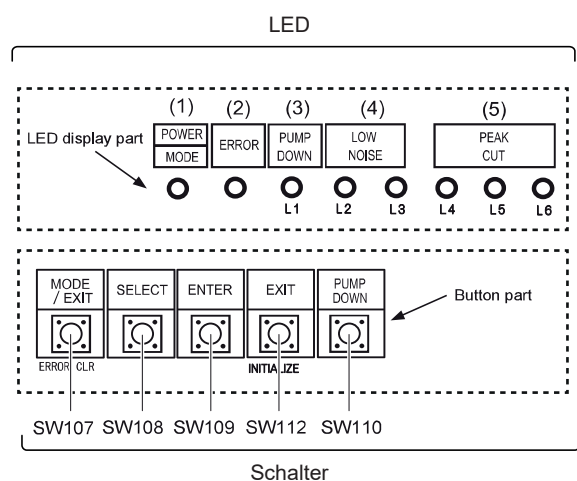
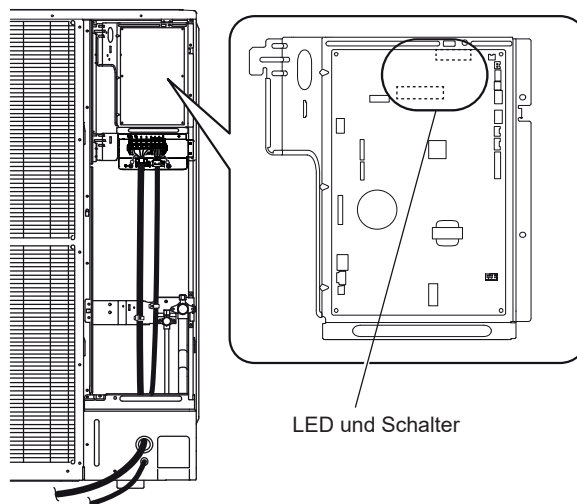


Abb. 45 - Lage der Schalter und Anzeigelampen der Außeneinheit Einphasig

Anzeige LED	Fehlerhaftes Element
1 Blinken	Fehler Rückmeldung der Serienv Verbindung.
2 Blinken	Fehler Temperaturfühler Verdrängung.
3 Blinken	Fehler Druckregler.
4 Blinken	Fehler Temperaturfühler Austauscher (Ausgang).
6 Blinken	Fehler Temperaturfühler Expansionsventil.
7 Blinken	Fehler Außentemperaturfühler.
8 Blinken	Fehler Temperaturfühler Kompressor.
9 Blinken	Leistungs transistor-Kartenfehler.
11 Blinken	Schutz der Rücklauf temperatur (Permanentes Abschalten).
12 Blinken	Schutz Kompressor temperatur (Permanentes Abschalten).
13 Blinken	Fehler Stromfühler (Permanentes Abschalten).
15 Blinken	Fehler Hochfahren Kompressor (Permanentes Abschalten).
16 Blinken	Fehler Motor Ventilator 1 (Permanentes Abschalten).
17 Blinken	Fehler Motor Ventilator 2 (Permanentes Abschalten).
18 Blinken	"Inverter" Fehler.
20 Blinken	Anormal niedriger Druck.
23 Blinken	Fehler Druckregler Verdrängung.
24 Blinken	Fehler Druckregler Absaugen.



Vor jedem Eingriff ist sicherzustellen, dass die allgemeine Stromversorgung abgeschaltet ist. Wenn die WP nicht unter Spannung ist, ist der Frostschutz nicht gewährleistet.



► Fehler, die auf der Außeneinheit Drehstrom angezeigt werden

Um Zugang zur Elektronikkarte zu erhalten, muss die (rechte) Vorderseite der Außeneinheit demontiert werden.

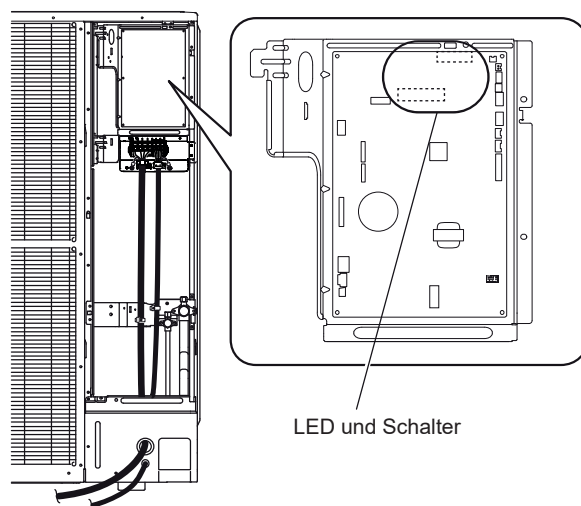
Die Fehler sind durch das Blinken der LED codiert.

Beim Auftreten eines Fehlers:

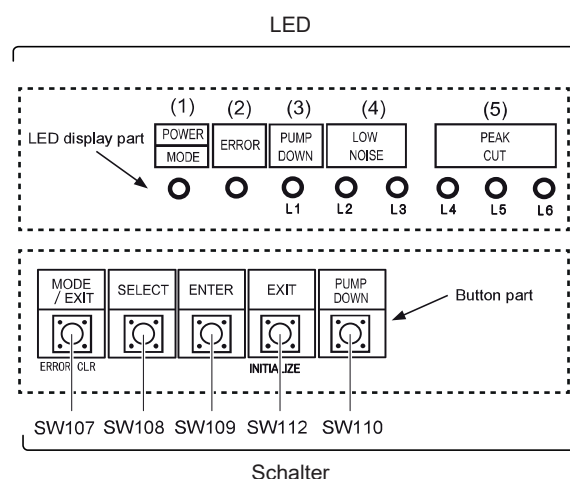
Die Anzeigelampe "ERROR" (2) blinkt.

Einmal auf die Taste "ENTER" (SW109) drücken.

Die Anzeigelampe "ERROR" (2) blinkt je nach Fehlertyp mehrmals (Siehe Tabelle).



LED und Schalter



Schalter

Abb. 46 - Lage der Schalter und Anzeigelampe der Außeneinheit Drehstrom

Anzeige LED	Fehlerhaftes Element
1 Blinken	Fehler Rückmeldung der Serienverbindung.
2 Blinken	Fehler Temperaturfühler Verdrängung.
3 Blinken	Fehler Druckregler.
4 Blinken	Fehler Temperaturfühler Austauscher (Ausgang).
6 Blinken	Fehler Temperaturfühler Expansionsventil.
7 Blinken	Fehler Außentemperaturfühler.
8 Blinken	Fehler Temperaturfühler Kompressor.
9 Blinken	Leistungs transistor-Kartenfehler.
11 Blinken	Schutz der Rücklauf temperatur (Permanentes Abschalten).
12 Blinken	Schutz Kompressor temperatur (Permanentes Abschalten).
13 Blinken	Fehler Stromfühler (Permanentes Abschalten).
14 Blinken	Fehler der Positionserkennung des Kompressorrotors (Permanentes Abschalten).
15 Blinken	Fehler Hochfahren Kompressor (Permanentes Abschalten).
16 Blinken	Fehler Motor Ventilator 1 (Permanentes Abschalten).
17 Blinken	Fehler Motor Ventilator 2 (Permanentes Abschalten).
18 Blinken	"Inverter" Fehler.
20 Blinken	Anormal niedriger Druck.
23 Blinken	Fehler Druckregler Verdrängung.
24 Blinken	Fehler Druckregler Absaugen.

Wartung der Anlage



Vor jedem Eingriff ist sicherzustellen, dass die allgemeine Stromversorgung abgeschaltet ist.



► Prüfen des Hydraulikkreislaufes



Achtung! Wenn häufiges Nachfüllen notwendig ist, muss unbedingt eine Leckagensuche durchgeführt werden. Wenn ein Füllen oder eine Druckprüfung des Heizkreises notwendig sein, kontrollieren sie die Beschaffenheit des Heizungswassers. (Önorm H5195-1).

Empfohlener Befülldruck : zwischen 1 und 2 bar (der genaue Befülldruck wird in Abhängigkeit der manometrischen Höhe der Anlage bestimmt.).

Einmal jährlich:

- Druck des Ausdehnungsgefäßes (Vorbefüllung 1 bar) und Funktion des Sicherheitsventils prüfen.

Wenn die Anlage mit einem Warmwasserspeicher ausgestattet ist:

- Sicherheitsgruppe am Kaltwasserzulauf prüfen und gemäß den Vorgaben des Herstellers in Betrieb nehmen.
- Kaltwasserzulauftrennung prüfen.

► Prüfen der Außeneinheit

- Sicherstellen, dass der Luftdurchgang nicht behindert wird. Prüfen des Kältekreislaufes.
- Rippen am Verdampfer mit einem Kamm richten.
- Sicherstellen, dass der Luftdurchgang nicht behindert wird.
- Ventilator prüfen.
- Prüfen, dass der Kondensatablauf nicht verstopft ist.

• Prüfen des Kältekreislaufs

Wenn die Kältemittelmenge größer als 2 kg ist (Modell >10kW), muss der Kältekreislauf jährlich von einem Fachunternehmen, das über eine Zulassung zur Anwendung von Kältemitteln verfügt, geprüft werden.

- Kontrolle Dichtigkeit (Anschlüsse, Ventile, ...).

► Elektrische Kontrollen

- Kontrolle der Anschlüsse und gegebenenfalls Nachziehen.
- Kontrolle der Kabel und Platinen.

Wartung

► Entleeren des Hydraulikmoduls

- Vorderseite des Hydraulikmoduls abnehmen.
- Entleerungsventil öffnen,
- Öffnung des automatischen Entleerungsventils des Hydraulikmoduls prüfen,
- Entleerungsventil der Anlage öffnen.

► Umlenkventil

Wenn die Anlage mit einem Warmwasserspeicher ausgestattet ist:

Die Montagerichtung des Umlenkventils einhalten.

Weg **AB**: Vorlauf von des Hydraulikmodul.

Weg **A** offen: Rücklauf Richtung TWW-Speicher.

Weg **B** offen: Rücklauf Richtung Heizkreislauf.

Anweisungen für den Benutzer

Die Betriebsweise der Anlage (Temperatureinstellungen für Heizung und Trinkwarmwasserproduktion) und insbesondere die Funktionsweise der Raumtemperaturfühler und der über die Benutzer-Platine zugänglichen Programme sind dem Benutzer zu erklären.



Insbesondere ist zu betonen, dass eine Fußbodenheizung eine große Trägheit aufweist und die Einstellungen daher schrittweise vorzunehmen sind.

Dem Benutzer ist weiterhin zu erklären, wie für die Kontrolle der Befüllung des Heizkreislaufs vorzugehen ist.

Ende der Nutzungsdauer des Gerätes



Die Entsorgung und Wiederverwertung des Gerätes sind durch ein spezialisiertes Unternehmen durchzuführen. Die Geräte dürfen keinesfalls in den Hausmüll, Sperrmüll oder auf den Müllplatz gegeben werden.

Kontaktieren Sie am Ende der Nutzungsdauer des Gerätes Ihren Installateur oder örtlichen Fachhändler, um das Gerät abzubauen und zu entsorgen.



Dieses Gerät ist mit diesem Symbol gekennzeichnet. Dieses Symbol besagt, dass elektrische- und elektronische Komponenten nicht mit dem allgemeinen Hausmüll entsorgt werden dürfen.

Die „Europäische Gemeinschaft“ (*) Norwegen, Island und Liechtenstein haben für diese Komponenten ein spezielles Sammelsystem vorgesehen.

Versuchen Sie keinesfalls diese Komponenten zu demontieren, dadurch könnte Ihre Gesundheit beeinträchtigt und die Umwelt belastet werden.

Die Demontage und Entsorgung von Kältemitteln, Öl und anderen Bauteilen der Klimageräte darf nur von qualifiziertem Fachpersonal, in Übereinstimmung mit den örtlichen - und

nationalen Verordnungen, durchgeführt werden.

Dieses Gerät muss in einer speziellen Verwertungsanlage aufbereitet, verwertet und entsorgt werden, die Geräter dürfen nicht in den Hausmüll gelangen.

Bitte informieren Sie sich bei Ihrem Kälteanlagenbauer oder Ihrer Gemeinde- oder Stadtverwaltung.

*Abhängig vom nationalen Recht des jeweiligen Mitgliedsstaates.

✓ Verfahren der Schnellinbetriebnahme

Bevor das Hydraulikmodul hochgefahren wird:

- Die elektrische Verkabelung überprüfen.
- Die Kältemittelfüllung des Kältekreislaufes überprüfen.
- Den Druck des Hydraulikkreises überprüfen (1 bis 2 bar), kontrollieren, ob die Wärmepumpe sowie der Rest der Anlage entleert sind.
- Sicherstellen, dass alle Mikroschalter SW auf OFF stehen, bevor das Gerät startet.

▶ "Check-Liste" zur Hilfe bei Inbetriebnahme

▼ Vor dem Start

	OK	Nicht konform
Sichtkontrollen Außeneinheit (Siehe Kapitel "Installation der Außeneinheit", Seite 18).		
Aufstellung und Befestigungen, Ableitung der Kondensate.		
Einhalten des Abstands von Hindernissen.		
Prüfen des Hydraulikheizkreislauf Hydraulikmodul (Siehe Kapitel "Installation des Hydraulikmoduls", Seite 20).		
Anschlüsse der Rohrleitungen, Klappen und Pumpen (Heizkreislauf, TWW).		
Wassermenge der Anlage (entsprechende Kapazität des Ausdehnungsgefäßes?).		
Keine Leckage.		
Druck Primärnetz und Entlüftung.		
Kälteanschlüsse und -kontrollen (Siehe Kapitel "Kälteanschluss", Seite 22).		
Kontrolle des Kältekreislaufes (Verschluss berücksichtigt, kein Staub oder Feuchtigkeit).		
Anschlüsse zwischen den Einheiten (Länge Rohrleitungen, Festspannen Bördelverbindungen usw.).		
Montage Hochdruck- und der Monteurhilfe und eines Vakuummessgerätes an den Kältekreis (große Röhre).		
Verpflichtendes Evakuieren.		
Test der Stickstoffdichtigkeit (~ 10 bar).		
Öffnen der Kühlventile an der Außeneinheit.		
Füllen des des Hydraulikmoduls und der Kältemittelleitungen mit Kältemittel		
Elektrische Kontrollen Außeneinheit (Siehe Kapitel "Elektroanschlüsse", Seite 34).		
Hauptspeisung 230 V.		
Schutz durch geeigneten Schutzschalter.		
Kabelsegment.		
Erdungs-Anschluss.		
Hydraulikmodul (Siehe Kapitel "Elektroanschlüsse an dem Hydraulikmodul", Seite 38.)		
Verbindung mit der Außeneinheit (P, N, Erde oder 3 P + Erde).		
Anschluss der verschiedenen Fühler (Position und Anschlüsse).		
Anschluss der Umlenkventile (Einbindung und TWW) und Umwälzpumpe.		
Anspeisung und Sicherung des Heizwiderstands.		

▼ Start

	OK	Nicht konform
Inbetriebnahme (siehe Kapitel "Reglermenü", Seite 50)		
Den Hauptschalter der Anlage einschalten (Versorgung der Außeneinheit) <u>2 Stunden vor den Tests einschalten</u> => Vorwärmen des Kompressors.		
Den Ein/Aus-Schalter auf 1 stellen => Einige Sekunden dauernde Initialisierung.		
Betrieb Heizungsumwälzpumpe.		
Die Außeneinheit startet nach 4 Min.		
Uhrzeit, Datum und Stundenprogramme HK1, HK2, TWW, wenn nicht identisch mit Standardwerten.		
Den Hydraulikkreis konfigurieren.		
Gefälle der Heizkurve einstellen.		
Den maximalen Vorlaufsollwert einstellen.		
Überprüfungen an der Außeneinheit		
Betrieb des oder der Ventilator(en), des Kompressors.		
Intensitätsmessung.		
Nach einigen Minuten, Messung der Delta-Lufttemperatur.		
Druckkontrolle / Kondensations- und Verdampfungstemperatur.		
Überprüfungen am Hydraulikmodul		
Nach 15 Minuten Betrieb.		
Delta-Wassertemperatur primär.		
Heizungsbetrieb, Mischventil, Einbindung zusätzliche Heizkessel, ...		
Regulierung (siehe Kapitel "Reglermenü", Seite 50)		
Parametrieren, Eingriffe, Kontrollen.		
Die Stundenprogrammierung der Heizzeiträume durchführen.		
Die Sollwerte der Heizkreisläufe einstellen, wenn diese sich von den Standardwerten unterscheiden.		
Anzeige der Sollwerte.		
Verwendungserklärungen		



Die Wärmepumpe ist einsatzbereit!

► Parametrierdatei

Parameter	Bezeichnung	Einstell.	Menüs
Vorherige Einstellungen			
20	Sprache		<i>Benutzer- Platine</i>
1	Stunden / Minuten		<i>Uhrzeit & Datum</i>
2	Tag / Monat		<i>Uhrzeit & Datum</i>
3	Jahr		<i>Uhrzeit & Datum</i>
5700	Anlagenkonfiguration		<i>Konfigurationen</i>
Heizkreislauf N° 1 Bei 2 Heizkreisläufen = den am wenigsten heißen (ex: Fußbodenheizung)			
710	Komfortsollwert		<i>Einstellen HK1</i>
712	Sollwert reduzierter Betrieb		<i>Einstellen HK1</i>
720	Gefälle der Heizkurve		<i>Einstellen HK1</i>
741	Vorlauf Sollwert Maximum		<i>Einstellen HK1</i>
750	Einfluss der Raumtemperatur		<i>Einstellen HK1</i>
790 / 791	Einschalt/Ausschalt-Optimierung Max	/	<i>Einstellen HK1</i>
834	Hubzeit Servomotor		<i>Einstellen HK1</i>
850 / 851	Trocknen der Platte	/	<i>Einstellen HK1</i>
Heizkreislauf N° 2 (Option) Bei 2 Heizkreisläufen = den heißesten (ex: Heizkörper)			
1010	Komfortsollwert		<i>Einstellen HK2</i>
1012	Sollwert reduzierter Betrieb		<i>Einstellen HK2</i>
1020	Gefälle der Heizkurve		<i>Einstellen HK2</i>
1041	Vorlauf Sollwert Maximum		<i>Einstellen HK2</i>
1050	Einfluss der Raumtemperatur		<i>Einstellen HK2</i>
1090 / 1091	Einschalt/Ausschalt-Optimierung Max	/	<i>Einstellen HK2</i>
1134	Hubzeit Servomotor		<i>Einstellen HK2</i>
1150 / 1151	Trocknen der Platte	/	<i>Einstellen HK2</i>
Trinkwarmwasser (TWW)			
1610	Temperatursollwert Komfort		<i>TWW</i>
1612	Temperatursollwert reduziert		<i>TWW</i>
1620	Freigabe Warmwasser		<i>TWW</i>
1640 / 1642	Schutzzyklus gegen Legionellen		<i>TWW</i>
5024	Schaltdifferenzial		<i>Wasserboiler WBW</i>
5030	Beschränkung Fülldauer		<i>Wasserboiler WBW</i>
5061	Freigabe elektrischer Widerstand		<i>Wasserboiler WBW</i>

Parameter	Bezeichnung	Einstell.	Menüs
Einbindung zusätzliche Heizkessel (Option)			
3700	Außentemp. Betriebsgenehmigung		<i>Zusätz. Gen.</i>
3705	Verzögerung bei Stillstand		<i>Zusätz. Gen.</i>
Sonstiges			
6420	Funktion Eingang H33	1	<i>Konfigurationen</i>
6100	Korrektur Aussenfühler		<i>Konfigurationen</i>
6120	Ein/Aus Frostschutz		<i>Konfigurationen</i>
6205	Reset der Parameter		<i>Konfigurationen</i>
6220	Version der Software		<i>Konfigurationen</i>
6711	Reset Wärmepumpe		<i>Fehler</i>
Kühlung (Option)			
5711	Kältegruppe	Aus	<i>Konfigurationen</i>
Fehler (Tritt ein Fehler auf, auf die Taste "Info" drücken)			
N° 10	Außenfühler		
N° 33	Temperaturfühler Eingang		
N° 44	Temperaturfühler Rücklauf		
N° 50	Temperatursonde Warmwasser		
N° 60	Raumtemperaturfühler 1		
N° 65	Raumtemperaturfühler 2		
N° 105	Wartungsmeldung		
N° 121	Vorlauftemperatur von CC1 nicht erreicht		
N° 122	Vorlauftemperatur von CC2 nicht erreicht		
N° 127	Legionellen-Schutztemperatur nicht erreicht		
N° 369	Externer Fehler (EX3)		
N° 370	Fehler Anschluss Außeneinheit		
6711	Reset Wärmepumpe		<i>Fehler</i>
Wärmepumpe			
2844	Max. Temp. des thermodynamischen Betriebs.		<i>WP</i>
2884	Außentemp. rund um das elektr. Gerät		<i>WP</i>
2920	EJP (EX1) freie. / verr.		<i>WP</i>
Swimmingpool (Option)			
2056	Sollwert Erzeugerbeheizung		<i>Swimmingpool</i>
Fehler Außeneinheit (siehe Seite 74)			

► Technisches Merkblatt der Inbetriebnahme

Baustelle		Installateur		
Außeneinheit	Seriesnummer	Hydraulikmodul	Seriesnummer	
	Modell		Modell	
Art des Kühlmittels		Kühlmittelfüllung kg		
Kontrollen		Betriebsspannungen und -intensität an Außeneinheit		
Einhalten des Abstands von Anlagen		L/N oder L1/N	V	
Kondensatabfluss korrekt		L2/N	V	
Stromanschlüsse/ Festspannen der Anschlüsse		L3/N	V	
Keine Gasleckagen (ID-Nr. des Geräts:)		L/T oder L1/T	V	
Montage Kälteverbindung korrekt (Länge : m)		L2/T	V	
Einbindungen im HEIZ-Betriebsmodus		L3/T	V	
Temp. Rücklauf Kompressor	°C	N/T	V	
Temp. Flüssigkeitsleitung	°C	Icomp	A	
Kondensationstemp. HP = bar	°C	Unterkühlung °C		
Temp. Ausgang Kondensator	°C	Δ Kondensationstemp. °C		
Temp. Eingang Kondensator	°C	Δ Temp.Nebenkreis °C		
Verdampfungstemp. BP = bar	°C			
Ansaugtemperatur	°C	Überhitzung °C		
Temp. Lufteintritt Verdampfer	°C	Δ Verdampfungstemp. °C		
Temp. Luftausgang Verdampfer	°C	Δ Batteritemp. °C		
Hydrauliknetz am Hydraulikmodul				
Nebennetz	Fußbodenheizung	}	Umwälzpumpen-Marke	Typ
	NT-Heizkörper			
	Blaskonvektor			
Brauch-Warmwasser; Art Boiler				
Schätzung der Wassermenge Nebennetz		L		
Optionen & Zubehör				
Speisung Heizwiderstand angeschlossen			Raumtemperaturfühler T55	
Stelle des Raumtemperaturfühlers korrekt			Raumtemperaturfühler T58	
Option Einbindung 2. Heizkreislauf			Raumtemperaturregler T75	
Option Einbindung zusätzlicher Wärmeerzeuger			Raumtemperaturregler T78	
Swimmingpool-Bausatz				
Kühlbausatz			Details	
Parametrieren der Regelung				
Konfigurationsart				
Die wichtigsten Parameter				

EU DECLARATION OF CONFORMITY

Manufacturer [I] declares under its sole responsibility that the products [II] are in conformity with the requirements of the EU Directives, Regulations and Harmonised standards [III].

[I] Manufacturer FUJITSU GENERAL LIMITED
3-3-17, Suenaga, Takatsu-ku, Kawasaki, Japan

[II] Product name Air to Water

Model **WOYG160LJL / WSYG160DJ6 (*1)** **WOYG160LJL / WGYG160DJ6 (*1)(*3)**
WOYK170LJL / WSYK170DJ9 (*2) **WOYK170LJL / WGYK170DJ9 (*2)(*3)**
WOYK150LJL / WSYK170DJ9 (*2) **WOYK150LJL / WGYK170DJ9 (*2)(*3)**

Fan model number 9320144104

Serial number As rating label

[III] Directives/Regulations/Harmonised standards

Directive [Regulation]	Directive No. [Regulation No.]	Harmonised standard
Low Voltage	2014/35/EU	• EN 60335-2-40:2003 + A11:2004 + A12:2005 + A1:2006 + A2:2009 + A13:2012 • EN 62233:2008
Machinery	2006/42/EC	• EN 60335-2-40:2003 + A11:2004 + A12:2005 + A1:2006 + A2:2009 + A13:2012
Electro Magnetic Compatibility	2014/30/EU	(*1) • EN 55014-1:2006 + A1:2009 + A2:2011 • EN 55014-2:1997 + A1:2001 + A2:2008 • EN 61000-3-11:2000 • EN 61000-3-12:2011 (*2) • EN 55014-1:2006 + A1:2009 + A2:2011 • EN 55014-2:1997 + A1:2001 + A2:2008 • EN 61000-3-2:2014 • EN 61000-3-3:2013
Ecodesign [Space heaters and combination heaters]	2009/125/EC [813/2013]	• EN 12102:2013 • EN 14511-3:2013 • EN 14825:2013 (*3) • EN 16147:2017
Ecodesign [Fans driven by motors with an electric input power between 125 W and 500 kW]	2009/125/EC [327/2011]	—
RoHS	2011/65/EU	Refer to [II] Fan model number. • EN 50581:2012

Technical file compiled by FUJITSU GENERAL (EURO) GmbH
Fritz-Vomfelde-Straße 26-32, 40547 Düsseldorf, Germany

Place of issue Japan
Date of issue 26. January. 2021
Declaration reference FUJITSU GENERAL LIMITED
3-3-17, Suenaga, Takatsu-ku, Kawasaki, Japan
Title of authority General manager (responsible for quality assurance)



Authorized by Signature
Isao Ogawa

* Please refer to the back side for translation to other languages.



PART No. 9382281168

English [En]	EU DECLARATION OF CONFORMITY Manufacturer [I] declares under its sole responsibility that the products [II] are in conformity with the requirements of the EU Directives, Regulations and Harmonised standards [III].
German [De]	EU-KONFORMITÄTSERKLÄRUNG Der Hersteller [I] erklärt in alleiniger Verantwortung, dass die Produkte [II] allen Anforderungen der EU-Richtlinien, Verordnungen und harmonisierten Normen [III] entsprechen.
French [Fr]	DÉCLARATION UE DE CONFORMITÉ Le fabricant [I] déclare sous sa seule responsabilité que les produits [II] sont conformes aux exigences des directives, règlements et normes harmonisées [III] de l'UE.
Spanish [Es]	DECLARACIÓN DE CONFORMIDAD UE El fabricante [I] declara bajo su exclusiva responsabilidad que los productos [II] están en conformidad con los requisitos de las directivas, regulaciones y normas armonizadas de la UE [III].
Italian [It]	DICHIARAZIONE DI CONFORMITÀ UE Il produttore [I] dichiara sotto la sua unica responsabilità che i prodotti [II] sono conformi ai requisiti delle direttive, dei regolamenti e degli standard armonizzati della UE [III].
Greek [El]	ΔΗΛΩΣΗ ΣΥΜΜΟΡΦΩΣΗΣ ΕΕ Ο κατασκευαστής [I] δηλώνει αποκλειστικά με δική του ευθύνη ότι τα προϊόντα [II] συμμορφώνονται με τις απαιτήσεις των Οδηγιών, των Κανονισμών και των Εναρμονισμένων προτύπων της ΕΕ [III].
Portuguese [Pt]	DECLARAÇÃO DE CONFORMIDADE UE O fabricante [I] declara sob sua inteira responsabilidade que os produtos [II] estão em conformidade com os requisitos das diretivas, regulamentos e normas harmonizadas da UE [III].
Bulgarian [Bg]	ДЕКЛАРАЦИЯ ЗА СЪОТВЕТСТВИЕ НА СТАНДАРТИТЕ НА ЕС Производителят [I] декларира на своя собствена отговорност, че изделията [II] съответстват на разпоредбите и изискванията на Европейските Директиви и Хармонизирани стандарти [III].
Croatian [Hr]	EU IZJAVA O USKLADENOSTI Proizvođač [I] izjavljuje pod punom materijalnom odgovornošću da su proizvodi [II] u skladu sa zahtjevima EU direktiva, propisa i harmoniziranih standarda [III].
Czech [Cs]	EU PROHLÁŠENÍ O SHODĚ Výrobce [I] prohlašuje na vlastní výlučnou odpovědnost, že výrobky [II] jsou ve shodě s požadavky směrnic, předpisů a harmonizovaných norem EU [III].
Danish [Da]	EU OVERENSSTEMMELSESESKLÆRING Producenten [I] erklærer under eget ansvar, at produkterne [II] er i overensstemmelse med kravene i direktiverne, forordningerne og de harmoniserede standarder fra EU [III].
Dutch [Nl]	EU-CONFIRMITEITSVERKLARING Fabrikant [I] verklaart op eigen verantwoordelijkheid dat de producten [II] in overeenstemming zijn met de eisen van de EG-richtlijnen, voorschriften en geharmoniseerde normen [III].
Estonian [Et]	EL-i VASTAVUSDEKLARATSIOON Tootja [I] kinnitab ja kannab ainuisikuliselt vastutust selle eest, et tooted [II] on toodetud kooskõlas Euroopa Liidu direktiivide, standardite ja muude normatiivdokumentidega [III].
Finnish [Fi]	EU-VAATIMUSTENMUKAISUUSVAKUUTUS Valmistaja [I] vakuuttaa omalla vastuullaan, että tuotteet [II] ovat EU:n direktiivien, asetusten ja yhdenmukais-tettujen standardien [III] vaatimusten mukaisia.
Hungarian [Hu]	EU MEGFELELŐSÉGI NYILATKOZAT A Gyártó [I] nyilatkozta, hogy kizárólagos felelősséget vállal a termékek [II] EU irányelveknek, szabályozások-nak és harmonizált szabványoknak való megfeleléséről [III].
Latvian [Lv]	ES ATBILSTĪBAS DEKLARĀCIJA Ražotājs [I] deklarē uz savu atbildību, ka produkti [II] atbilst ES direktīvu, regulu un saskaņoto standartu [III] prasībām.
Lithuanian [Lt]	ES ATITIKTIES DEKLARACIJA Gamintojas [I] savo išskirtine atsakomybe pareiškia, kad gaminiai [II] atitinka ES direktyvų, reglamentų ir darnųjų standartų reikalavimus [III].
Norwegian [No]	EU-SAMSVARSKLÆRING Produsent [I] erklærte under sitt eget ansvar at sine produkter [II] er i samsvar med kravene i EU-direktivene, forskrifter og harmoniserte standarder [III].
Polish [Pl]	DEKLARACJA ZGODNOŚCI UE Producent [I] deklaruje z pełną odpowiedzialnością, że produkty [II] są zgodne z postanowieniami dyrektyw, regulacji oraz norm zharmonizowanych UE [III].
Romanian [Ro]	DECLARAȚIA DE CONFORMITATE UE Producătorul [I] declară pe propria răspundere că produsele [II] sunt în conformitate cu cerințele Directivelor, Normelor și Standardelor armonizate UE [III].
Slovak [Sk]	VYHLÁSENIE O ZHODE EU Výrobca [I] vyhlasuje na svoju vlastnú zodpovednosť, že výrobky [II] sú v súlade s požiadavkami smerníc, nariadení a harmonizovaných noriem EU [III].
Slovenian [Sl]	IZJAVA EU O SKLADNOSTI Proizvajalec [I] s polno odgovornostjo izjavlja, da so izdelki [II] v skladu z zahtevami direktiv, uredb in usklajenih standardov EU [III].
Swedish [Sv]	EU FÖRKLARING OM ÖVERENSSTÄMMELSE Tillverkaren [I] deklarerar å eget ansvar att produkterna [II] efterlever kraven enligt EU-direktiven, förordningarna och harmoniserade normer [III].



A series of horizontal dotted lines spanning the width of the page, providing a guide for handwriting practice.



A series of horizontal dotted lines spanning the width of the page, providing a guide for handwriting practice.



Dieses Gerät entspricht:

- der Niederspannungsrichtlinie 2014/35/CE gemäß der Norm NF EN 60335-1, NF EN 60335-2-40, NF EN 60529, NF EN 60529/A2 (IP),
- der Europäischen Richtlinie für elektromagnetische Verträglichkeit 2014/30/CE,
- der Maschinenrichtlinie 2006/42/CE,
- der Druckbehälterrichtlinie 2014/68/CE gemäß der Norm NF EN 378-2,
- der Richtlinie Ökodesign 2009/125/CE,
- der Richtlinie Markierung 2010/30/CE.

Dieses Gerät entspricht ferner:

- der Verordnung Nr. 92-1271 (und ihren Änderungen) in Zusammenhang mit bestimmten Kühlmitteln, die für Kühl- und Klimatisierungsausstattungen verwendet werden.
- der Verordnung Nr. 842/2006 des Europäischen Parlaments über bestimmte fluorierte Treibhausgase.
- den Produktnormen und angewandten Testmethoden: Klimaanlage, Flüssigkeitskühlaggregate und Wärmepumpen mit Kompressor mit Elektromotorantrieb für Heiz- und Kühlzwecke EN 14511-1, EN 14511-2, EN 14511-3, EN 14511-4.
- der Norm EN 12102: Klimaanlage, Wärmepumpen und Entfeuchtern-Kompressor mit Elektromotorantrieb. Luftschallpegelmessung. Luftschallpegelmessung.

Datum der Inbetriebnahme:

Adressdaten ihres Heizungsinstallateurs oder des Kundendienstes.

Fujitsu General (Euro) GmbH
Fritz-Vomfelde-Strasse 26-32
40547 Düsseldorf - Germany