

## Allgemeine bauaufsichtliche Zulassung

**Zulassungsnummer:**  
**Z-41.3-371**

**Antragsteller:**  
**Balzer Lüfter GmbH**  
Von Linde Straße 2  
82205 Gilching

**Zulassungsgegenstand:**  
**Absperrvorrichtungen gegen Feuer und Rauch in Lüftungsleitungen entsprechend DIN 18017-3  
der Serie BA 32**

Der oben genannte Zulassungsgegenstand wird hiermit allgemein bauaufsichtlich zugelassen.  
Diese allgemeine bauaufsichtliche Zulassung umfasst acht Seiten und sechs Anlagen.

**Zulassungsstelle für Bauprodukte und Bauarten**

**Bautechnisches Prüfamt**

Eine vom Bund und den Ländern  
gemeinsam getragene Anstalt des öffentlichen Rechts

Mitglied der EOTA, der UEAtc und der WFTAO

Datum:

05.02.2013

Geschäftszeichen:

III 26-1.41.3-9/12

**Geltungsdauer**

vom: **5. Februar 2013**

bis: **5. Februar 2018**



# DIBt

## I ALLGEMEINE BESTIMMUNGEN

- 1 Mit der allgemeinen bauaufsichtlichen Zulassung ist die Verwendbarkeit bzw. Anwendbarkeit des Zulassungsgegenstandes im Sinne der Landesbauordnungen nachgewiesen.
- 2 Sofern in der allgemeinen bauaufsichtlichen Zulassung Anforderungen an die besondere Sachkunde und Erfahrung der mit der Herstellung von Bauprodukten und Bauarten betrauten Personen nach den § 17 Abs. 5 Musterbauordnung entsprechenden Länderregelungen gestellt werden, ist zu beachten, dass diese Sachkunde und Erfahrung auch durch gleichwertige Nachweise anderer Mitgliedstaaten der Europäischen Union belegt werden kann. Dies gilt ggf. auch für im Rahmen des Abkommens über den Europäischen Wirtschaftsraum (EWR) oder anderer bilateraler Abkommen vorgelegte gleichwertige Nachweise.
- 3 Die allgemeine bauaufsichtliche Zulassung ersetzt nicht die für die Durchführung von Bauvorhaben gesetzlich vorgeschriebenen Genehmigungen, Zustimmungen und Bescheinigungen.
- 4 Die allgemeine bauaufsichtliche Zulassung wird unbeschadet der Rechte Dritter, insbesondere privater Schutzrechte, erteilt.
- 5 Hersteller und Vertreiber des Zulassungsgegenstandes haben, unbeschadet weiter gehender Regelungen in den "Besonderen Bestimmungen", dem Verwender bzw. Anwender des Zulassungsgegenstandes Kopien der allgemeinen bauaufsichtlichen Zulassung zur Verfügung zu stellen und darauf hinzuweisen, dass die allgemeine bauaufsichtliche Zulassung an der Verwendungsstelle vorliegen muss. Auf Anforderung sind den beteiligten Behörden Kopien der allgemeinen bauaufsichtlichen Zulassung zur Verfügung zu stellen.
- 6 Die allgemeine bauaufsichtliche Zulassung darf nur vollständig vervielfältigt werden. Eine auszugsweise Veröffentlichung bedarf der Zustimmung des Deutschen Instituts für Bautechnik. Texte und Zeichnungen von Werbeschriften dürfen der allgemeinen bauaufsichtlichen Zulassung nicht widersprechen. Übersetzungen der allgemeinen bauaufsichtlichen Zulassung müssen den Hinweis "Vom Deutschen Institut für Bautechnik nicht geprüfte Übersetzung der deutschen Originalfassung" enthalten.
- 7 Die allgemeine bauaufsichtliche Zulassung wird widerruflich erteilt. Die Bestimmungen der allgemeinen bauaufsichtlichen Zulassung können nachträglich ergänzt und geändert werden, insbesondere, wenn neue technische Erkenntnisse dies erfordern.





## II BESONDERE BESTIMMUNGEN

### 1 Zulassungsgegenstand und Anwendungsbereich

#### 1.1 Zulassungsgegenstand

Zulassungsgegenstand sind Absperrvorrichtungen gegen Feuer und Rauch in Entlüftungsanlagen nach DIN 18017-3<sup>1</sup> vom Typ BA 32 (nachfolgend "Absperrvorrichtungen" genannt) in der Ausführung einer Fallklappe.

Der Zulassungsgegenstand wird in folgender Größe für den Rohreinbau hergestellt:  
120 mm x 120 mm x 92 mm.

#### 1.2 Anwendungsbereich

Der Zulassungsgegenstand ist nach Maßgabe der landesrechtlichen Vorschriften über Lüftungsanlagen (z. B. Richtlinie über die brandschutztechnischen Anforderungen an Lüftungsanlagen) zum Einbau in Entlüftungsanlagen nach DIN 18017-3 bestimmt.

Der Zulassungsgegenstand darf in vorgenannten Lüftungsanlagen verwendet werden, wenn diese folgende Merkmale aufweisen:

- die Ventilatoren für Zentralentlüftungsanlagen müssen im Dachbereich eines Gebäudes oberhalb der obersten Luftanschlussleitung angeordnet werden,
- die einzelnen Hauptleitungen müssen grundsätzlich vertikal durch die Geschosse mit freier Abströmung vertikal über Dach geführt werden,
- der Zulassungsgegenstand darf in Entlüftungsleitungen von Bädern, Toilettenräumen und, falls zutreffend, von Wohnküchen verwendet werden,
- der Zulassungsgegenstand darf nur in Lüftungsanlagen ohne Wärmerückgewinnungsanlagen betrieben werden,
- der Zulassungsgegenstand darf auch in Entlüftungsleitungen von Bädern oder Toilettenräumen verwendet werden, die nicht als Wohngebäude (z. B. Hotels) genutzt werden,

Er darf ausschließlich zum waagerechten Einbau in Wandungen von feuerwiderstandsfähigen Schächten F30 oder F90 oder vertikalen feuerwiderstandsfähigen Lüftungsleitungen L30 oder L90 innerhalb von verzinkten Stahlblechleitungen verwendet werden.

Die Absperrvorrichtungen sind ausschließlich zur Verhinderung einer Brandübertragung von Geschoss zu Geschoss zulässig.

Der Zulassungsgegenstand hat die Feuerwiderstandsklasse K90-18017 bei Einschub in Wickelfalzleitungen

- in Wandungen von feuerwiderstandsfähigen Schächten mit der Feuerwiderstandsklasse F90 oder
- in Wandungen von vertikalen feuerwiderstandsfähigen Lüftungsleitungen mit der Feuerwiderstandsklasse L90

Der Zulassungsgegenstand darf auch in feuerwiderstandsfähige Schachtwände oder in vertikalen feuerwiderstandsfähigen Lüftungsleitungen mit einer geringeren Feuerwiderstandsklasse als F90 oder L90 eingebaut werden. Dann hat der Zulassungsgegenstand die gleiche Feuerwiderstandsklasse wie die zu schützende feuerwiderstandsfähige Schachtwand oder vertikale feuerwiderstandsfähige Lüftungsleitung.

Der Nachweis der Eignung des Zulassungsgegenstandes für

- den Anschluss an Abluftanlagen von gewerblichen Küchen,
- den Anschluss an Dunstabzugshauben,

<sup>1</sup> DIN 18017-3:2009-09

Lüftung in Bädern und Toilettenräumen ohne Außenfenster, Lüftung mit Ventilatoren



## Allgemeine bauaufsichtliche Zulassung

Nr. Z-41.3-371

Seite 4 von 8 | 5. Februar 2013

- den Anschluss an Wrasenabzugshauben,
- den Einbau in feuerwiderstandsfähigen Unterdecken,
- den Einbau in Lüftungsanlagen, in denen die Funktion der Absperrvorrichtungen durch starke Verschmutzung, extreme Feuchtigkeit oder durch chemische Kontaminierung behindert wird und
- andere Nutzungen als zu brandschutztechnischen Zwecken wurden im Rahmen des Zulassungsverfahrens nicht geführt.

## 2 Bestimmungen für Absperrvorrichtungen gegen Feuer und Rauch in Lüftungsleitungen

### 2.1 Eigenschaften und Zusammensetzung

Die Absperrvorrichtungen gegen Feuer und Rauch in Lüftungsanlagen nach DIN 18017-3, Typ BA 32 müssen den bei der Zulassungsprüfung verwendeten Baumustern, den Konstruktionszeichnungen und den Angaben der Prüfberichte

- Nr. 3577 des Forschungs- und Versuchslabors der TU-München vom 17. Januar 2012
- Nr. FSL 95006 des Verbandes der Schadenversicherer in Köln vom 11. Mai 1995

entsprechen. Die Prüfberichte und Konstruktionszeichnungen sind beim Deutschen Institut für Bautechnik hinterlegt; sie sind vom Antragsteller dieser allgemeinen bauaufsichtlichen Zulassung der fremdüberwachenden Stelle zur Verfügung zu stellen. Die Absperrvorrichtungen gegen Feuer und Rauch in Lüftungsanlagen nach DIN 18017-3 bestehen gemäß den Angaben der Anlage 1 im Wesentlichen aus folgenden Komponenten:

- Absperrlement
- Klappenträger
- thermische Auslöseeinrichtung (Schmelzlot)
- Halteblech

### 2.2 Herstellung und Kennzeichnung

#### 2.2.1 Herstellung

Der Zulassungsgegenstand ist in den Werken des Antragstellers herzustellen. Der Zulassungsgegenstand ist mit einer Montageanleitung und einer Betriebsanleitung zu versehen, die der Antragsteller/Hersteller in Übereinstimmung mit dieser allgemeinen bauaufsichtlichen Zulassung erstellt hat und die dem Anwender zur Verfügung zu stellen ist.

#### 2.2.2 Kennzeichnung<sup>2</sup>

Der Zulassungsgegenstand muss vom Hersteller mit dem Übereinstimmungszeichen (Ü-Zeichen) nach den Übereinstimmungszeichen-Verordnungen der Länder einschließlich der Produktklassifizierung K90-18017 oder K30-18017 leicht erkennbar und dauerhaft gekennzeichnet werden. Die Kennzeichnung mit dem Ü-Zeichen darf nur erfolgen, wenn die Voraussetzungen nach Abschnitt 2.3 erfüllt sind. Der Zulassungsgegenstand muss auf der Frontplatte mit der Bezeichnung "Oben" gekennzeichnet werden (siehe Anlage 3).

<sup>2</sup> Hinweis: Sofern zutreffend, muss der Zulassungsgegenstand zusätzlich mit dem CE-Kennzeichen nach den Vorschriften zur Umsetzung der Richtlinien der Europäischen Gemeinschaften, versehen werden, wenn die Konformität des Zulassungsgegenstandes vom Hersteller bestätigt wird.





## Allgemeine bauaufsichtliche Zulassung

Nr. Z-41.3-371

Seite 5 von 8 | 5. Februar 2013

### 2.3 Übereinstimmungsnachweis

#### 2.3.1 Allgemeines

Die Bestätigung der Übereinstimmung des Bauprodukts (Zulassungsgegenstand) mit den Bestimmungen dieser allgemeinen bauaufsichtlichen Zulassung muss für jedes Herstellwerk mit einem Übereinstimmungszertifikat auf der Grundlage einer werkseigenen Produktionskontrolle und einer regelmäßigen Fremdüberwachung einschließlich einer Erstprüfung des Bauprodukts nach Maßgabe der folgenden Bestimmungen erfolgen.

Für die Erteilung des Übereinstimmungszertifikats und die Fremdüberwachung einschließlich der dabei durchzuführenden Produktprüfungen hat der Hersteller des Bauprodukts eine hierfür anerkannte Überwachungsstelle einzuschalten.

Die Erklärung, dass ein Übereinstimmungszertifikat erteilt ist, hat der Hersteller durch Kennzeichnung der Bauprodukte mit dem Übereinstimmungszeichen (Ü-Zeichen) unter Hinweis auf den Verwendungszweck abzugeben.

Dem Deutschen Institut für Bautechnik ist von der Zertifizierungsstelle eine Kopie des von ihr erteilten Übereinstimmungszertifikates zur Kenntnis zu geben.

Dem Deutschen Institut für Bautechnik ist zusätzlich eine Kopie des Erstprüfberichts zur Kenntnis zu geben.

#### 2.3.2 Werkseigene Produktionskontrolle

In jedem Herstellwerk ist eine werkseigene Produktionskontrolle einzurichten und durchzuführen. Unter werkseigener Produktionskontrolle wird die vom Hersteller vorzunehmende kontinuierliche Überwachung der Produktion verstanden, mit der dieser sicherstellt, dass die von ihm hergestellten Bauprodukte den Bestimmungen dieser allgemeinen bauaufsichtlichen Zulassung entsprechen.

Die werkseigene Produktionskontrolle soll mindestens die im Folgenden aufgeführten Maßnahmen einschließen:

Überprüfung, dass nur die unter Abschnitt 2.1 benannten Baustoffe und Bauteile verwendet, die planmäßigen Abmessungen eingehalten und die Zulassungsgegenstände ordnungsgemäß gekennzeichnet werden.

Mindestens einmal täglich ist an einer Absperrvorrichtung jedes Typs, jeder Größe und jeder unterschiedlicher Auslöseeinrichtung die einwandfreie Funktion des Öffnens und Schließens der Absperrvorrichtungen zu prüfen. Die Ergebnisse der werkseigenen Produktionskontrolle sind aufzuzeichnen.

Die Aufzeichnungen müssen mindestens folgende Angaben enthalten:

- Bezeichnung des Bauproduktes und der Bestandteile hinsichtlich der im Abschnitt 2.1 festgelegten Anforderungen
- Art der Kontrolle oder Prüfung
- Datum der Herstellung und der Prüfung des Bauproduktes
- Ergebnis der Kontrollen und Prüfungen und, soweit zutreffend, Vergleich mit den Anforderungen
- Unterschrift des für die werkseigene Produktionskontrolle Verantwortlichen

Die Aufzeichnungen sind mindestens fünf Jahre aufzubewahren und der für die Fremdüberwachung eingeschalteten Überwachungsstelle vorzulegen. Sie sind dem Deutschen Institut für Bautechnik und der zuständigen obersten Bauaufsichtsbehörde auf Verlangen vorzulegen.

Bei ungenügendem Prüfergebnis im Rahmen der werkseigenen Produktionskontrolle sind vom Hersteller unverzüglich die erforderlichen Maßnahmen zur Abstellung des Mangels zu treffen. Bauprodukte, die den Anforderungen nicht entsprechen, sind so zu handhaben, dass Verwechslungen mit übereinstimmenden ausgeschlossen werden. Nach Abstellung des Mangels ist - soweit technisch möglich und zum Nachweis der Mängelbeseitigung erforder-



lich - die betreffende Prüfung im Rahmen der werkseigenen Produktionskontrolle unverzüglich zu wiederholen.

### 2.3.3 Fremdüberwachung

In jedem Herstellwerk ist die werkseigene Produktionskontrolle durch eine Fremdüberwachung regelmäßig zu überprüfen, mindestens jedoch zweimal jährlich.

Im Rahmen der Fremdüberwachung ist eine Erstprüfung des Bauproduktes durchzuführen.

Weiterhin ist im Rahmen der Fremdüberwachung die Überprüfung des Auslöseverhaltens der Auslöseeinrichtungen der Absperrvorrichtungen laut dem im DIBt und der fremdüberwachenden Stelle hinterlegten Prüfplan anhand der für diese Überprüfungen vorgeschriebenen Prüfeinrichtung<sup>3</sup> erforderlich. Dafür sind von der fremdüberwachenden Stelle mindestens 3 Absperrvorrichtungen unterschiedlicher Baugrößen von der Prüfstelle wahllos aus der laufenden Produktion in halbjährlichem Abstand zu entnehmen.

Die Probenahme und Prüfungen obliegen jeweils der anerkannten Überwachungsstelle.

Die Ergebnisse der Zertifizierung und Fremdüberwachung sind mindestens fünf Jahre aufzubewahren. Sie sind von der Zertifizierungsstelle bzw. der Überwachungsstelle dem Deutschen Institut für Bautechnik und der zuständigen obersten Bauaufsichtsbehörde auf Verlangen vorzulegen.

## 3 Bestimmungen für den Entwurf

### 3.1 Allgemeines

Für die Planung von Lüftungsanlagen mit Absperrvorrichtungen gegen Feuer und Rauch in Lüftungsanlagen nach DIN 18017-3 gelten die landesrechtlichen Vorschriften über Lüftungsanlagen (z. B. Richtlinie über die brandschutztechnischen Anforderungen an Lüftungsanlagen), insbesondere hinsichtlich der Kraft- und Lasteinleitung in feuerwiderstandsfähige Schachtwände oder Lüftungsleitungen, soweit nachstehend nichts Zusätzliches bestimmt ist.

Die Verwendung der Absperrvorrichtungen der Serie BA 32 in feuerwiderstandsfähigen Schachtwänden oder feuerwiderstandsfähigen Lüftungsleitungen muss mit innen liegender verzinkter Stahlblechleitung erfolgen.

Die feuerwiderstandsfähigen, klassifizierten Schächte oder vertikalen Lüftungsleitungen mit einer nachgewiesenen Feuerwiderstandsdauer von mindestens 30 Minuten müssen mindestens 24 mm dick sein und aus mineralischen Baustoffen bestehen; sie können einschalig sein oder aus ein- oder mehrschaligen Baustoffen bestehen. Sie dürfen auch mit Formstücken ausgeführt sein.

An die Absperrvorrichtungen dürfen Einzelentlüftungsgeräte oder Ventile von Zentralentlüftungsanlagen auch ohne Brandschutzfunktion angeschlossen werden.

Pro Etage dürfen maximal zwei Abgänge an die Hauptleitung angeschlossen werden. Die angeschlossenen Absperrvorrichtungen dürfen nur zu einem brandschutztechnischen Bereich (Wohnung, Nutzbereich) gehören.

### 3.2 Zulässige Lüftungsleitungen

Die Absperrvorrichtungen müssen in Wickelfalzleitungen, die in Wandungen von feuerwiderstandsfähigen Schächten F90 oder vertikalen Lüftungsleitungen L90 eingebaut sind, soweit nachstehend nichts Zusätzliches geregelt ist, an Hauptleitungen aus verzinktem Stahlblech (Wickelfalzleitung) entsprechend den Ausführungen der Anlagen dieses Bescheids anschließen; dabei dürfen die Hauptleitungen lichte Querschnitte bis maximal 1.000 cm<sup>2</sup> haben.

<sup>3</sup> Die Spezifikation des Prüfstandes zur Überprüfung des Auslöseverhaltens der Absperrvorrichtungen gegen Brandübertragung in Lüftungsleitungen (DIN 18017) ist im DIBt und bei der Prüfstelle hinterlegt.





## Allgemeine bauaufsichtliche Zulassung

Nr. Z-41.3-371

Seite 7 von 8 | 5. Februar 2013

### 3.3 Verwendung in Wohnungsküchen

Die Absperrvorrichtungen dürfen in Abluftleitungen von Wohnungsküchen verwendet werden. Wird an einem Lüftungsschacht mindestens eine Wohnungsküche mit einer für diese Verwendung zugelassenen Absperrvorrichtung eingebaut, müssen auch alle anderen, an diesem Schacht angeschlossenen Absperrvorrichtungen, die gleiche nachgewiesene brandschutztechnische Eignung für Wohnungsküchen aufweisen. Die Abluft von Wohnungsküchen muss ausschließlich über Hauptleitungen aus verzinktem Stahlblech geführt werden.

### 3.4 Verwendung in gewerblichen Küchen

Die Absperrvorrichtungen dürfen nicht an die Abluftleitungen gewerblicher Küchen angeschlossen werden.

### 3.5 Kraffeinleitung auf Absperrvorrichtungen und Decken

Der Zulassungsgegenstand muss mit Lüftungsleitungen verbunden sein, die entsprechend ihrer Bauart oder Verlegung bei Erwärmung im Brandfall keine erheblichen Kräfte auf die Absperrvorrichtungen und die Wandungen von Schächten oder Lüftungsleitungen ausüben.

## 4 Bestimmungen für die Ausführung

### 4.1 Allgemeines

Die Absperrvorrichtungen gegen Feuer und Rauch in Lüftungsanlagen nach DIN 18017-3, sind entsprechend den Montageanleitungen des Herstellers und den Angaben der Anlagen einzubauen, soweit nachstehend nichts Zusätzliches bestimmt ist.

Im Bereich der Decken muss zwischen der luftführenden Hauptleitung und der brandschutztechnischen Ummantelung immer ein mindestens 100 mm dicker Betonverguss vollflächig hergestellt werden.

### 4.2 Einbau der Absperrvorrichtungen in Wandungen von feuerwiderstandsfähigen klassifizierten Lüftungsleitungen oder Schächten

Der Einbau der Zulassungsgegenstände muss innerhalb von Anschlussleitungen aus Wickelfalzrohr in Wandungen von feuerwiderstandsfähigen klassifizierten Schächten oder klassifizierten Lüftungsleitungen an luftführende Hauptleitungen aus verzinktem Stahlblech mittels vier Spax-Schrauben entsprechend den Ausführungen der Anlagen dieses Bescheides vorgenommen werden. Die Frontplatte ist auf der jeweiligen Wandung zu verschrauben.

Weiterhin muss der vertikal geführte feuerwiderstandsfähige Schacht unmittelbar unterhalb der durchdrungenen Geschossdecken jeweils mit einem L-förmigen umlaufenden Bundkragen (mit den Schenkellängen 45 mm x 115 mm) aus 35 mm dicken klassifizierten Brandschutzbauplatten versehen werden

Hierzu sind die Anlagen dieser Zulassung und die Angaben des Herstellers zu beachten.

Die Absperrvorrichtungen müssen, soweit nachstehend nichts Zusätzliches geregelt ist, innerhalb des Lüftungsschachtes mit luftführenden Hauptleitungen aus verzinktem Stahlblech verbunden sein; dabei dürfen die Hauptleitungen lichte Querschnitte bis maximal 1.000 cm<sup>2</sup> haben.

Die Anschlussleitungen innerhalb des klassifizierten Schachtes oder der vertikalen Lüftungsleitung müssen aus nichtbrennbaren Baustoffen (Baustoffklasse A gemäß DIN 4102-1) bestehen.

### 4.3 Verschluss von Hohlräumen zwischen den Zulassungsgegenständen und klassifizierten Schächten oder Lüftungsleitungen

Die Hohlräume zwischen der Absperrvorrichtung und der feuerwiderstandsfähigen Schachtwand oder vertikalen, feuerwiderstandsfähigen Lüftungsleitung sind nach Anlagen 3 und 4 mit Mörtel der Gruppen II oder III nach DIN 1053 (bei mindestens 100 mm dicken Bauteilen), mit Beton oder auch mit Gipsmörtel vollständig auszufüllen.

**Allgemeine bauaufsichtliche Zulassung**

**Nr. Z-41.3-371**

Seite 8 von 8 | 5. Februar 2013

**5 Bestimmungen für die Nutzung und Instandhaltung**

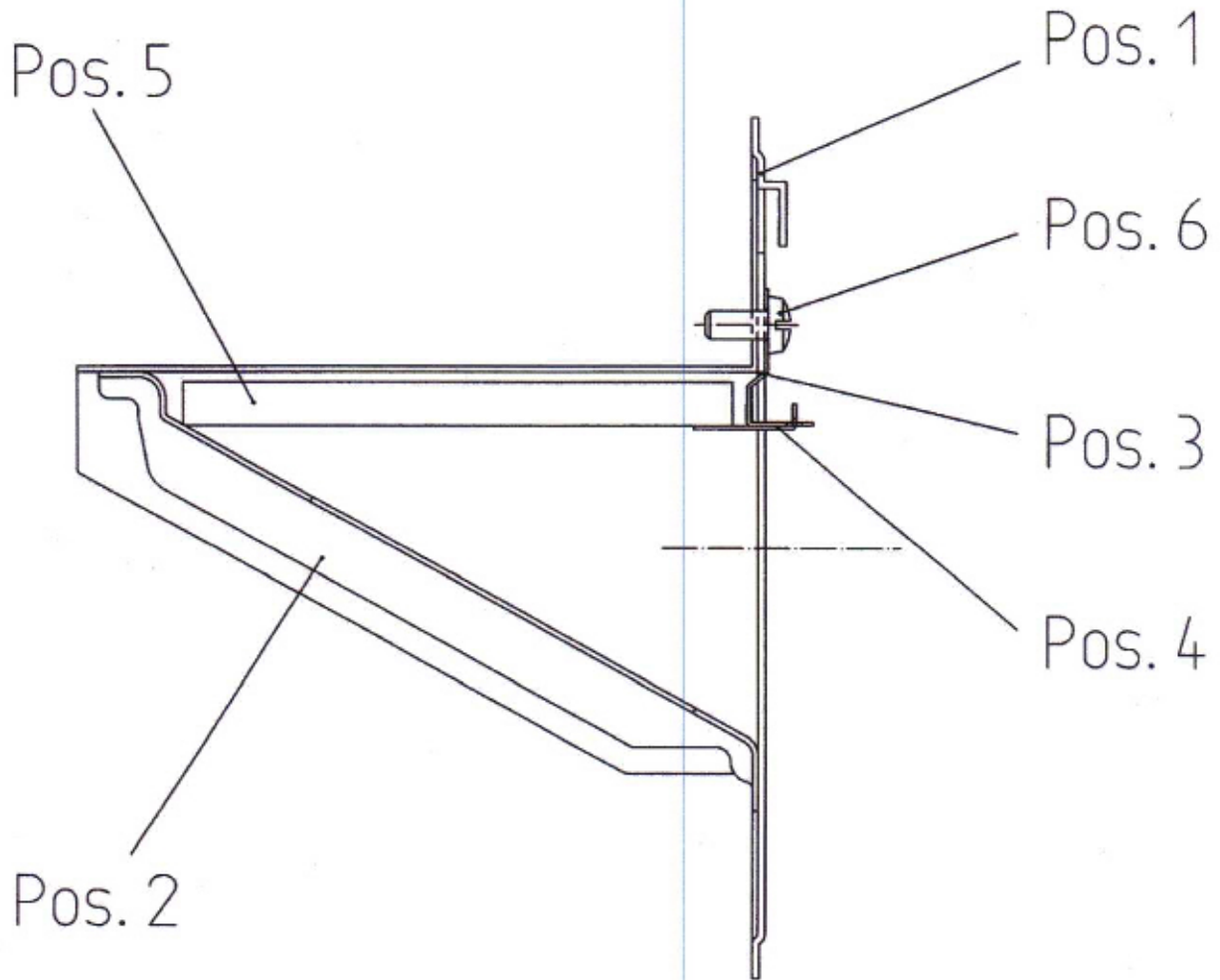
Der Hersteller des Zulassungsgegenstandes hat schriftlich in der Betriebsanleitung alle für die Inbetriebnahme, Inspektion und Reinigung des Zulassungsgegenstandes notwendigen Angaben ausführlich darzustellen.

Der Zulassungsgegenstand darf nur zusammen mit der Betriebsanleitung weitergegeben werden. Diese Unterlage ist nach Einbau in eine Lüftungsanlage dem Anlageneigentümer vom Vertreiber oder Verwender zu übergeben.

Juliane Valerius  
Referatsleiterin



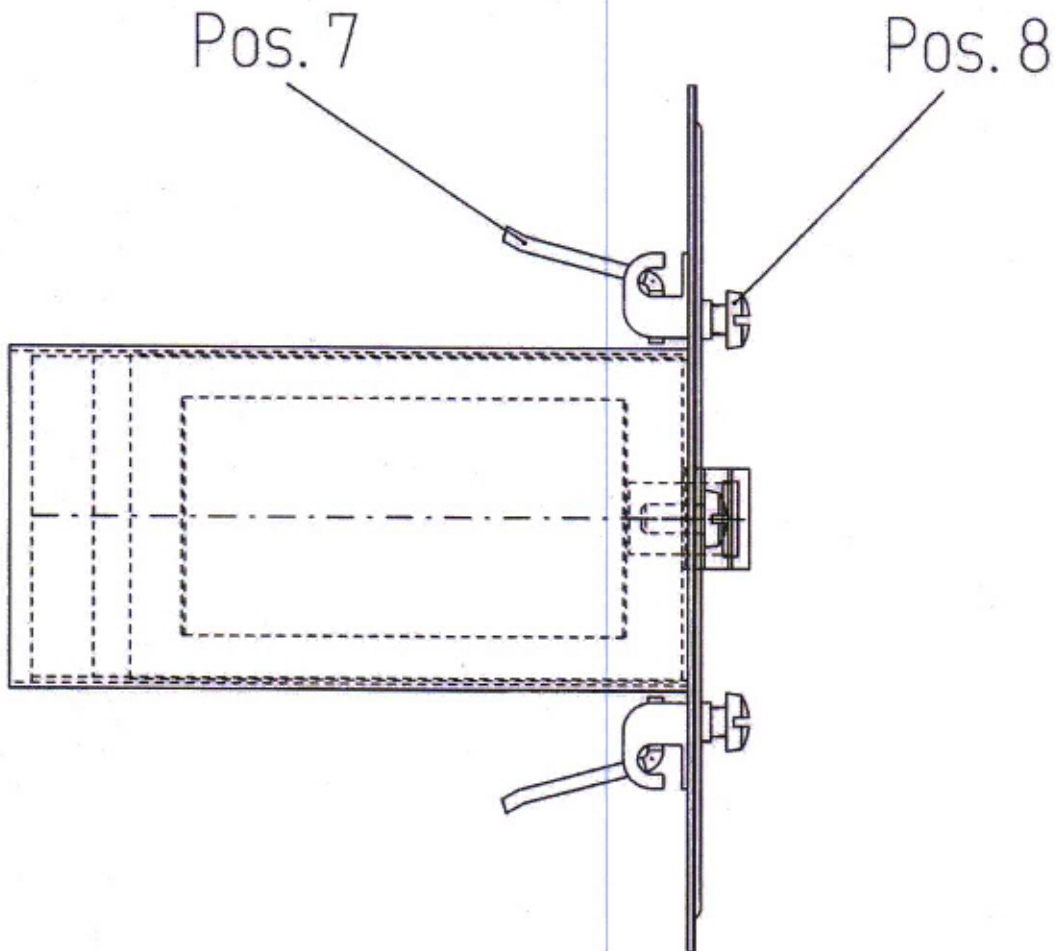




Allgemeine Bauaufsichtliche Zulassung Z-41.3-371 Absperrvorrichtung gegen  
Feuer und Rauch in Lüftungsleitungen entsprechend DIN 18017-3 der Serie BA 32

Gesamtansicht (Seitenansicht)



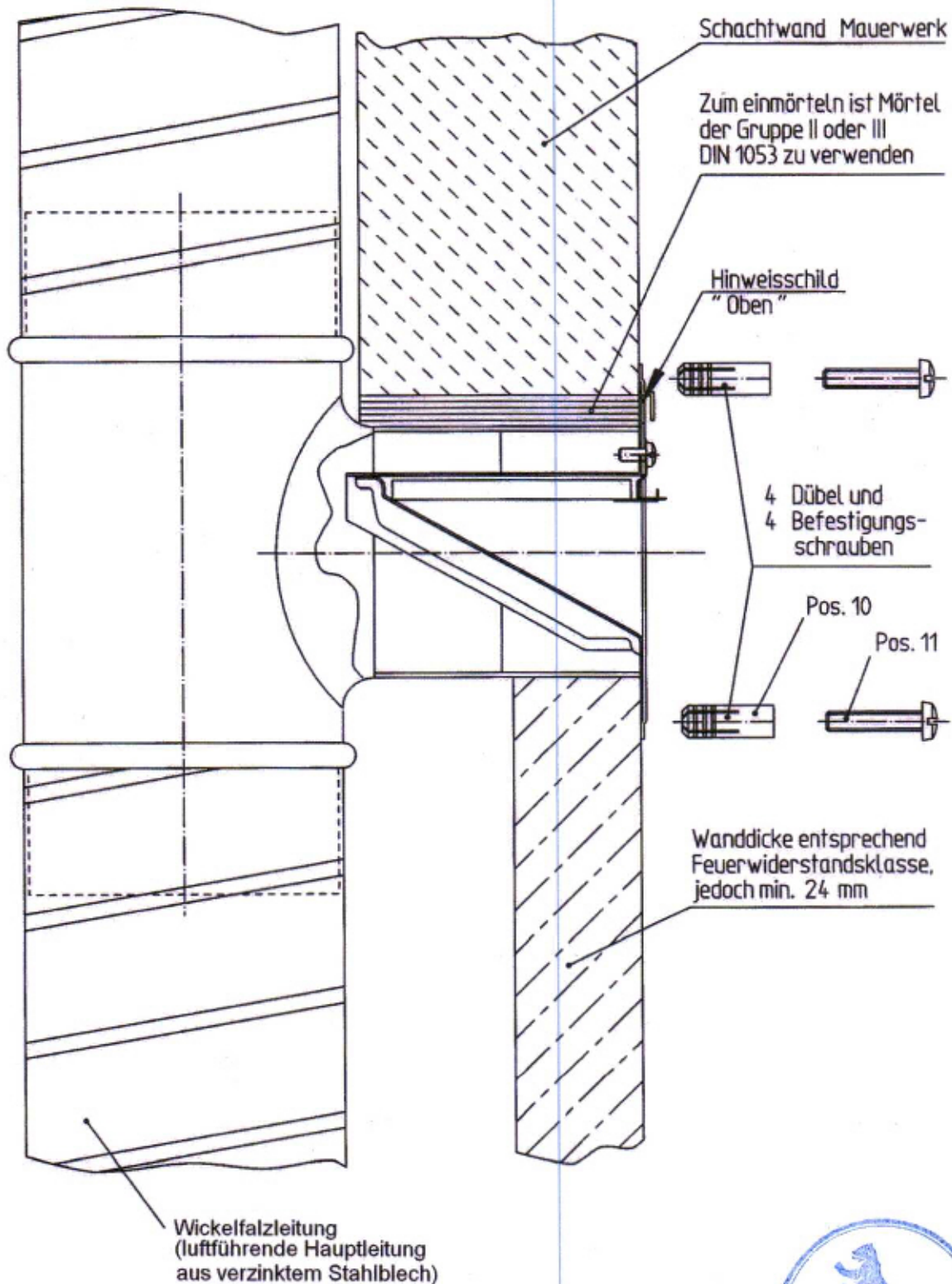


Allgemeine Bauaufsichtliche Zulassung Z-41.3-371 Absperrvorrichtung gegen  
Feuer und Rauch in Lüftungsleitungen entsprechend DIN 18017-3 der Serie BA 32

Gesamtansicht (Draufsicht)

Anlage 2

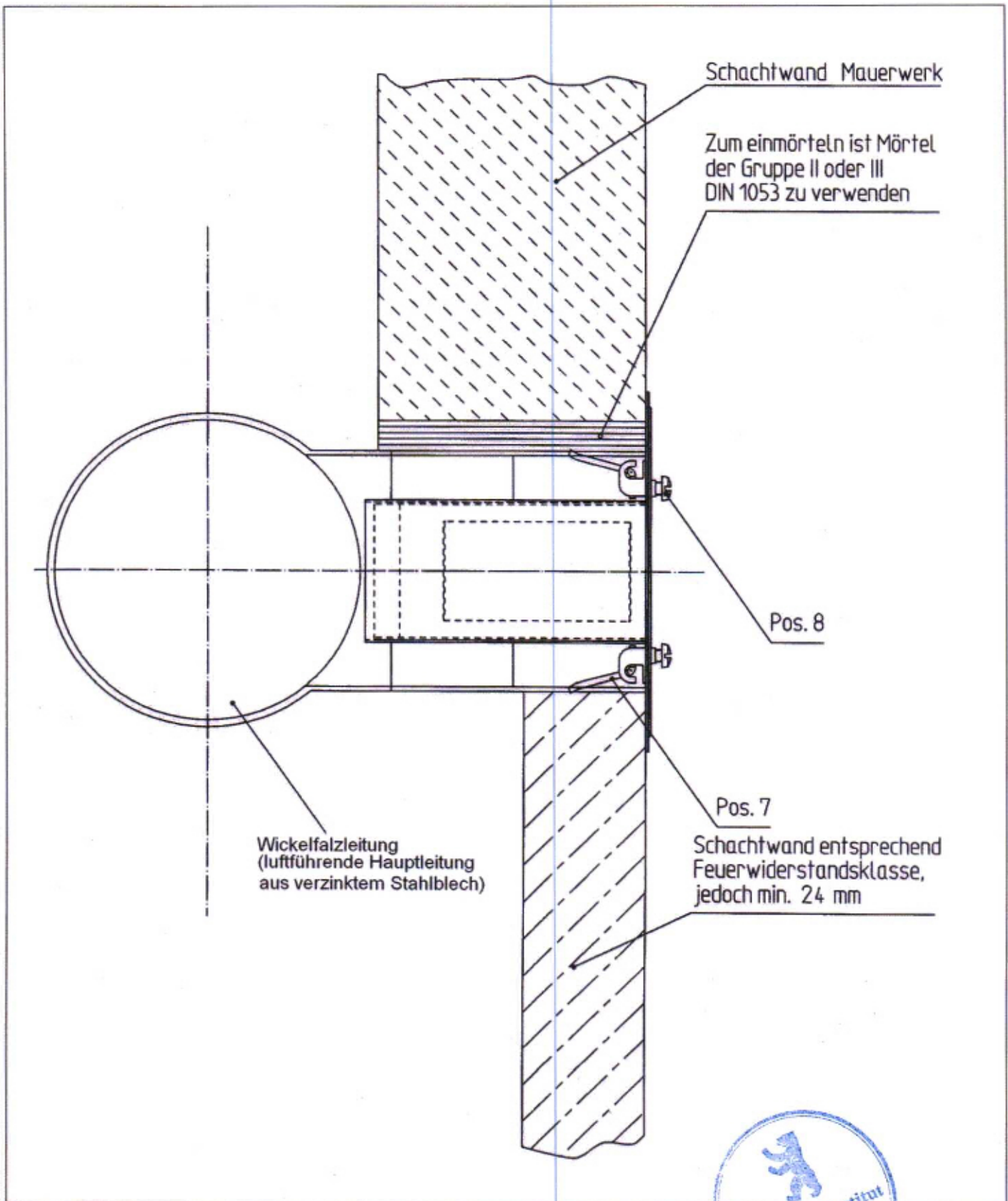




Allgemeine Bauaufsichtliche Zulassung Z-41.3-371 Absperrvorrichtung gegen Feuer und Rauch in Lüftungsleitungen entsprechend DIN 18017-3 der Serie BA 32

Einbau in Schacht  
(Wickelfalzleitung mit Dübel)





Allgemeine Bauaufsichtliche Zulassung Z-41.3-371 Absperrvorrichtung gegen  
Feuer und Rauch in Lüftungsleitungen entsprechend DIN 18017-3 der Serie BA 32

Einbau in Schacht  
(Wickelfalzleitung mit Klemme)



Anlage 4



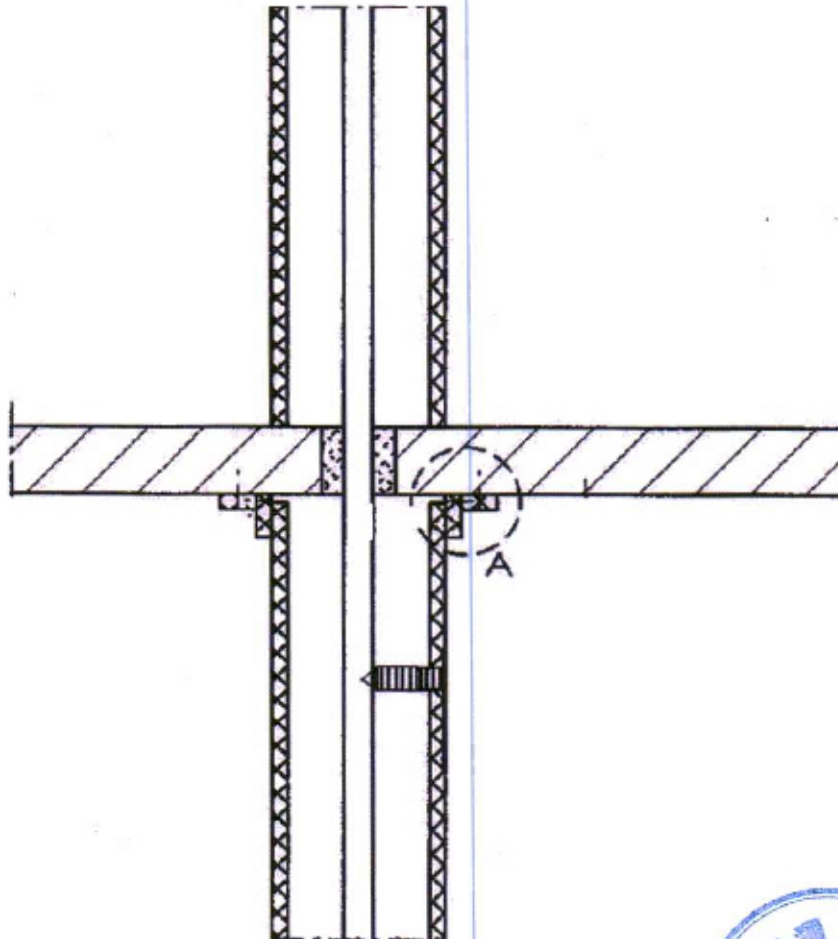
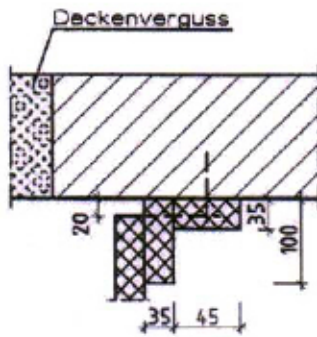
12				
11	Zylinderschraube	M 4 x 16 DIN 84 Zn		8
10	Messingdübel - Upat	Metric $\varnothing$ 5,5 x 20 mm	M 4	8
9	Typenschild			10
8	Zylinderschraube	M 4 x 10 DIN 84 Zn		2
7	Klemme	Stahlblech verzinkt	BAG-7	7
6	Blechschrabe 4,2 x 9,5	DIN 7981 Zn		4
5	Absperrelement	Supalux-S/Promatect H	BAG-5	5
4	Auslöseblech	Messingblech 0,5 mm	BAG-4	4
3	Halteblech	Messingblech 0,5 mm	BAG-4	4
2	Klappenträger	Stahlblech verzinkt	BAG-3	3
1	Frontplatte	Stahlblech verzinkt	BAG-6	6

Allgemeine Bauaufsichtliche Zulassung Z-41.3-371 Absperrvorrichtung gegen  
 Feuer und Rauch in Lüftungsleitungen entsprechend DIN 18017-3 der Serie BA 32



Stückliste

Detail A  
Schiebemuffe



Allgemeine Bauaufsichtliche Zulassung Z-41.3-371 Absperrvorrichtung gegen  
Feuer und Rauch in Lüftungsleitungen entsprechend DIN 18017-3 der Serie BA 32

Balzer Absperrvorrichtung nach DIN 18017 Vertikalschnitt mit Detail

