

Allgemeine bauaufsichtliche Zulassung

Zulassungsstelle für Bauprodukte und Bauarten

Bautechnisches Prüfamt

Eine vom Bund und den Ländern
gemeinsam getragene Anstalt des öffentlichen Rechts

Mitglied der EOTA und der UEAtc

Datum:

30.09.2010

Geschäftszeichen:

II 26-1.65.50-65/10

Zulassungsnummer:

Z-65.50-419

Geltungsdauer bis:

30. September 2015

Antragsteller:

Watts Industries Italia S.r.l.

Via Brenno 21
20046 BIASSONO (MI)
ITALIEN

Zulassungsgegenstand:

Antihebertventil als Hebersicherung gegen das Aushebern von Heizöl EL aus drucklos betriebenen Lagerbehältern in deren Entnahmeleitung Typ AHV10/18 KV, Typ AHV10/30KV, Typ AHV10/REG und Typ AHV10/REG-N

Der oben genannte Zulassungsgegenstand wird hiermit allgemein bauaufsichtlich zugelassen.
Diese allgemeine bauaufsichtliche Zulassung umfasst sechs Seiten und eine Anlage.
Der Gegenstand ist erstmals am 15. September 2005 allgemein bauaufsichtlich zugelassen worden.

DIBt



I ALLGEMEINE BESTIMMUNGEN

- 1 Mit der allgemeinen bauaufsichtlichen Zulassung ist die Verwendbarkeit bzw. Anwendbarkeit des Zulassungsgegenstandes im Sinne der Landesbauordnungen nachgewiesen.
- 2 Sofern in der allgemeinen bauaufsichtlichen Zulassung Anforderungen an die besondere Sachkunde und Erfahrung der mit der Herstellung von Bauprodukten und Bauarten betrauten Personen nach den § 17 Abs. 5 Musterbauordnung entsprechenden Länderregelungen gestellt werden, ist zu beachten, dass diese Sachkunde und Erfahrung auch durch gleichwertige Nachweise anderer Mitgliedstaaten der Europäischen Union belegt werden kann. Dies gilt ggf. auch für im Rahmen des Abkommens über den Europäischen Wirtschaftsraum (EWR) oder anderer bilateraler Abkommen vorgelegte gleichwertige Nachweise.
- 3 Die allgemeine bauaufsichtliche Zulassung ersetzt nicht die für die Durchführung von Bauvorhaben gesetzlich vorgeschriebenen Genehmigungen, Zustimmungen und Bescheinigungen.
- 4 Die allgemeine bauaufsichtliche Zulassung wird unbeschadet der Rechte Dritter, insbesondere privater Schutzrechte, erteilt.
- 5 Hersteller und Vertreiber des Zulassungsgegenstandes haben, unbeschadet weitergehender Regelungen in den "Besonderen Bestimmungen", dem Verwender bzw. Anwender des Zulassungsgegenstandes Kopien der allgemeinen bauaufsichtlichen Zulassung zur Verfügung zu stellen und darauf hinzuweisen, dass die allgemeine bauaufsichtliche Zulassung an der Verwendungsstelle vorliegen muss. Auf Anforderung sind den beteiligten Behörden Kopien der allgemeinen bauaufsichtlichen Zulassung zur Verfügung zu stellen.
- 6 Die allgemeine bauaufsichtliche Zulassung darf nur vollständig vervielfältigt werden. Eine auszugsweise Veröffentlichung bedarf der Zustimmung des Deutschen Instituts für Bautechnik. Texte und Zeichnungen von Werbeschriften dürfen der allgemeinen bauaufsichtlichen Zulassung nicht widersprechen. Übersetzungen der allgemeinen bauaufsichtlichen Zulassung müssen den Hinweis "Vom Deutschen Institut für Bautechnik nicht geprüfte Übersetzung der deutschen Originalfassung" enthalten.
- 7 Die allgemeine bauaufsichtliche Zulassung wird widerruflich erteilt. Die Bestimmungen der allgemeinen bauaufsichtlichen Zulassung können nachträglich ergänzt und geändert werden, insbesondere, wenn neue technische Erkenntnisse dies erfordern.



II BESONDERE BESTIMMUNGEN

1 Zulassungsgegenstand und Anwendungsbereich

(1) Gegenstand dieser allgemeinen bauaufsichtlichen Zulassung sind Antihebertventile mit den Typbezeichnungen AHV 10/18KV, AHV 10/30KV, AHV 10/REG und AHV 10/REG-N zum Einbau in Heizölentnahmeleitungen von Ölfeuerungsanlagen, die mit Heizöl EL¹ betrieben werden (siehe Anlage 1). Sie verhindern als eine mechanisch wirkende Hebersicherung das Aushebern von Heizöllagerbehältern.

(2) Die Antihebertventile sind für den Einbau in die Saugleitung zwischen Lagerbehälter und Heizölförderpumpe oberhalb der maximalen Füllhöhe des Lagerbehälters bestimmt. Die maximalen Absicherungshöhen betragen 1,8 m für den Typ AHV 10/18KV, 3,0 m für den Typ AHV 10/30KV und von 0,5 m bis 4,0 m einstellbar für den Typ AHV 10/REG und den Typ AHV 10/REG-N.

(3) Sie dürfen in Innenräumen mit Temperaturen von +5 °C bis +40 °C betrieben werden, jedoch nicht in explosionsgefährdeten Bereichen der Zonen 0 und 1.

(4) Mit dieser allgemeinen bauaufsichtlichen Zulassung wird der Nachweis der Funktionssicherheit des Zulassungsgegenstandes im Sinne von Absatz (1) erbracht.

(5) Durch die allgemeine bauaufsichtliche Zulassung entfällt für den Zulassungsgegenstand die wasserrechtliche Eignungsfeststellung nach § 63 des Wasserhaushaltsgesetzes² (WHG).

(6) Die Geltungsdauer dieser allgemeinen bauaufsichtlichen Zulassung (siehe Seite 1) bezieht sich auf die Verwendung im Sinne von Einbau des Zulassungsgegenstandes und nicht auf die Verwendung im Sinne der späteren Nutzung.

2 Bestimmungen für das Bauprodukt

2.1 Allgemeines

Die Antihebertventile und ihre Teile müssen den Besonderen Bestimmungen und der Anlage dieses Bescheides sowie den Angaben in den beim Deutschen Institut für Bautechnik hinterlegten Unterlagen³ entsprechen.

2.2 Eigenschaften und Zusammensetzung

(1) Das Antihebertventil ist im Ruhezustand durch die eigene Federkraft geschlossen. Beim Einschalten der Heizölförderpumpe entsteht ein Unterdruck in der Saugleitung, der die Membrane des Antihebertventils beaufschlagt. Durch ihre Verformung wird der Ventilkegel gegen die vorgespannte Schließfeder aus dem Ventilsitz gedrückt, so dass Heizöl zur Brennerpumpe strömen kann. Beim Abschalten der Heizölförderpumpe oder im Leckagefall verringert sich der Unterdruck in der Saugleitung, die Schließfeder drückt den Ventilkegel in den Ventilsitz zurück, schließt das Antihebertventil und sperrt damit die Saugleitung ab.



¹ Heizöl EL nach DIN 51603-1:2008-08 Flüssige Brennstoffe - Heizöle - Teil 1: Heizöl EL, Mindestanforderungen
² Gesetz zur Ordnung des Wasserhaushalts (Wasserhaushaltsgesetz-WHG) vom 31. Juli 2009 (BGBl. I S. 2585)
³ Prüfberichte zu den Typprüfungen Nr. S10 2003 V1 vom 29.10.2003, Nr. S10 2004 E2 vom 01.10.2004 und Nr. S10 2006 E3 vom 23.06.2006 der Prüfstelle für energietechnische Einrichtungen der TÜV Immissionsschutz und Energiesysteme GmbH in Köln der TÜV Rheinland Group und Zeichnungen, die den Typprüfungen zugrunde lagen

(2) Den Zulassungsgegenstand gibt es in folgenden Ausführungen:

- Typ AHV10/KV18
- Typ AHV10/KV30
- Typ AHV10/REG
- Typ AHV 10/REG-N

(3) Der Nachweis der Funktionssicherheit des Zulassungsgegenstandes erfolgte durch Prüfungen nach der Norm DIN EN 12514-2⁴.

2.3 Herstellung und Kennzeichnung

2.3.1 Herstellung

Die Herstellung des Zulassungsgegenstandes hat im Werk der Firma Watts Industries Italia S.r.l., I-38121 Trento (TN) Italien zu erfolgen.

2.3.2 Kennzeichnung

Der Zulassungsgegenstand, dessen Verpackung oder dessen Lieferschein muss vom Hersteller mit dem Übereinstimmungszeichen (Ü-Zeichen) nach den Übereinstimmungszeichen-Verordnungen der Länder gekennzeichnet werden. Die Kennzeichnung darf nur erfolgen, wenn die Voraussetzungen nach Abschnitt 2.4 erfüllt sind. Darüber hinaus ist der Zulassungsgegenstand mit folgenden Angaben zu versehen:

- Typbezeichnung,
- Zulassungsnummer.

2.4 Übereinstimmungsnachweis

2.4.1 Allgemeines

Die Bestätigung der Übereinstimmung des Zulassungsgegenstandes mit den Bestimmungen dieser allgemeinen bauaufsichtlichen Zulassung muss für das Herstellwerk mit einer Übereinstimmungserklärung des Herstellers auf der Grundlage einer werkseigenen Produktionskontrolle und einer Erstprüfung des Zulassungsgegenstandes durch eine hierfür anerkannte Prüfstelle erfolgen. Die Übereinstimmungserklärung hat der Hersteller durch Kennzeichnung des Zulassungsgegenstandes mit dem Übereinstimmungszeichen (Ü-Zeichen) unter Hinweis auf den Verwendungszweck abzugeben.

2.4.2 Werkseigene Produktionskontrolle

(1) Im Rahmen der werkseigenen Produktionskontrolle hat der Hersteller eine Stückprüfung jedes Zulassungsgegenstandes oder seiner Einzelteile durchzuführen. Durch eine Stückprüfung hat der Hersteller zu gewährleisten, dass die Werkstoffe, Maße und Passungen sowie die Bauart dem geprüften Baumuster entsprechen und der Zulassungsgegenstand funktionssicher ist.

(2) Es sind mindestens folgende Prüfungen durchzuführen:

- Sichtprüfung auf einwandfreien Zustand im Hinblick auf Beschädigung und Verschmutzung,
- Prüfung der Ausführung der Bauteile (verwendete Werkstoffe, Maße, Passungen, Bauart) entsprechend der beim DIBt hinterlegten Unterlagen³,
- Einstellprüfung der angegebenen maximalen Absicherungshöhen (Höhendifferenz zwischen dem maximalen Füllstand im Behälter und dem Tiefpunkt der Entnahmelitung),
- Funktionsprüfung F 20 nach DIN EN 12266-2⁵.

⁴ DIN EN 12514-2:2000-05

Ölversorgungsanlagen für Ölbrenner – Teil 2: Sicherheitstechnische Anforderungen und Prüfungen; Bauelemente, Armaturen, Leitungen, Filter, Heizölkühler, Zähler

⁵ DIN EN 12266-2:2003-05

Industriearmaturen – Prüfung von Armaturen, Teil 2: Prüfungen, Prüfverfahren und Annahmekriterien – Ergänzende Anforderungen



(3) Die Ergebnisse der werkseigenen Produktionskontrolle sind aufzuzeichnen und auszuwerten. Die Aufzeichnungen müssen mindestens folgende Angaben enthalten:

- Bezeichnung des Zulassungsgegenstandes,
- Art der Kontrolle oder Prüfung,
- Datum der Herstellung und der Prüfung des Zulassungsgegenstandes,
- Ergebnisse der Kontrollen oder Prüfungen,
- Unterschrift des für die werkseigene Produktionskontrolle Verantwortlichen.

(4) Alle Aufzeichnungen sind beim Hersteller mindestens fünf Jahre aufzubewahren. Sie sind dem Deutschen Institut für Bautechnik und der zuständigen obersten Bauaufsichtsbehörde auf Verlangen vorzulegen.

(5) Bei ungenügendem Prüfergebnis sind vom Hersteller unverzüglich die erforderlichen Maßnahmen zur Abstellung des Mangels zu treffen. Ein Zulassungsgegenstand, der den Anforderungen nicht entspricht, ist so zu handhaben, dass eine Verwechslung mit übereinstimmenden ausgeschlossen wird. Nach Abstellung des Mangels ist - soweit technisch möglich und zum Nachweis der Mängelbeseitigung erforderlich - die betreffende Prüfung unverzüglich zu wiederholen.

2.4.3 Erstprüfung

Im Rahmen der Erstprüfung des Zulassungsgegenstandes durch eine anerkannte Prüfstelle sind die Nachweise der Funktionssicherheit in Anlehnung an die Prüfungen nach DIN EN 12514-2⁴ durchzuführen. Wenn die der allgemeinen bauaufsichtlichen Zulassung zugrunde liegenden Nachweise an Proben aus der laufenden Produktion erbracht wurden, ersetzen diese Prüfungen die Erstprüfung.

3 Bestimmungen für den Entwurf

(1) Der Zulassungsgegenstand darf bei Ölfeuerungsanlagen, die mit Heizöl EL¹ betrieben werden, verwendet werden und erfordert dafür keinen gesonderten Beständigkeitsnachweis.

(2) Die maximalen Absicherungshöhen sind Abschnitt 1, Absatz 2 zu entnehmen.

4 Bestimmungen für die Ausführung

(1) Der Zulassungsgegenstand muss unter Berücksichtigung von Abschnitt 1, Absatz 2 und 3 sowie der Betriebsanleitung⁶ für den jeweiligen Typ eingebaut und in Betrieb genommen werden. Die Betriebsanleitung ist vom Antragsteller mitzuliefern.

(2) Der Einbau und Inbetriebnahme darf nur von solchen Betrieben vorgenommen werden, die für diese Tätigkeiten Fachbetriebe im Sinne von § 3 der Verordnung über Anlagen zum Umgang mit wassergefährdenden Stoffen vom 31. März 2010 (BGBl. I S. 377) sind, es sei denn, die Tätigkeiten sind nach landesrechtlichen Vorschriften von der Fachbetriebspflicht ausgenommen oder der Hersteller des Zulassungsgegenstandes führt diese Tätigkeiten mit eigenem sachkundigen Personal aus. Die arbeitsschutzrechtlichen Anforderungen bleiben unberührt.

(3) Der Zulassungsgegenstand ist bei der Inbetriebnahme der Anlage folgenden Prüfungen zu unterziehen:

- a) Kontrolle des ordnungsgemäßen Einbaus,
- b) Dichtheitskontrolle des Zulassungsgegenstandes und dessen Anschlüsse,
- c) Unversehrtheit der Versiegelung oder Plombierung zur Einstellung der Absicherungshöhe bei den einstellbaren Typen AHV 10/REG und AHV 10/REG-N.

⁶

Betriebsanleitungen der Antihebertventile Typ AHV 10/18 KV bzw. 30 KV und Typ AHV 10/REG vom August 2005, Typ AHV10/REG-N vom September 2006



5 Bestimmungen für Nutzung, Unterhalt und wiederkehrende Prüfungen

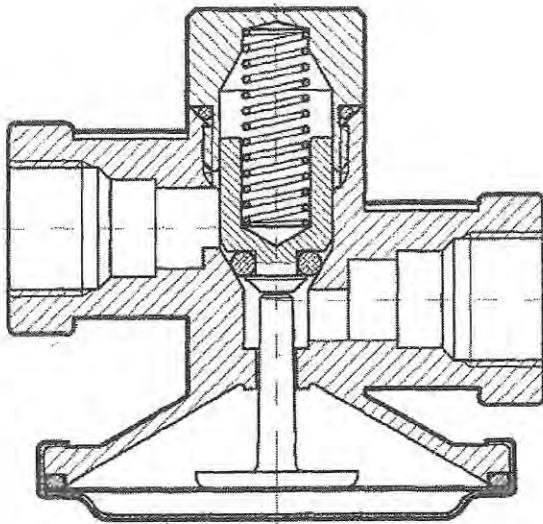
(1) Die Instandhaltung und Reinigung des Zulassungsgegenstandes darf nur von Betrieben gemäß Abschnitt 4, Absatz 2 vorgenommen werden.

(2) Der Zulassungsgegenstand ist im Rahmen der Instandhaltung wiederkehrend, in angemessenen Zeitabständen, mindestens jedoch alle fünf Jahre, auf seine Funktionsfähigkeit hin zu überprüfen. Es sind mindestens folgende Prüfungen durchführen:

- die Heizölförderpumpe ist mehrmals ein- und auszuschalten; dabei ist zu prüfen, ob der Zulassungsgegenstand schließt und öffnet,
- bei laufender Heizölförderpumpe ist ein Leitungsabriss am tiefsten Punkt der Saugleitung zu simulieren; dabei ist zu prüfen, ob der Zulassungsgegenstand schließt.

Eggert
Referatsleiter

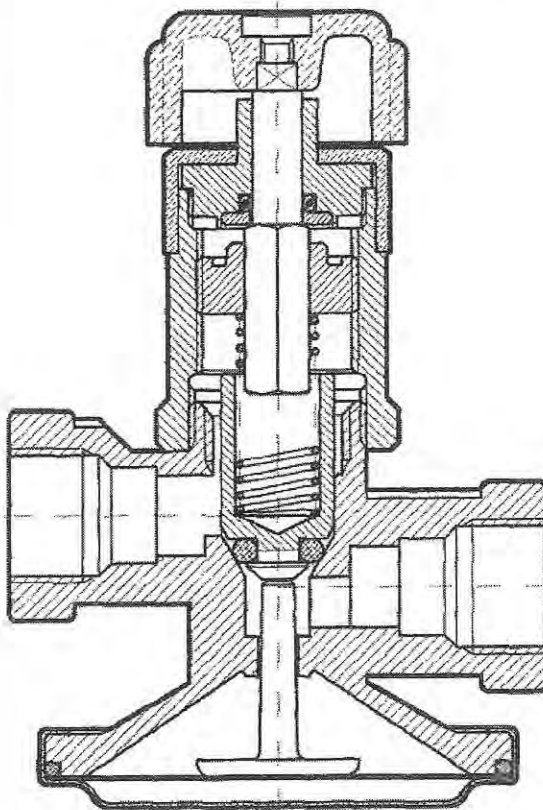




Antihebeventil

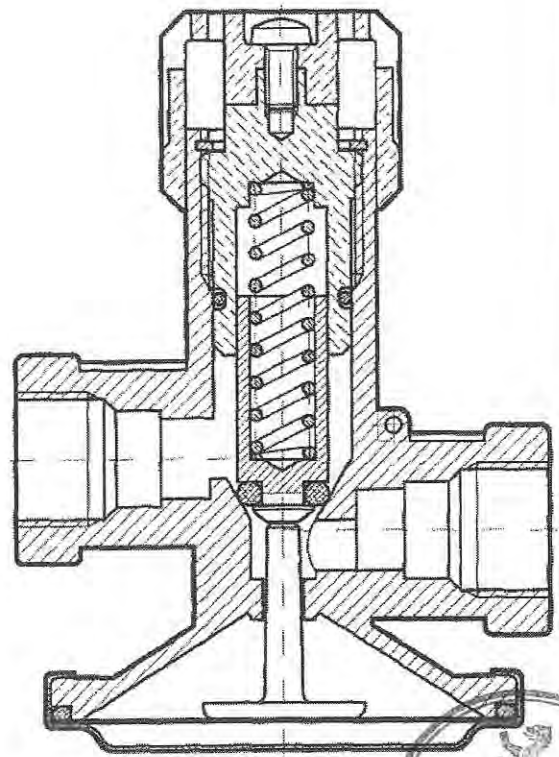
Typ: AHV10/18 KV
fest eingestellt 1,8 m

Typ: AHV10/30 KV
fest eingestellt 3,0 m



Antihebeventil

Typ: AHV10/REG
einstellbar 0,5 m bis 4,0 m



Antihebeventil

Typ: AHV10/REG-N
einstellbar 0,5 m bis 4,0 m



WATTS INDUSTRIES ITALIA S.r.l.
Via Brenno, 21
20046 Biassono (MI)
Italien

Antihebeventil

Typ AHV 10/18KV : fest eingestellt 1,8 m
Typ AHV 10/30KV : fest eingestellt 3,0 m
Typ AHV 10/REG : einstellbar 0,5 m bis 4,0 m
Typ AHV 10/REG-N : einstellbar 0,5 m bis 4,0 m

Anlage 1

zur allgemeinen
bauaufsichtlichen Zulassung
Z-65.50-419
vom 30. September 2010