

DOMVS CLIMA - UNITÉ DE COMMANDE AVEC VANNE MÉLANGEUSE ROTATIVE



SECURITE: Veuillez lire attentivement cette notice de montage et de mise en marche avant d'utiliser ce dispositif, à fin d'éviter des accidents et des dégâts à l'installation provoqués par un emploi impropre du produit. Veuillez garder ce manuel pour des consultations futures. Veuillez aussi prendre connaissance de la documentation technique et des notices de la régulation.

Liste des principaux composants et caractéristiques de base

Les composants sont livrés démontés: il faut les monter pour avoir le module hydraulique tel que celui de l'illustration ici de suite.

(C) Thermostat de sécurité

Thermostat de sécurité, à connecter à la Power Box, avec une température d'intervention de 55°C.

(R1) Pompe de circulation à haut rendement

Vitesse réglable avec le signal PWM, en fonction des besoins réels de l'installation.

(B) Power Box

Boîtier d'alimentation pour l'alimentation et la conduite des appareils dans la boîte de distribution. Cordon d'alimentation, pompe de circulation, capteur du départ e servomoteur sont déjà pré-câblés.



(B)



(A)

(A) Thermostat d'ambiance

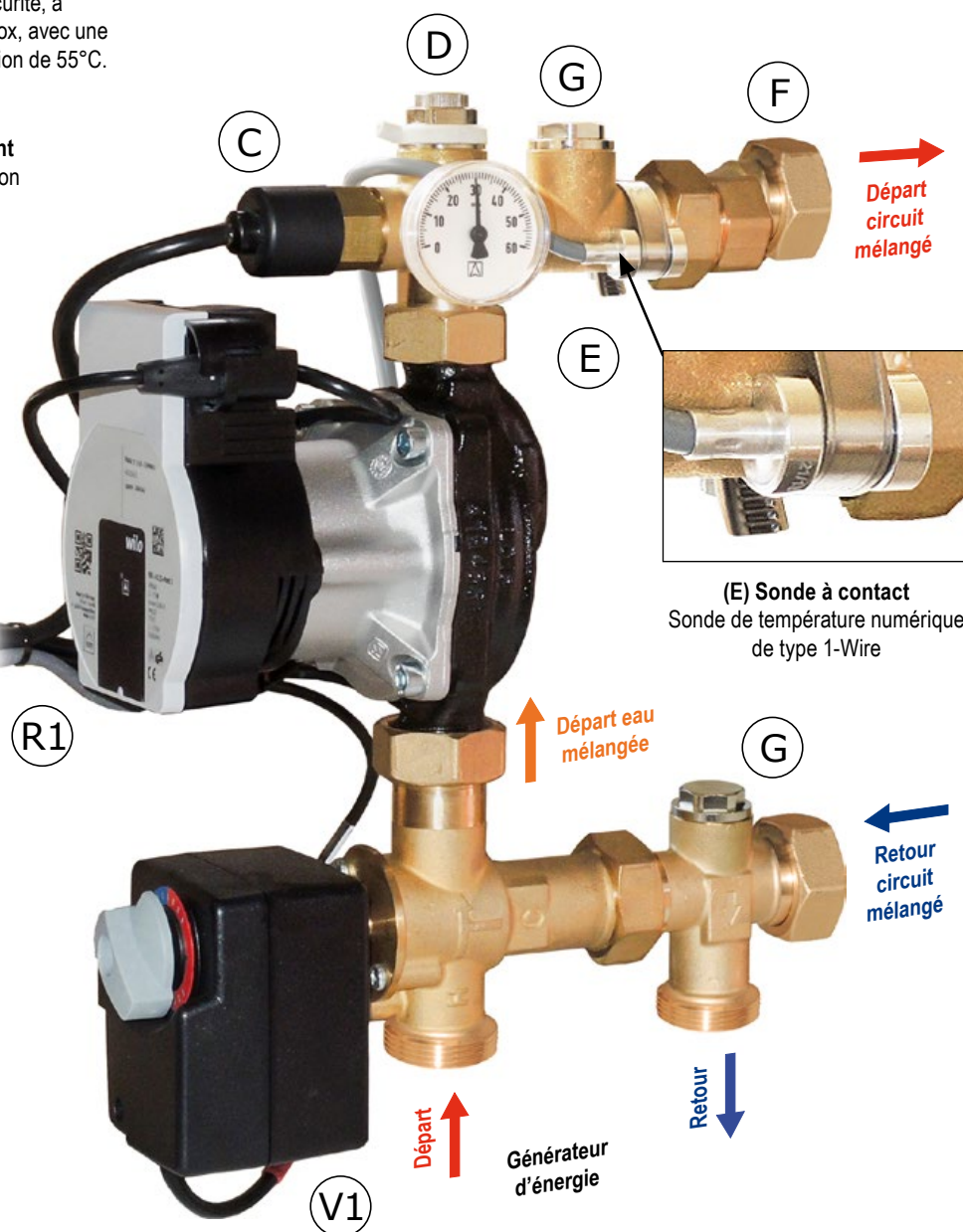
Thermostat d'ambiance avec écran tactile capacitif TFT pour le contrôle à distance du système de chauffage /refroidissement. L'unité de contrôle doit être positionnée dans l'environnement à une hauteur comprise entre 120 et 160 cm. Le câble de connexion est fourni séparément selon la longueur requise.

(D) Soupape de ventilation

Soupape automatique: aide à désaérer le système par les bulles d'air présent dans le circuit.

(F) Connexion d'entrée au collecteur

Connexion droite ou excentrique. Doit être commandée séparément, en fonction du type de collecteur qui doit être connecté (droit, excentrique 15 mm ou 30 mm)



(R1)

(V1)

(V1) Vanne mélangeuse motorisée

Vanne mélangeuse rotative compacte à 3 voies avec une haute performance hydraulique (Kvs 6,8), avec servomoteur proportionnel 0-10V.

(E) Sonde à contact

Sonde de température numérique de type 1-Wire

(G) Connexion du By-pass

Prédisposition pour la connexion d'une vanne de dérivation différentielle (By-pass).

DOMVS CLIMA - UNITÉ DE COMMANDE AVEC VANNE MÉLANGEUSE ROTATIVE

Schéma de raccordement hydraulique

Attention. Le schéma est purement indicatif. Pas de composants hydrauliques de sécurité ni les appareils requis par les spécifications les règles ou les lois sont montrées.



Thermostat d'ambiance



Power Box

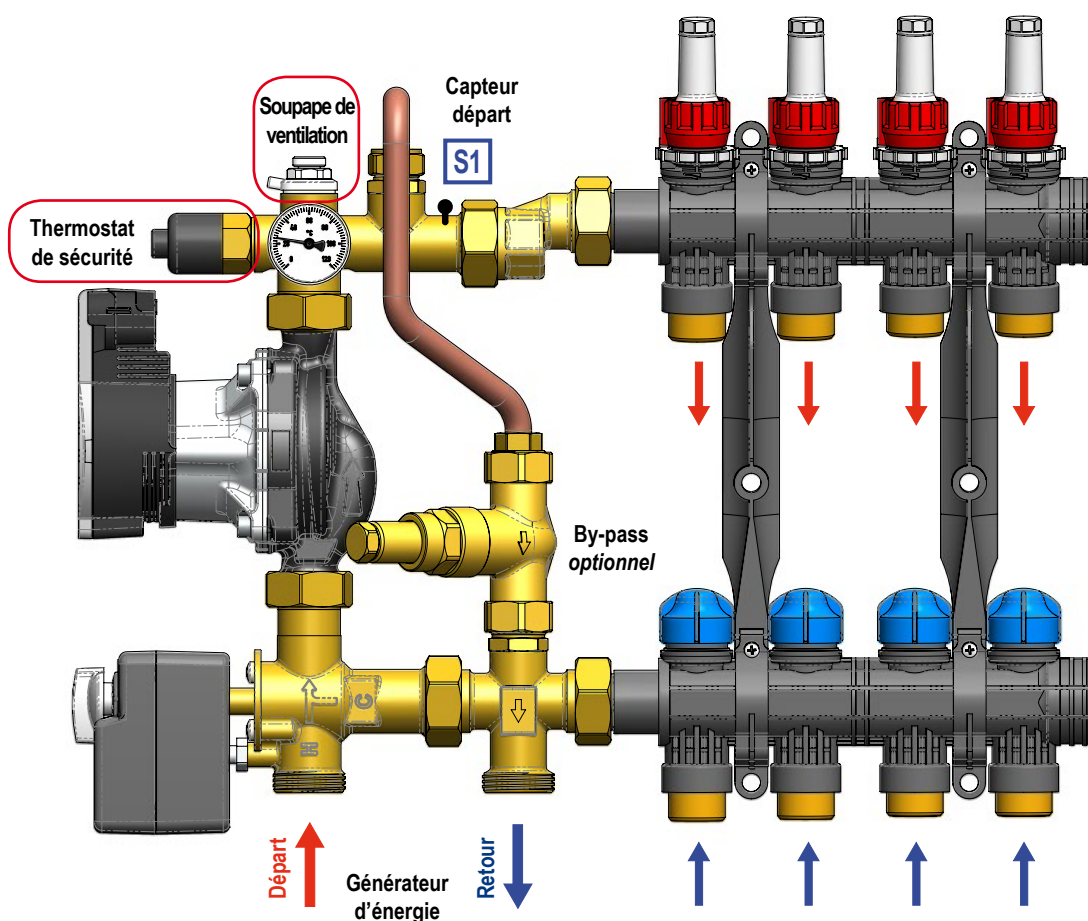


Fig.1: Schéma de raccordement

Champ d'utilisation

CHAUFFAGE

Pour des puissances jusqu'à 17 kW (avec Δt 8 K) et un débit maximum de 1800 l/h.

REFROIDISSEMENT

Pour des puissances jusqu'à 6,5 kW (avec Δt 3 K) et un débit maximum de 1800 l/h.

Valeur Kvs: 4,6

Données indicatives calculées avec pompe de circulation de hauteur 8 m

Taille indicative du système radiant: jusqu'à 200 m²;
prévalence résiduelle: 5 mH₂O

Caractéristiques techniques

Pression de travail maximale: **PN 10**
Température maximale: **100 °C**
Plage de réglage (chauffage): **20÷55° C (*)**
Plage de réglage (refroidissement): **(**)**
Entraxe: **210 mm**

Connexions du collecteur: **1" Raccord tournant mâle ou 1" Ecrrou tournant femelle**

Connexion au circuit primaire: **1" Mâle avec entraxe de 96 mm**

(*) Température limitée par le thermostat de sécurité

(**) Température du départ fixe ou calculée en fonction de la courbe de condensation

Caractéristiques du circulateur

Wilo Para 15/8 iPWM: 2-75 W ; I_{max} = 0,38 A

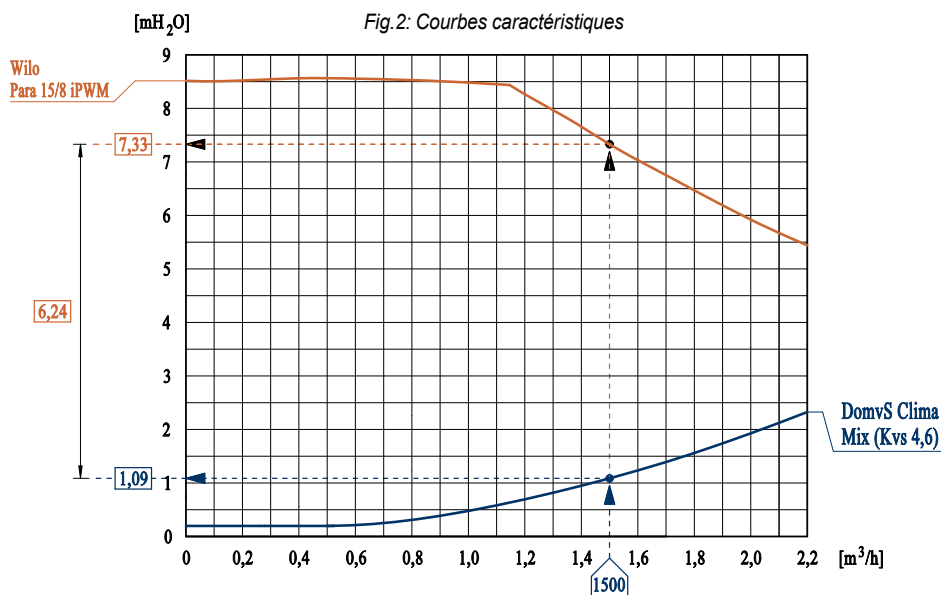
Matériaux

Raccords	Joint	Soupape de ventilation	Pompe de circulation
Alliage de cuivre CW617N	EPDM	Laiton e ABS	Corps composite

Courbes caractéristiques

Courbe caractéristique de la pompe de circulation et du kit de liaison

Le diagramme montre comment calculer la hauteur résiduelle de la pompe de circulation. Lors de la définition du débit maximal requis (par exemple 1500 L/h), on peut voir sur le graphique que la pompe de circulation à cette plage a une hauteur de 7,33 mH₂O, tandis que le kit de liaison a une perte de hauteur de 1,09 mH₂O. En conséquence, la hauteur disponible de la pompe de circulation, afin de compenser la perte de hauteur du circuit, est de 6,24 mH₂O.



Installation

Le kit hydraulique peut être installé sur le côté gauche ou droit du collecteur de distribution (dans ce cas, déplacez le thermomètre dans le raccord arrière).

- ✓ Le boîtier d'alimentation (Power Box) doit être fixé au mur près du kit afin que le câblage atteigne correctement les composants du kit;
- ✓ Il est nécessaire de serrer le thermostat de sécurité et de prévoir son câblage comme indiqué sur la figure, en respectant les indications évidenciés dans la section "Câblage";
- ✓ Raccorder les tuyaux selon le schéma de raccordement, en suivant les indications de la fig. 1 Chargez le système et si nécessaire, désaérer en agissant sur la soupape de ventilation.

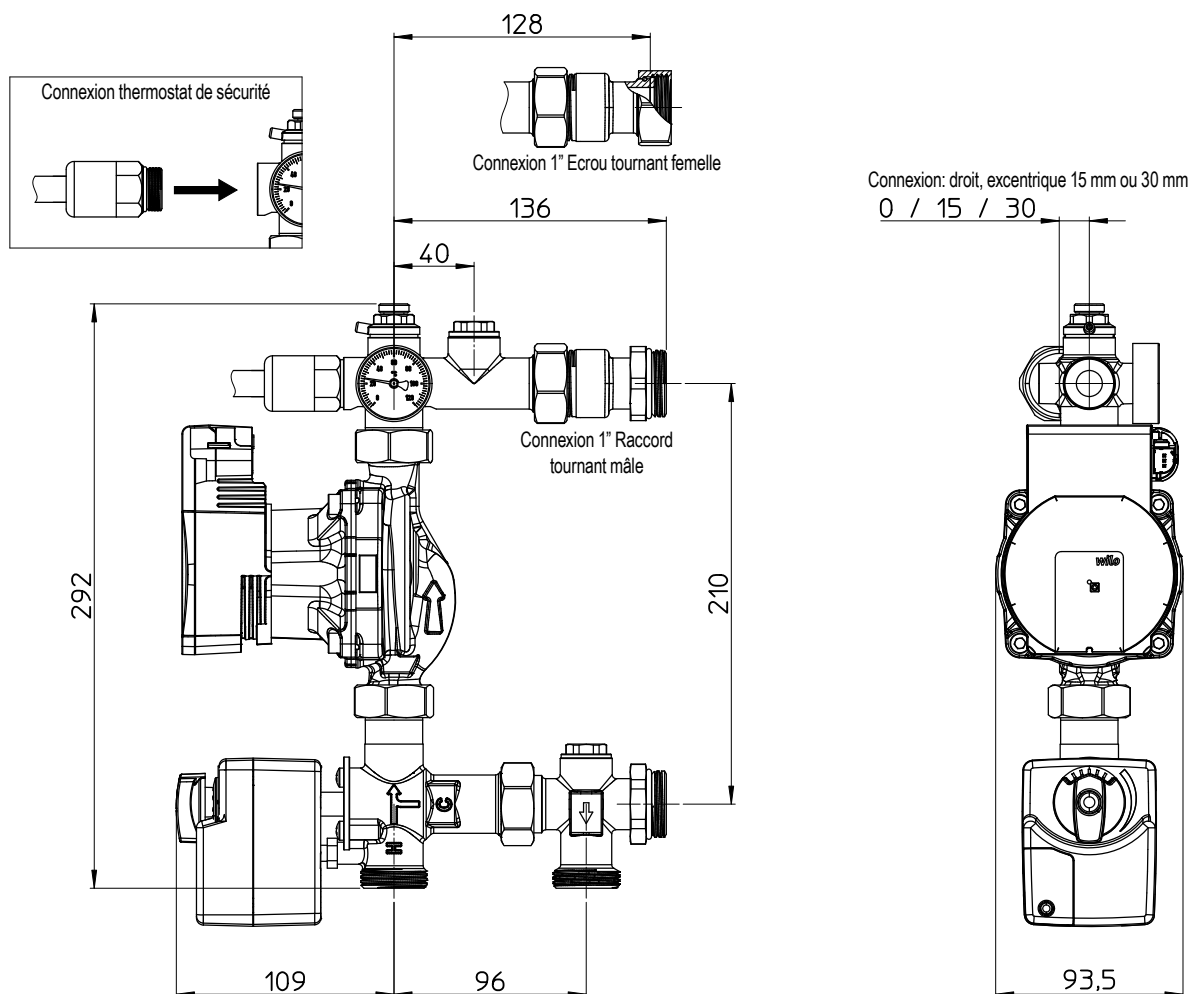


Fig.3: Schéma liaisons et entraxes

DOMVS CLIMA - UNITÉ DE COMMANDE AVEC VANNE MÉLANGEUSE ROTATIVE

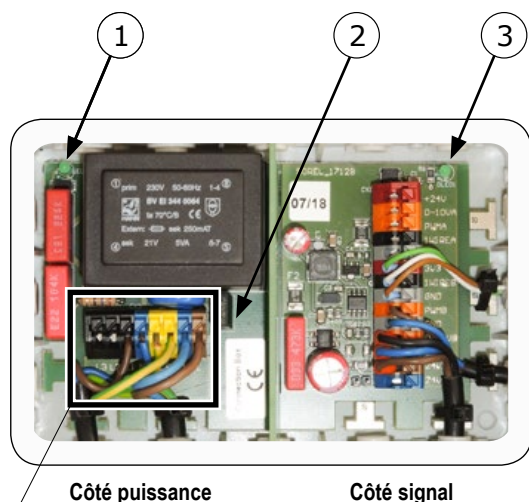
Câblage

L'unité de commande est déjà pré-câblée. Le câble d'alimentation doit être connecté à l'alimentation 230 V CA seulement après avoir terminé la connexion du thermostat de sécurité et du thermostat d'ambiance. Lors de la connexion du câble d'alimentation, faites attention à la polarité de **Phase (L)** et au **Neutre (N)**.

Pour une connexion rapide et fonctionnelle, insérez simplement les câbles dans les connecteurs automatiques du Power Box.

Pour effectuer ces opérations, ne comptez que sur du personnel qualifié.

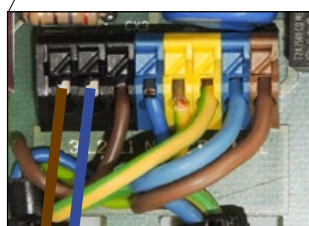
Poursuivez l'installation en suivant les indications ci-dessous.



Côté puissance

Côté signal

Fig.4: Power Box



Connexion thermostat de sécurité



✓ Connexions dans la Power Box

La Power Box est divisée en deux parties: côté puissance et côté signal.

Côté puissance. Le thermostat de sécurité doit être connecté dans cette section, après l'avoir vissé sur le module hydraulique. Ce n'est pas nécessaire de faire attention à la polarité. Il y a aussi un LED ① qui indique l'alimentation électrique.

Côté signal. Le thermostat d'ambiance doit être connecté dans cette section. Utilisez uniquement un câble pour les systèmes BUS 3x2x0,22. Il peut être commandé du catalogue de la longueur désirée (*). Dans le circuit, un LED verte ③ indique la présence de l'alimentation 24 V.

(*) Connectez les cinq fils comme indiqué sur la figure (le fil jaune n'est pas utilisé)

Diagnostic LED

LED ①	LED ③	Indications
on	on	Bon fonctionnement
off	on	Intervention du thermostat
off	off	Fusible à remplacer (*) ou manque d'alimentation
on	off	Échec du transformateur

(*) Fusible T2A 250V

✓ Connexion thermostat d'ambiance

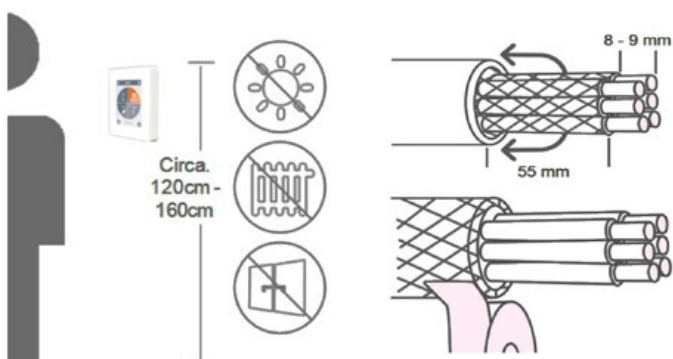


Fig.5: Connexion thermostat d'ambiance

Fill rose: +24 VDC
 Fill gris: GND
 Fill blanc: 1-Wire
 Fill marron: PWM 2
 Fill vert: PWM 1
 Fill jaune: pas utilisé



(Câble fourni séparément)



Isoler les embouts sur 8 à 9 mm. Isoler la protection et connectez-la à un emplacement approprié au conducteur de protection. S'il y a contact entre la gaine protectrice et la platine le Caleon sera gravement endommagé.

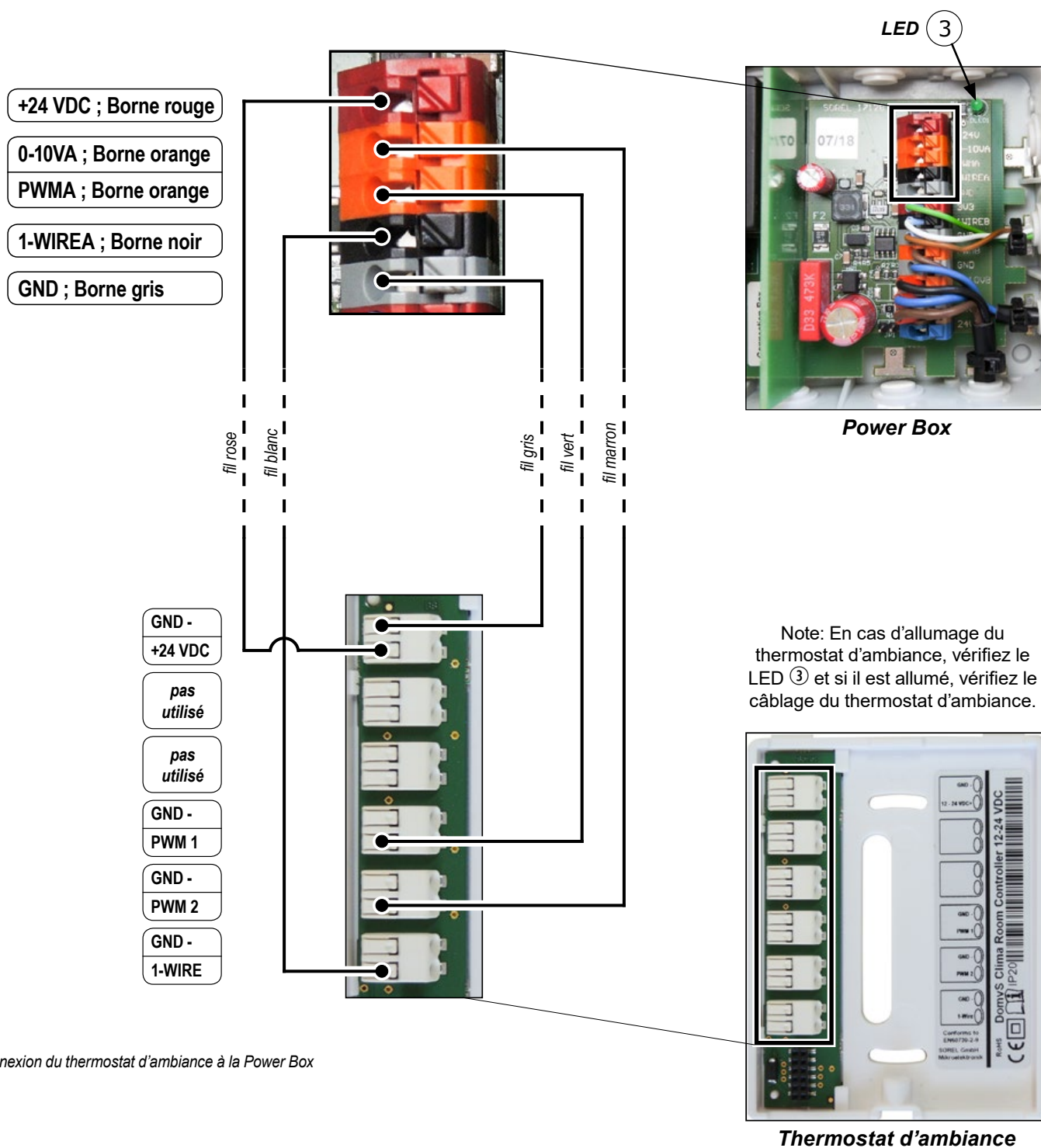


Fig.6: Connexion du thermostat d'ambiance à la Power Box

Démarrage

- ✓ Lisez attentivement les instructions de l'unité de commande;
- ✓ Faire toutes les connexions comme indiqué dans les sections précédentes;
- ✓ Branchez le câble d'alimentation et le câble de signal PWM à la pompe de circulation;
- ✓ Brancher le câble de commande avec le connecteur spécifique au servomoteur;
- ✓ Connecter l'alimentation électrique;
- ✓ Attendez que l'unité de commande s'allume;
- ✓ Sélectionnez la langue choisie pour l'interface et suivez étape par étape les indications de l'assistant pour démarrer le système.

Connexion électrique



DANGER

Le module est déjà câblé.
Tension: 230 VAC ± 10%. Fréquence: 50±60 Hz.
Puissance maxima: 80 W.

Thermostat d'ambiance DomvS Clima

Installation

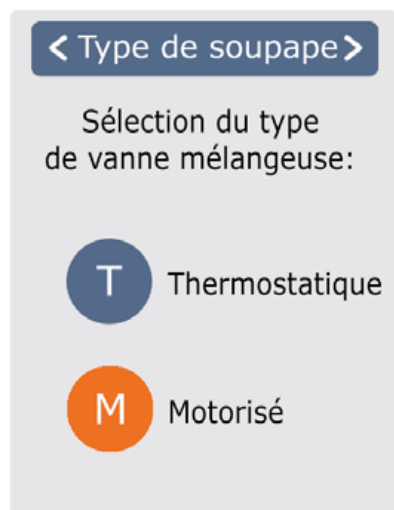
Le thermostat d'ambiance doit être installé à l'abri de la lumière directe du soleil, dans une zone de la maison à une température moyenne ou dans la plupart des activités domestiques. Il doit être placé à une hauteur comprise entre 120 et 160 cm du sol, sur un mur sans contact avec l'extérieur ou à proximité d'une zone non chauffée, à l'écart des sources de chaleur directes ou des courants d'air (portes et fenêtres).

Allumage

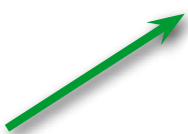


→ Date → Heure → Heure d'été → ...

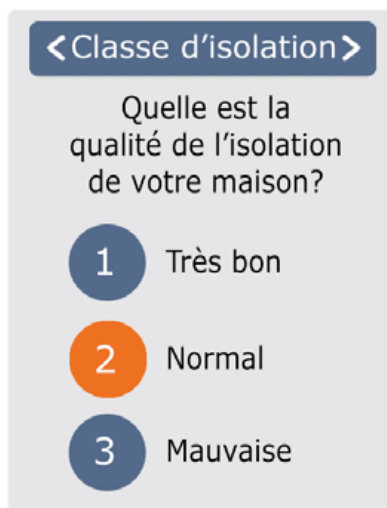
... → Installation



→ ...



... → Isolation



→ Fin

Programmation

Aperçu des températures et de l'humidité

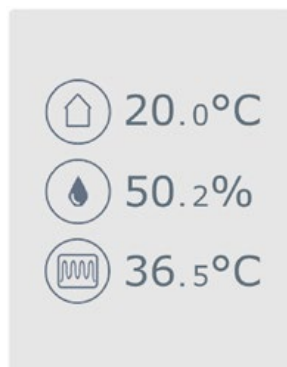
Aperçu

Il affiche la température ambiante, l'humidité et la température du circuit. S'il n'y a aucune activité pendant 60 secondes, l'appareil passera automatiquement en vue d'ensemble.



Température ambiante

Indique la température ambiante par incréments de 0,1 °C.



Humidité ambiante

Indique l'humidité ambiante par incréments de 0,1 %.



Température du circuit

Indique la température du départ du circuit, mesuré par la sonde à contact, par incréments de 0,1 °C.

Sélectionner modes de fonctionnement

Aperçu → Modes de fonctionnement

Dans la vue d'ensemble, vous accédez au Modes de fonctionnement en touchant l'écran



Retour

Revenir à l'aperçu



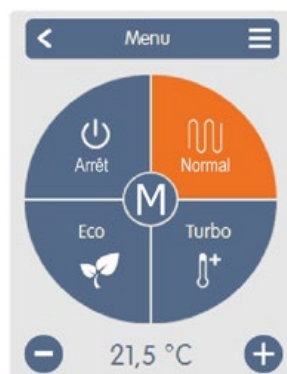
Type de installation

Indique l'installation sélectionnée
"M": Vanne mélangeuse rotative motorisée



Moins/Plus

Changer la température cible par incréments de +/- 0,5 °C



Menu principal

Accéder au menu principal



Chauffage

Refroidissement

Modes de fonctionnement

Détermine le mode de fonctionnement (Normal, Turbo, Eco et Arrêt) sélectionné. Le mode sélectionné est affiché en couleur. En appuyant sur les touches plus et moins, vous pouvez régler la température de consigne pour chacun des trois modes.

Menu principal

Aperçu → Modes de fonctionnement → Menu principal



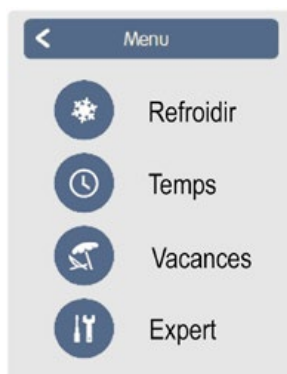
Temps

Réglage des durées individuelles de chauffage/refroidissement pour chaque jour de semaine avec fonction de copie pour les jours suivants.



Vacances

Régler l'heure et la température pour la période d'absence: date/heure de fin de la période et température cible.



Expert

Réglages standard tels que la langue, l'heure et la date, les options fonctionnelles et les réglages d'usine.



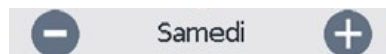
Chaleur / Refroidir

Il permet de définir le mode de fonctionnement: Refroidir (Été) ou Chaleur (Hiver).

Régler les heures de fonctionnement

Aperçu → Modes de fonctionnement → Menu principal → Temps

Réglage des durées de chauffage individuelles par simple fonction de copie pour chaque jour.

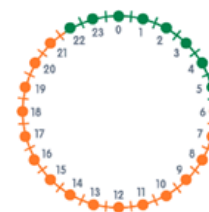


Sélectionne le jour réglé.



Modes de fonctionnement

Sélectionne le mode de fonctionnement pour chaque section de chauffage.



Horloge

Tableau de la sélection en périodes avec variations de 30 minutes.



Menu copie

Ouvre la fonction de copie. Cette fonction vous permet de copier les heures de chauffage pour le lendemain, du lundi au vendredi ou du lundi au dimanche.

Exemple régler les heures de fonctionnement

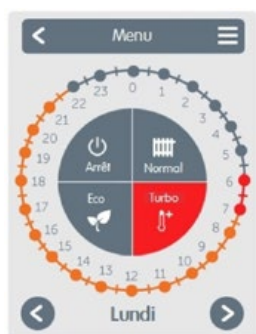
Étape 1

Utilisez les touches fléchées pour sélectionner le jour souhaité.



Étape 2

Sélectionner le premier mode de chauffage (Normal); avec une touche continue, faites glisser l'intervalle de temps désiré, qui est sélectionné et prend la couleur du mode de fonctionnement actuel. (normal = Orange)



Étape 3

Continuez avec le mode suivant (Turbo) et procédez comme décrit ci-dessus, sélectionnez la période pour le mode Turbo.



Étape 4

Continuez avec le mode suivant (Eco) et procédez comme décrit cidessus, sélectionnez la période pour le mode Eco.



Étape 5

Continuez avec le mode suivant (Arrêt) et procédez comme décrit cidessus, sélectionnez la période pour le mode Arrêt.

Étape 6

Après avoir réglé les durées de chauffage individuelles, vous aurez la possibilité de sélectionner les heures en utilisant le menu principal pour le jour suivant ou de les copier du lundi au vendredi ou du lundi au dimanche.

Note: Dans un souci de simplicité, cette section décrit la procédure de configuration des créneaux horaires du thermostat en mode chauffage. Les mêmes opérations peuvent également être répétées en mode refroidissement pour créer un programme spécifique.

Vacances

Aperçu → Modes de fonctionnement → Menu principal → **Vacances**

Réglage de la période de vacances pendant laquelle la température réglée est maintenue et la fonction antigel est garantie.



Pause de vacances / Expert

Il permet, pendant la période définie, d'interrompre le mode vacances ou d'accéder au menu *Expert*.

Expert

Aperçu → Modes de fonctionnement → Menu principal → **Expert**

1. Langue

La configuration de la langue de l'appareil.

2. Heure & date

La configuration de l'heure et de la date et le changement automatique entre l'heure d'été et l'heure normale.

3. DomvS Clima

Réglages concernant les fonctions basiques telles que étalonnage, écran, messages et les fonctions avancées du système.



4. Réglages usine

Les réglages d'usine sont restaurés sur l'appareil.

5. Renseignements

La révision actuelle du logiciel, l'identifiant Canbus et la date/heure actuelle de l'appareil sont affichés.

DomvS Clima

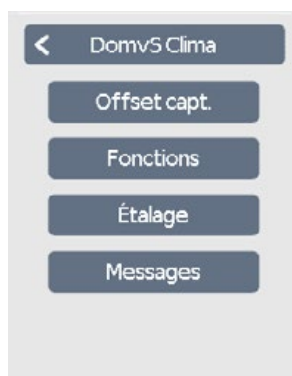
Aperçu → Modes de fonctionnement → Menu principal → Expert → **DomvS Clima**

Offset capteurs

Introduction d'une valeur de correction pour la valeur lue par les sondes de température (*) et la sonde d'humidité.

Fonctions

Paramètres concernant les fonctions avancées de l'installation: pompe, hystérésis, température minimale mélangée, température maximale du départ et offset.



Étalage

Réglage de l'intensité du rétroéclairage de l'écran LCD.

Messages

Les messages d'erreur et d'information sont affichés.

Calibrage de la température ambiante lue. Si, malgré les recommandations du paragraphe "Installation", la température ambiante détectée par l'appareil est différente de la température réelle dans l'environnement, il est important de la compenser à l'aide du paramètre approprié du menu "Calibrage".



Mode chauffage

Aperçu → Modes de fonctionnement → Menu principal → Expert → DomvS Clima → Fonctions >> Par. de chauffage

Pompe

Spécifiez la vitesse de la pompe de 50% à 100%. La valeur par défaut est 100%.

Hystérésis

Si la température ambiante dépasse la valeur $T_{set} + \text{Hystérésis}$, la vanne mélangeuse rotative se ferme, la pompe s'éteint et se réactive pendant 5 minutes toutes les heures. Par défaut: 1,0 K



Max. temp. débit

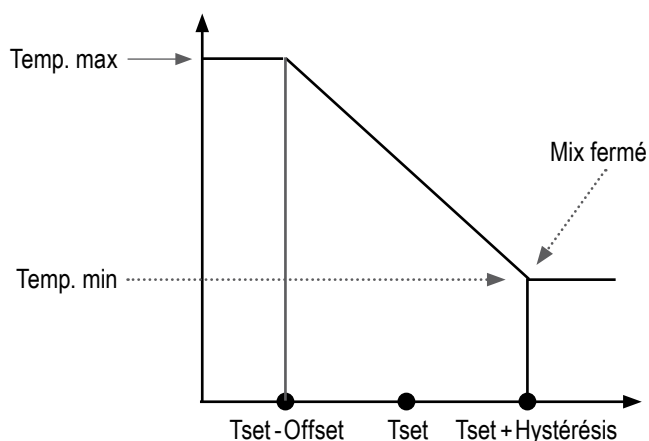
Si la température de départ dépasse la valeur définie, la pompe est arrêtée, et un message est enregistré dans le menu "Messages". Sélectionnez 50 °C.

Offset

Vanne de mélange excentré. Lorsque la température ambiante atteint la valeur $T_{set} - \text{Offset}$, la modulation de la température de départ commence à partir de la valeur de température maximale à la valeur minimale. Par défaut: 1,0 K

Relation entre le niveau d'isolation et la température de l'eau chaude mélangée

La température cible de l'eau chaude mélangée est fixée comme suit, approximativement selon une ligne droite calculée par le système.



Classe d'isolation	Max. température départ mélangée (*)	Min. température départ mélangée (*)
1 Très bon	35 °C	25 °C
2 Normal	40 °C	28 °C
3 Mauvaise	45 °C	30 °C

(*) Ces températures ne peuvent pas être modifiées par l'utilisateur

Tset: il s'agit de la température ambiante réglée par l'utilisateur dans les différentes plages horaires (par exemple 21,5°C).



Mode refroidissement

Aperçu → Modes de fonctionnement → Menu principal → Expert → DomvS Clima → Fonctions >>> Par. refroidissement

Pompe

Spécifiez la vitesse de la pompe de 50% à 100%. La valeur par défaut est 100%.

T.min mélangé

La température du débit minimal autorisé en mode refroidissement. Par défaut: 15 °C.

Max. temp. de flux

La température du débit maximal autorisé en mode refroidissement. Par défaut: 20 °C.



Correct. pnt. de rosée

Définit un offset sur le point de rosée calculé. Par défaut: 0 °C.

Control pnt. de rosée

Si le control du point de rosée est "Allumé", le système ne définira pas la température du débit \leq point de rosée + hystérésis. Si le control est "off" le system définira la température du débit = min température du fluide refroidissement. Par défaut: On.