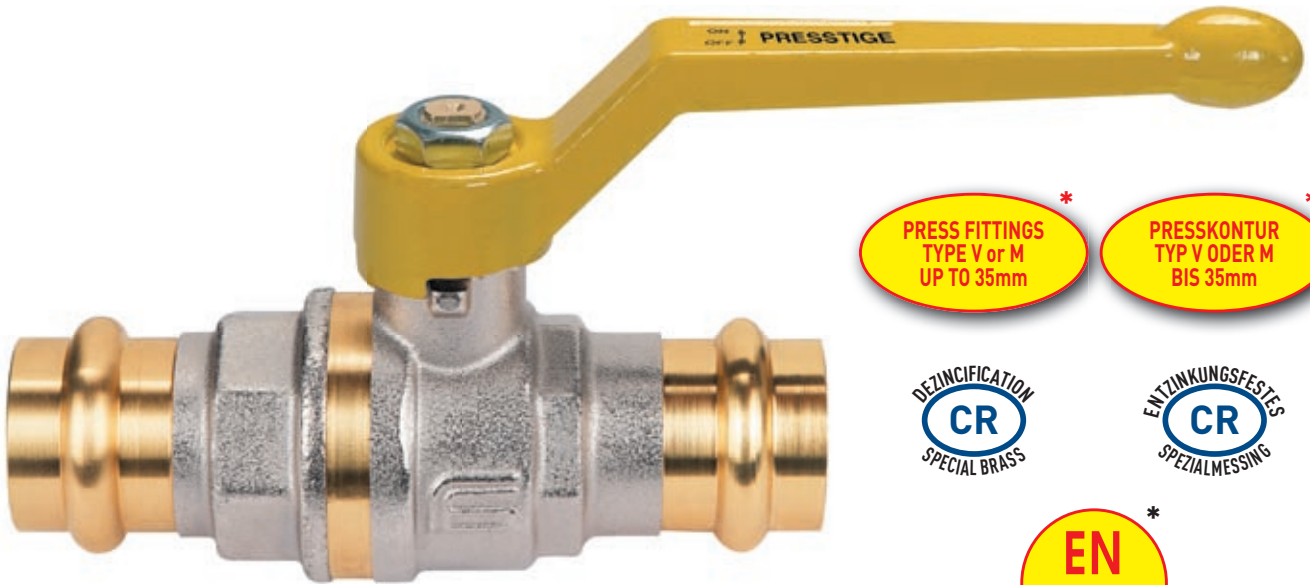


PRESSTIGE[®] GAS



**PRESS FITTINGS
TYPE V or M
UP TO 35mm**

**PRESSKONTUR
TYP V ODER M
BIS 35mm**

DEZINCIFICATION
CR
SPECIAL BRASS

ENTZINKUNGSFESTES
CR
SPEZIALMESSING

**EN
331**



art. 0701	press fitting with aluminium lever from 15 to 54 mm Pressanschluss mit Alu-Handhebel von 15 bis 54 mm
---------------------	--



art. 0721	press fitting with aluminium T-handle from 15 to 28 mm Pressanschluss mit Alu-Flügelgriff von 15 bis 28 mm
---------------------	---



art. 0702	press fitting -F with aluminium lever from 15 to 35 mm Pressanschluss F mit Alu-Handhebel von 15 bis 35 mm
art. 0722	press fitting -F with aluminium T-handle from 15 to 28 mm Pressanschluss F mit Alu-Flügelgriff von 15 bis 28 mm

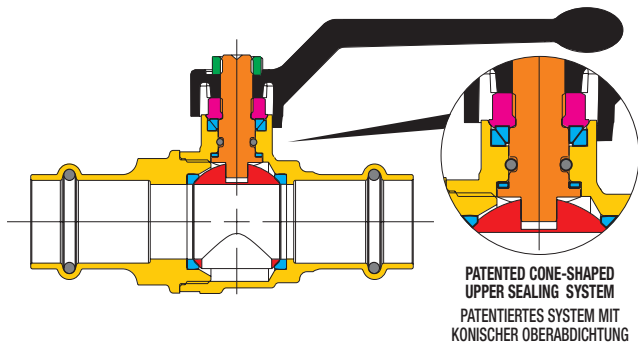


art. 0703	press fitting -M with aluminium lever from 15 to 35 mm Pressanschluss M mit Alu-Handhebel von 15 bis 35 mm
art. 0723	press fitting -M with aluminium T-handle from 15 to 28 mm Pressanschluss M mit Alu-Flügelgriff von 15 bis 28 mm

--	--

--	--

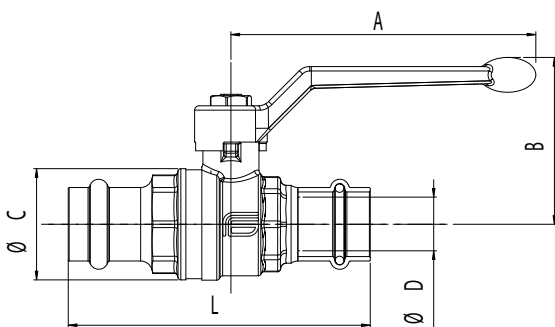
SECTION / QUERSCHNITT



LIST OF COMPONENTS: description/materials/treatments TEILELISTE: Beschreibung / Werkstoffe / Behandlungen

Body and threaded end Gehäuse und Gewindemuffe		CW602N (Pb ≤ 2,2% DIN 50930T6)
Gland Stopfbuchse		CW614N
Stem Betätigungsspindel		CW602N (Pb ≤ 2,2% DIN 50930T6)
Chromium pl. polished ball Blank verchromte Kugel		CW602N (Pb ≤ 2,2% DIN 50930T6)
Seats Dichtungen		PTFE
Stem packing O-ring O-Ring Schaltwellenabdichtung		HNBR
Bore packing O-ring O-Ring Dichtigkeit Durchgänge		HNBR
Operating device Betätigungselement		aluminium alloy / alu-Legierung
Fixing screw Befestigungsmutter		zinc plated steel / zinkstahl
Surface treatment Außenbehandlung	-	bicolour brilliant nickel-plating glänzend vernickelte Oberfläche, zweifarbig

DIMENSIONS / ABMESSUNGEN



VALVE DIMENSIONS PER TYPE AND SIZE KUGELHAHNGRÖSSE NACH TYP UND MASS

nominal diameter mm Nenn Durchmesser mm	15	18	22	28	35	42	54
size in inches Zoll Abmessung	15x15 15x1/2"	18x18 18x1/2"	22x22 22x3/4"	28x28 28x1"	35x35 35x1 1/4"	42x42	54x54
Ø D bore mm Ø D durchgang mm	15	15	20	25	32	40	50
A mm	85	85	105	105	130	130	165
B mm	41	49	57	61	70	79	97
Ø C mm	31	31	38,5	47	57,5	70	85,5
Press fitting - L mm Pressanschluss - L mm	93	94	104	110	123	158	179
Press fitting F - L mm Pressanschluss F - L mm	70	69	77	86	99	-	-
Press fitting M - L mm Pressanschluss M - L mm	80	79	87	89	-	-	-

TECHNICAL FEATURES:

Temperature: for gas from -20°C to +60°C

Pressure limits: for gas MOP5

SPECIFIC FEATURES:

Bore: full.
Stem: anti blow out.
Seats: high resistance virgin PTFE.
Upper seal: **4 seals**
1 PTFE ring - high pressure
2 anti-friction self-adjusting cone shaped seals, in PTFE - medium and low pressure
1 O-Ring - low pressure.
Finishing: internal nickel free.
* Valve: complies with EN331 not suitable for use in installations which require high temperature resistance.
* Connections: comply with UNI 11065 - UNI TS 11147 - pr EN 1254-7.

Application fields:

The PRESSTIGE connection system enables speedy installation due to the press fit ends using **V or M type** tools, for sizes 15-18-22-28-35 mm. **V type** press tooling is used exclusively on 42-54 mm sizes.

The valve design incorporates a press-fit connection which reduces cost and time of installation. The valve complies with UNI EN 1057 and is suitable for installation on copper pipes type R250, thickness 1 and 1,5, and in gas installations (families 1°, 2°, 3° to EN 437). This valve is not suitable in installations which require high temperature resistance.

* SCHEDULE A		R250	R250	R250	R250	R250	R290	R290
CLAMPING TOOL	COPPER PIPE EN1057	15x1	18x1	22x1	28x1	35x1	-	-
			15x1,5	18x1,5	22x1,5	28x1,5	35x1,5	42x1,5
	V	OK	OK	OK	OK	OK	OK	OK
	M	OK	OK	OK	OK	OK	NO	NO

Operation devices:

Yellow aluminium lever, yellow aluminium T-handle.

All the valves comply with the regulation **CE 97/23/CE** and are tested 100% on pneumatic seal with electronic control.

ALLGEMEINE DATEN DER STANDARDAUSFÜHRUNG:

Temperaturbereich: für Gas von -20°C bis +60°C

Betriebsdruck: für Gas MOP5

SONSTIGE VORTEILE DER STANDARDAUSFÜHRUNG:

Durchgang: voll.
Spindel: Ausblasesicherheitspindel.
Sitzdichtungen: reines, hochfestes PTFE.
Obere Abdichtung: **4 Dichtungen**
1 PTFE-Ring - Hochdruck.
2 konische, reibungsverhindernde PTFE gegen PTFE Dichtungen - bei Mittel- und Niederdruck.
1 O-Ring - Niederdruck.

Ausführung:

* Kugelhahn: innen nicht vernickelt.
nach EN 331, eignet sich nicht für einen Einsatz in Anlagen, die eine Hochtemperaturbeständigkeit aufzuweisen haben.

* Anschlüsse:

nach UNI 11065 - UNI TS 11147 pr EN 1254-7

Anwendungsbereich:

Das System PRESSTIGE ermöglicht einen schnellen Einbau - mit dem Kaltpresssystem und dem Einsatz von Presswerkzeugen gemäß der Tabelle A. Der Kugelhahn umfasst die Quetschverschraubung, was die einzusetzenden Teile und somit die Kosten verringert. Dieser Kugelhahn wurde für den Einbau an Kupferrohren gemäß der Vorschrift UNI EN 1057 (siehe Tabelle A) konzipiert und eignet sich für Gasversorgungsanlagen der Familie 1-2-3 (EN 437). Dieser Kugelhahn eignet sich nicht für einen Einsatz in Anlagen, die eine Hochtemperaturbeständigkeit aufzuweisen haben.

* TABELLE A		R250	R250	R250	R250	R250	R290	R290
PRESSKONTUR	KUPFERROHR EN1057	15x1	18x1	22x1	28x1	35x1	-	-
			15x1,5	18x1,5	22x1,5	28x1,5	35x1,5	42x1,5
	V	OK	OK	OK	OK	OK	OK	OK
	M	OK	OK	OK	OK	OK	NO	NO

Betätigungselemente:

Gelber Alu-Handhebel, gelber Alu-Flügelgriff.

Alle Kugelhähne berücksichtigen die **EG-Richtlinie 97/23/EG** und werden 100% mit einem Verfahren kontrolliert, das eine elektronisch gesteuerte Luftdichtheitsprüfung vorsieht.