

Vanne d'équilibrage avec débitmètre



série 132



BSI EN ISO 9001:2000
Cert. n° FM 21654



UNI EN ISO 9001:2000
Cert. n° 0003



Fonction

La vanne d'équilibrage est un dispositif hydraulique servant à régler avec précision le débit du fluide caloporteur qui alimente les différents circuits d'une installation.

Les circuits hydrauliques doivent être équilibrés pour garantir le fonctionnement de l'installation dans les conditions prévues, un confort thermique élevé et une faible consommation d'énergie.

Cette série spéciale de vannes est dotée d'un débitmètre pour la lecture directe du débit. Ce dernier, monté en by-pass sur la vanne et non irrigué durant le fonctionnement normal permet d'équilibrer les circuits en toute simplicité et très rapidement sans l'aide de manomètres différentiels ni d'abaques.

La vanne d'équilibrage est dotée d'une coque d'isolation préformée à chaud qui assure une isolation thermique parfaite aussi bien pour l'utilisation avec l'eau chaude qu'avec l'eau réfrigérée.

Demande de brevet n° MI2007A000703.

Gamme de produits

Série 132 Vanne d'équilibrage avec débitmètre

dimensions 1/2", 3/4", 1", 1 1/4", 1 1/2" et 2"

Caractéristiques techniques

Matériaux

Vanne

Corps : laiton EN 12165 CW617N
Sphère : laiton EN 12164 CW614N
Axe commande sphère : laiton EN 12164 CW614N, chromé
Siège d'étanchéité de la sphère : PTFE
Guide de position de l'axe de commande : PSU
Joint d'étanchéité : EPDM

Débitmètre

Corps : laiton EN 12165 CW617N
Mécanisme : laiton EN 12164 CW614N
Axe obturateur : laiton EN 12164 CW614N, chromé
Ressorts : acier inox
Joint d'étanchéité : EPDM
Flotteur du débitmètre et couvercle indicateur : PSU

Performances

Fluides admissibles : eau, eau glycolée
Pourcentage maxi de glycol : 50%
Pression maxi d'exercice : 10 bar
Plage de température d'exercice : -10 ÷ 110°C

Unité de mesure échelle des débits : l/min
Précision : ±10%
Angle de rotation de l'axe de commande : 90°
Clé plate de manœuvre : 1/2" ÷ 1 1/4" : 9 mm
1 1/2" et 2" : 12 mm

Raccords filetés : 1/2" ÷ 2" F

Isolation

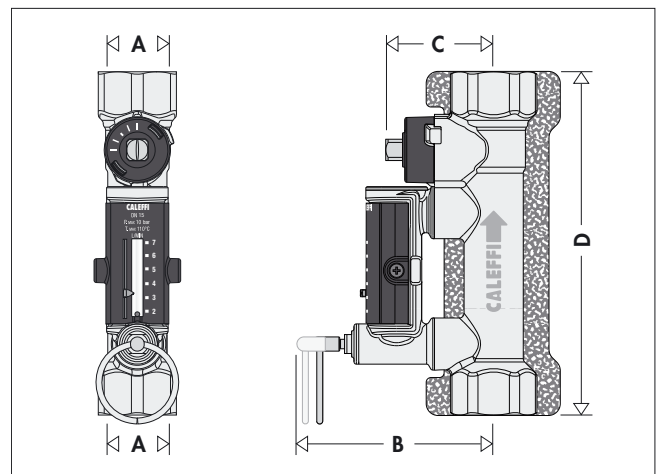
Matériau : PE-X expansé à cellules fermées
Épaisseur : 10 mm
Densité : - partie interne : 30 kg/m³
- partie externe : 50 kg/m³
Conductibilité thermique (DIN 52612) : - à 0°C : 0,038 W/(m·K)
- à 40°C : 0,045 W/(m·K)

Coefficient de résistance à la déperdition de vapeur (DIN 52615) : > 1300
Plage de température d'exercice : 0 ÷ 100°C
Résistance au feu (DIN 4102) : classe B2

Plages de débit

Code	132402	132512	132522	132602	132702	132802	132902
Dimension	1/2"	3/4"	3/4"	1"	1 1/4"	1 1/2"	2"
Débits (l/min)	2÷7	5÷13	7÷28	10÷40	20÷70	30÷120	50÷200

Dimensions

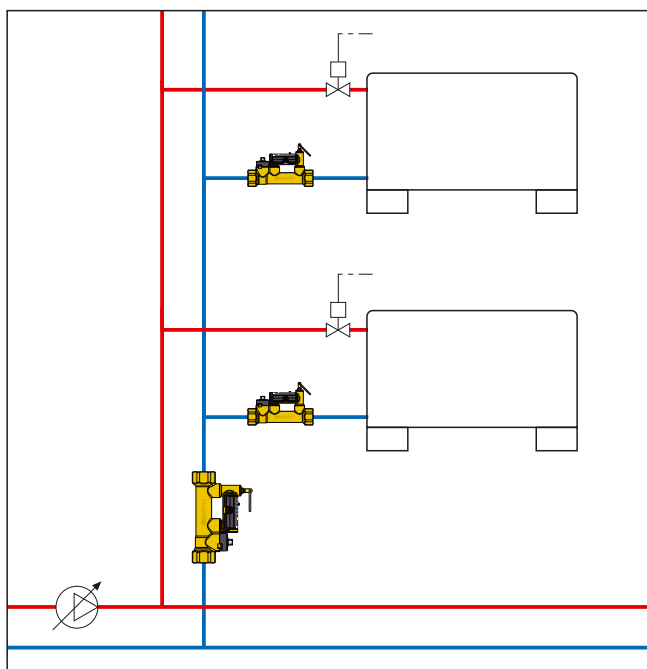


Code	A	B	C	D	Poids (kg)
132402	1/2"	83,5	45,5	145	0,80
132512	3/4"	83,5	45,5	145	0,74
132522	3/4"	83,5	45,5	145	0,74
132602	1"	85	47	158	0,96
132702	1 1/4"	88	50	163,5	1,19
132802	1 1/2"	91	56,5	171	1,47
132902	2"	96,5	62	177	2,00

Avantages des circuits équilibrés

Un circuit équilibré offre les avantages suivants :

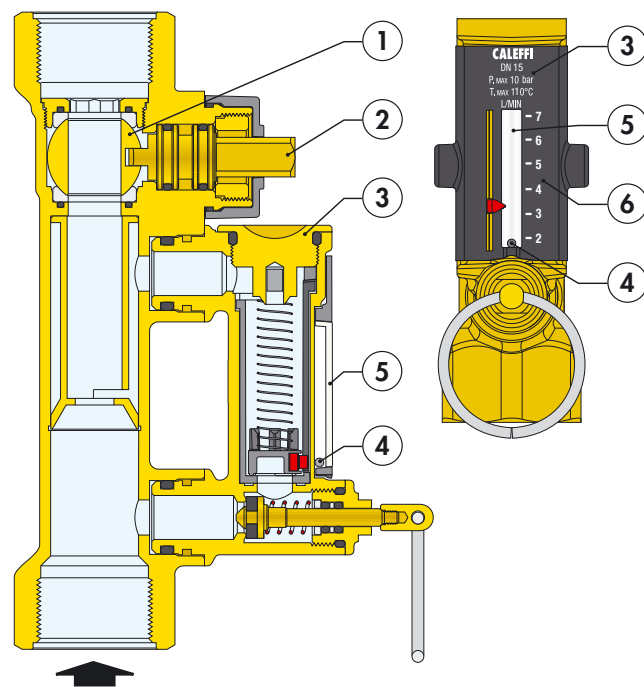
1. Les différents circuits de l'installation sont irrigués correctement et réchauffent, rafraîchissent ou déshumidifient en minimisant la consommation d'énergie tout en garantissant un meilleur confort.
2. Les circulateurs travaillent avec un meilleur rendement ce qui diminue les risques de surchauffe et d'usure précoce.
3. La vitesse du fluide est adaptée ce qui évite le bruit et réduit l'abrasion.
4. La valeur des pressions différentielles qui interviennent sur les vannes de réglage est limitée pour empêcher tout dysfonctionnement.



Principe de fonctionnement

La vanne d'équilibrage est un dispositif hydraulique servant à régler le débit du fluide qui la traverse.

Le réglage se fait par le biais d'un obturateur à sphère (1) manoeuvré par un axe de commande (2) alors que le débit est indiqué par un débitmètre (3) monté en by-pass sur la vanne et qui n'est pas irrigué durant le fonctionnement normal. La valeur du débit est indiquée par une bille en métal (4) qui se déplace dans un tube transparent (5) à côté duquel se trouve une échelle graduée (6).

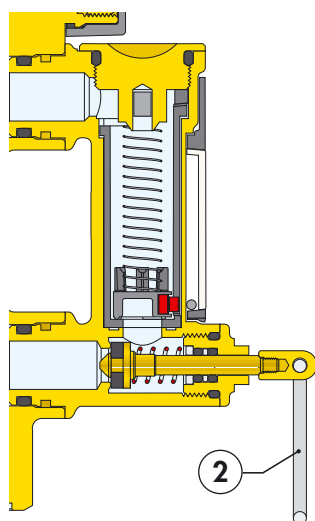


Particularités de construction

Débitmètre

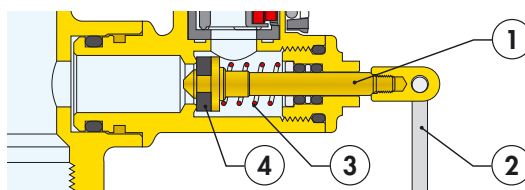
Le débit est mesuré directement par un débitmètre monté en by-pass sur le dispositif. Ce dernier est fermé automatiquement durant le fonctionnement normal.

Le débitmètre simplifie les opérations d'équilibrage car la valeur du débit peut être lue et contrôlée à chaque instant sans l'aide de manomètres différentiels ou d'abaques.



Obturateur du débitmètre

L'obturateur (1) qui permet d'alimenter le débitmètre s'ouvre facilement grâce à l'anneau (2) et, une fois l'opération terminée, se referme automatiquement grâce au ressort intérieur (3) qui, avec le joint en EPDM (4), garantit son étanchéité, en utilisation normale.



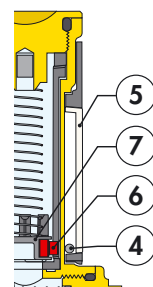
L'anneau d'actionnement (2) est à faible conductivité thermique afin d'éviter les brûlures durant l'ouverture du débitmètre au cas où le fluide traversant la vanne serait à une température élevée.

Indicateur à bille et aimant

La bille (4) qui indique le débit n'est pas en contact direct avec le fluide caloporteur qui circule dans le débitmètre.

Un nouveau système de mesure très efficace permet à la bille de se déplacer dans un tube transparent (5) séparé du corps du débitmètre. La bille est entraînée par un aimant (6) qui est, lui-même, solidaire du flotteur (7).

Ceci permet à l'indicateur de débit de rester toujours propre assurant ainsi une lecture aisée et fiable dans le temps.



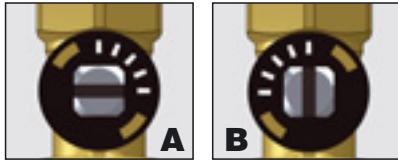
Fermeture et ouverture complète de la vanne

La vanne se ferme et s'ouvre complètement.

Le cran présent sur la tige de l'obturateur fait office d'indicateur de l'état de la vanne. L'axe de commande, tournée à 90° dans le sens des aiguilles d'une montre, lorsqu'il se trouve en fin de course avec la fente perpendiculaire à l'axe de la vanne indique que celle-ci est complètement fermée (A).

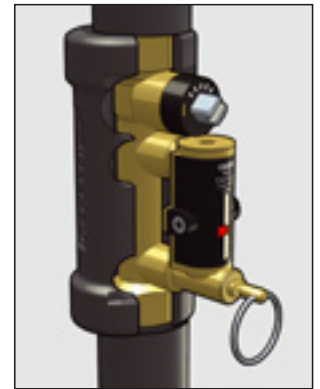
Tournée à 90° dans le sens inverse, en fin de course avec la fente parallèle à l'axe de la vanne, il indique que celle-ci est complètement ouverte (B).

Fermeture complète Ouverture complète

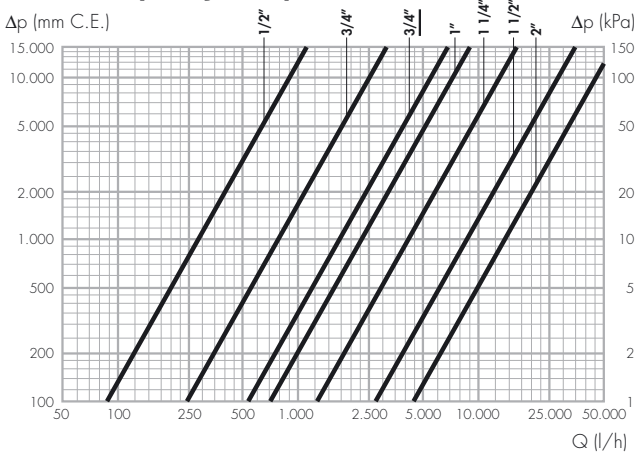


Isolation

La vanne d'équilibrage série 132 est dotée d'une coque d'isolation préformée à chaud. Ce système garantit une parfaite isolation thermique et ferme hermétiquement le passage de la vapeur d'eau du milieu ambiant vers l'intérieur. Pour ces raisons, ce type d'isolation peut être également utilisé sur les circuits à eau réfrigérée car il empêche la formation de condensation sur la surface de la vanne.



Caractéristiques hydrauliques



Code	132402	132512	132522	132602	132702	132802	132902
Dimension	1/2"	3/4"	3/4"	1"	1 1/4"	1 1/2"	2"
Débits (l/min)	2÷7	5÷13	7÷28	10÷40	20÷70	30÷120	50÷200
Kv (m³/h)	0,9	2,5	5,4	7,2	13,1	27,8	46,4

Kv vannes ouvertes à 100%

Correction pour liquides à densité différente

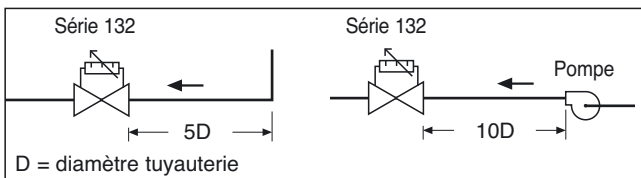
Pour les fluides dont la viscosité est $\leq 3^{\circ}E$, mélange d'eau et de glycol par exemple, et dont la densité est différente de celle de l'eau à 20°C ($\rho = 1 \text{ kg/dm}^3$) à laquelle se réfère le diagramme ci-dessus, il résulte que :

- la perte de charge (pour le dimensionnement de la pompe) s'obtient de la façon suivante : $\Delta p_{\text{réel}} = \Delta p_{\text{référence}} \times \rho_{\text{eau glycolée}}$;
- les valeurs de débit varient dans les limites de précision indiquées ($\pm 10\%$), jusqu'à 50% de glycol.

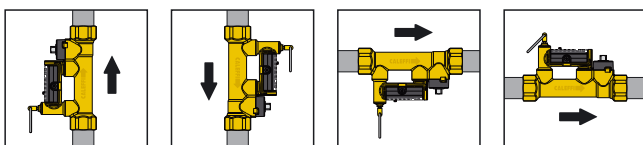
Installation

Installer la vanne d'équilibrage de sorte à garantir l'accès à l'obturateur du débitmètre, à la tige de commande et à l'indicateur de débit.

Il est conseillé de laisser un tronçon rectiligne en amont comme indiqué ci-dessous pour obtenir une mesure plus précise.



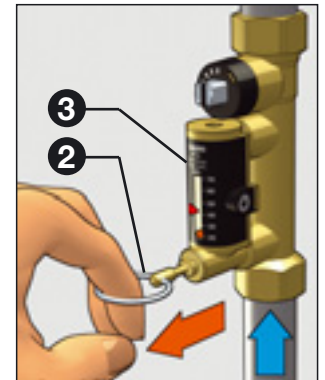
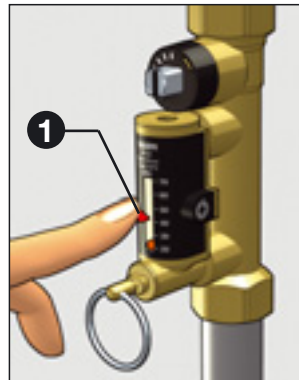
La vanne peut être installée dans n'importe quelle position du moment que l'on respecte le sens du flux indiqué sur le corps de la vanne. Elle peut être montée indifféremment sur des tuyaux horizontaux ou verticaux.



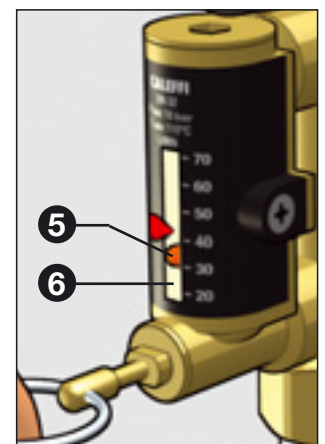
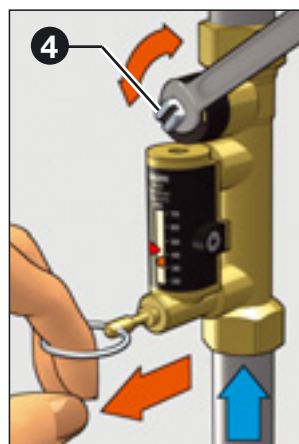
Réglage du débit

Pour régler le débit, procéder aux opérations suivantes :

- A l'aide de l'indicateur (1) fixer le débit souhaité sur lequel la vanne devra être réglée.
- Tirer sur la goupille (2) pour ouvrir l'obturateur qui bloque le passage du fluide dans le débitmètre (3) en conditions de fonctionnement normal.



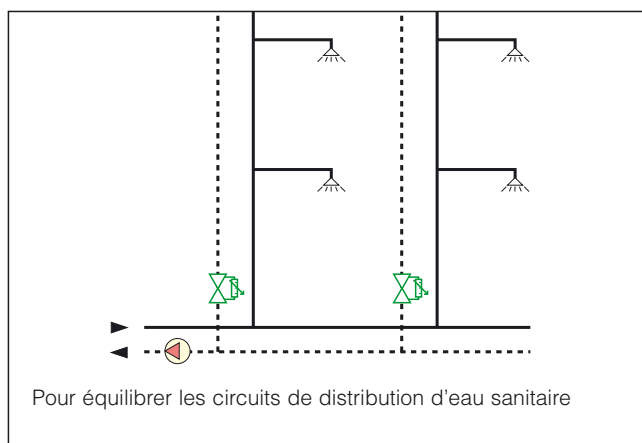
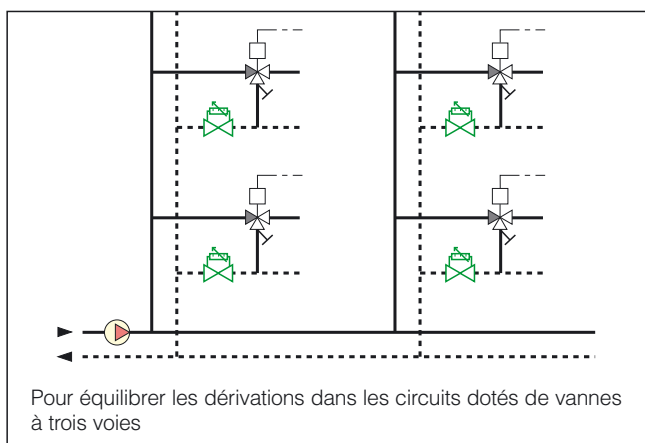
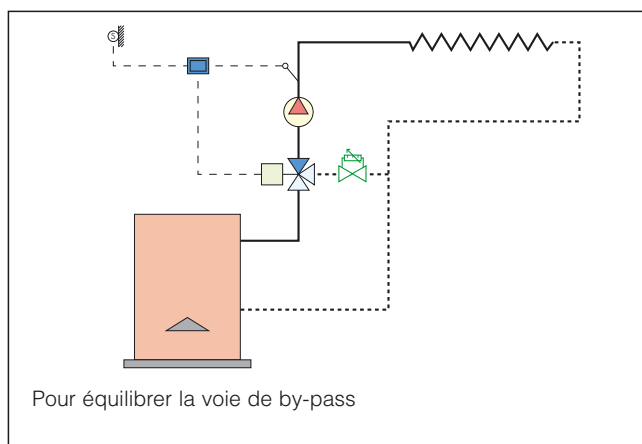
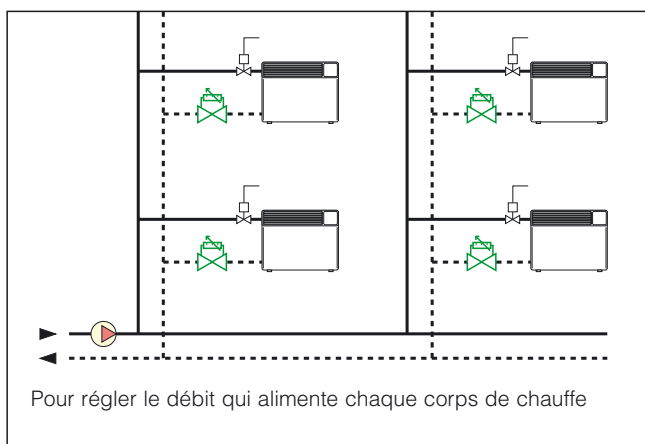
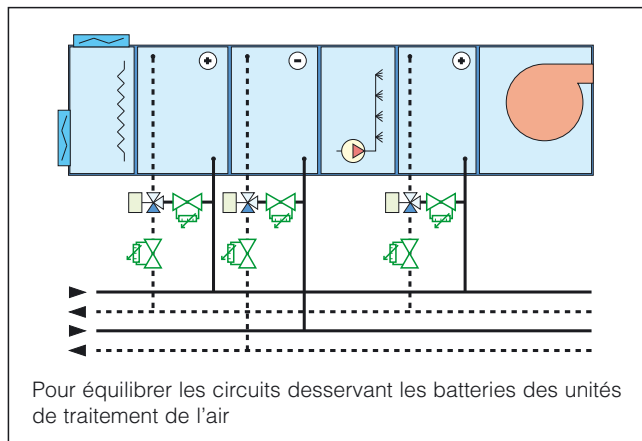
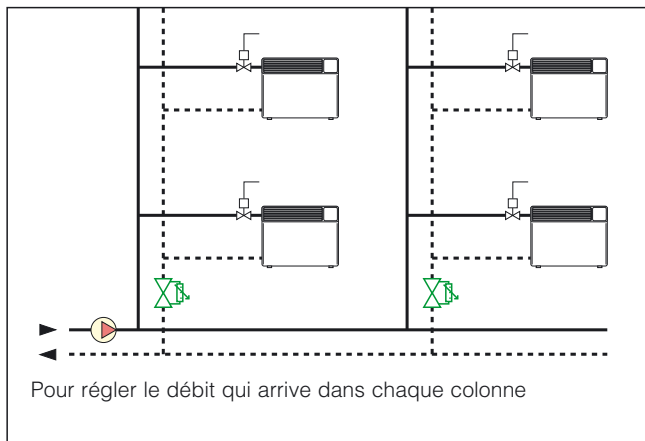
- Maintenir l'obturateur ouvert. Régler le débit en intervenant sur l'axe de commande de la vanne (4) à l'aide d'une clé plate. Le débit est indiqué par une bille métallique (5) à l'intérieur du cylindre transparent (6) à côté duquel se trouve l'échelle de lecture graduée en l/min.



- À la fin de l'opération d'équilibrage, relâcher la goupille de l'obturateur du débitmètre qui se fermera automatiquement grâce à son ressort intérieur.

Applications

Installer de préférence la vanne d'équilibrage avec débitmètre sur le conduit de retour du circuit.



CAHIER DES CHARGES

Série 132

Vanne d'équilibrage avec débitmètre. Raccords filetés 1/2" (de 1/2" à 2") F x F. Corps en laiton. Sphère en laiton. Axe de commande sphère en laiton chromé. Siège joint de la sphère en PTFE. Guide de position axe de commande en PSU. Corps et mécanisme du débitmètre en laiton. Axe de l'obturateur du débitmètre en laiton chromé. Ressorts du débitmètre en acier inox. Flotteur du débitmètre et couvercle indicateur en PSU. Joints d'étanchéité EPDM. Avec coque isolante préformée en PE-X expansé à cellules fermées. Fluide admissible eau et eau glycolée. Pourcentage maxi de glycol 50%. Pression maxi d'exercice 10 bar. Plage de réglage de la température d'exercice : -10÷110°C. Unité de mesure échelle des débits : l/min. Précision ±10%. Angle de rotation de l'axe de commande 90°.

Nous nous réservons le droit d'améliorer ou de modifier les produits décrits ainsi que leurs caractéristiques techniques à tout moment et sans préavis. Les schémas indiqués dans le présent document ne sont donnés qu'à titre indicatif et ne sauraient engager la responsabilité de Caleffi.



CALEFFI S.P.A. · I · 28010 FONTANETO D'AGOGNA (NO) · S.R. 229, N.25 · TEL. +39 0322 8491 R.A. · FAX +39 0322 863723

· www.caleffi.fr · www.caleffi.be · info@caleffi.com ·

© Copyright 2008 Caleffi