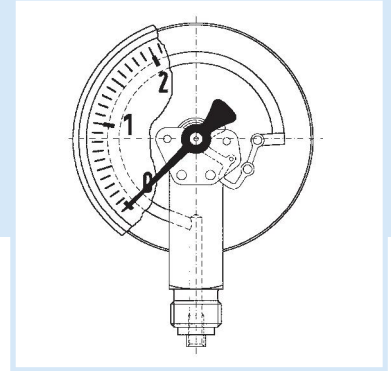


Rohrfeder-Glyzerinmanometer

EN 837-1



- Robustes Bajonettingehäuse aus Edelstahl
- Einsetzbar bei starken Vibrationen und hohen dynamischen Druckbelastungen
- Längere Lebensdauer durch geringeren Verschleiß und Korrosionsschutz des Messsystems
- Kein Beschlagen der Sichtscheibe von innen bei Einsatz im Freien
- DNV-zertifiziert



Anwendung Für gasförmige und flüssige, nicht hochviskose und nicht kristallisierende Medien, die Kupferlegierungen nicht angreifen. Für Messstellen mit starken Vibrationen und hohen dynamischen Druckbelastungen.
! Bei Medium Gas oder Dampf unbedingt Tabelle „Auswahlkriterien gemäß EN 837-2“ (s. Anhang) beachten!

Technische Daten Typ
D 8

Nenngröße
100 – 160

Genauigkeitsklasse (EN 837-1/6)
1,0

Anzeigebereiche (EN 837-1/5)
-1/0 bis -1/+15 bar
0/0,6 bis 0/1000 bar

Verwendungsbereich
Ruhende Belastung:
≤ 600 bar = Skalenendwert
> 600 bar = $\frac{3}{4}$ x Skalenendwert
Dynamische Belastung:
≤ 600 bar = 0,9 x Skalenendwert
> 600 bar = $\frac{2}{3}$ x Skalenendwert

Standardausführung **Anschluss**
Messing, radial oder axial exzentrisch:
G $\frac{1}{2}$ B – SW22 (EN 837-1/7.3)

Messglied
Rohrfeder,
≤ 60 bar Kreisformfeder, Kupferlegierung
> 60 bar Schraubenformfeder,
Edelstahl 316 Ti/316 L

Zeigerwerk
Messing

Zifferblatt
Aluminium, weiß
Skalierung, schwarz

Kurzzeitig:
≤ 600 bar = 1,3 x Skalenendwert
> 600 bar = Skalenendwert

Temperatureinsatzbereich
Medium: T_{\max} = +60 °C
Umgebung: T_{\min} = -20 °C
 T_{\max} = +60 °C

Temperaturverhalten
Anzeigefehler bei Abweichung von der Normaltemperatur 20 °C am Messsystem:
bei Temperaturzunahme ca. ±0,4 %/10 K,
bei Temperaturabnahme ca. ±0,4 %/10 K
vom jeweiligen Skalenendwert

Schutzart
IP 65 (EN 60529)
bei Gehäuseentlüftung (≤ 25 bar)
IP 54

Zeiger
Aluminium, schwarz

Gehäuse
Edelstahl 304 mit Druckentlastungsöffnung

Bajonetting
Edelstahl 304

Sichtscheibe
Instrumentenglas

Füllflüssigkeit
Glyzerin (99,5 %)

- Optionen**
- Befestigungsrand hinten
 - 3-Lochfrontflansch

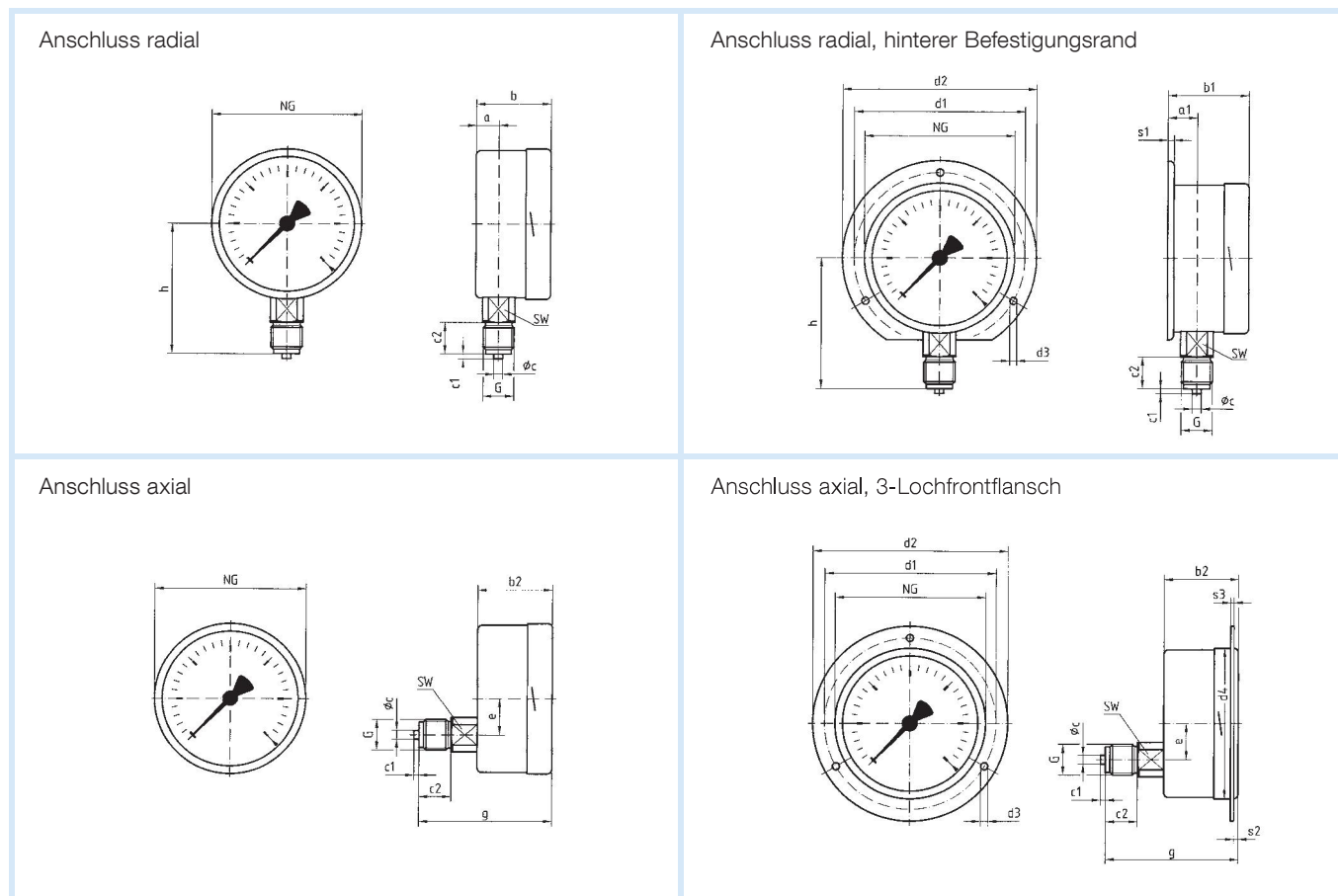
- Sonderskalen
- Andere Prozessanschlüsse

i
Preise s. Seite 375.

Rohrfeder-Glyzerinmanometer

Typ D 8 – NG 100/160

Gehäusebauformen und Maße



10

Maße (mm)

Nenngröße (NG)	a	a1	b	b1	b2	ϕ_c	c1	c2	d1*	d2	d3*	d4	e	G	g	h	s1
100	15,6	19,1	49	52,5	49	6	3	20	116	132	4,8	104	26,5	G $\frac{1}{2}$ B	81	86	5,5
160	17,5	20	50	53	50	6	3	20	178	196	5,8	164	26,5	G $\frac{1}{2}$ B	82	116	6
Nenngröße (NG)	s2	s3	SW														
100	4	2	22														
160	4	2	22														

* Maße nach DIN 16064.