

DATI TECNICI
TECHNICAL DATA

ETICHETTA
LABEL

IMITT WW/YYP

TR 0/90 °C TYPE TR2 9335

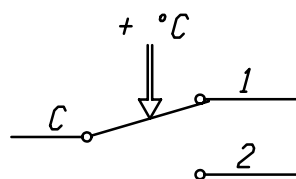
N.C. C-1 16(6)A/250V~
N.O. C-2 6(4)A/250V~
T85

15(2,5)A/250V~
 0497 INAIL TS/017/10
 Cat. IV DIN TR/STB1211

540359

AZIONE TIPO ACTION TYPE	2B (EN 60730-1)
INSTALLAZIONE TIPO METHOD OF MOUNTING	A PANNELLO PANEL MOUNTING
TENSIONE IMPULSIVA NOMINALE RATED IMPULSE VOLTAGE	2,5 kV
INTERVALLO DI REGOLAZIONE CONTROL RANGE	0 / 87 ±3 °C
DIFFERENZIALE SWITCHING DIFFERENTIAL	Δt 4 ±1 K
MAX. TEMPERATURA TESTA TERMOSTATO MAX. SWITCHING HEAD TEMPERATURE	T 85
MAX TEMPERATURA BULBO MAX BULB TEMPERATURE	130 °C
PORTATA CONTATTI CONTACTS RATING	NC 16(6)A/250V~ NO 6(4)A/250V~
EFFETTO TEMPERATURA AMBIENTE AMBIENT TEMPERATURE EFFECT	- 0,17 °C/°C (*)
FLUIDO CONTROLLATO CONTROLLED MEDIUM	ACQUA , OLIO WATER , OIL
GRADO DI INQUINAMENTO POLLUTION SITUATION	2 (EN 60730-1)

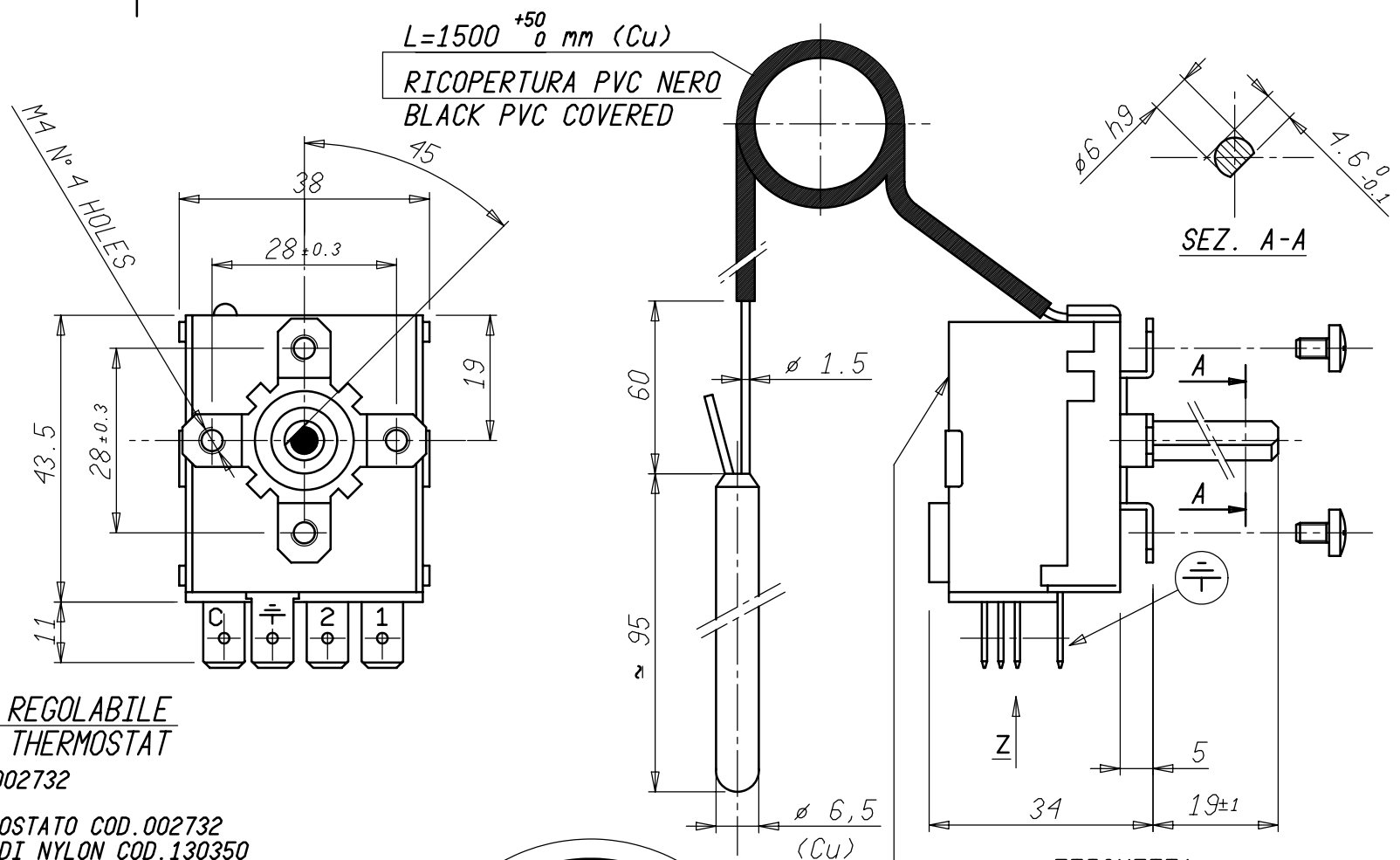
SCHEMA ELETTRICO
WIRING DIAGRAM



VALORI D'INTERVENTO CON TERMOSTATO A TEMPERATURA DI 20 °C
SWITCHING POINT WITH THERMOSTAT AT TEMPERATURE OF 20 °C

(*) VARIAZIONE DEL PUNTO DI INTERVENTO IN RAPPORTO ALLA VARIAZIONE DAL VALORE DI RIFERIMENTO DELLA TEMPERATURA AMBIENTE

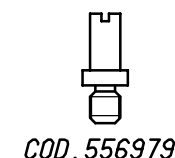
(*) CHANGE IN SWITCHING POINT REFERRED TO CHANGE FROM REFERENCE OF AMBIENT TEMPERATURE



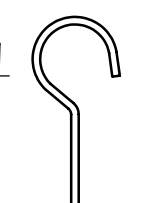
TERMOSTATO REGOLABILE
ADJUSTABLE THERMOSTAT
COD.002732

INSERIRE TERMOSTATO COD.002732
IN SACCHETTO DI NYLON COD.130350

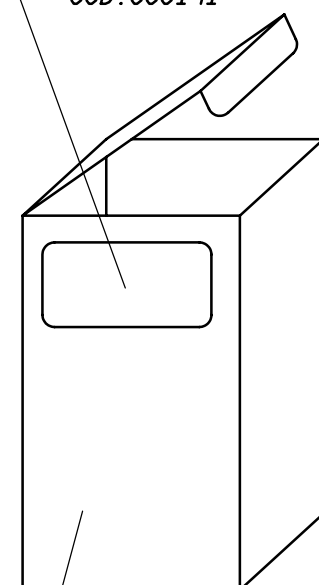
VITE ARRESTO MANOPOLA
KNOB STOP SCREW



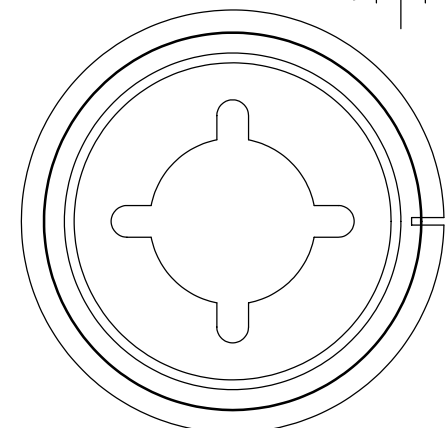
MOLLETTA ARRESTO MANOPOLA
KNOB STOP SPRING



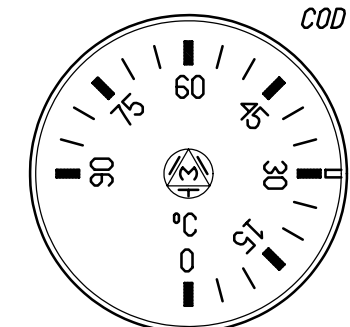
ETICHETTA PRODOTTO
COD.000141



ASTUCCIO SINGOLO
COD.130930/A

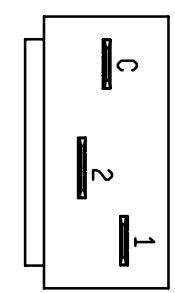


GHIERA CROMATA
CHROMED FRAME
COD.556501



MANOPOLA TAMPOGRAFATA
PAD PRINTED KNOB
COD.556301

ETICHETTA
LABEL
COD.103066



FASTONS 6,3x0,8

VISTA Z
VIEW Z

NOTA: CONFEZIONE IMBALLO DA 10 PEZZI

Verificato												
	Modificato	Peso grezzo	Quote senza indicazione di tolleranza: precisione gruppo B						Lunghezza lato minore α			
		Peso finito	da 0 a < 6	da 6 a < 30	da 30 a < 120	da 120 a < 315	da 315 a < 1000	da 1000 a ≤ 2000	OLTRE 2000	da 0 a < 10	da 10 a < 50	da 50 a ≤ 100
	Date	Progetto N°	A ±0.05	±0.1	±0.15	±0.2	±0.3	±0.5	-	±1*	±30'	±20'
Diseg. M. CAPITANIO		03/02/14	Verif. E. RUSSO	03/02/14								
Mod. num.	Scala	1:1		Sost. 11		Disegno/Codice						
	Denominaz.	5R0359/A1										
Mod. num.	KIT TERMOSTATO TR2 / KIT THERMOSTAT TR2											
Mod. num.	A3	Il presente disegno non può essere riprodotto, copiato o comunicato a terzi senza la nostra autorizzazione, come a termine di legge sui diritti d'autore										

