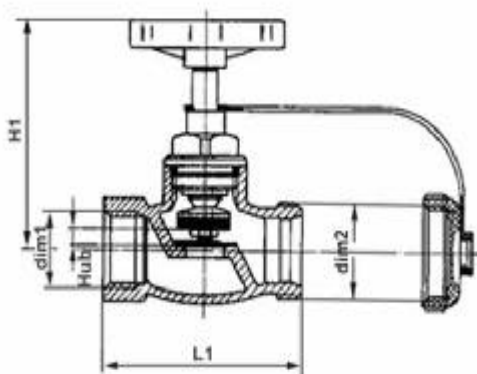


Produktdatenblatt

Artikelbezeichnung: Kesselentleerventil, Eingang: IG, Ausgang: Kappe mit Kette
 Artikelnummer: DN 15: 00 1130 1500 001
 DN 20: 00 1130 2000 001

Technische Daten

Medien: Wasser
 Temperatur: max. 90°C
 Betriebsdruck: max. 10 bar (PN 10)
 Werkstoffe: Gehäuse: Messing
 Oberteil: Messing
 Kegeldichtung: EPDM (m. KTW-Freigabe)
 Oberteildichtung: EPDM (m. KTW-Freigabe)
 Handrad: Polyamid
 Kette und Kappe: Polyamid



Abmaße

DN	dim1	L1	dim2	H1	Hub	Artikel-Nr.
15	1/2"	59	3/4"	64	4,5	00 1130 1500 001
20	3/4"	70	1"	78	8,5	00 1130 2000 001

Ersatzteile

Oberteil: 00 1801 DN00 001
 Handrad: 00 1859 0500 001
 Kette mit Kappe: 00 1884 DN00 001

Stand: Januar 2007
Technische Änderungen vorbehalten