

641



Durchflussmesser/-mengenregler mit Füll- und Entleerungsventil

Durchflussmesser mit Füll- und Entleerungsventil, speziell angepasst für Solaranlagen. Ablesung des Volumenstroms direkt über die Skala. Kugelhahn für Durchflussbegrenzung. Anschluss pumpenseitig mit Flansch und Überwurfmutter 1"1/2 (Umwälzpumpe 1"). Seitliche Anschlüsse 3/4" für Füll- und Entleerschlauch.

PN 10. Kontante Temperatur 120 °C (kurzzeitig 160 °C für 20 s).

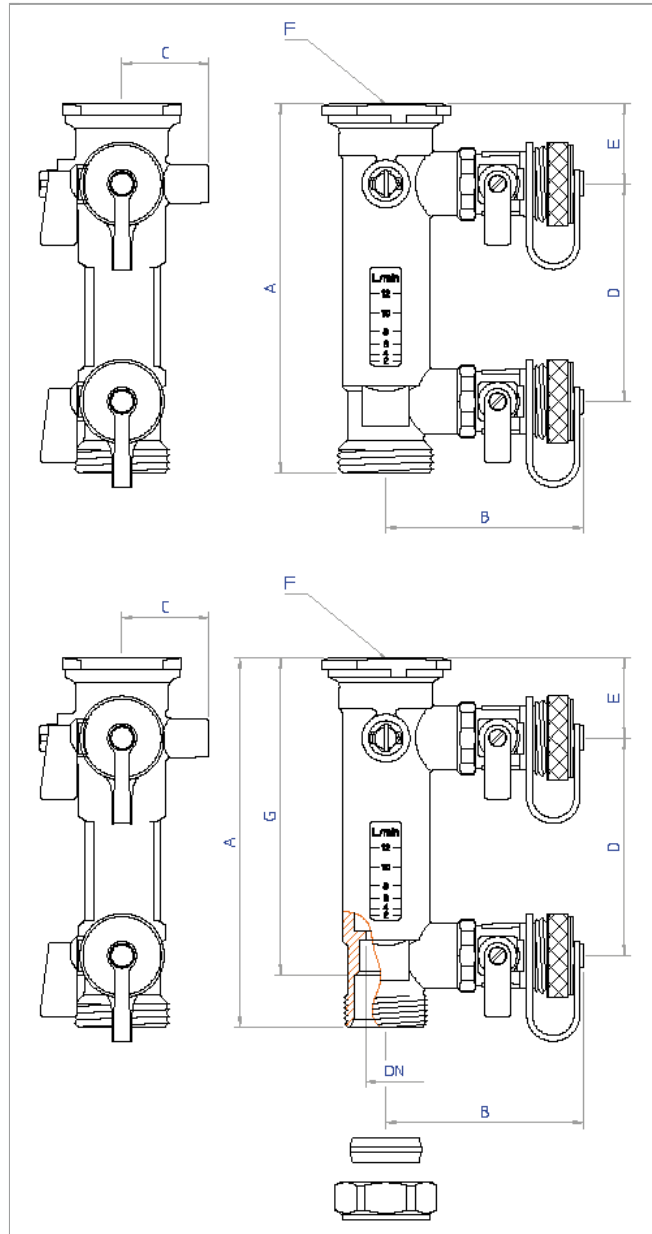
Externe Anschlüsse:

- **DN15: Klemmverschraubung 22 mm, 3/4" AG oder 1" AG.**

Einstellbereiche

- 1-06** = 1-6 l/min
- 2-12** = 2-12 l/min
- 8-28** = 8-28 l/min
- 8-38** = 8-38 l/min

Aussenmassen:



| Merkmal | Maße | | |
|---------|---|---|---|
| | 22 mm | 3/4" | 1" |
| A | 127 | 127 | 127 |
| B | 68 | 68 | 68 |
| C | 30 | 30 | 30 |
| D | 75 | 75 | 75 |
| E | 27,5 | 27,5 | 27,5 |
| F | Flanschanschluss für Überwurfmutter 1"1/2 | Flanschanschluss für Überwurfmutter 1"1/2 | Flanschanschluss für Überwurfmutter 1"1/2 |

| | | | |
|--------------------|------|-----|-----|
| G | 97,2 | - | - |
| DN | 15 | 15 | 15 |
| Gewicht [g] | 716 | 690 | 720 |

Code **22 mm**: **MP45/xxxx430/A**
Code **3/4"** **AG**: **MP03M/xxxx430/A**
Code **1"** **AG**: **MP04M/xxxx40/A**

Codeschlüssel: Das Kürzel "**xxxx**" bezeichnet den ablesbaren/eingestellten Volumenstrom der Komponente.
z. B.: Art. 641, 22 mm 2-12: **MP45/2-12430/A**

Verwandte Produkte

| | | | |
|---|---|--|---|
| <p>Adapter 654 für Lötverbindung</p>  <p>Adapter Art. 654 für Lötverbindung</p> | <p>Reduktionssatz für Kupferrohre</p>  <p>Reduktionssatz für Kupferrohre von 22 mm auf 18 mm oder 15 mm</p> | <p>Adaptersatz 3/4" auf 1"</p>  <p>Adaptersatz 3/4" auf 1"</p> | <p>Muttersatz 1"1/2 und EPDM-Dichtung</p>  <p>Muttersatz 1"1/2 und EPDM-Dichtung</p> |
|---|---|--|---|