

Voreinstellbare Druckminderer mit einteiliger Kartusche

Serie 5350 - 5351



01085/17 D
Ersetzt: 01085/15 D



Anwendung

Druckminderer sind Geräte zum Einbau in Hauswassersysteme, um den eingangsseitigen Druck, der aus dem öffentlichen Wassernetz einströmt, zu reduzieren und zu stabilisieren.

In der Regel ist dieser Druck zu hoch und zu schwankend, um direkt im Hauswassersystem benutzt zu werden.

Diese Baureihe von Druckminderern hat die Besonderheit der Voreinstellbarkeit. Mittels eines einstellbaren Handrads mit Druckanzeiger kann der Druckminderer vor dem Einbau bereits auf den gewünschten Druck voreingestellt werden. Nach dem Einbau passt sich der Druck automatisch dem voreingestellten Wert an.

Die innere Kartusche enthält alle voreinstellbaren Komponenten und ist als eine Einheit vormontiert, um Inspektions- und Wartungsarbeiten zu erleichtern.

Eine Version ist mit einem Hochleistungsfilter ausgestattet, der in einer durchsichtigen Tasse untergebracht ist. Dies gewährleistet einen hohen Schutz für den Druckminderer und die Anlage gegen im Wasser befindliche Verunreinigungen. Die Druckminderer Baureihe 5350 und 5351 sind nach der EN 1567 Norm zugelassen.



Produktübersicht

Serie 5350 Voreinstellbarer Druckminderer mit einteiliger Kartusche. Mit oder ohne Manometer.

Dimensionen DN 15 (1/2"), DN 20 (3/4"), DN 25 (1"), DN 32 (1 1/4"), DN 40 (1 1/2") und DN 50 (2") AG mit Verschraubungen

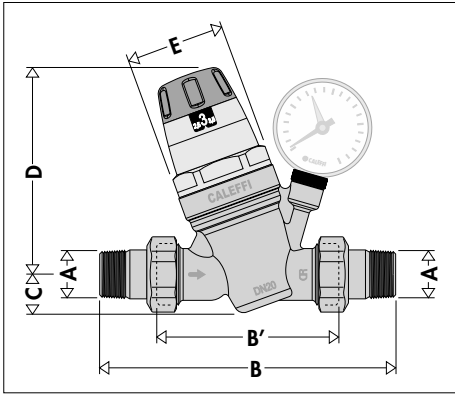
Serie 5351 Voreinstellbarer Druckminderer mit einteiliger Kartusche und kontrollierbarem Filter. Mit oder ohne Manometer.

Dimensionen DN 15 (1/2"), DN 20 (3/4") und DN 25 (1") AG mit Verschraubungen

Konstruktive Eigenschaften

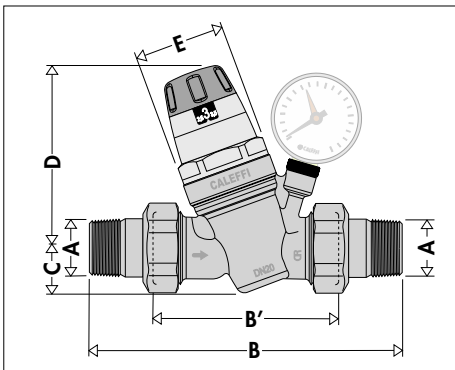
Serie ↗	5350	5351
Material		
Gehäuse:	Entzinkungsfreies Messing CR EN 1982 CC770S	Messing EN 12165 CW617N
Abdeckung:	PA66G30	PA66G30
Regulierspindel:	Edelstahl	Edelstahl
Bewegliche Teile:	Entzinkungsfreies Messing CR EN 12164 CW724R	Entzinkungsfreies Messing CR EN 12164 CW602N
Membrane:	EPDM	EPDM
Dichtungen:	EPDM	EPDM
Filter:	Edelstahl	Edelstahl
Filtertasse:	-	Transparentes PA12
Technische Werte		
Maximaler Betriebsdruck eingangsseitig:	25 bar	25 bar
Druckregelbereich ausgangsseitig:	1÷6 bar	1÷6 bar
Werkseinstellung:	3 bar	3 bar
Maximaler Betriebsdruck:	40°C	40°C
Manometerskala:	0÷10 bar	0÷10 bar
Maschendichte Filter:	0,51 mm	0,28 mm
Arbeitsmedien:	Wasser	Wasser
Zulassung nach Norm:	EN 1567	EN 1567
Anschlüsse:	1/2"÷2" (ISO 7/1) AG mit Verschraubungen	1/2"÷1" (ISO 7/1) AG mit Verschraubungen
Manometer Anschlüsse:	1/4" (ISO 228-1) IG	1/4" (ISO 228-1) IG

Abmessungen

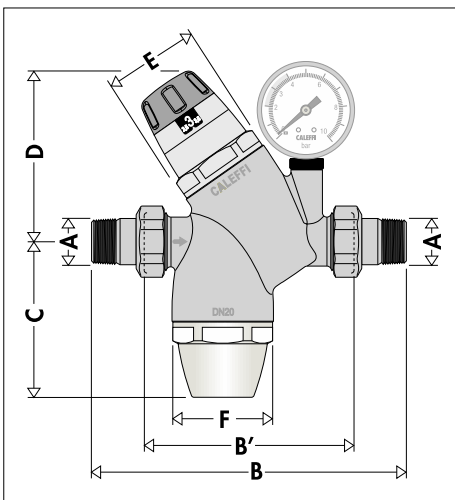


Art.Nr.	DN*	A**	B	B'	C	D	E	Gewicht (kg)
535040/1	15	1/2"	140	76*	20,5	112	Ø 54	0,92
535050/1	20	3/4"	160	90*	20,5	112	Ø 54	1,06
535060/1	25	1"	180	95*	20,5	112	Ø 54	1,38
535070/1	32	1 1/4"	200	110*	40	178	Ø 73	2,6
535080/1	40	1 1/2"	220	120*	40	178	Ø 73	3,4
535090/1	50	2"	250	130	40	178	Ø 73	4,3

* Austauschbar mit Serie 53360



Art.Nr.	DN*	A**	B	B'	C	D	E	Gewicht (kg)
535074/5	32	1 1/4"	197	103	25	113	Ø 56	1,65



Art.Nr.	DN*	A**	B	B'	C	D	E	F	Gewicht (kg)
535140/1	15	1/2"	169	105	86,5	100,5	Ø 54	Ø 58	1,50
535150/1	20	3/4"	180	110	89	98	Ø 54	Ø 58	1,57
535160/1	25	1"	205	120	88,5	99,5	Ø 54	Ø 58	1,92

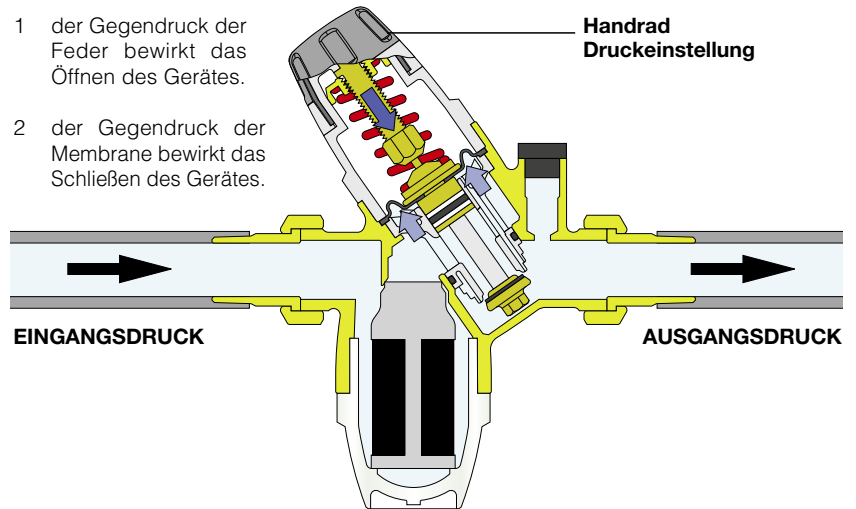
* Ventilgehäuse

** Anschlüsse

Funktionsweise

Die Funktionsweise des Druckminderers basiert auf dem Ausgleich zweier entgegengerichteter Kräfte:

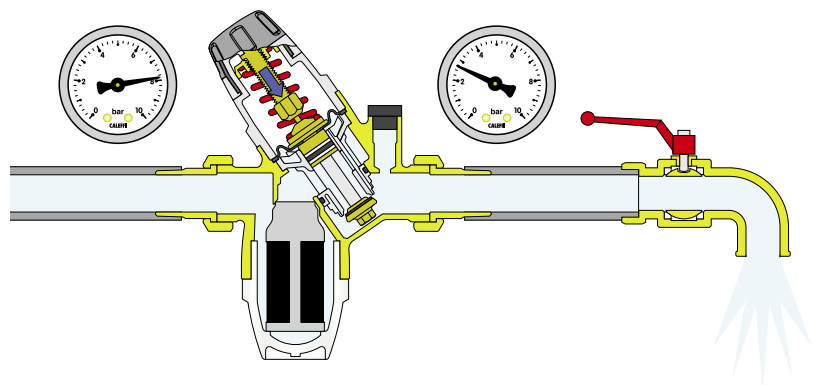
- 1 der Gegendruck der Feder bewirkt das Öffnen des Gerätes.
- 2 der Gegendruck der Membrane bewirkt das Schließen des Gerätes.



Funktion mit Durchfluss

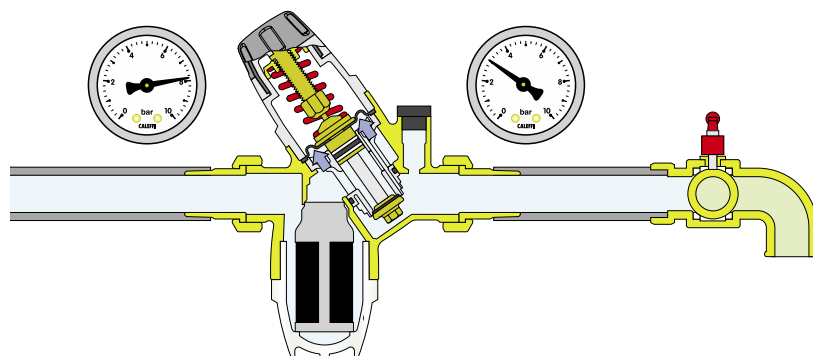
Wenn eine Zapfstelle im Wassersystem geöffnet wird, setzt sich die Kraft der Feder gegen den entgegenwirkenden Druck der Membrane durch, das Oberteil sinkt und ermöglicht den Wasserdurchfluss.

Je größer der Wasserbedarf ist, desto mehr sinkt der Druck unter der Membrane. Das lässt mehr Flüssigkeit durch das Gerät fließen.



Funktion ohne Durchfluss

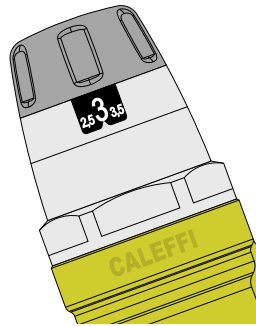
Wenn die Wasserversorgung vollständig geschlossen ist, steigt der ausgangsseitige Druck und drückt die Membrane nach oben. Das Gerät schließt sich, verhindert so den Durchfluss der Flüssigkeit und hält einen konstanten Druck auf den voreingestellten Wert. Der geringste auf die Membrane einwirkende Druck, in Relation zur Feder, schließt das Gerät sofort.



Konstruktive Eigenschaften

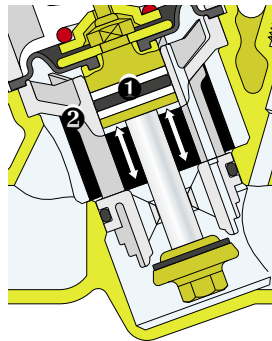
Voreinstellung

Die Serie 5350 und 5351 der Druckminderer sind mit einem einstellbaren Handrad mit Voreinstellungsanzeiger versehen, der von beiden Seiten ablesbar ist. Dieser Druckanzeiger bewegt sich aufwärts, sodass der Druck stufenlos eingestellt werden kann und in 0,5 bar Schritten angezeigt wird. Der Systemdruck kann so vor dem Einbau voreingestellt werden.



Entlasteter Sitz

Caleffi Druckminderer sind mit einem entlasteten Sitz ausgestattet. Das bedeutet, dass der eingestellte Wert ausgangsseitig konstant bleibt, unabhängig von den Schwankungen des eingangsseitigen Drucks. Wie in der Abbildung ersichtlich, wird der auf den Ausgleichskolben wirkende Öffnungsdruck durch den Schließdruck ausgeglichen. Das letztere hat die gleiche Oberfläche wie der Schließmechanismus, so heben sich die Kräfte gegenseitig auf.



Niedriger Druckverlust

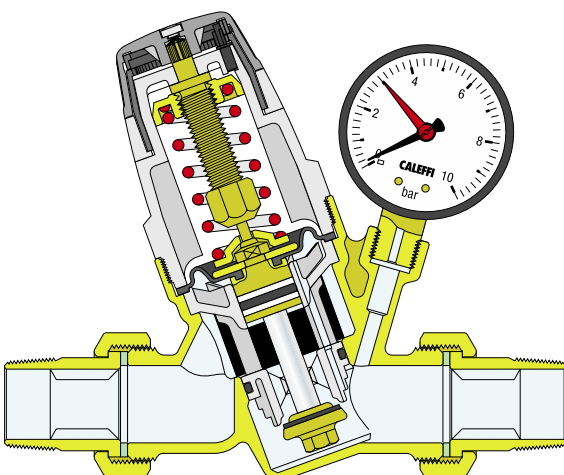
Selbst wenn mehrere Entnahmestellen geöffnet sind, lässt die strömungsgünstige Form des Druckminderers nur geringe Druckverluste zu.

Hohe Drücke

Der dem Eingangsdruck ausgesetzte Teil ist so konstruiert, dass er auch bei hohen Drücken mit absoluter Sicherheit arbeitet. Die PTFE-Ringe **1** ermöglichen es dem Druckminderer, bei Betriebsdrücken bis zu 25 bar im ständigen Einsatz zu sein.

Antihaft Material

Der zentrale Kompensationsmechanismus **2**, der die beweglichen Teile beinhaltet, besteht aus schmutzabweisendem Kunststoff. Dies vermindert Kalkablagerungen, die zu einer Fehlfunktion führen könnten.

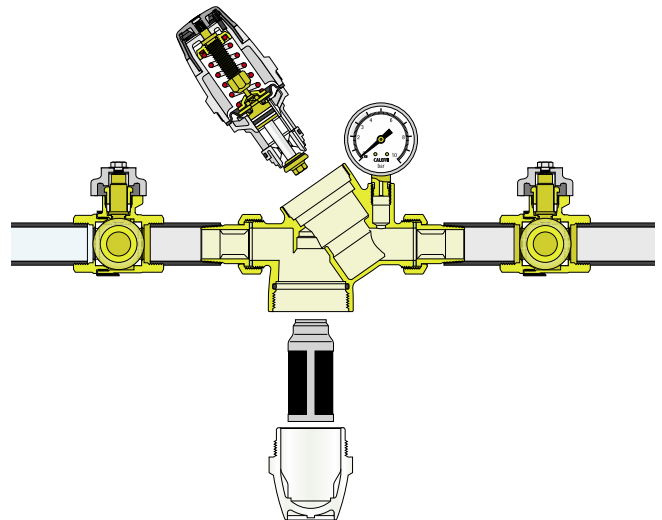


Auswechselbare einteilige Kartusche

Das Oberteil bestehend aus Membrane, Filter, Sitz, Feder und Ausgleichskolben ist als "Monoblock" vormontiert und kann für Wartungs- und Kontrollzwecke einfach entfernt werden.

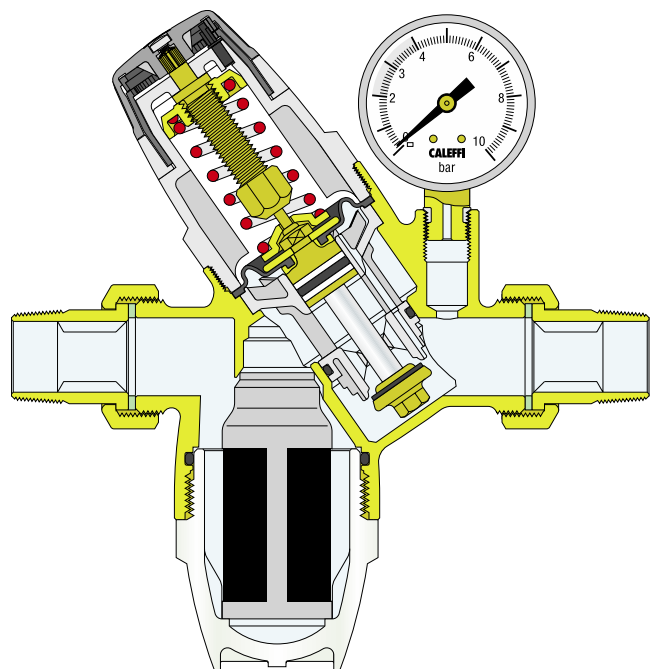
Kontrollierbarer Filter

Die Serie 5351 der Druckminderer ist mit einem kontrollierbaren Filter für hohe Durchflüsse ausgestattet, der sich in einer transparenten Tasse befindet. Dies macht die Prüfung der Sauberkeit und eventuelle Inspektions- und Wartungsarbeiten durch einfache Handhabung möglich.



Manometer

Das Manometer der Serie 5351 mit Gehäuse aus edelstahl Stahl und PTFE Ring am Anschluss, ist so abgedichtet, dass keine weiteren Maßnahmen zur Abdichtung erforderlich sind.



Zertifizierung

Die Druckminderer Serie 5350 und 5351 sind nach SVGW und DVGW gemäss der EN 1567 zugelassen.

Hydraulische Eigenschaften

Abbildung 1 (Fließgeschwindigkeit)

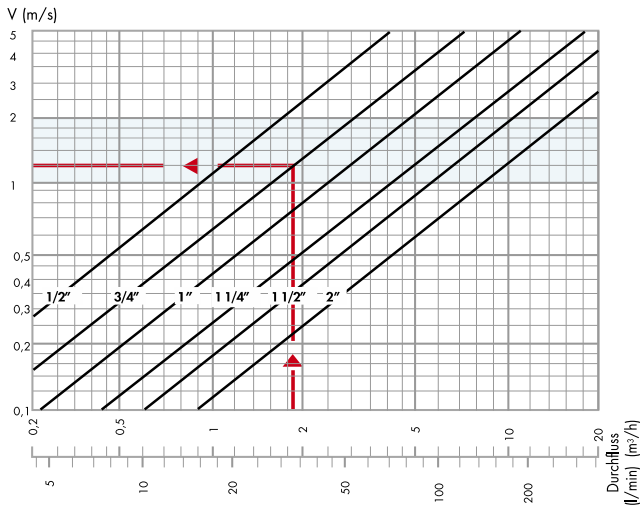
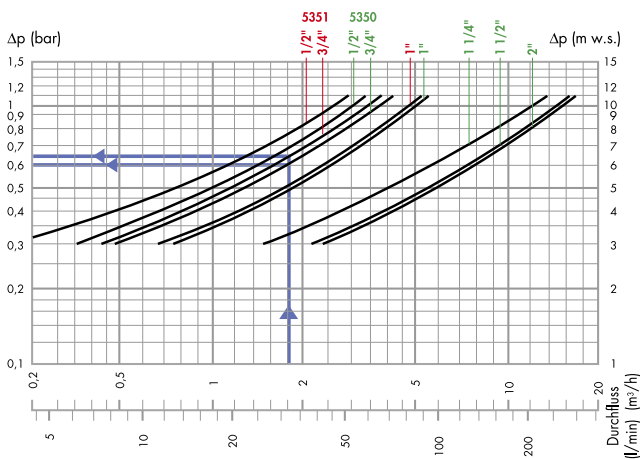


Abbildung 2 (Druckverlust)



- Referenzbedingungen: Eingangsdruck = 8 bar
Ausgangsdruck = 3 bar

Auslegung

Typische Durchflussmengen der im häuslichen System gebräuchlichsten Wasserverbraucher, um die Auswahl der Rohrdurchmesser zu erleichtern:

Durchschnittliche Durchflussmengen

Badezimmer, Spüle, Geschirrspüler	12 l/min
Dusche	9 l/min
Waschbecken, Bidet, Waschmaschine, WC	6 l/min

Um eine Überdimensionierung des Druckminderers und der Rohrleitungen zu vermeiden, sollte ein Korrekturfaktor berücksichtigt werden, denn je höher die Zahl der im System angeschlossenen Verbraucher ist, desto niedriger ist der prozentuale Anteil der Entnahmestellen, die gleichzeitig geöffnet sind.

Auflistung des Faktors in Prozent für gleichzeitige Nutzung

Anzahl der Verbraucher	privater Wohnungsbau %	öffentliche Gebäude %	Anzahl der Verbraucher	privater Wohnungsbau %	öffentliche Gebäude %	Anzahl der Verbraucher	privater Wohnungsbau %	öffentliche Gebäude %
5	54	64,5	35	23,2	30	80	16,5	22
10	41	49,5	40	21,5	28	90	16	21,5
15	35	43,5	45	20,5	27	100	15,5	20,5
20	29	37	50	19,5	26	150	14	18,5
25	27,5	34,5	60	18	24	200	13	17,5
30	24,5	32	70	17	23	300	12,5	16,5

Größenbestimmung für den Einbau des Druckminderers:

- Berechnen Sie die gesamte Durchflussmenge, unter Berücksichtigung der am System angeschlossenen Verbraucher, und addieren Sie deren Durchflussmengen.

Beispiel:

Eine Wohneinheit mit 2 Bädern

2 Bidets	$G = 12$ l/min
1 Dusche	$G = 9$ l/min
2 Waschbecken	$G = 12$ l/min
2 WC's	$G = 12$ l/min
1 Badewanne	$G = 12$ l/min
1 Spüle	$G = 12$ l/min
1 Geschirrspüler	$G = 12$ l/min

$$G_{tot} = 81 \text{ l/min}$$

$$\text{Anzahl der Verbraucher} = 10$$

- Der benötigte Durchfluss wird mit der Gleichzeitigkeitsnutzungstabelle berechnet.

Beispiel:

$$G_p = G_{tot} \cdot \% = 81 \cdot 41 \% = 33 \text{ l/min}$$

Bei der Größenauswahl der Druckminderer ist es ratsam, die Fließgeschwindigkeit in den Leitungen zwischen 1-2 m/s zu begrenzen.

- Die Größe des Druckminderers wird bestimmt durch die Schnittpunkte in Diagramm 1 mit der benötigten Durchflussmenge unter Berücksichtigung, dass die ideale Fließgeschwindigkeit zwischen 1 und 2 m/s liegt (s. blaue Linie).

Beispiel:

Für $G_p = 33$ l/min, wird die Größe 3/4" gewählt (s. Diagramm 1)

- In Diagramm 2, anfangend mit der benötigten Durchflussmenge, schneidet sich die Druckverlustkurve mit der bereits gewählten Dimension (der Eingangsdruck fällt prozentual zum Druckverlust in Relation zum Null-Durchfluss-Kalibrierungsdruck).

Example:

$$\text{für } G_{DS} = 33 \text{ l/min}$$

$$\text{für } 5350 \Delta p = 0,60 \text{ bar}$$

$$\text{für } 5351 \Delta p = 0,65 \text{ bar}$$

(s. Diagramm 2)

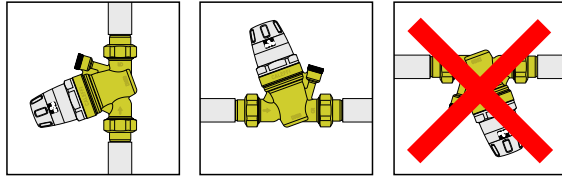
Empfohlene Durchflüsse

Die Wasserdurchflussraten werden unten für jede Druckminderergröße angezeigt, bei einer empfohlenen Geschwindigkeit von 1,7 m/s gemäß Standard EN 1567.

Abmessungen	1/2"	3/4"	1"	1 1/4"	1 1/2"	2"
Durchflüsse (m³/h)	1,27	2,27	3,6	5,8	9,1	14
Durchflüsse (l/min)	21,16	37,83	60,00	96,66	151,66	233,33

Installation

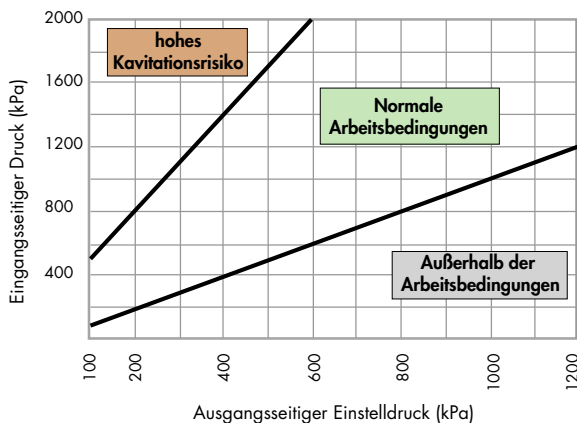
- 1) Vor dem Einbau des Druckminderers sämtliche Wasserhähne öffnen, um die Anlage zu reinigen und die Leitungen zu entlüften.
- 2) Die Absperrventile zur Vereinfachung der Wartungsarbeiten eingangs- und ausgangsseitig installieren.
- 3) Der Druckminderer kann sowohl in waagrechte als auch senkrechte Leitungen eingebaut werden.
Er darf jedoch auf keinen Fall hängend (umgekehrt) eingebaut werden.



- 4) Das ausgangsseitige Absperrventil schließen.
- 5) Das besondere mechanische Voreinstellungssystem mit Handrad und auf beiden Seiten sichtbarer Anzeige ermöglicht die Einstellung des Druckminderers auf den in der Anlage gewünschten Wert, bevor dieser installiert wird. Diese Druckanzeige bietet die Besonderheit, erkennbar in 0,5 bar Schritten eingestellt werden zu können.
- 6) Die Einstellung durch Betätigung des Handrads im oberen Bereich des Gerätes ausführen. Die Druckminderer sind werksseitig auf einen Druckwert von 3 bar eingestellt.
- 7) Im Hinblick auf die Voreinstellungsfunktion, ist der Einbau des Manometers ausgangsseitig nicht unbedingt notwendig.
- 8) Nach der Installation regelt der interne Mechanismus automatisch den Druck, bis dieser den voreingestellten Wert erreicht.
- 9) Das ausgangsseitige Absperrventil wieder langsam öffnen.

Installationsempfehlungen

Kavitationsdiagramm



Um Kavitationsgefahr im Innern des Druckminderers zu reduzieren, was Betriebsstörungen mit Erosionsgefahr im Dichtungsbereich, Vibrationen und Lärm nach sich ziehen könnte, wird dringend empfohlen, die im Diagramm angegebenen Betriebsbedingungen zu beachten. Aufgrund zahlreicher Faktoren und variabler Bedingungen wie: Anlagendruck, Temperatur, Vorhandensein von Luft, Durchflussmenge und Geschwindigkeit, die sich auf den Betrieb des Druckminderers auswirken könnten, sollte das Verhältnis zwischen dem eingangsseitigen und ausgangsseitigen Druck idealerweise bei 2:1 und nicht höher als 3:1 gehalten werden (zum Beispiel eingangsseitiger Druck 10 bar, ausgangsseitiger Druck 5 bar, Druckverhältnis = $10/5 = 2:1$). Unter diesen Bedingungen ist die Gefahr möglicher Kavitationen minimal, wenngleich dies nicht die durch zahlreiche andere Faktoren im Innern der Anlage während des Betriebs bedingten möglichen Auswirkungen ausschließt. Wenn das angegebene Druckverhältnis überschritten wird, müssen der Bemessungsdruck der Anlage oder die Verwendung eines Druckminderers der ersten Stufe geprüft werden (zum Beispiel Druckminderer der ersten Stufe von 16 bis 8 bar und der zweiten Stufe von 8 bis 4 bar). Die ein- und ausgangsseitigen Leitungen des Druckminderers müssen gemäß den Herstelleranweisungen und lokalen Vorschriften mit

einer geeigneten Halterung angeschlossen werden, um die Erzeugung und/oder Übertragung von Vibrationen und/oder Lärm in der Anlage zu verhindern.

Installationsempfehlungen

1. Installation in Sickergruben

Aus folgenden Gründen ist ein Einbau von Druckminderern in Sickergruben nicht ratsam:

- Der Druckminderer könnte durch Frost beschädigt werden;
- Inspektions- und Wartungsarbeiten sind dort schlecht durchzuführen;
- Die Ablesbarkeit des Manometers ist erschwert.
- Durch die Bohrungen im Gehäuse zur Druckentspannung können Verschmutzungen eintreten.

2. Wasserschlag

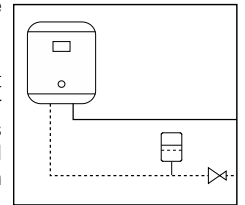
Wasserschläge sind eine der Hauptursachen für Störungen in Druckminderern. In Anlagen, in denen diese Gefahr besteht, sollte beim Einbau eines Druckminderers auch ein Wasserschlagdämpfer installiert werden.

Fehlersuche

Einige Störungen, die gewöhnlich auf Mängel in der Anlage zurückzuführen sind, werden oft fälschlicherweise dem Druckminderer zugeschrieben. Zu den häufigsten Störungen zählen:

1. Hoher ausgangsseitiger Druck, wenn ein Warmwasserbereiter installiert ist.

Dieser Fehler wird durch die hohe im Warmwasserbereiter verursacht. Der Druck kann nicht entweichen, da der Druckminderer fest geschlossen ist. Die Lösung ist der Einbau eines Ausdehnungsgefäßes (zwischen Druckminderer und Warmwasserbereiter), das den Druckanstieg „absorbiert“.



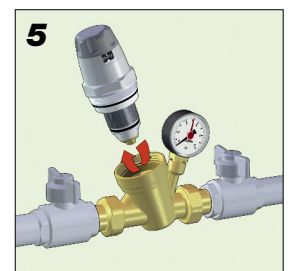
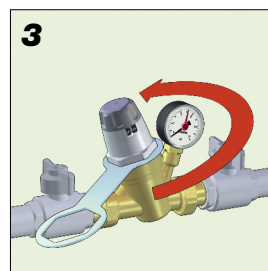
2. Der Druckminderer hält den Sollwert nicht konstant.

In den meisten Fällen wird dieser Fehler durch Verunreinigungen verursacht, die sich im Sitz der Dichtung absetzen und zu Undichtigkeiten führen, die wiederum eine ausgangsseitige Druckerhöhung verursachen. Es empfiehlt sich, die Wartung und Reinigung der herausnehmbaren Kartusche auszuführen (siehe Wartung).

Wartung

Vorgehensweise für die regelmäßige Reinigung des Schmutzfängers und die Kontrolle oder den Austausch der Kartusche:

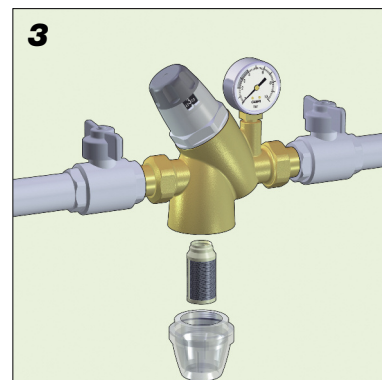
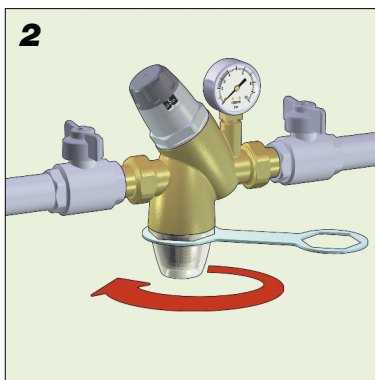
- 1 Den Druckminderer absperrern
- 2 Die Einstellschraube (nach rechts) aufschrauben, um die Feder zu entlasten.
- 3 Den Deckel abschrauben.
- 4 Mit einer Zange den Kopf der Schraube fassen und die Kartusche herausziehen.
- 5 Die Kartusche kann nach der Kontrolle und Reinigung wieder eingebaut oder durch eine neue Austauschkartusche ersetzt werden.
- 6 Den Druckminderer neu einstellen.



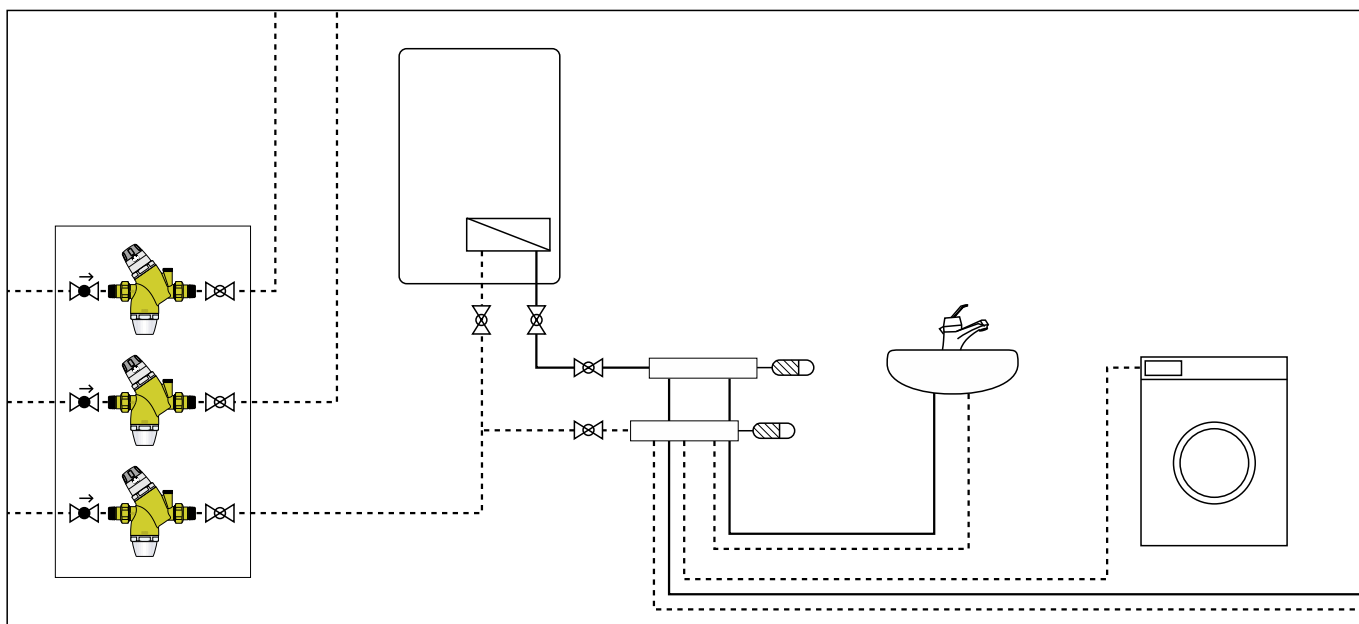
Filterreinigung bei Serie 5351

Vorgehensweise zur Filterreinigung:

- 1) Absperrung des Druckminderers.
- 2) Mit passendem Schraubenschlüssel durchsichtige Filtertasse abschrauben, die die Filterkartusche hält.
- 3) Nach der Reinigung kann die Kartusche wieder eingesetzt oder durch ein Ersatzteil ausgetauscht werden.
- 4) Filtertasse wieder aufschrauben, Absperrventile wieder öffnen.



Anwendungsdiagramme



TECHNISCHE BESCHREIBUNG

Serie 5350

Voreinstellbarer Druckminderer mit entlastetem Sitz und einteiliger Kartusche, nach der Norm EN 1567. Dimension DN 15 bis DN 50. Anschlüsse 1/2" AG bis 2" AG (ISO 7/1) mit Verschraubungen. Gehäuse und innenliegende bewegliche Teile aus Entzinkungsfrees Messing. Abdeckung aus PA66G30. Filter aus rostfreiem Edelstahl, Maschendichte 0,51 mm. Membrane und Dichtungen aus EPDM. Maximale Betriebstemperatur 40°C. Maximaler Betriebsdruck eingangsseitig 25 bar. Druckregelbereich ausgangsseitig 1÷6 bar. Für Wartungsarbeiten ausbaubare einteilige Kartusche. Ausgestattet mit: einstellbarem Handrad und ausgangsseitigem Druckanzeiger für manuelle Einstellung. Manometer mit Anzeige 0÷10 bar (Version mit Manometer). Manometeranschluss 1/4" IG (Version ohne Manometer).

Serie 5351

Voreinstellbarer Druckminderer mit entlastetem Sitz, einteiliger Kartusche und Hochleistungfilter in durchsichtiger Filtertasse, nach der Norm EN 1567. Dimension DN 15 bis DN 25. Anschlüsse 1/2" AG bis 1" AG (ISO 7/1) mit Verschraubungen. Gehäuse aus Messing. Innenliegende bewegliche Teile aus entzinkungsfreiem Messing. Abdeckung aus PA66G30. Filter aus Edelstahl, Maschendichte 0,28 mm. Filtertasse aus transparentem PA12. Membrane und Dichtungen aus EPDM. Maximale Betriebstemperatur 40°C. Maximaler Betriebsdruck eingangsseitig 25 bar. Druckregelbereich ausgangsseitig 1÷6 bar. Für Wartungsarbeiten ausbaubare einteilige Kartusche. Ausgestattet mit: einstellbarem Handrad und ausgangsseitigem Druckanzeiger für manuelle Einstellung. Manometer mit Anzeige 0÷10 bar (Version mit Manometer). Manometeranschluss 1/4" IG (Version ohne Manometer).

Alle Angaben vorbehaltlich der Rechte, ohne Vorankündigung jederzeit Verbesserungen und Änderungen an den beschriebenen Produkten und den dazugehörigen technischen Daten durchzuführen.