

**Allgemeine
bauaufsichtliche
Zulassung/
Allgemeine
Bauartgenehmigung**

Zulassungsstelle für Bauprodukte und Bauarten

Bautechnisches Prüfamt

Eine vom Bund und den Ländern
gemeinsam getragene Anstalt des öffentlichen Rechts

Mitglied der EOTA, der UEAtc und der WFTAO

Datum:

27.06.2018

Geschäftszeichen:

III 27-1.41.3-13/17

Nummer:

Z-41.3-686

Geltungsdauer

vom: **30. Juli 2018**

bis: **30. Juli 2023**

Antragsteller:

Bartholomäus GmbH

Bachstraße 10

89607 Emerkingen

Gegenstand dieses Bescheides:

Absperrvorrichtungen gegen Feuer und Rauch in Lüftungsleitungen entsprechend DIN 18017-3 vom Typ AVR

Der oben genannte Regelungsgegenstand wird hiermit allgemein bauaufsichtlich zugelassen/genehmigt.

Dieser Bescheid umfasst zwölf Seiten und neun Anlagen.

DIBt

I ALLGEMEINE BESTIMMUNGEN

- 1 Mit diesem Bescheid ist die Verwendbarkeit bzw. Anwendbarkeit des Regelungsgegenstandes im Sinne der Landesbauordnungen nachgewiesen.
- 2 Dieser Bescheid ersetzt nicht die für die Durchführung von Bauvorhaben gesetzlich vorgeschriebenen Genehmigungen, Zustimmungen und Bescheinigungen.
- 3 Dieser Bescheid wird unbeschadet der Rechte Dritter, insbesondere privater Schutzrechte, erteilt.
- 4 Dem Verwender bzw. Anwender des Regelungsgegenstandes sind, unbeschadet weitergehender Regelungen in den "Besonderen Bestimmungen", Kopien dieses Bescheides zur Verfügung zu stellen. Zudem ist der Verwender bzw. Anwender des Regelungsgegenstandes darauf hinzuweisen, dass dieser Bescheid an der Verwendungs- bzw. Anwendungsstelle vorliegen muss. Auf Anforderung sind den beteiligten Behörden ebenfalls Kopien zur Verfügung zu stellen.
- 5 Dieser Bescheid darf nur vollständig vervielfältigt werden. Eine auszugsweise Veröffentlichung bedarf der Zustimmung des Deutschen Instituts für Bautechnik. Texte und Zeichnungen von Werbeschriften dürfen diesem Bescheid nicht widersprechen, Übersetzungen müssen den Hinweis "Vom Deutschen Institut für Bautechnik nicht geprüfte Übersetzung der deutschen Originalfassung" enthalten.
- 6 Dieser Bescheid wird widerruflich erteilt. Die Bestimmungen können nachträglich ergänzt und geändert werden, insbesondere, wenn neue technische Erkenntnisse dies erfordern.
- 7 Dieser Bescheid bezieht sich auf die von dem Antragsteller gemachten Angaben und vorgelegten Dokumente. Eine Änderung dieser Grundlagen wird von diesem Bescheid nicht erfasst und ist dem Deutschen Institut für Bautechnik unverzüglich offenzulegen.
- 8 Die von diesem Bescheid umfasste allgemeine Bauartgenehmigung gilt zugleich als allgemeine bauaufsichtliche Zulassung für die Bauart.

II BESONDERE BESTIMMUNGEN

1 Regelungsgegenstand und Verwendungs- bzw. Anwendungsbereich

1.1 Regelungsgegenstand

Gegenstand dieses Bescheides sind Absperrvorrichtungen gegen Brandübertragung in Lüftungsanlagen nach DIN 18017-3¹ vom Typ AVR.

Sie werden in den Größen DN 80, DN 100, DN 125, DN 140, DN 160, DN 180 und DN 200 hergestellt und bestehen im Wesentlichen aus einem Gehäuse und einem Deckel jeweils mit Stützen, Klappensegmenten, einem Innenrohr, Federn, einer Dämmung und einer thermischen Auslöseeinrichtung.

Die Absperrvorrichtung hat in Abhängigkeit vom Einbau in feuerwiderstandsfähigen Bauteilen die Feuerwiderstandsklasse K90-18017, K60-18017 oder K30-18017, s. Abschnitt 1.2.

Dieser Bescheid gilt für den Einbau der Absperrvorrichtung in Lüftungsanlagen nach Abschnitt 1.2

- vertikal unter, in oder auf feuerwiderstandsfähigen Geschossdecken (als Deckenschott) oder
- horizontal in, an oder außerhalb der Wandungen feuerwiderstandsfähiger vertikaler Lüftungsleitungen oder Schächte aus feuerwiderstandsfähigen Wänden.

1.2 Verwendungs- und Anwendungsbereich

Die Absperrvorrichtung ist nach Maßgabe der landesrechtlichen Vorschriften über Lüftungsanlagen (z. B. Richtlinie über die brandschutztechnischen Anforderungen an Lüftungsanlagen) zum Einbau in Einzelentlüftungsanlagen oder Zentralentlüftungsanlagen nach DIN 18017-3¹ bestimmt.

Weiterhin darf die Absperrvorrichtung auch in Anlagen in Anlehnung an DIN 18017-3¹ verwendet werden, bei denen die Zuluft über Leitungen herangeführt wird.

Die Absperrvorrichtung darf in vorgenannten Lüftungsanlagen verwendet werden, wenn diese folgende Merkmale aufweisen:

- die Ventilatoren für Zentralentlüftungsanlagen müssen im Dachbereich eines Gebäudes oberhalb der obersten Luftanschlussleitung angeordnet werden,
- der erste Spiegelstrich gilt für Lüftungsleitungen, die für die Zuluft verwendet werden, gleichermaßen,
- die einzelnen Hauptleitungen müssen grundsätzlich vertikal durch die Geschosse mit freier Abströmung vertikal über Dach geführt werden, davon abweichend dürfen Zulassungsgegenstände in, unter oder auf feuerwiderstandsfähigen Geschossdecken gemäß den Bestimmungen des Abschnitts 3.1.2 verwendet werden,
- die Absperrvorrichtung darf in Entlüftungsleitungen von Bädern, Toilettenräumen, Wohnungsabstellräumen und, falls zutreffend, von Wohnungsküchen verwendet werden,
- die Absperrvorrichtung darf nur in Lüftungsanlagen ohne Wärmerückgewinnungsanlagen betrieben werden,
- die Absperrvorrichtung darf auch in Entlüftungsleitungen von Bädern oder Toilettenräumen verwendet werden, die nicht als Wohngebäude (z. B. Hotels) genutzt werden,

¹ DIN 18017-3:2009-09

Lüftung in Bädern und Toilettenräumen ohne Außenfenster; Lüftung mit Ventilatoren

- die Zuluft darf maschinell ausschließlich zentral vom Dach her direkt zu den zu entlüftenden Bädern, Toiletten und, falls zutreffend, zu den Wohnungsküchen geführt werden.
- es können mehrere Hauptleitungen im Dachraum an einen Sammelkasten angeschlossen werden; dann ist der zentrale Ventilator nach dem Sammelkasten anzuordnen; die Ausblasleitung ist vertikal über Dach zu führen.

Der Einbau der Absperrvorrichtung darf unter Beachtung der Anlagen dieses Bescheids und der Montageanleitung des Herstellers der Absperrvorrichtung

- horizontal in, an oder außerhalb der Wandungen klassifizierter Schächte aus Wänden F30, F60 oder F90 oder klassifizierter Lüftungsleitungen L30, L60 oder L90 mit jeweils einer Mindestdicke von 35 mm
- vertikal unmittelbar unter, in oder unmittelbar auf feuerwiderstandsfähigen Geschossdecken aus Beton mit der Feuerwiderstandsklasse F90²
- vertikal unmittelbar unter, in oder unmittelbar auf feuerwiderstandsfähigen Holzbalkendecken (Geschossdecken) F30-B² mit umlaufenden Mörtelverguss nach Abschnitt 3.3.6

erfolgen.

Im Zulassungsverfahren wurde außerdem der brandschutztechnische Nachweis für den vertikalen Einbau der Absperrvorrichtung in, unmittelbar unter oder unmittelbar auf feuerwiderstandsfähigen Geschossdecken aus brennbaren³ Baustoffen – Holzbalkendecken mit einer Feuerwiderstandsdauer von 60 oder 90 Minuten nach DIN 4102-4⁴ – mit umlaufendem Mörtelverguss nach Abschnitt 3.3.6 geführt. Bei einer solchen Anwendung sind die bauordnungsrechtlichen Bestimmungen der jeweiligen Landesvorschrift einzuhalten. Liegen keine derartigen Vorschriften vor, entscheiden die Bauaufsichtsbehörden, z.B. als Abweichung oder im Zusammenhang mit der Genehmigung des Brandschutzkonzeptes über die Anwendung der Absperrvorrichtung in den vorgenannten Holzbalkendecken.

Die Absperrvorrichtung hat die Feuerwiderstandsklasse K90-18017 bei Einbau

- unmittelbar unter, in oder unmittelbar auf feuerwiderstandsfähigen Geschossdecken aus Beton mit der Feuerwiderstandsklasse F90 und einer Mindestdicke von 100 mm

wenn er mit der Hauptleitung aus verzinktem Stahlblech (Wickelfalzleitung) innerhalb eines klassifizierten Schachtes F90 oder einer klassifizierten Lüftungsleitung L90 mit einer nicht-brennbaren³ Anschlussleitung verbunden ist; dabei darf der lichte Querschnitt der Hauptleitung maximal 350 cm² betragen.

Die Absperrvorrichtung hat die Feuerwiderstandsklasse K90-18017 bei Einbau

- unmittelbar unter, in oder unmittelbar auf feuerwiderstandsfähigen Geschossdecken aus Beton mit der Feuerwiderstandsklasse F90 und einer Mindestdicke von 100 mm

wenn er mit der Hauptleitung aus verzinktem Stahlblech (Wickelfalzleitung) innerhalb eines nicht klassifizierten Schachtes oder ohne Schacht eingebaut ist. Dabei müssen alle Anschlussleitungen, die mit der Hauptleitung verbunden sind aus nichtbrennbaren³ Baustoffen bestehen; der lichte Querschnitt der Hauptleitung darf maximal 350 cm² betragen.

Die Absperrvorrichtung hat weiterhin die Feuerwiderstandsklasse K90-18017 bei Einbau

- in oder an Wandungen von feuerwiderstandsfähigen Schächten F90 oder vertikalen feuerwiderstandsfähigen Lüftungsleitungen L90

² DIN 4102-2:1977-09 Brandverhalten von Baustoffen und Bauteilen; Teil 2: Bauteile, Begriffe, Anforderungen und Prüfungen

³ Die Zuordnung der klassifizierten Eigenschaften des Brandverhaltens zu den bauaufsichtlichen Anforderungen erfolgt gemäß der Technischen Regel A 2.2.1.2, "Bauaufsichtliche Anforderungen, Zuordnung der Klassen, Verwendung von Bauprodukten, Anwendung von Bauarten" der Muster-Verwaltungsvorschrift Technische Baubestimmungen (MVVTB) Ausgabe 2017/1, Anhang 4, Abschnitt 1.

⁴ DIN 4102-4:1994-03 Brandverhalten von Baustoffen und Bauteilen – Teil 4: Zusammenstellung und Anwendung klassifizierter Baustoffe, Bauteile und Sonderbauteile

mit oder ohne innenliegender luftführender Hauptleitung aus Stahlblech; dabei darf der lichte Querschnitt der Hauptleitung maximal 1.000 cm^2 betragen.

Die Absperrvorrichtung hat weiterhin die Feuerwiderstandsklasse K90-18017 bei Einbau

- außerhalb von Wandungen von feuerwiderstandsfähigen Schächten F90 oder vertikalen feuerwiderstandsfähigen Lüftungsleitungen L90

wenn er mit der Hauptleitung aus verzinktem Stahlblech (Wickelfalzleitung) innerhalb eines klassifizierten Schachtes oder mit der Hauptleitung aus L90 klassifiziertem Plattenmaterial jeweils über eine max. 6,0 m lange öffnungslose Anschlussleitung ausschließlich aus verzinktem Stahlblech oder flexiblem Edelstahl angeschlossen wird; dabei darf der lichte Querschnitt der Hauptleitung maximal 1.000 cm^2 betragen.

Die Absperrvorrichtung hat die Feuerwiderstandsklasse K30-18017, K60-18017 bzw. K90-18017 bei Einbau

- unmittelbar unter, in oder unmittelbar auf feuerwiderstandsfähigen Holzbalkendecken F30-B, F60-B bzw. F 90-B (Geschossdecken)

wenn die angeschlossene Hauptleitung aus verzinktem Stahlblech (Wickelfalzleitung) innerhalb eines nicht klassifizierten Schachtes oder ohne Schacht eingebaut ist; dazu sind die Bedingungen nach Abschnitt 3.3.6 einzuhalten. Dabei müssen alle Anschlussleitungen, die mit der Hauptleitung verbunden sind aus nichtbrennbaren³ Baustoffen bestehen; der lichte Querschnitt der Hauptleitung darf maximal 350 cm^2 betragen.

Die Absperrvorrichtung darf in, an und außerhalb feuerwiderstandsfähiger Schachtwände oder vertikaler feuerwiderstandsfähiger Lüftungsleitungen mit einer geringeren Feuerwiderstandsklasse als F90 oder L90 eingebaut werden. Dann hat die Absperrvorrichtung die gleiche Feuerwiderstandsklasse wie die zu schützende feuerwiderstandsfähige Geschossdecke, Schachtwand oder vertikale feuerwiderstandsfähige Lüftungsleitung.

Der Nachweis der Eignung der Absperrvorrichtung für

- den Anschluss an Abluftanlagen von gewerblicher Küchen,
- den Einbau in feuerwiderstandsfähigen Unterdecken,
- den Einbau in Lüftungsanlagen, in denen die Funktion der Absperrvorrichtungen durch starke Verschmutzung, extreme Feuchtigkeit oder durch chemische Kontaminierung behindert wird und
- andere Nutzungen als zu brandschutztechnischen Zwecken

wurde im Rahmen des Zulassungsverfahrens nicht geführt.

2 Bestimmungen für das Bauprodukt

2.1 Eigenschaften und Zusammensetzung

Die Absperrvorrichtung muss den bei der Zulassungsprüfung verwendeten Baumustern, den gutachterlichen Stellungnahmen und den Angaben des Prüfberichtes sowie den Konstruktionszeichnungen entsprechen. Der Prüfbericht, die Stellungnahmen und die Konstruktionszeichnungen sind beim Deutschen Institut für Bautechnik hinterlegt; sie sind vom Antragsteller der von diesem Bescheid erfassten allgemeinen bauaufsichtlichen Zulassung der fremdüberwachenden Stelle zur Verfügung zu stellen. Die Absperrvorrichtung besteht gemäß den Angaben der Anlage 1 im Wesentlichen aus folgenden Komponenten⁵:

- Gehäuse mit Stutzen
- Deckel mit Stutzen
- Klappensegmente
- Innenrohr

⁵ Die technische Spezifikation der Komponenten ist im DIBt hinterlegt und muss vom Antragsteller dieser Zulassung der fremdüberwachenden Stelle zur Verfügung gestellt werden.

- Dämmschichtbildner mit allg. bauaufsichtlichen Zulassungen
- Federn
- thermische Auslöseeinrichtung

2.2 Herstellung und Kennzeichnung

2.2.1 Herstellung

Die Absperrvorrichtung ist in den Werken des Antragstellers herzustellen.

Die Absperrvorrichtung ist mit einer Montageanleitung und einer Betriebsanleitung zu versehen, die der Antragsteller/Hersteller in Übereinstimmung mit der von diesem Bescheid erfassten allgemeinen bauaufsichtlichen Zulassung erstellt hat und die dem Anwender zur Verfügung zu stellen sind.

2.2.2 Kennzeichnung

Die Absperrvorrichtung muss vom Hersteller mit dem Übereinstimmungszeichen (Ü-Zeichen) nach den Übereinstimmungszeichen-Verordnungen der Länder einschließlich der Produktklassifizierung K30-18017, K60-18017 bzw. K90-18017 leicht erkennbar und dauerhaft gekennzeichnet werden. Die Kennzeichnung mit dem Ü-Zeichen darf nur erfolgen, wenn die Voraussetzungen nach Abschnitt 2.3 erfüllt sind.

2.3 Übereinstimmungsbestätigung

2.3.1 Allgemeines

Die Bestätigung der Übereinstimmung des Bauprodukts (Zulassungsgegenstand) mit den Bestimmungen der von diesem Bescheid erfassten allgemeinen bauaufsichtlichen Zulassung muss für jedes Herstellwerk mit einer Übereinstimmungserklärung des Herstellers auf der Grundlage einer werkseigenen Produktionskontrolle und eines Übereinstimmungszertifikates einer hierfür anerkannten Zertifizierungsstelle sowie einer regelmäßigen Fremdüberwachung durch eine anerkannte Überwachungsstelle nach Maßgabe der folgenden Bestimmungen erfolgen: Für die Erteilung des Übereinstimmungszertifikats und die Fremdüberwachung einschließlich der dabei durchzuführenden Produktprüfungen hat der Hersteller des Zulassungsgegenstandes eine hierfür anerkannte Zertifizierungsstelle sowie eine hierfür anerkannte Überwachungsstelle einzuschalten.

Die Übereinstimmungserklärung hat der Hersteller durch Kennzeichnung der Bauprodukte mit dem Übereinstimmungszeichen (Ü-Zeichen) unter Hinweis auf den Verwendungszweck abzugeben.

Dem Deutschen Institut für Bautechnik ist von der Zertifizierungsstelle eine Kopie des von ihr erteilten Übereinstimmungszertifikates zur Kenntnis zu geben.

Dem Deutschen Institut für Bautechnik ist zusätzlich eine Kopie des Erstprüfberichts zur Kenntnis zu geben.

2.3.2 Werkseigene Produktionskontrolle

In jedem Herstellwerk ist eine werkseigene Produktionskontrolle einzurichten und durchzuführen. Unter werkseigener Produktionskontrolle wird die vom Hersteller vorzunehmende kontinuierliche Überwachung der Produktion verstanden, mit der dieser sicherstellt, dass die von ihm hergestellten Bauprodukte den Bestimmungen der von diesem Bescheid erfassten allgemeinen bauaufsichtlichen Zulassung entsprechen.

Die werkseigene Produktionskontrolle soll mindestens die im Folgenden aufgeführten Maßnahmen einschließen:

Überprüfung, dass nur die unter Abschnitt 2.1 benannten Baustoffe und Bauteile verwendet, die planmäßigen Abmessungen eingehalten und die Absperrvorrichtungen ordnungsgemäß gekennzeichnet werden.

Mindestens einmal täglich ist an einer Absperrvorrichtung jedes Typs, jeder Größe und jeder unterschiedlicher Auslöseeinrichtung die einwandfreie Funktion des Öffnens und Schließens der Absperrvorrichtung zu prüfen.

Die Ergebnisse der werkseigenen Produktionskontrolle sind aufzuzeichnen. Die Aufzeichnungen müssen mindestens folgende Angaben enthalten:

- Bezeichnung des Bauproduktes bzw. des Ausgangsmaterials und der Bestandteile,
- Art der Kontrolle oder Prüfung,
- Datum der Herstellung und der Prüfung des Bauproduktes bzw. des Ausgangsmaterials oder der Bestandteile,
- Ergebnis der Kontrollen und Prüfungen und, soweit zutreffend, Vergleich mit den Anforderungen,
- Unterschrift des für die werkseigene Produktionskontrolle Verantwortlichen.

Die Aufzeichnungen sind mindestens fünf Jahre aufzubewahren und der für die Fremdüberwachung eingeschalteten Überwachungsstelle vorzulegen. Sie sind dem Deutschen Institut für Bautechnik und der zuständigen obersten Bauaufsichtsbehörde auf Verlangen vorzulegen.

Bei ungenügendem Prüfergebnis im Rahmen der werkseigenen Produktionskontrolle sind vom Hersteller unverzüglich die erforderlichen Maßnahmen zur Abstellung des Mangels zu treffen. Bauprodukte, die den Anforderungen nicht entsprechen, sind so zu handhaben, dass Verwechslungen mit übereinstimmenden ausgeschlossen werden. Nach Abstellung des Mangels ist - soweit technisch möglich und zum Nachweis der Mängelbeseitigung erforderlich - die betreffende Prüfung im Rahmen der werkseigenen Produktionskontrolle unverzüglich zu wiederholen.

2.3.3 Fremdüberwachung

In jedem Herstellwerk ist das Werk und die werkseigene Produktionskontrolle durch eine Fremdüberwachung regelmäßig zu überprüfen, mindestens jedoch zweimal jährlich.

Im Rahmen der Fremdüberwachung ist eine Erstprüfung des Bauproduktes durchzuführen.

Weiterhin ist im Rahmen der Fremdüberwachung die Überprüfung des Auslöseverhaltens der Auslöseeinrichtungen der Absperrvorrichtungen laut dem im DIBt und der fremdüberwachenden Stelle hinterlegten Prüfplan anhand der für diese Überprüfungen vorgeschriebenen Prüfeinrichtung⁶ erforderlich. Dazu sind von der fremdüberwachenden Stelle mindestens 3 Absperrvorrichtungen unterschiedlicher Baugrößen von der Prüfstelle wahllos aus der laufenden Produktion in halbjährlichem Abstand zu entnehmen.

Die Probennahme und Prüfungen obliegen jeweils der anerkannten Überwachungsstelle.

Die Ergebnisse der Zertifizierung und Fremdüberwachung sind mindestens fünf Jahre aufzubewahren. Sie sind von der Zertifizierungsstelle bzw. der Überwachungsstelle dem Deutschen Institut für Bautechnik und der zuständigen obersten Bauaufsichtsbehörde auf Verlangen vorzulegen.

3 Bestimmungen für Planung, Bemessung und Ausführung

3.1 Planung

3.1.1 Allgemeines

Für die Planung der Lüftungsanlage mit der Absperrvorrichtung gelten die landesrechtlichen Vorschriften über Lüftungsanlagen (z. B. Richtlinie über die brandschutztechnischen Anforderungen an Lüftungsanlagen), insbesondere hinsichtlich der Kraft- und Lasteinleitung in feuerwiderstandsfähige Schachtwände oder feuerwiderstandsfähige Lüftungsleitungen oder Absperrvorrichtungen oder massive Geschossdecken F90 oder Holzbalkendecken mit umlaufendem Mörtelverguss nach Abschnitt 3.3.6 mit der Feuerwiderstandsklasse F30-B, F60-B oder F90-B, soweit nachstehend nichts Zusätzliches bestimmt ist.

⁶

Die Spezifikation des Prüfstandes zur Überprüfung des Auslöseverhaltens der Absperrvorrichtungen gegen Brandübertragung in Lüftungsleitungen (DIN 18017) ist im DIBt und bei der Prüfstelle hinterlegt.

Im Bereich der feuerwiderstandsfähigen Geschossdecken muss zwischen der luftführenden Hauptleitung und der brandschutztechnischen Ummantelung immer ein mindestens 100 mm dicker und vollflächiger Betonverguss entsprechend der Dicke der jeweiligen Geschossdecke hergestellt werden.

An den Absperrvorrichtungen dürfen Einzelentlüftungsgeräte oder Luftdurchlässe (u. a. Ventile) von Zentralentlüftungsanlagen auch ohne Brandschutzfunktion angeschlossen werden.

Für den Einbau der Absperrvorrichtung an oder in Wandungen von klassifizierten Schächten oder klassifizierten Lüftungsleitungen müssen die feuerwiderstandsfähigen, Schächte oder vertikalen Lüftungsleitungen mindestens 35 mm dick sein und aus mineralischen Baustoffen bestehen; sie können einschalig sein oder aus ein- oder mehrschaligen Baustoffen bestehen. Sie dürfen auch mit Formstücken ausgeführt sein. Für die Schächte oder vertikalen Lüftungsleitungen muss jeweils eine Feuerwiderstandsdauer von mindestens 30 Minuten nachgewiesen sein.

Je Geschoss dürfen max. drei Absperrvorrichtungen pro Hauptleitung angeschlossen werden; die angeschlossenen Absperrvorrichtungen dürfen nur zu einem brandschutztechnischen Bereich (Wohnung, Nutzbereich) gehören.

Es können mehrere Hauptleitungen im Dachraum in Anlehnung an DIN 18017-3¹ an einen Sammelkasten angeschlossen werden, wenn keine feuerwiderstandsfähigen Trennwände im Dachraum überbrückt werden. Der zentrale Ventilator ist in der Ausblasleitung nach dem Sammelkasten anzuordnen; die Ausblasleitung muss vertikal nach oben geführt werden; Abschnitt 3.2 ist zu beachten. Dabei sind sowohl bei der Anwendung der Absperrvorrichtung in Schachtwandungen als auch als Deckenschott folgende brandschutztechnische Kriterien einzuhalten:

- die Anforderungen an die Entlüftung müssen für jede Hauptleitung erfüllt sein,
- die Einzelschachtquerschnitte sind beizubehalten,
- die brandschutztechnische Ummantelung der Lüftungsleitungen ist im Dachraum (inklusive Sammelkasten, Ventilator) bei Verwendung der Absperrvorrichtung fortzuführen bei:
 - a) einer Zusammenführung von mehrerer Hauptleitungen, in denen der Einbau der Absperrvorrichtung in, an oder außerhalb von Wandungen von feuerwiderstandsfähigen Schächten oder Lüftungsleitungen erfolgt sowie
 - b) einer Zusammenführung von mehreren Hauptleitungen, in denen der Einbau der Absperrvorrichtung in, an oder außerhalb von Wandungen von feuerwiderstandsfähigen Schächten oder Lüftungsleitungen und in, unter oder auf feuerwiderstandsfähigen Geschossdecken erfolgt (gemischter Einbau)⁷,
- Auch bei Stillstand des Ventilators ist eine freie Abströmung nach außen durch die Ventilatoreinheit zu gewährleisten.

3.1.2 Verwendung der Absperrvorrichtung in, auf oder unter feuerwiderstandsfähigen Geschossdecken bei Abweichung der luftführenden Hauptleitung von der Lotrechten

Bei Einbau der Absperrvorrichtung in, unter oder auf feuerwiderstandsfähigen Geschossdecken in Hauptleitungen aus Stahlblech müssen bei einer eventuellen Abweichung der Hauptleitung von der Lotrechten folgende Kriterien eingehalten werden:

- eine Abweichung von der Lotrechten ist auf der gesamten Länge der Hauptleitung maximal 2 mal horizontal um jeweils max. 6,00 m gestattet,
- die Lüftungstechnische Funktion der Lüftungsanlage muss nachgewiesen sein,

⁷

Eine brandschutztechnische Ummantelung im Dachraum ist nicht erforderlich, bei einer Zusammenführung von mehreren Hauptleitungen, bei denen die Absperrvorrichtung ausschließlich in, unter oder auf feuerwiderstandsfähigen Geschossdecken eingebaut wird.

- die Abweichung von der Lotrechten muss sich innerhalb einer Nutzungseinheit befinden,
- die freie Abströmung über Dach muss im Brandfall gewährleistet sein und
- es dürfen keine, durch thermische Beanspruchung der Stahlblechleitung hervorgerufenen Kräfte auf die Absperrvorrichtung ausgeübt werden.

3.1.3 Verwendung der Absperrvorrichtung unmittelbar unter, in oder unmittelbar auf Geschossdecken aus Beton innerhalb von klassifizierten Schächten mit beliebiger Belegung

Die Absperrvorrichtung darf innerhalb von klassifizierten Schächten F30 – F90 mit beliebiger Belegung unmittelbar unter, in oder unmittelbar auf Geschossdecken aus Beton eingebaut werden. Die Absperrvorrichtung muss immer mit der Hauptleitung im Bereich der Geschossdecke vollflächig über die Gesamtdicke der Geschossdecke mit Beton vergossen werden.

Die Anschlussleitungen von der Hauptleitung bis zur feuerwiderstandsfähigen Schachtwand oder feuerwiderstandsfähigen Lüftungsleitungswand müssen aus Stahlblech bestehen, wenn Einzelentlüftungsgeräte oder Tellerventile keinen eigenen aktiven Brandschutz beinhalten.

Die Anschlussleitungen von der Hauptleitung bis zur feuerwiderstandsfähigen Schachtwand oder feuerwiderstandsfähigen Lüftungsleitungswand dürfen aus Aluminium bestehen, wenn Einzelentlüftungsgeräte oder Tellerventile mit einem eigenen aktiven Brandschutz ausgestattet sind.

3.1.4 Verwendung der Absperrvorrichtung unmittelbar unter, in oder unmittelbar auf Geschossdecken aus Beton innerhalb nicht klassifizierter Schächte oder ohne Schächte

Die Absperrvorrichtung darf innerhalb nicht klassifizierter Schächte unmittelbar unter, in oder unmittelbar auf Geschossdecken aus Beton eingebaut werden.

Die Absperrvorrichtung darf auch ohne Schächte unmittelbar unter, in oder unmittelbar auf Geschossdecken aus Beton eingebaut werden.

3.1.5 Verwendung der Absperrvorrichtung in Anschlussleitungen aus verzinktem oder nichtrostendem Stahlblech

Für die Verwendung der Absperrvorrichtung außerhalb von Schächten müssen die Anschlussleitungen zwischen der luftführenden Hauptleitung und der Absperrvorrichtung aus verzinktem oder nichtrostendem Stahlblech bestehen und öffnungslos sein. Dabei ist die Absperrvorrichtung an den Anschlussleitungen mit mindestens zwei Stahlnieten zu befestigen.

Die Befestigungen/Abhängungen der öffnungslosen Anschlussleitungen müssen in Abständen von $\leq 1,5$ m mit Stahlspreizdübeln, die den Angaben der gültigen allgemeinen bauaufsichtlichen oder europäischen technischen Zulassungen bzw. europäischen technischen Bewertungen entsprechen müssen, an massiven Decken vorgenommen werden. Die Anschlussleitungen zwischen der Hauptleitung und der Absperrvorrichtung dürfen eine maximale Länge von 6,0 m haben.

Vorgenannte Maßnahmen sind auch dann vorzunehmen, wenn die Anschlussleitung durch eine oder mehrere Trennwände ohne Feuerwiderstandsdauer geführt wird.

Die Anschlussleitung der Absperrvorrichtung ist entsprechend den Ausführungen der Anlagen an den Hauptleitungen zu befestigen.

3.1.6 Verwendung in gewerblichen Küchen

Die Absperrvorrichtung darf nicht an die Abluftleitungen gewerblicher Küchen angeschlossen werden.

3.1.7 Verwendung in Wohnungsküchen

Die Absperrvorrichtung darf in Abluftleitungen von Wohnungsküchen verwendet werden, wenn die Abluft ausschließlich über luftführende Hauptleitungen aus Stahlblech geführt wird. Die Absperrvorrichtung darf in Abluftleitungen von Wohnungsküchen ausschließlich zur Grundlüftung verwendet werden, wenn die Abluftleitungen an luftführende Hauptleitungen ohne innere Stahlblechleitung angeschlossen werden.

Wird an einem Lüftungsschacht mindestens eine Wohnungsküche mit einer für diese Verwendung zugelassenen Absperrvorrichtung eingebaut, müssen auch alle anderen, an diesem Schacht angeschlossenen Absperrvorrichtungen, die gleiche nachgewiesene brandschutztechnische Eignung für Wohnungsküchen aufweisen.

3.1.8 Verwendung von Wrasenabzugshauben

Für die Verwendung der Absperrvorrichtung in Abluftleitungen von Wohnungsküchen in Verbindung mit Wrasenabzugshauben ohne eigenen Ventilator, müssen diese Wrasenabzugshauben Bestandteil einer Zentralentlüftungsanlage nach DIN 18017-3¹ sein und ausschließlich im Unterdruckbetrieb verwendet werden. Die Abluft von Wohnungsküchen über Wrasenabzugshauben muss ausschließlich über luftführende Hauptleitungen und Anschlussleitungen aus verzinktem Stahlblech geführt werden.

3.1.9 Verwendung von Dunstabzugshauben

Für die Verwendung der Absperrvorrichtung in Verbindung mit Dunstabzugshauben mit eigenem Ventilator dürfen diese für die Entlüftung von Wohnungsküchen verwendet und an den Absperrvorrichtungen in einem nicht feuerwiderstandsfähigen Schacht angeschlossen werden, wenn folgende Bedingungen eingehalten werden:

- jede Dunstabzugshaube muss an eine eigene Abluftleitung aus verzinktem Stahlblech (z. B. Wickelfalzrohr) angeschlossen werden
- die luftführende Abluftleitung aus verzinktem Stahlblech muss in jeder Geschossdecke mit einer Absperrvorrichtung versehen sein
- die Absperrvorrichtung muss unmittelbar unter, in oder unmittelbar auf feuerwiderstandsfähigen Geschossdecken aus Beton montiert sein
- die Abluftleitung ist ab der Dunstabzugshaube öffnungslos bis zur Mündung über Dach zu führen
- der Anschluss und die Einbindung weiterer Anschlüsse an die Abluftleitung sind nicht zulässig.

3.1.10 Verwendung in Zentralentlüftungsanlagen

Für die Verwendung der Absperrvorrichtung in Zentralentlüftungsanlagen muss beim vertikalen Einbau der Absperrvorrichtung in Hauptleitungen zu jeder Zeit eine Abströmung über die Hauptleitung ins Freie gewährleistet sein.

3.2 Bemessung

Luftführende Hauptleitungen dürfen in Verbindung mit der Absperrvorrichtung unmittelbar unter, in oder unmittelbar auf feuerwiderstandsfähigen Geschossdecken lichte Querschnitte bis maximal 350 cm² haben und müssen aus verzinktem Stahlblech bestehen. Werden die Absperrvorrichtungen ausschließlich in, an oder außerhalb von Wandungen von Schächten aus feuerwiderstandsfähigen Wänden oder klassifizierten Lüftungsleitungen eingebaut, dürfen die Hauptleitungen lichte Querschnitte bis maximal 1.000 cm² haben. Die Anschlussleitungen zwischen der jeweiligen Schachtwand oder vertikalen Lüftungsleitung und der Absperrvorrichtung müssen aus Stahlblech bestehen und dauerhaft an der entsprechenden Schachtwand montiert werden und dürfen max. 6,0 m lang sein.

Bei der Bemessung des Querschnitts der Abluftleitung vom Sammelkasten (s. Abschnitt 3.1) zum Ventilator sowie des Ventilators sind die lufttechnischen und akustischen Belange zu beachten; die entsprechenden Nachweise müssen vorliegen.

3.3 Ausführung

3.3.1 Allgemeines

Die Absperrvorrichtung ist entsprechend den Montageanleitungen des Herstellers und den Angaben der Anlagen einzubauen, soweit nachstehend nichts Zusätzliches bestimmt ist.

3.3.2 Einbau der Absperrvorrichtung unmittelbar unter, in oder unmittelbar auf feuerwiderstandsfähigen Geschossdecken

Der Einbau der Absperrvorrichtung in, unter- oder oberhalb von mindestens 100 mm dicken feuerwiderstandsfähigen Geschossdecken aus Beton muss entsprechend den Ausführungen der Anlagen dieses Bescheids und der Montageanleitung des Herstellers vorgenommen werden.

3.3.3 Einbau der Absperrvorrichtung an oder in Wandungen von Schächten oder Lüftungsleitungen

Der Einbau der Absperrvorrichtung an oder in mindestens 35 mm dicke Wandungen von feuerwiderstandsfähigen Schächten oder feuerwiderstandsfähigen Lüftungsleitungen nach Abschnitt 3.1.1 muss entsprechend den Ausführungen der Anlagen dieses Bescheids und der Montageanleitung des Herstellers vorgenommen werden.

3.3.4 Einbau der Absperrvorrichtung außerhalb von Wandungen von Schächten oder Lüftungsleitungen

Für die Anwendung der Absperrvorrichtung außerhalb von Wandungen von klassifizierten Schächten oder Lüftungsleitungen müssen die Anschlussleitungen zwischen der luftführenden Hauptleitung und der Absperrvorrichtung aus verzinktem Stahlblech bestehen, max. 6 m lang und öffnungslos sein. Dabei ist die Absperrvorrichtung an den Anschlussleitungen mit mindestens zwei Stahlnieten zu befestigen. Die jeweilige Anschlussleitung muss mittels drei um 120° versetzten Winkeln aus verzinktem Stahlblech und den entsprechenden Schrauben an der betreffenden Schachtwand oder Lüftungsleitung dauerhaft befestigt werden.

Die Befestigungen/Abhängungen der öffnungslosen Anschlussleitungen müssen in Abständen von $\leq 1,5$ m mit Stahlspreizdübeln, die den Angaben der gültigen allgemeinen bauaufsichtlichen oder europäisch technischen Zulassungen bzw. europäischen technischen Bewertungen entsprechen müssen, an massiven Decken vorgenommen werden.

Vorgenannte Maßnahmen sind auch dann vorzunehmen, wenn die Absperrvorrichtung außerhalb von Wandungen feuerwiderstandsfähiger Schächte oder feuerwiderstandsfähiger Lüftungsleitungen montiert wird und die Anschlussleitung durch ein oder mehrere Trennwände ohne Feuerwiderstandsdauer geführt wird.

3.3.5 Verschluss von Hohlräumen zwischen Absperrvorrichtung und den Geschossdecken F90, den klassifizierten Schächten oder den Lüftungsleitungen

Die Hohlräume zwischen der Absperrvorrichtung und der zu schützenden massiven Decke oder dem Schacht oder der Lüftungsleitung sind mit Normalmauermörtel der Mörtelklassen M2,5; M5 oder M10 nach DIN EN 998-2⁸ (bei mindestens 100 mm dicken Bauteilen), mit Beton oder mit Gipsmörtel vollständig auszufüllen.

⁸

DIN EN 998-2:2017-2

Festlegung für Mörtel im Mauerwerksbau – Teil 2: Mauermörtel

3.3.6 Einbau der Absperrvorrichtung unmittelbar unter, in oder unmittelbar auf feuerwiderstandsfähigen Geschossdecken die als Holzbalkendecken ausgeführt sind

Für den Einbau der Absperrvorrichtung unmittelbar unter oder direkt auf feuerwiderstandsfähigen Holzbalkendecken F30-B, F60-B oder F 90-B ist umlaufend um die luftführende Leitung ein entsprechend der Geschossdecke, mindestens jedoch 100 mm, dicker Beton- bzw. Mörtelverguss mit einer Mindestbreite von 100 mm bei F90-B und 50 mm bei F30-B bzw. F60-B von der Außenkante der luftführenden Leitung bis zur Holzumrandung einzubringen.

Für den Einbau der Absperrvorrichtung in feuerwiderstandsfähigen Holzbalkendecken F30-B, F60-B oder F90-B ist umlaufend um das Gehäuse der jeweiligen Absperrvorrichtung ein entsprechend der Geschossdecke, mindestens jedoch 100 mm, dicker Beton- bzw. Mörtelverguss mit einer Mindestbreite von 100 mm bei F90-B und 50 mm bei F30-B bzw. F60-B von der Außenkante des Gehäuses der Absperrvorrichtung bis zur Holzumrandung einzubringen.

Für den Einbau sind jeweils vorab entsprechende Wechsel zu setzen, die mit den Holzbalken eine quadratische Öffnung ergeben. Zur Lastabtragung des Vergusses sind mindestens vier verzinkte Stahlblechwinkel oder mindestens 100 mm lange Drahtstifte an allen Seiten der quadratischen Öffnung an der Holzkonstruktion dauerhaft zu befestigen.

Für größere Öffnungen in Holzbalkendecken, die mit einem Beton- bzw. Mörtelverguss verschlossen werden sollen, ist ein statischer Nachweis zur Lastabtragung des Beton- bzw. Mörtelvergusses in der Holzkonstruktion zu erbringen.

Der Einbau muss entsprechend den Ausführungen der Anlagen dieses Bescheids und der Montageanleitung des Herstellers vorgenommen werden.

3.3.7 Übereinstimmungserklärung

Der Unternehmer, der die Absperrvorrichtung eingebaut hat, muss für jedes Bauvorhaben eine Übereinstimmungserklärung ausstellen, mit der er bescheinigt, dass die Anwendung der Absperrvorrichtung in Lüftungsanlagen nach DIN 18017-3 entsprechend den Bestimmungen der allgemeinen bauaufsichtlichen Zulassung die zugleich eine allgemeine Bauartgenehmigung darstellt, erfolgt ist (ein Muster für diese Übereinstimmungserklärung s. Anlage 9). Diese Bestätigung ist dem Bauherren zur ggf. erforderlichen Weiterleitung an die zuständige Bauaufsichtsbehörde auszuhändigen.

4 Bestimmungen für Nutzung, Unterhalt und Wartung

Der Hersteller der Absperrvorrichtung hat schriftlich in der Betriebsanleitung alle für die Inbetriebnahme, Inspektion und Reinigung der Absperrvorrichtung notwendigen Angaben ausführlich darzustellen.

Die Absperrvorrichtung darf nur zusammen mit der Betriebsanleitung weitergegeben werden. Diese Unterlage ist nach Einbau in eine Lüftungsanlage dem Anlageneigentümer vom Vertreiber oder Verwender zu übergeben.

Juliane Valerius
Referatsleiterin

Beglaubigt



Einsatzgebiet

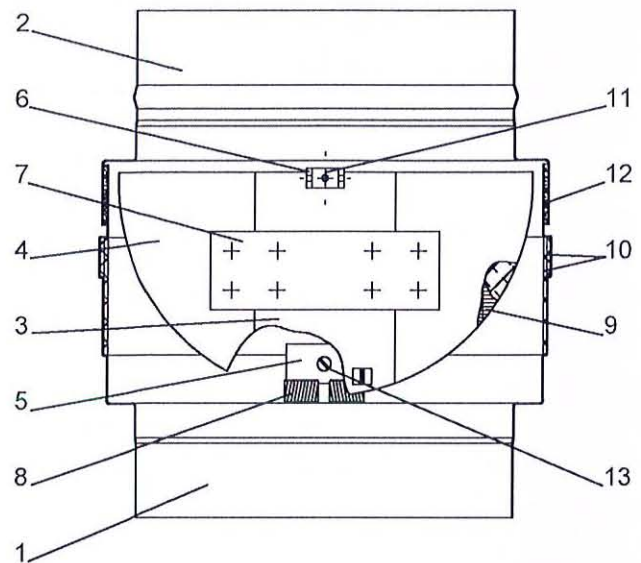
Absperrvorrichtung gegen Brandübertragung für
 Zu- und Abluftanlagen nach DIN 18017-3

Feuerwiderstandsklassen der Absperrvorrichtung Typ AVR

K30-18017
 K60-18017
 K90-18017

Einbau

In, unter und auf feuerwiderstandsfähigen Geschoß-
 decken aus Beton F30 - F90
 In, unter und auf feuerwiderstandsfähigen Holzbalken-
 decken F30-B - F90-B
 In, an und außerhalb von Schachtwandungen
 F30 - F90 oder Lüftungsleitungen L30 - L90



Funktionsbeschreibung

Im Brandfall geben die Auslöseeinrichtungen die vorgespannten Klappen frei. Das innenliegende erweichende Kunststoffrohr wird von den schließenden Klappen verdrängt. Bei höheren Temperaturen expandiert der Schaumbildner und verschließt die Absperrvorrichtung absolut dicht.

Abmessungen

DN 80, DN 100, DN 125, DN 140, DN 160, DN 180, DN 200

Anschlussmöglichkeiten

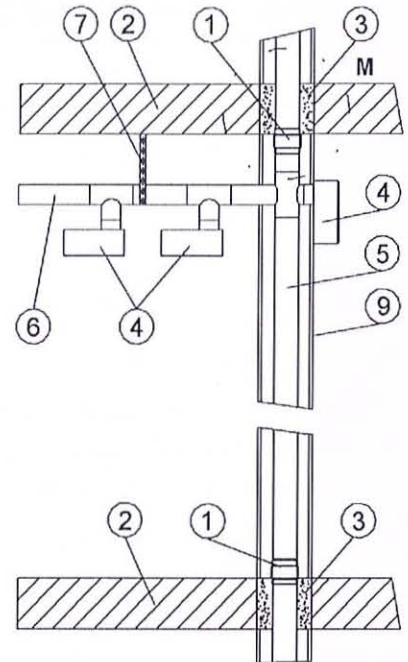
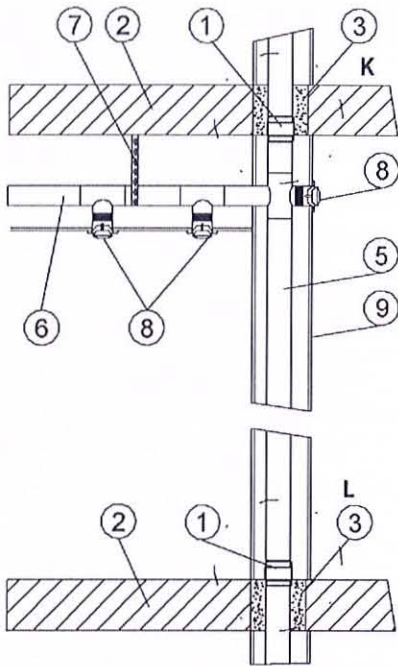
max. 3 Anschlüsse je Geschoß und Nutzungseinheit
 Einzelentlüftungsgeräte, Ventile, Gitter, Wrasenabzugshauben, Dunstabzugshauben mit eigenem Ventilator usw.

Pos.	Benennung	Werkstoff
1	Gehäuse mit Stutzen	Stahlblech 0,5 mm
2	Deckel mit Stutzen	Stahlblech 0,5 mm
3	Klappensegment Mittelteil	Stahlblech 1,5 mm
4	Klappensegment Seitenteil	Stahlblech 1,5 mm
5	Befestigungsblech	Stahlblech 1,5 mm
6	Halteklammer	Edelstahl
7	Flachfeder	Edelstahl
8	Doppeltorsionsfeder	Edelstahl
9	Schaumbildner I	
10	Schaumbildner II	
11	Auslöseelement	
12	therm. Trennung	
13	Schraube/ Mutter M4	Stahl
14	Niet 4 x 6 mm	Stahl/ Stahl

Absperrvorrichtungen gegen Feuer und Rauch in Lüftungsleitungen entsprechend DIN
 18017-3 vom Typ AVR

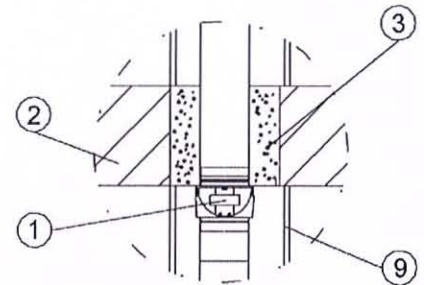
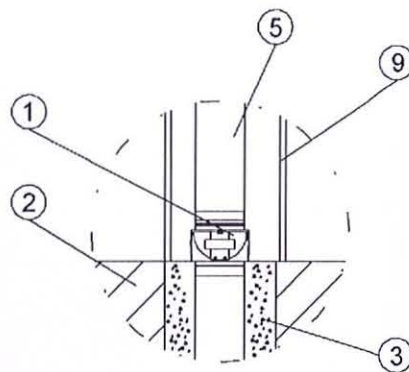
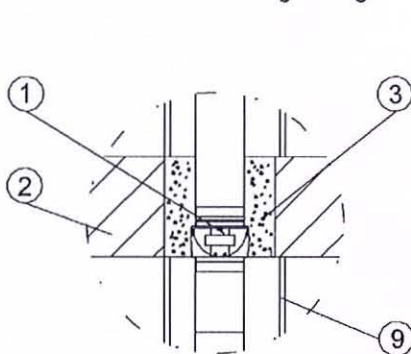
Einsatzgebiet und Stückliste

Anlage 1



Einbau mit Zentrallüftungsanlage

Einbau Einzelentlüftungsgeräte



Detail K
Einbau in die Geschoßdecke
aus Beton

Detail L
Einbau unmittelbar auf der
Geschoßdecke aus Beton

Detail M
Einbau unter der Geschoßdecke
aus Beton. Befestigung 3 mm
große, umlaufende Sicke

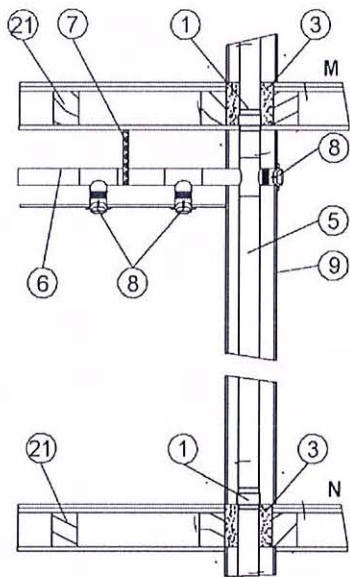
- 1 Absperrvorrichtung Typ AVR 80 - 200
- 2 feuerwiderstandsfähige Geschoßdecke aus Beton F30 - F90
- 3 Deckenverguß mit Beton oder Normalmörtel der Mörtelklassen M2,5; M5 oder M10 nach DIN EN 998-2
- 4 Einzelentlüftungsgerät ohne Brandschutzanforderung
- 5 Hauptleitung aus verzinktem Stahlblech max. DN 200

- 6 Anschlußleitung Stahlblech oder Alu-Flexrohr
- 7 Abhängung
- 8 Luftauslaß aus beliebigen Baustoffen
- 9 Schachtverkleidung ohne Klassifizierung, oder ohne Schachtverkleidung

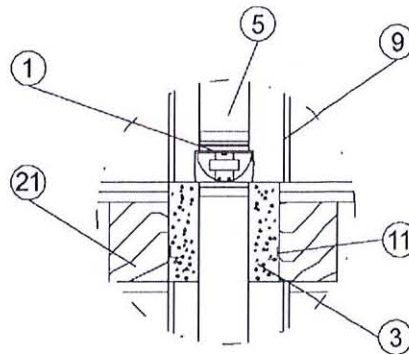
Absperrvorrichtungen gegen Feuer und Rauch in Lüftungsleitungen entsprechend DIN 18017-3 vom Typ AVR

Einbauvariante Betondecke F30 – F90

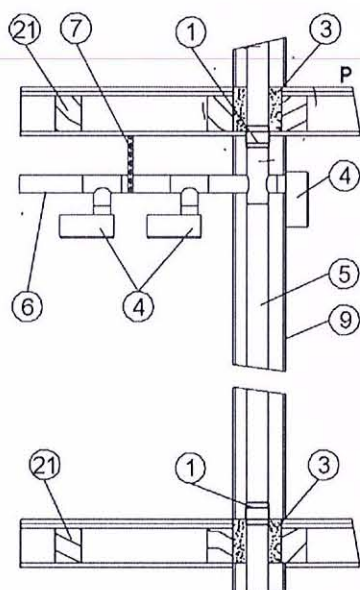
Anlage 2



Einbausituation mit Zentrallüftungsanlage

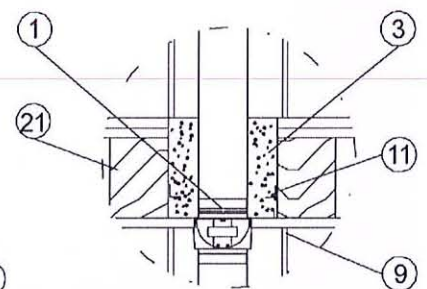


Detail M
Einbau in Holzbalkendecke

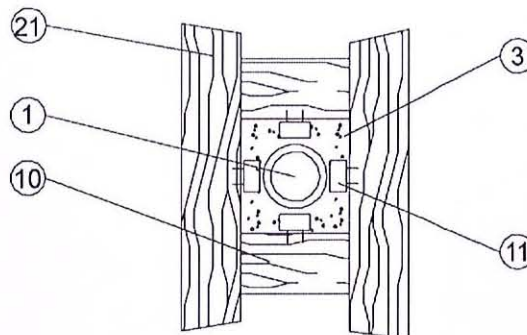


Einbausituation mit Einzelentlüftungsgeräten

Detail N
Einbau unmittelbar
auf der Holzbalkendecke



Detail P
Einbau unter der Holzbalken-
decke
Befestigung über 3 mm große,
umlaufende Sicke



- 1 Absperrvorrichtung Typ AVR 80 - 200
- 21 feuerwiderstandsfähige Holzbalkendecke mit Plattenbekleidung
- 3 Deckenverguß mit Beton oder Normalmörtel der Mörtelklassen M2,5; M5 oder M10 nach DIN EN 998-2; F30/ F60 mindestens 50 mm, F90 mindestens 100 mm umlaufend um das Gehäuse der Absperrvorrichtung bzw. des Wickelfalzrohres umlaufend um das Gehäuse der Absperrvorrichtung bzw. des Wickelfalzrohres.
- 4 Einzelentlüftungsgerät ohne Brandschutzanforderung
- 5 Hauptleitung aus verzinktem Stahlblech max. DN 200
- 6 Anschlußleitung Stahlblech oder Alu-Flexrohr

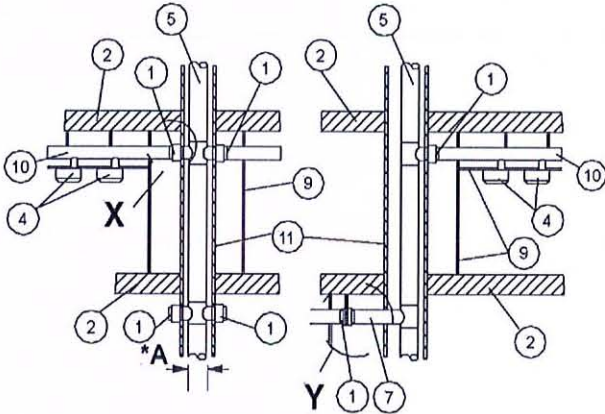
- 7 Abhängung
- 8 Luftauslaß aus beliebigen Baustoffen
- 9 Schachtverkleidung ohne Klassifizierung, oder ohne Schachtverkleidung
- 10 Wechsel
- 11 Lastabtragung in der unteren Deckenhälfte mit 4 Befestigungswinkeln aus Stahlblech 40 x 40, 40 - 80 mm lang oder Drahtstifte 100 mm.

Absperrvorrichtungen gegen Feuer und Rauch in Lüftungsleitungen entsprechend DIN 18017-3 vom Typ AVR

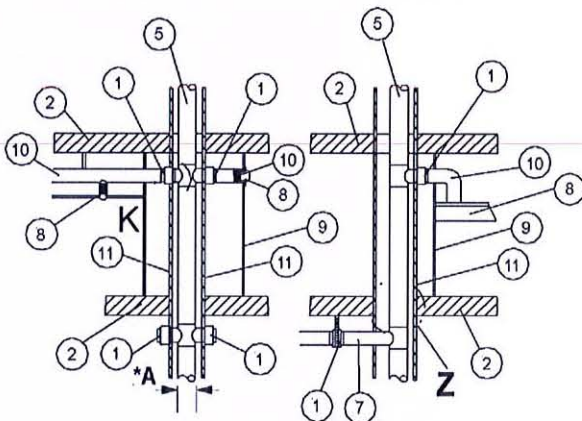
Einbauvarianten Holzbalkendecke

Anlage 3

Einbau in, an oder außerhalb von Schachtwänden
Lüftungs-/ F-Schacht L30, L60, L90/ F30, F60, F90
Absperrvorrichtung K30-18017, K60-18017, K90-18017



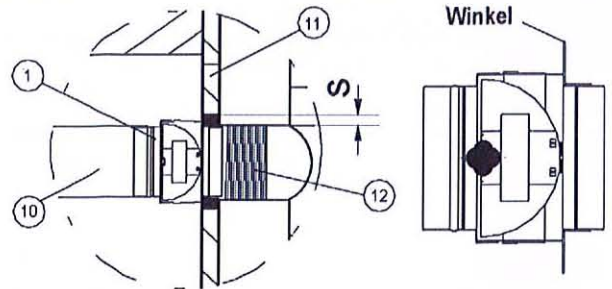
Einbaubeispiel mit Einzellüftungsgeräten



Einbaubeispiel Zentrallüftungsanlage

*A= max. 1000 cm²

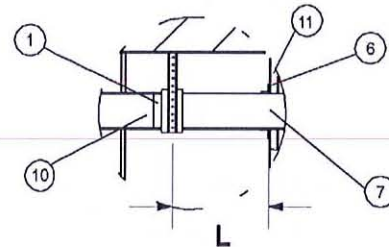
- 1 Absperrvorrichtung Typ AVR (max. 3 Anschlüsse pro Geschoß)
- 2 feuerwiderstandsfähige Geschoßdecke aus Beton F30 - F90
- 3 Deckenverguß mit Beton oder Normalmörtel der Mörtelklassen M2,5; M5 oder M10 nach DIN EN 998-2
- 4 Einzellüftungsgerät ohne Brandschutzanforderung
- 5 Hauptleitung aus verzinktem Stahlblech
- 6 Befestigungswinkel 3 Stück um 120° versetzt
- 7 Abzwegleitung Stahl (z. B. Wickelfalzrohr), Abstand Abhängung max. 1,5 m, Zugbelastung 6 N/ mm², Scherspannungen max. 10N/ mm², Befestigung mit bauaufsichtlich zugelassenen Stahlspreißdübeln
- 8 Luftauslaß aus beliebigen Baustoffen z. B. Ventile, Wrasenabzugshauben usw.
- 9 Verkleidung Decke und Wand ohne Klassifizierung
- 10 Anschlussleitung Alu-Flex oder Stahlblech (Wickelfalzrohr)
- 11 Schachtwand F30, F60, F90 bzw. L30, L60, L90
- 12 Abzwegleitung innerhalb des Schachtes aus Alu-Flex oder Stahlblech



Detail E

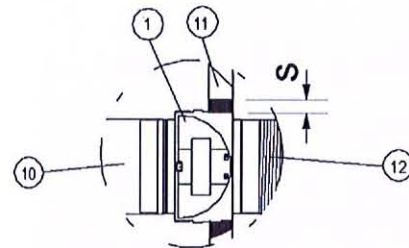
Einbau an der Schachtwand

Spalt s mit Gipsmörtel schließen, Fixierung an der Schachtwand mit zwei Winkeln 60 x 40 x 30 mm um 180° versetzt mit Schrauben 4,5 x 35 mm an Kalzium-Silikatplatten oder mit metallischen Dübeln. Winkel an der Absperrvorrichtung mit Hutmuttern verschrauben.



Detail Y

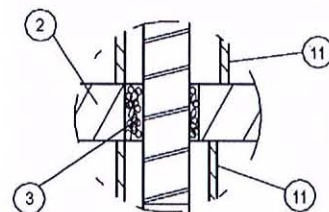
Befestigung der Abhängung mit bauaufsichtlich zugelassenen Dübeln. Abstand L Schachtwand/ Absperrvorrichtung max. 6 m, Abhängerahabstand <=1,5 m



Detail K

Einbau in der Schachtwand

Spalt s mit Gipsmörtel oder (s. Abschnitt 3.3.5; Entwurf) schließen



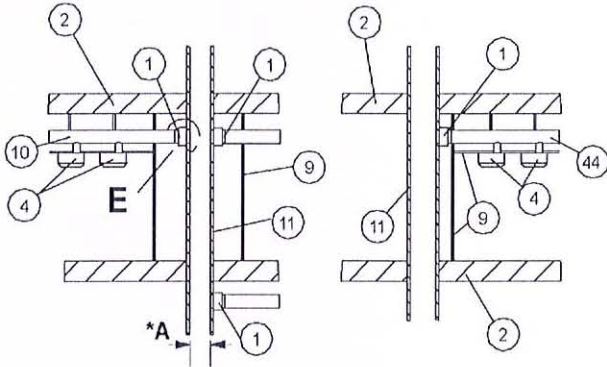
Schachtwände können auch auf und unter der Geschoßdecke enden.

Absperrvorrichtungen gegen Feuer und Rauch in Lüftungsleitungen entsprechend DIN 18017-3 vom Typ AVR

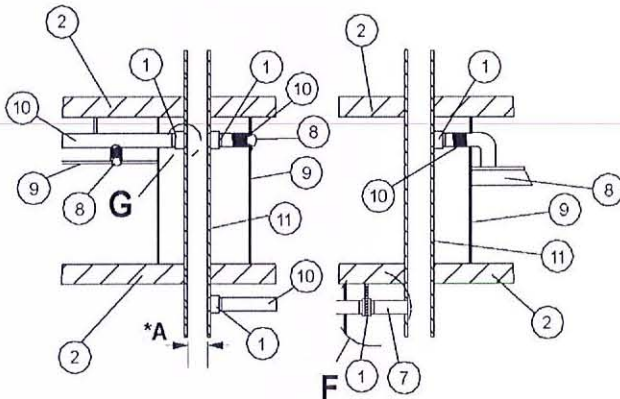
Einbauvariante Schachtwand

Anlage 4

Einbau an oder außerhalb von Lüftungsleitungen
Lüftungsleitung L30, L60, L90
Absperrvorrichtung K30-18017, K60-18017, K90-18017



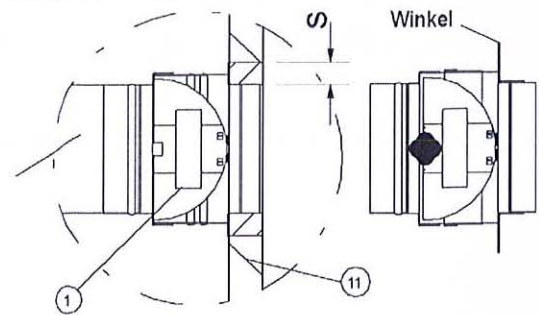
Einbaubeispiel mit Einzellüftungsgeräten



Einbaubeispiel Zentrallüftungsanlage

*A= max. 1000 cm²

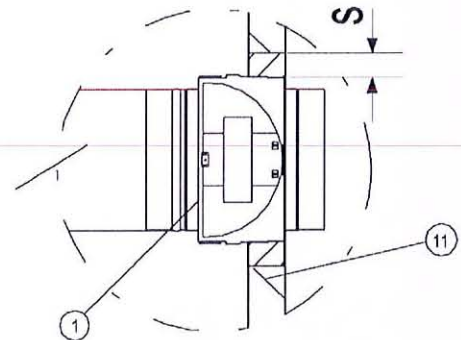
- 1 Absperrvorrichtung Typ AVR (max. 3 Anschlüsse pro Geschoß)
- 2 klassifizierte Geschoßdecke aus Beton F30 - F90
- 4 Einzelentlüftungsgerät ohne Brandschutzanforderung
- 5 Hauptleitung aus verzinktem Stahlblech
- 6 Befestigungswinkel 3 Stück um 120° versetzt
- 7 Abzwegleitung Stahl (z. B. Wickelfalzrohr), Abstand Abhängung max. 1,5 m, Zugbelastung 6 N/mm², Scherspannungen max. 10N/mm², Befestigung mit bauforschungsgelassenen Stahlspreizdübeln
- 8 Luftauslaß z. B. Ventile, Wrasenabzugshauben usw.
- 9 Verkleidung Decke und Wand ohne Klassifizierung
- 10 Anschlussleitung Alu-Flex oder Stahlblech (Wickelfalzrohr)
- 11 Schachtwand F30, F60, F90 bzw. L30, L60, L90



Detail E

Einbau an der Schachtwand

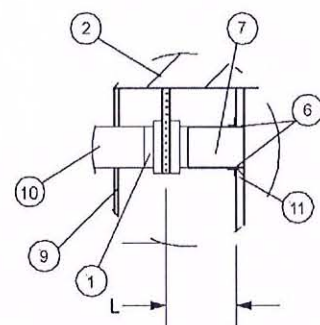
Spalt s mit Gipsmörtel schließen, Fixierung an der Schachwand mit zwei Winkeln 60 x 40 x 30 mm um 180° versetzt mit Schrauben 4,5 x 35 mm an Kalzium-Silikatplatten oder mit metallischen Dübeln. Winkel an der Absperrvorrichtung mit Hutmuttern verschrauben.



Detail G

Einbau in der Schachtwand

Spalt s mit Gipsmörtel oder Normalmörtel der Mörtelklasse M2,5; M5 oder M10 nach DIN EN 998-2 schließen



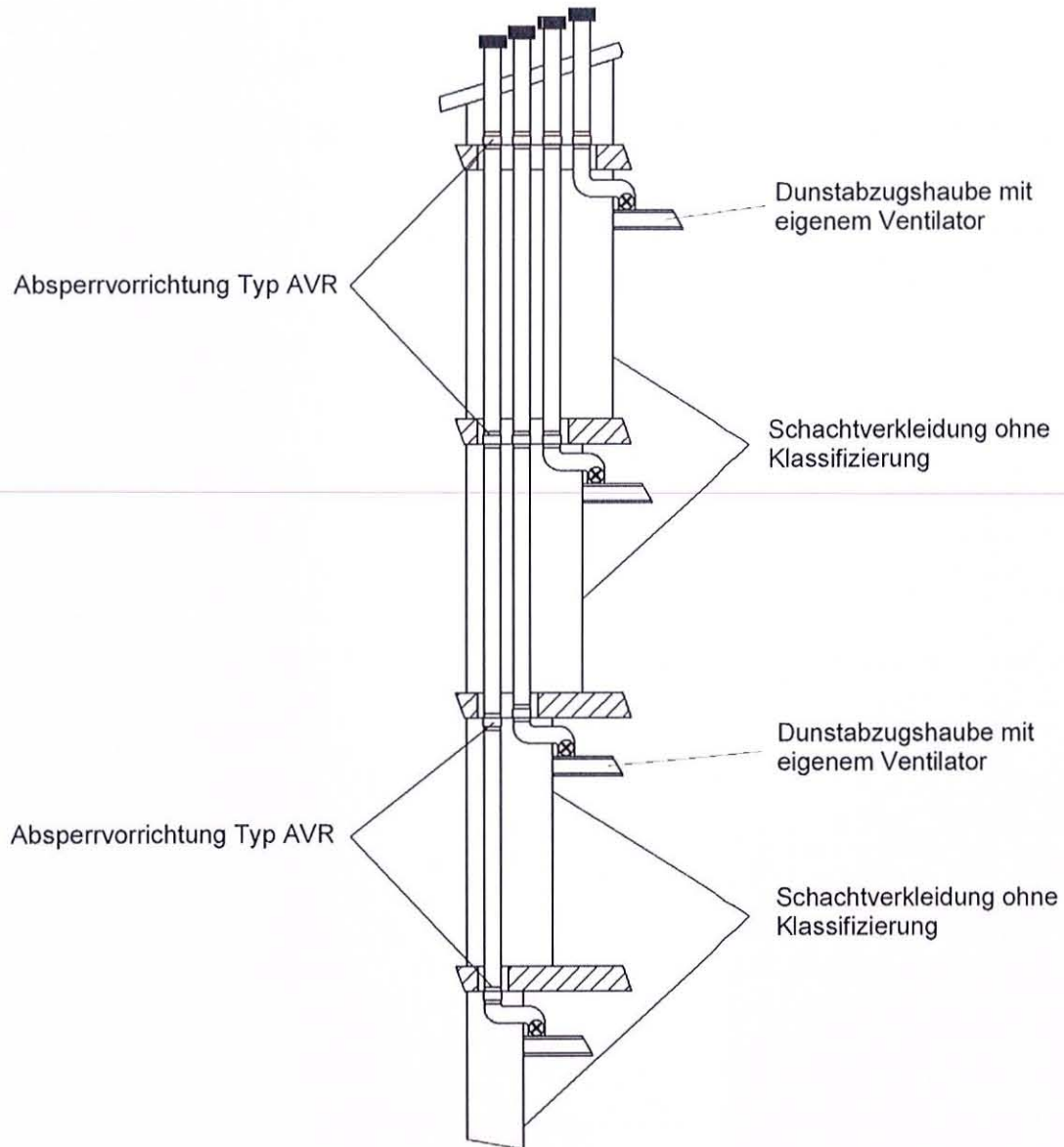
Einbau außerhalb der Schachtwand

Befestigung der Abhängung mit bauforschungsgelassenen Dübeln. Abstand L Schachtwand/ Absperrvorrichtung max. 6 m, Abhängenabstand <= 1,5 m

Absperrvorrichtungen gegen Feuer und Rauch in Lüftungsleitungen entsprechend DIN 18017-3 vom Typ AVR

Einbauvariante Schachtwand ohne innen liegende Leitung

Anlage 5

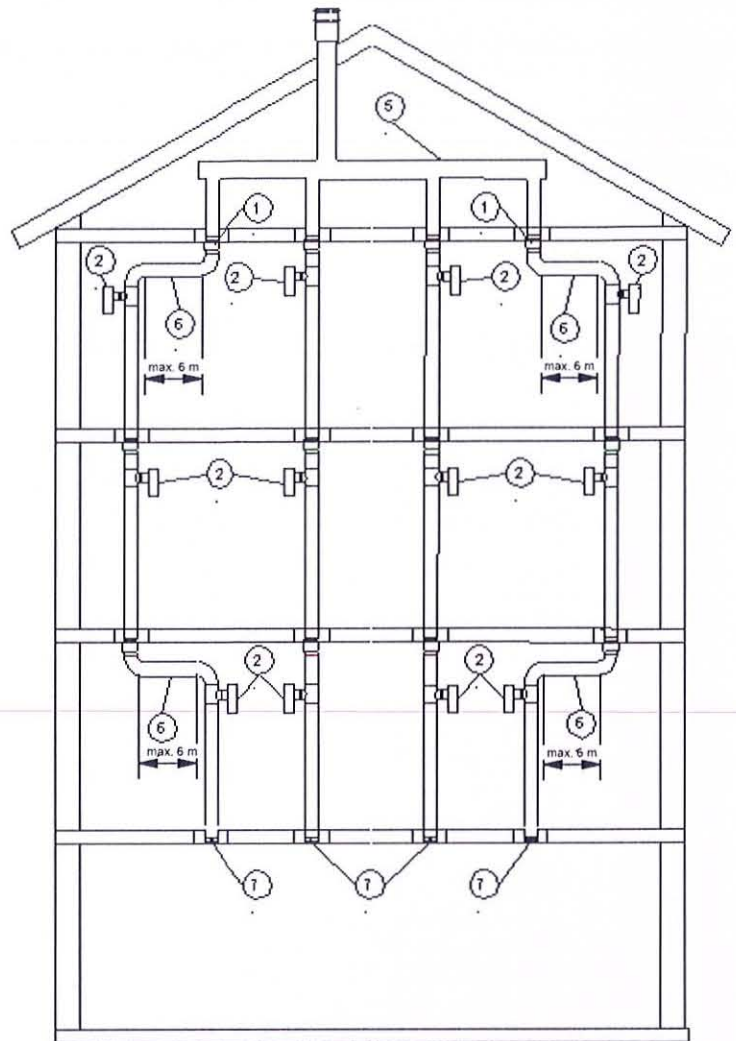


Absperrvorrichtungen gegen Feuer und Rauch in Lüftungsleitungen entsprechend DIN 18017-3 vom Typ AVR

Dunstabzugshaube mit eigenem Ventilator

Anlage 6

- 1 Absperrvorrichtung Typ AVR
- 2 Einzelentlüftungsggerät
- 5 Sammelkasten
- 6 Max. zweimalige horizontale
Leitungsverzüge auf der gesamten Länge
der vertikalen Hauptleitung um max. 6 m
- 7 Brandschutz-Revisionsenddeckel
Typ REV-EDW
abZ-Nr. Z-41.3-683

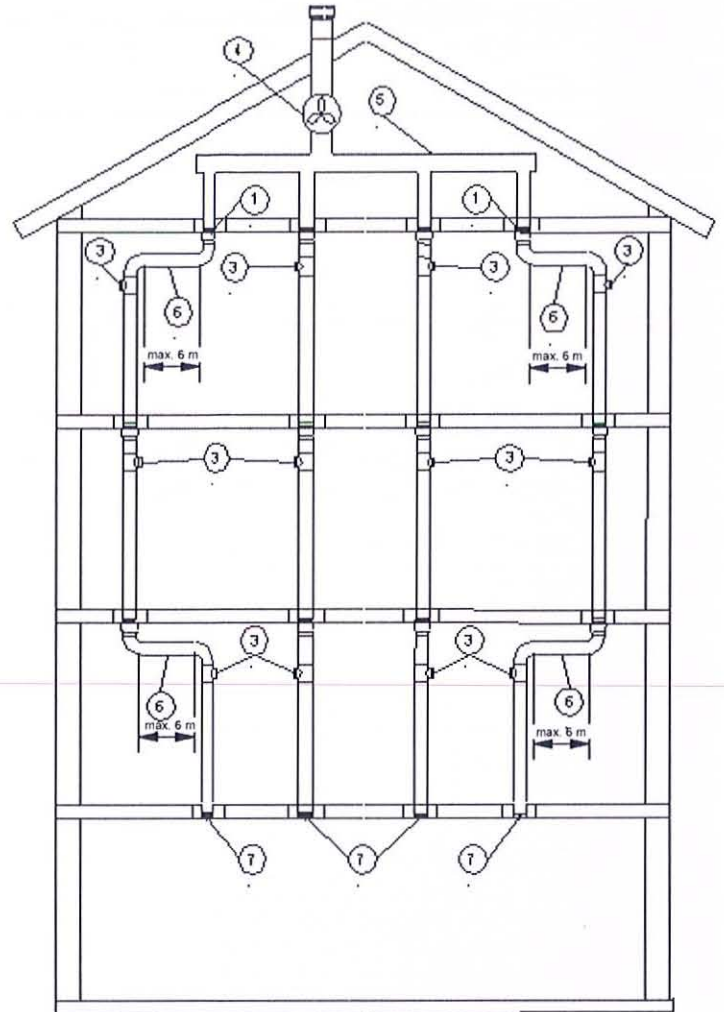


Absperrvorrichtungen gegen Feuer und Rauch in Lüftungsleitungen entsprechend DIN 18017-3 vom Typ AVR

Einbausituation Einzelentlüftungsggerät mit Leitungsverzug (Beispiel)

Anlage 7

- 1 Absperrvorrichtung Typ AVR
- 3 Luftauslass aus beliebigen Baustoffen
z. B. Ventile, Gitter, Wrasenabzugshauben usw.
- 4 Ventilator
- 5 Sammelkasten
- 6 Max. zweimalige horizontale
Leitungsverzüge auf der gesamten Länge
der vertikalen Hautleitung um max. 6 m
- 7 Brandschutz-Revisionsenddeckel
Typ REV-EDW
abZ-Nr. Z-41.3-683



Absperrvorrichtungen gegen Feuer und Rauch in Lüftungsleitungen entsprechend DIN 18017-3 vom Typ AVR

Einbausituation Zentralentlüftungsanlage mit Leitungsverzug (Beispiel)

Anlage 8

Muster für eine
Übereinstimmungserklärung

- Name und Anschrift des Unternehmens, dass die **Absperrvorrichtung(en)** (Zulassungsgegenstand) einbaut hat
- Bauvorhaben bzw. Gebäude:
- Datum des Einbaus:
- Geforderte Feuerwiderstandsklasse der **Absperrvorrichtung(en)**: K...-18017

Hiermit wird bestätigt, dass die Anwendung der Absperrvorrichtung in Lüftungsanlagen nach DIN 18017-3 entsprechend den Bestimmungen der allgemeinen bauaufsichtlichen Zulassung, die zugleich eine allgemeine Bauartgenehmigung darstellt, erfolgt ist.

Ort, Datum

Firma/ Unterschrift

(Diese Erklärung ist dem Bauherrn zur ggf. erforderlichen Weitergabe an die zuständige Bauaufsichtsbehörde auszuhändigen.)

Absperrvorrichtungen gegen Feuer und Rauch in Lüftungsleitungen entsprechend DIN 18017-3 vom Typ AVR

Muster für eine Übereinstimmungserklärung

Anlage 9