

Thermomischer mit austauschbarer Kartusche für Solaranlagen

Serie 2523



01129/06 D



Funktion

Der Thermomischer wird in Brauchwassererwärmungsanlagen eingesetzt.

Er hat die Aufgabe, die Temperatur des Mischwassers an der Entnahmestelle konstant auf dem Einstellwert zu halten, auch bei Schwankungen der Temperaturen und Druckverhältnisse des einströmenden Warm- und Kaltwassers im Eingang oder der Durchflussmenge am Auslass.

Diese spezielle Serie von Thermomisern wurde eigens für Anlagen entwickelt, die hohe Durchflussraten erfordern, und kann im Dauerbetrieb mit den hohen Wassereingangstemperaturen des vom Speicher kommenden Warmwassers arbeiten.

Produktübersicht

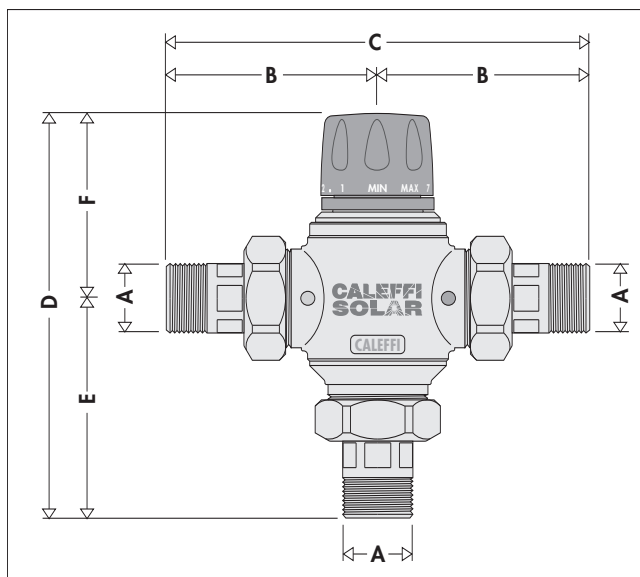
Serie 2523 Thermomischer mit austauschbarer Kartusche für Solaranlagen

Abmessungen 1/2" - 3/4"

Technische Eigenschaften

Materialien:- Gehäuse:	Messing EN 12165 CW617N, verchromt
- Kartusche und Oberteil:	Messing EN 12164 CW614N, vernickelt
- Federn:	Edelstahl
- Dichtungen:	EPDM
Einstellbereich:	30÷65°C
Präzision:	±2°C
Max. Betriebsdruck (statisch):	14 bar
Max. Betriebsdruck (dynamisch):	5 bar
Min. Betriebsdruck (dynamisch):	0,2 bar
Max. Eingangstemperatur:	110°C
Max. Eingangsdruckverhältnis (C/F oder F/C):	2:1
Minstdurchfluss für stabile Temperatur:	1/2": 6,7 l/min 3/4": 8,4 l/min
Anschlüsse:	1/2" und 3/4" AG mit Überwurf

Abmessungen



Art. Nr.	A	B	C	D	E	F	Gewicht
252340	1/2"	85	170	169	95	74	1,65
252350	3/4"	85	170	169	95	74	1,68

Solaranlagen-hohe Temperaturen

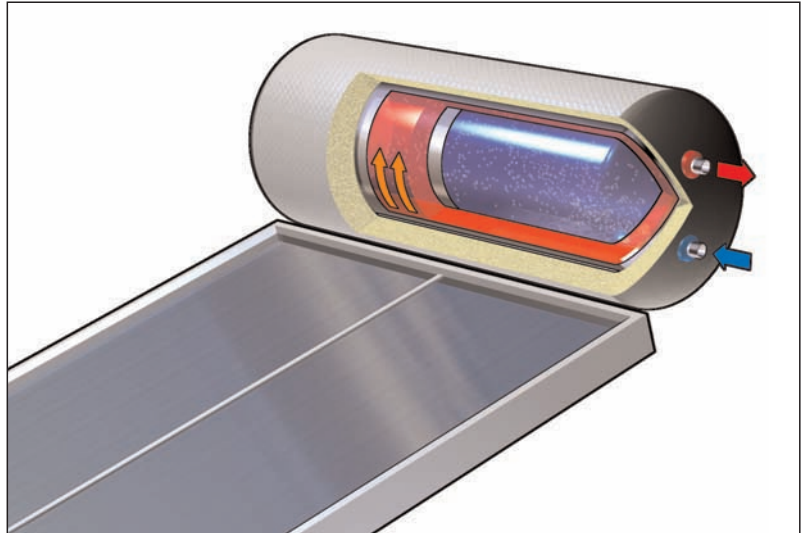
In Solaranlagen mit natürlichem Primärkreislauf und Doppelmantelspeicher kann die Temperatur des im Speicher enthaltenen Brauchwassers je nach Sonneneinstrahlung stark schwanken und auch über längere Zeit sehr hohe Werte aufweisen.

So kommt es häufig vor, dass in den Sommermonaten und bei geringer Wasserentnahme das Wasser im Speicherauslass Temperaturen von ca. 98°C erreicht, bevor die Sicherheitsventile auf Grund der hohen Temperatur- und Druckwerte ansprechen.

Bei diesen Temperaturen kann das Warmwasser wegen Verbrühungsgefahr nicht direkt benutzt werden. Temperaturen über 50°C können sehr rasch zu Verbrühungen führen. Zum Beispiel treten bei 55°C Teilverbrennungen bereits nach ca. 30 Sekunden und bei 60°C nach ca. 5 Sekunden auf.

Aus den genannten Gründen muss ein Thermomischer installiert werden, der:

- die Wassertemperatur an der Entnahmestelle auf einen niedrigeren Wert als bei der Speicherung reduziert. Aus Sicherheitsgründen empfehlen wir, die Temperatur des zu den Entnahmestellen fließenden gemischten Wassers auf max. 50°C einzustellen.
- die Temperatur des Mischwassers auch bei Schwankungen der Temperatur- und Druckverhältnisse im Eingang aufrecht hält.
- im Langzeitbetrieb vorschriftsmäßig funktioniert und die konstant hohen Wassereingangstemperaturen problemlos aushält
- ein längeres Vorhalten des heißen Speicherwassers garantiert, da er Wasser mit bereits reduzierter Temperatur zu den Entnahmestellen leitet.



Funktionsweise

Das Regelelement des Thermomischers ist ein Temperaturfühler, der sich vollständig im Mischwasser, direkt am Auslass, befindet. Dieser regelt kontinuierlich durch Ausdehnung oder Zusammenziehen ein exaktes Verhältnis des Zuflusses von heißem und kaltem Wasser.

Diese Zuflüsse werden mittels eines Kolbens, der in einem entsprechenden Zylinder zwischen den Warm- und Kaltwassereinflüssen gleitet, reguliert.

Selbst bei Druckverlusten durch den Auslass warmen oder kalten Wassers durch andere Verbraucher oder bei Veränderungen der Eingangstemperaturen reguliert der Mischer automatisch die Durchflussmengen, um die erforderliche Temperatur zu halten.

Konstruktive Eigenschaften

Hohe Temperaturbeständigkeit

Die Komponenten der inneren Reglereinheit sind hoch temperaturbeständig und ermöglichen auch im Dauerbetrieb die Aufrechterhaltung der Mischerleistungen bei Wassereingangstemperaturen bis 110°C.

Austauschbare Kartusche

Die innen liegende Kartusche mit allen Reglerkomponenten ist in einem einzigen Gehäuse vormontiert und kann problemlos inspektioniert oder bei Bedarf ersetzt werden, ohne das Ventilgehäuse aus dem Rohrleitungsnetz auszubauen.

Verschleißbeständige Verkleidung

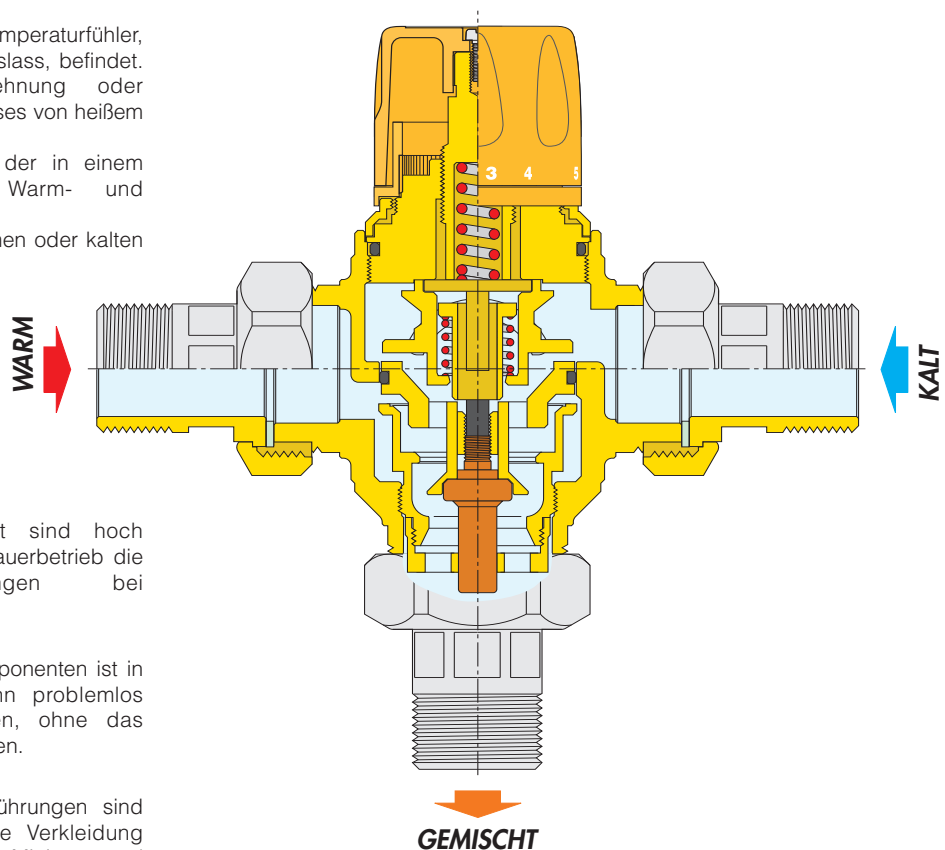
Alle Betriebsteile wie Oberteil, Sitze und Gleitführungen sind chemisch vernickelt. Diese verschleißbeständige Verkleidung reduziert die Gefahr von Kalkablagerungen auf ein Minimum und gewährleistet langfristig optimale Leistungen.

Thermostat mit geringer Trägheit

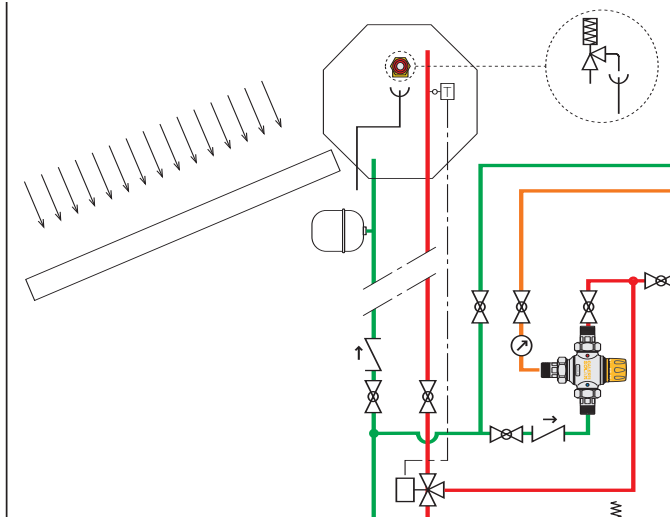
Das Temperatur-Fühlerelement des Thermomischers zeichnet sich durch eine geringe Wärmeträgheit aus; es kann daher auf Schwankungen der Temperatur- und Druckverhältnisse im Eingang schnell reagieren und somit die Ansprechzeiten des Ventils reduzieren.

Einstellen und Festsetzen der Temperatur

Mit einem Handrad kann in einer Drehbewegung (360°) die Temperatureinstellung zwischen Minimum und Maximum vorgenommen werden. Ein spezielles Sicherheitssystem verhindert die unbefugte Veränderung des eingestellten Temperaturwertes.



Hydraulische Eigenschaften



Empfohlene Durchflussmengen für stabilen Betrieb und Präzision $\pm 2^\circ\text{C}$

	Kv (m ³ /h)
1/2"	4,0
3/4"	4,5

	MIN (l/min)	MAX* (l/min)
1/2"	6,7	82,0
3/4"	8,4	92,0

* $\Delta P = 1,5 \text{ bar}$

Einsatz

Die Thermomischer der Serie 2523 werden üblicherweise im Ausgang des Warmwasserspeichers installiert, um eine konstante Mischwassertemperatur zu den Verbrauchern zu gewährleisten.

Entsprechend seiner Durchflussmengen kann der Thermomischer der Serie 2523 in Anlagen mit einer Vielzahl einzelner Verbraucher oder für die Regelung von Verbrauchergruppen wie z. B. Duschgruppen, Waschtischgruppen usw. eingesetzt werden.

Um eine Mischwassertemperatur auf dem Sollwert konstant zu halten, muss der Thermomischer einen Mindestdurchfluss von 6,7 l/min (1/2") bzw. 8,4 l/min (3/4") aufweisen.

Installation

Vor dem Einbau des Thermomischers Serie 2523 muss die Anlage geleert und gereinigt werden, um während der Installation angesammelte Schmutzpartikel zu beseitigen.

Es ist immer ratsam, Filter mit entsprechender Leistung am Kaltwasserhausanschluss zu montieren.

Thermomischer der Serie 2523 müssen gemäß den Diagrammen der vorliegenden Anleitung unter Beachtung der einschlägigen gesetzlichen Vorschriften eingebaut werden.

Thermomischer Serie 2523 können sowohl waagrecht als auch senkrecht eingebaut werden.

Folgende Kennzeichnung ist auf dem Gehäuse angebracht:

- Warmwassereinlass, rote Farbe.
- Kaltwassereinlass, blaue Farbe.

Rückflussverhinderer

Zur Vermeidung unerwünschter Rückflüsse müssen in Anlagen mit Thermomischern Rückflussverhinderer installiert werden.

Probetrieb

Im Hinblick auf die besondere Wirkung von Thermomischern ist ein Probelauf gemäß den einschlägigen Bestimmungen durch Fachpersonal unter Verwendung geeigneter Temperaturmessinstrumente durchzuführen. Der Gebrauch eines Digitalthermometers zur Messung der Mischwassertemperatur wird empfohlen.

Temperatureinstellung

Die Einstellung der Temperatur auf den gewünschten Wert erfolgt über das mit Einstellskala versehene Handrad des Mischventils.

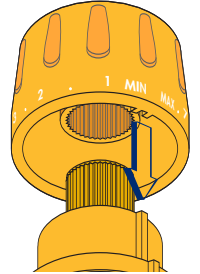
Tabelle zur Temperatureinstellung

Position	Min	1	2	3	4	5	6	7	Max
1/2" + 3/4"; T (°C)	25	29	33	39	43	48	52	58	65

Prüfbedingungen: T_{warm} = 68°C; T_{kalt} = 13°C; Eingangsdruck warm und kalt = 3 bar

Festsetzen der Einstellung

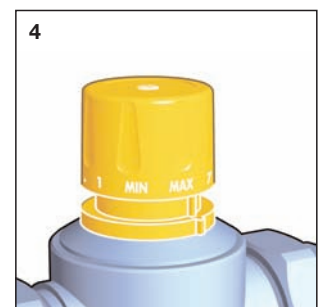
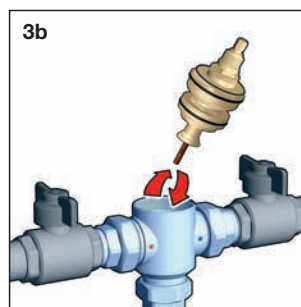
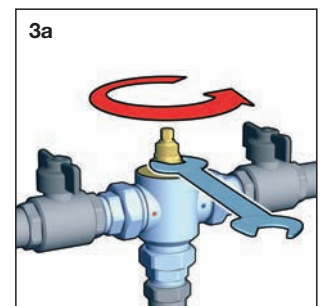
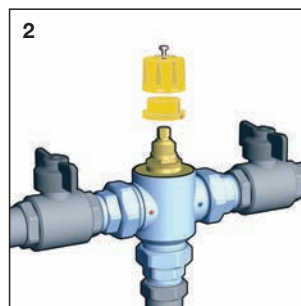
Das Handrad auf den gewünschten Wert einstellen, obere Befestigungsschraube lösen, Handrad abnehmen und mit der Nut auf die innenliegende Einkerbung schieben; obere Schraube wieder festziehen.



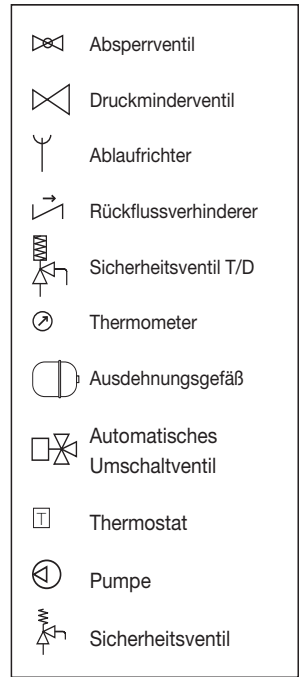
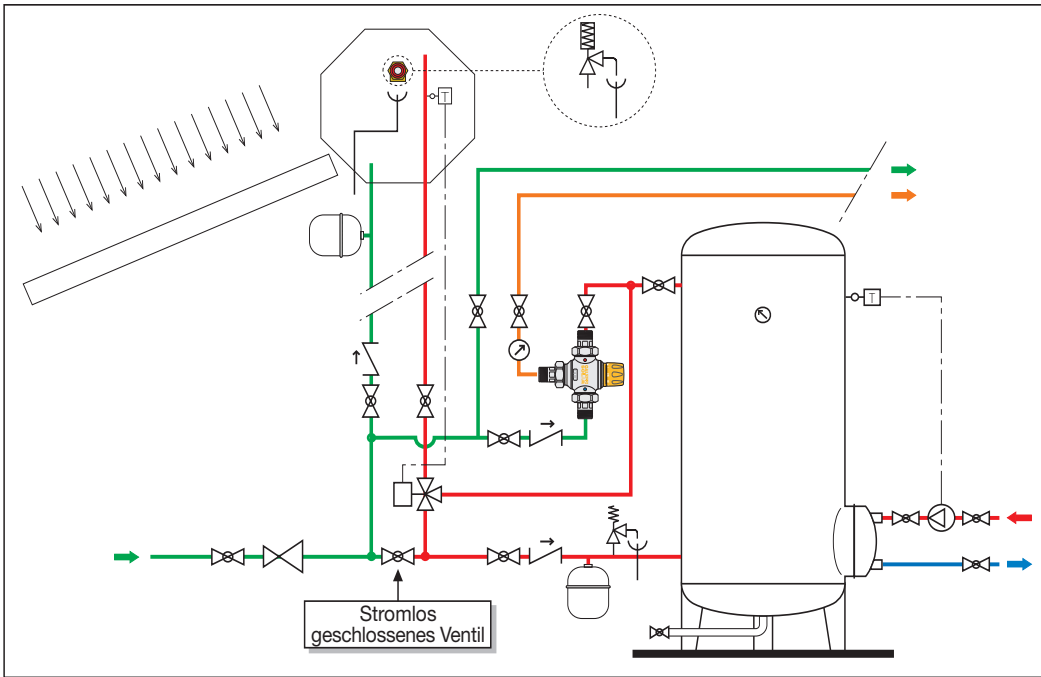
Austausch der Kartusche

Die innen liegende Kartusche mit allen Reglerkomponenten kann problemlos überprüft und ggf. ersetzt werden, ohne das Ventilgehäuse aus dem Rohrleitungsnetz auszubauen.

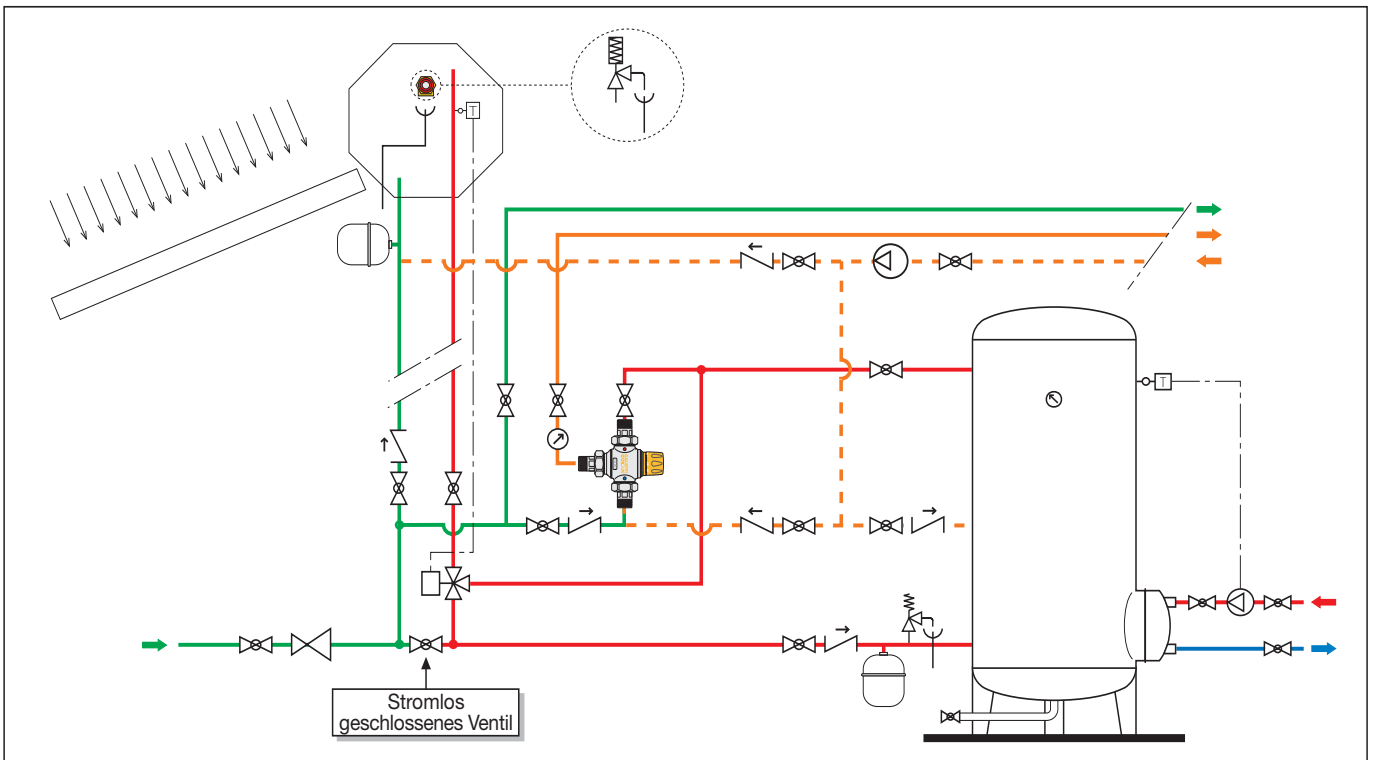
- 1) Die Absperrventile an den Warm- und Kaltwassereingängen schließen. Das Handrad auf den Höchstwert stellen.
- 2) Das Handrad der Temperatureinstellung nach Ausdrehen der oberen Befestigungsschraube ausbauen. Den Kunststoffring entnehmen.
- 3) Die innen liegende Kartusche zwecks Überprüfung oder Austausch ausbauen.
- 4) Den Kunststoffring wieder so einbauen, dass die Positionsanzeige sichtbar ist.
- 5) Die Austausch-Kartusche ist werkseitig auf den Höchstwert eingestellt. Das Handrad der Temperatureinstellung muss daher so positioniert werden, dass die Aufschrift MAX mit der Positionsanzeige übereinstimmt. Durch Drehen des Handrads im Uhrzeigersinn muss die Einstellung vom Höchst- zum Mindestwert möglich sein. Das Handrad mit der oberen Befestigungsschraube arretieren.
- 6) Die Absperrventile öffnen und den Mischer auf den gewünschten Temperaturwert einstellen.



Anwendungsdiagramme - System mit Wärmeerzeuger



System mit Wärmeerzeuger und Zirkulation



TECHNISCHE BESCHREIBUNG

Serie 2523

Einstellbarer Thermomischer mit austauschbarer Kartusche für Solaranlagen. Anschlüsse 1/2" (1/2" oder 3/4") AG mit Überwurf. Messing-Gehäuse. Verchromt. Kartusche und Oberteil aus vernickeltem Messing. Edelstahlfedern. Dichtungen aus EPDM. Max. Eingangstemperatur 110°C. Einstellbereich 30°C bis 65°C. Max. Betriebsdruck (statisch) 14 bar. Max. Betriebsdruck (dynamisch) 5 bar. Präzision ±2°C. Mit Sicherheitssystem gegen unbefugte Veränderung des eingestellten Temperaturwertes.

Alle Angaben vorbehaltlich des Rechts, ohne Vorankündigung jederzeit Verbesserungen und Änderungen an den beschriebenen Produkten und den dazugehörigen technischen Daten durchzuführen.