

ORANIER

Heiztechnik

D **AT** **CH**

**Bedienungs- und Montageanleitung
für Kaminofen**

ORANIER
Club Tre

CE



Inhaltsverzeichnis D / AT / CH

1. Symbolerklärung, Umweltschutz	3	8. Installation und Inbetriebnahme	26
1.1 Symbolerklärung	3	8.1 Aufstellung	26
1.2 Umweltschutz	3	8.2 Erstinbetriebnahme	26
<hr/>		<hr/>	
2. Produktübersicht und Bedienelemente	4	9. Bedienung	27
<hr/>		9.1 Anheizen	27
3. Bestimmungsgemäße Verwendung und Sicherheitshinweise	6	9.2 Brennstoff nachlegen	28
3.1 Bestimmungsgemäße Verwendung	6	9.3 Heizleistung anpassen	29
3.2 Sicherheitshinweise	6	9.4 Heizen in der Übergangszeit	29
<hr/>		9.5 Gerät außer Betrieb nehmen	29
4. Angaben zum Gerät	8	<hr/>	
4.1 Lieferumfang	8	10. Reinigung, Wartung und Pflege	30
4.2 Nicht mitgeliefertes Zubehör	8	10.1 Oberflächen reinigen	30
4.3 Original Ersatzteile	8	10.2 Sichtscheibe reinigen	30
4.4 Produktbeschreibung	8	10.3 Feuerraum reinigen	30
4.5 Technische Daten	9	10.4 Katalysator reinigen	30
4.6 Grundeinstellung bei Prüfung nach EN 13240	9	10.5 Rauchgaswege reinigen	31
4.7 Maßzeichnung	9	10.6 Entaschung und Reinigung des Feuerraums	32
<hr/>		<hr/>	
5. Brennstoffe	10	11. Störungen beheben	33
5.1 Geeignete Brennstoffe	10	<hr/>	
<hr/>		12. Kundendienst	35
6. Schornsteinanlage und Zuluftbedingungen	11	<hr/>	
6.1 Anschluss an den Schornstein/ Rauchrohranschluss	11	13. ORANIER-Werksgarantie	36
6.2 Externe Verbrennungsluftversorgung	12	<hr/>	
<hr/>		14. Zulassung	37
7. Aufbau und Montage	13	14.1 Einzuhaltende Richtlinien und Normen	37
7.1 Lieferumfang	13	<hr/>	
7.2 Vorbereitende Montagearbeiten	14	15. Leistungserklärung	41
7.2.1 Entfernen der Transportsicherungen	14	<hr/>	
7.2.2 Aufschwenkbare Seitenscheiben öffnen	14	16. CE-Kennzeichnung	42
7.2.3 Funktionskontrolle	14	<hr/>	
7.2.4 Externe Verbrennungsluftversorgung vorbereiten	15	17. Energielabel und Produktdatenblatt	43
7.2.5 Rauchrohranschluss nach hinten vorbereiten	15	<hr/>	
7.2.6 Umstellung von Bauart 2 auf Bauart 1	16	18. Geräte-Kenndaten	44
7.2.7 Montage Katalysator und Feuerraumauskleidung	16	<hr/>	
7.2.8 Montage der Verkleidungselemente	19		
7.3 Aufbau der Kaminanlage	20		

1. Symbolerklärung, Umweltschutz

1.1 Symbolerklärung

Warnhinweise



Warnhinweise im Text werden mit einem Warndreieck gekennzeichnet. Zusätzlich kennzeichnen Signalwörter die Art und Schwere der Folgen, falls die Maßnahmen zur Abwendung der Gefahr nicht befolgt werden.

Die folgenden Signalwörter können in dem vorliegenden Dokument verwendet werden:

- **HINWEIS** bedeutet, dass Sachschäden auftreten können.
- **VORSICHT** bedeutet, dass leichte bis mittelschwere Personenschäden auftreten können.
- **WARNUNG** bedeutet, dass schwere bis lebensgefährliche Personenschäden auftreten können.
- **GEFAHR** bedeutet, dass schwere bis lebensgefährliche Personenschäden auftreten werden.



Wichtige Informationen ohne Gefahren für Menschen oder Sachen werden mit dem nebenstehenden Symbol gekennzeichnet. Sie werden durch Linien ober- und unterhalb des Texts begrenzt.

Wichtige Informationen

Symbol	Bedeutung
▶	Handlungsanweisung
→	Verweis auf eine Stelle im Dokument
•	Aufzählung/Listeneintrag
-	Aufzählung/Listeneintrag (2. Ebene)

1.2 Umweltschutz

Entsorgung der Verpackung

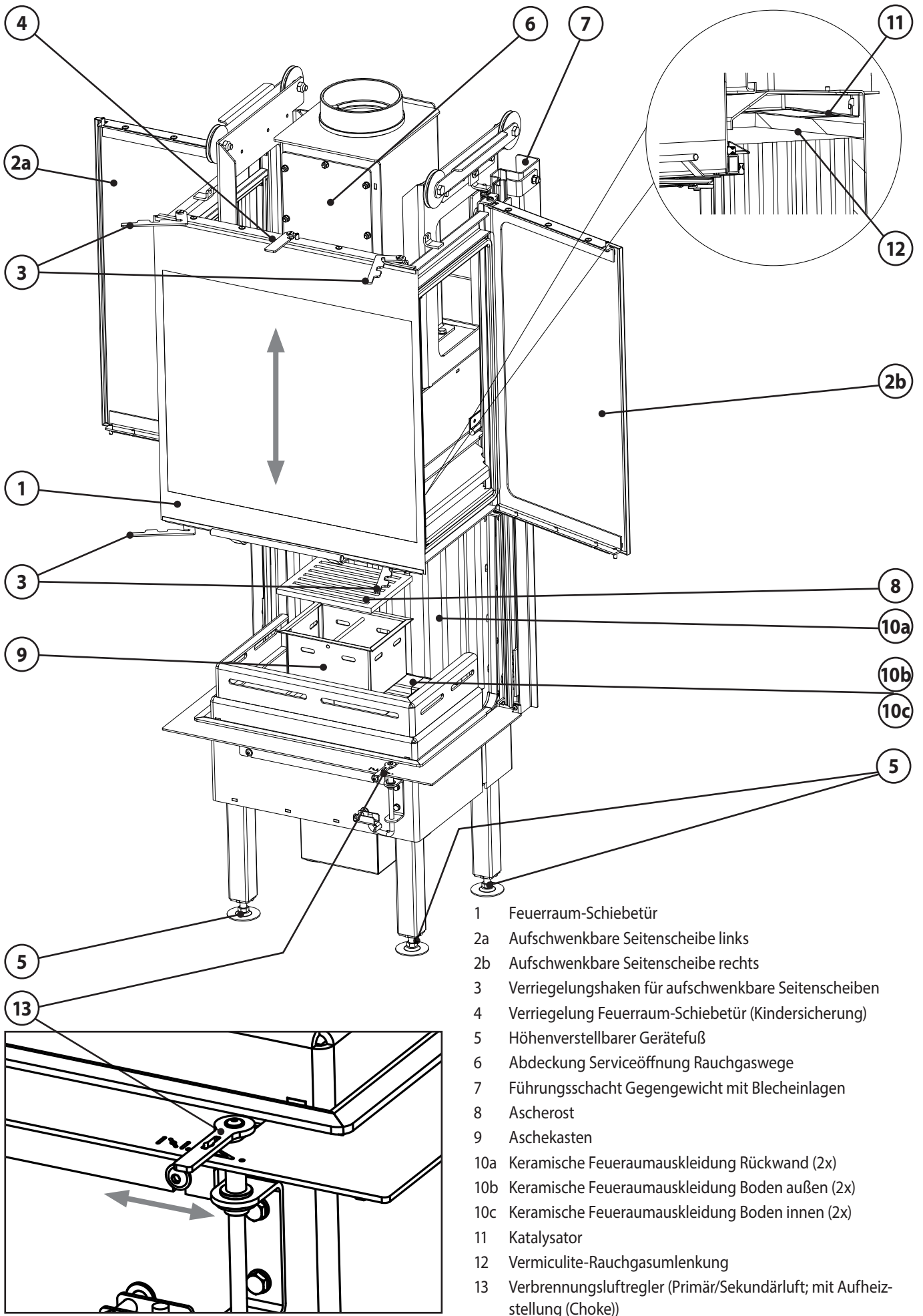
Die Verpackung schützt das Gerät vor Transportschäden. Dabei sind die Verpackungsmaterialien nach umweltverträglichen und entsorgungstechnischen Gesichtspunkten ausgewählt und somit recyclebar.

Der Holzanteil der Verpackung besteht aus unbehandeltem, trockenem Nadelholz und eignet sich daher ganz hervorragend als Brennholz (Anheizholz). Wir empfehlen den Holzanteil der Verpackung dementsprechend zu zerkleinern.

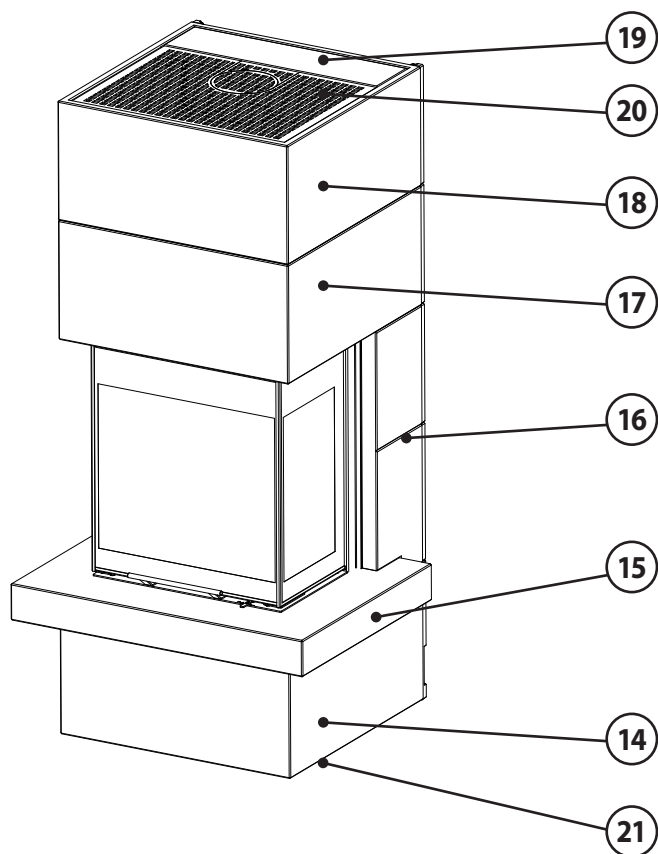
Die Rückführung der übrigen Verpackungsteile, wie Verpackungsbänder, PE-Beutel etc., in den Materialkreislauf spart Rohstoffe und verringert das Abfallaufkommen.

Ihr Fachhändler nimmt diese Verpackungsteile im Allgemeinen zurück.

Sollten Sie die Verpackungsteile selbst entsorgen, erfragen Sie bitte die Anschrift des nächsten Wertstoff- und Recycling-Centers!



- 1 Feuerraum-Schiebetür
- 2a Aufschwenkbare Seitenscheibe links
- 2b Aufschwenkbare Seitenscheibe rechts
- 3 Verriegelungshaken für aufschwenkbare Seitenscheiben
- 4 Verriegelung Feuerraum-Schiebetür (Kindersicherung)
- 5 Höhenverstellbarer Gerätefuß
- 6 Abdeckung Serviceöffnung Rauchgaswege
- 7 Führungsschacht Gegengewicht mit Blecheinlagen
- 8 Ascherost
- 9 Aschekasten
- 10a Keramische Feuerraumauskleidung Rückwand (2x)
- 10b Keramische Feuerraumauskleidung Boden außen (2x)
- 10c Keramische Feuerraumauskleidung Boden innen (2x)
- 11 Katalysator
- 12 Vermiculite-Rauchgasumlenkung
- 13 Verbrennungsluftregler (Primär/Sekundärluft; mit Aufheizung (Choke))



- 14 Sockelelement
- 15 Sims / Variante Naturstein oder Schiefer
- 16 Rückwandelement
- 17 Unteres Ringelement
- 18 Oberes Ringelement
- 19 Deckelement
- 20 Konvektionsgitter
- 21 Grundplatte

3. Bestimmungsgemäße Verwendung und Sicherheitshinweise

3.1 Bestimmungsgemäße Verwendung

Das Gerät ist als Zeitbrandfeuerstätte nach EN 13240 zugelassen.

Das Gerät ist nur für die Wohnraumbeheizung zugelassen. Die Aufstellung beispielsweise in Garagen, Feuchträumen oder im Freien ist nicht zulässig.


Eine Abbrandperiode beträgt 45 Minuten, bei einer vorgeschriebenen Brennstoffmenge von 1,53 kg Holz.

Eine Streckung der Abbrandlänge durch größere Brennstoffmengen ist nicht zulässig.

Diese Bedienungsanleitung macht Sie mit der Funktion und Handhabung des Ofens vertraut und ist Bestandteil dieser Feuerstätte. Bewahren Sie die Bedienungsanleitung gut auf, damit Sie sich bei Beginn einer Heizperiode wieder über die richtige Bedienung informieren können.

Diese Feuerstätte darf nicht verändert werden! Der Erwerber und Betreiber eines Kaminofens ist verpflichtet, sich an Hand dieser Anleitung über die richtige Handhabung zu informieren. Unsere Gewähr für eine einwandfreie Funktion erlischt sofort, wenn die nachfolgenden Richtlinien und Anweisungen nicht beachtet werden. Wir danken für Ihr Verständnis!

3.2 Sicherheitshinweise

	<p>Vorsicht! Verletzungsgefahr durch heiße Geräteteile.</p> <p>Oberflächen, Feuerraum-Schiebetür, Bedienelemente, Rauchrohr und Sichtscheibe werden im Betrieb heiß.</p> <p>► Zum Betätigen der Bedienelemente Bedienhandschuh verwenden.</p>
---	--

• Produktsicherheit

Dieses Gerät ist nach dem aktuellen Stand der Technik und anerkannten sicherheitstechnischen Vorgaben konstruiert und gefertigt.

Dennoch ist nicht auszuschließen, dass während des Betriebes Personen- und Sachschäden auftreten können.

Verwenden Sie das Gerät deshalb sicherheits- und gefahrenbewusst, nur seiner Bestimmung entsprechend und ausschließlich in einwandfreiem, unbeschädigten Zustand!

• Einweisung

Der Installateur Ihres Gerätes weist Sie ausführlich in die Funktionsweise, die sichere und sachgerechte Bedienung ein und gibt Ihnen Tipps zum richtigen und umweltschonenden Heizen mit dem Gerät.

► Lassen Sie sich die technischen Dokumente des Gerätes sowie alle Zubehörteile aushändigen.

• Verhalten im Notfall

Bringen Sie sich nicht selbst in Lebensgefahr. Wenn ohne Gefährdung der eigenen Person möglich:

► Warnen Sie andere Personen und fordern Sie sie zum Verlassen des Gebäudes auf.

► Nehmen Sie das Gerät umgehend außer Betrieb.

• Brandgefahr

► Platzieren oder lagern Sie keine brennbaren Materialien oder Flüssigkeiten auf oder neben dem Gerät.

► Stellen oder platzieren Sie keine brennbaren Gegenstände (z.B. Teppiche, Möbelstücke, Pflanzen o.ä.) im Bereich der Feuer- raumöffnung.

► Das Gerät muss auf einer nicht brennbaren Unterlage und unter Einhaltung der vorgeschriebenen Sicherheitsabstände aufgestellt werden.

• Gefahr durch unzureichende Frischluftzufuhr

► Stellen Sie eine ausreichende Versorgung des Aufstellungs- raumes mit Frischluft während des Betriebes des Gerätes sicher. Dies gilt auch für den zeitgleichen Betrieb des Gerätes mit weiteren Wärmeerzeugern.

3.2 Sicherheitshinweise (Fortsetzung)

• Schäden durch Bedienfehler

Fehlerhafte Bedienung kann zu Personen- und/oder Sachschäden führen! Der Heizbetrieb ist nur mit geschlossener Feuerraum-Schiebetür gestattet!

- ▶ Sorgen Sie dafür, dass Kinder das Gerät nicht unbeaufsichtigt bedienen oder zum Spielen verwenden.
- ▶ Stellen Sie sicher, dass nur Personen zu dem Gerät Zugang haben, die auch zu sachgerechter Bedienung in der Lage sind.
- ▶ Nur erlaubte Brennstoffe verwenden.
- ▶ Benutzen Sie zum Anheizen niemals brennbare Flüssigkeiten!
- ▶ Schließen Sie niemals alle Luftschieber, so lange der Ofen noch in Betrieb ist!
Es besteht Verpuffungsgefahr durch Entzündung unverbrannter Brenngase!
- ▶ Die Feuerraum-Schiebetür darf nur zur Brennstoffaufgabe geöffnet werden.
- ▶ Keine Blechdosen oder ähnliche geschlossene Behälter in den Feuerraum legen - Explosionsgefahr!
- ▶ Niemals ein Kaminfeuer mit Wasser löschen!

• Verletzungsgefahr durch heiße Geräteteile

Während des Betriebes sind Oberflächen, Feuerraum-Schiebetür, Bediengriffe, Sichtscheibe und Rauchrohre sehr heiß.

- ▶ Zum Öffnen und Schließen der Feuerraum-Schiebetür, beim Auflegen von Brennstoff und der Bedienung der Luftschieber Schutzhandschuh verwenden.
- ▶ Kinder niemals mit dem in Betrieb befindlichen Gerät unbeaufsichtigt lassen!

• Bauseitige Voraussetzungen, Installation und erste Inbetriebnahme

Für den Betrieb des Gerätes gelten örtlich spezifische feuerpolizeiliche und baurechtliche Vorschriften, deren Einhaltung Grundvoraussetzung für einen ordnungsgemäßen Betrieb des Gerätes sind.

- ▶ Das ordnungsgemäß installierte Gerät muss durch eine genehmigungspflichtige Behörde, z.B. Bezirks-Schornsteinfeger, abgenommen werden.

• Reinigung, Wartung und Störungsbehebung

- ▶ Gerät und Katalysator regelmäßig reinigen.
- ▶ Reinigung und Wartung durch zugelassenen Fachbetrieb.
- ▶ Verwenden Sie ausschließlich ORANIER Original-Ersatzteile und Original-Zubehör.

4. Angaben zum Gerät

4.1 Lieferumfang

- ▶ Prüfen Sie den Lieferumfang bei Erhalt auf Vollständigkeit und Unversehrtheit.

Palette mit Heizeinsatz

- Handschuh, Bedienungsanleitung, Kaminofen-ABC und zweites Typenschild
- Katalysator, Kalte Hand, Rauchgasumlenkung, Aschekasten und Ascherost

Palette mit Leichtbetonverkleidungsteilen

- Siehe Seite 13!
- Klebemörtel, Acryl-Dichtmasse

Karton mit keramischer Feuerraumauskleidung

- Rückwandsteine links und rechts
- Beton Bodenstein außen (2x)
- Beton Bodenstein hinten und vorne

4.2 Nicht mitgeliefertes Zubehör

Folgende Zubehörteile sind nicht im Lieferumfang des Gerätes enthalten, können aber über Ihren Fachhändler oder online über www.oranier.de bezogen werden.

- Rauchrohre, bei ORANIER in Originalfarbe erhältlich
- Flexrohre und Wanddurchführung für externe Verbrennungsluftversorgung
- Silikatfarbe zum Überstreichen der Leichtbeton-Verkleidung nach dem Aufstellen.
- Anschlußstutzen externe Verbrennungsluft (ORANIER -Art. Nr. 9200 69)

4.3 Original Ersatzteile

Die Artikelnummern der Originalersatzteile finden Sie unter www.oranier.de.

4.4 Produktbeschreibung

Gerät:

Das Gerät besteht aus einer geschweißten Stahlkonstruktion und ist mit einer Verkleidung aus Leichtbetonelementen ummantelt. Im Mittelteil befindet sich der mit Schutzplatten ausgekleidete Feuerraum. Unter einem stabilen Gussrost befindet sich der Aschekasten.

Kaminöfen dieser Bauart arbeiten im Konvektionsbetrieb, d. h. die Umgebungsluft wird von den im Kaminofen enthaltenen Konvektionsschächten angesaugt, stark erwärmt und wieder an den Wohnraum abgegeben.

Das Gerät arbeitet raumluftabhängig und kann optional an eine externe Verbrennungsluftleitung angeschlossen werden.

Keramische Feuerraumauskleidung:

Der Feuerraum ist mit Keramikplatten ausgekleidet. Diese dienen dem Hitzeschutz und zur Rauchgaslenkung. Im Betrieb können an diesen Bauteilen Risse entstehen. Ursache dafür sind insbesondere:

- Hohe Temperaturunterschiede
- Stoßbeanspruchung bei Brennstoffaufgabe
- Wärmedehnung durch übermäßige Erhitzung.

Oberflächenrisse sind zunächst unbedenklich. Erst wenn der darunterliegende Metallkorpus freiliegt, muss ein Austausch der Keramikplatten erfolgen. Die Feuerraumauskleidung unterliegt nicht der Werksgarantie.

Im oberen Bereich des Feuerraums sind zwei Katalysatorplatten zur Verminderung der Rauchgas-Emissionen angeordnet.

Ein Betrieb des Gerätes ohne montierte Rauchgasumlenkungen oder ohne die beiden Katalysatorplatten ist nicht zulässig, weil das Gerät überhitzen kann und die Rauchgas-Emissionen stark ansteigen.



Achten Sie darauf, das Heizmaterial möglichst vorsichtig in den Brennraum einzulegen, um Beschädigungen an der Feuerraumauskleidung zu vermeiden!

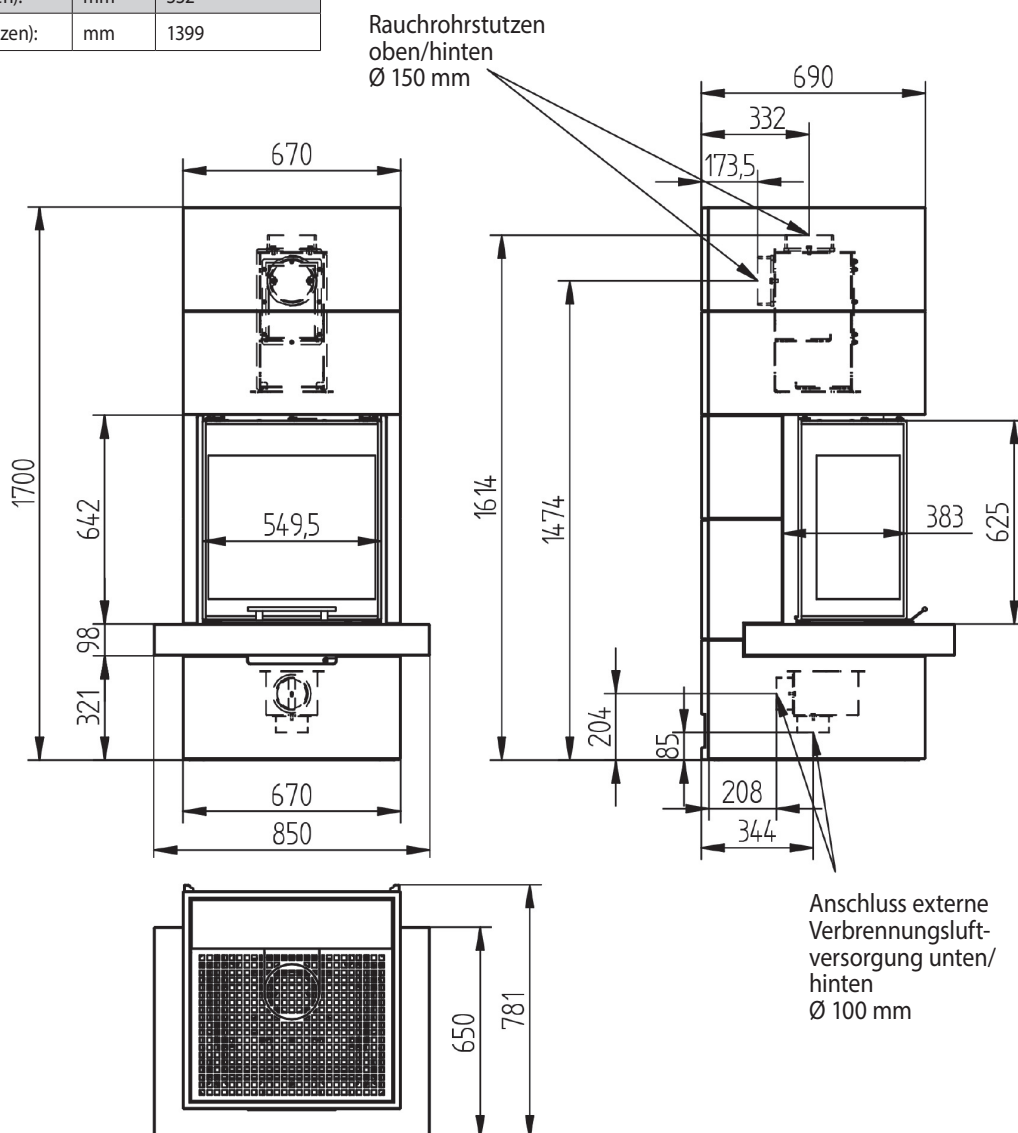
4.5 Technische Daten

Eigenschaft	Einheit	Wert
Kaminofen Typ:		Club Tre
Bauart:		1 und 2
Nennwärmeleistung:	kW	7,0
Energieeffizienzklasse:		A+
Energieeffizienzindex EEI:		107
Raumheizvermögen DIN 18893 max.	m ³	144
Höhe:	mm	1700
Breite:	mm	850
Tiefe:	mm	781
Feuerraum (H / B / T):	mm	440 / 390 / 240
Füllöffnung (H / B / T):	mm	290 / 450 / 260
Max. Scheitholzlänge:	cm	33
Gewicht:	kg	300
Für Dauerbetrieb geeignet:		ja
Abgasmassenstrom:	g/s	6,9
Förderdruck bei Nennwärmeleistung (NWL):	Pa	10,0
Abgastemperatur am Stutzen:	°C	273
Zugelassene Brennstoffe:		- Scheitholz
Abgang oben (Boden - Oberkante Stutzen):	mm	1614
Abgang oben (Hinterkante - Mitte Stutzen):	mm	332
Abgang hinten (Boden - Unterkante Stutzen):	mm	1399

4.6 Grundeinstellung bei Prüfung nach EN 13240

Buche Scheitholz:	
Scheitlänge:	22 cm
Förderdruck:	10 Pa
Primärluft:	geschlossen
Sekundärluft:	50% geöffnet
Aufgabemenge:	1,44 kg

4.7 Maßzeichnung Club Tre



5. Brennstoffe

5.1 Geeignete Brennstoffe

Das Gerät ist ausschließlich zur Verbrennung von naturbelassenem Scheitholz (Restfeuchte <25%) geeignet.

Klassisches Kaminholz ist Buche. Diese Holzart hat den höchsten Heizwert und verbrennt sauber, sofern sie trocken gelagert wurde.

Brennholz sollte in jedem Fall für mindestens 2 Jahre an einem trockenen Platz gelagert werden. Brennholz mit einem Durchmesser von mehr als 15 cm muss gespalten werden.

Ziel der Lagerung ist eine Verringerung des Wassergehaltes auf weniger als 25% Holzfeuchte, bezogen auf das Gewicht des getrockneten Holzes.



Beim Verfeuern von nicht ausreichend getrocknetem Brennholz wird keine ausreichende Brennraumtemperatur erzielt. Der Ofen „zieht“ nicht.

Auch äußerlich trocken wirkendes Brennholz kann im Innern noch hohe Restfeuchte aufweisen.

Nicht verbrannt werden dürfen:

- Braunkohlebriketts
- Holzbriketts
- Feuchtes oder mit Holzschutzmitteln behandeltes Holz
- Feinhackschnitzel
- Papier und Pappe (außer zum Anzünden)
- Rinden oder Spanplattenabfälle
- Kunststoffe oder sonstige Abfälle

6.0 Schornsteinanlage und Zuluftbedingungen

Der Schornstein hat die Aufgabe, die bei der Verbrennung entstehenden Abgase durch den thermischen Auftrieb nach außen zu führen. Dabei wird gleichzeitig die benötigte Verbrennungsluft von Außen in den Aufstellungsraum und von dort in den Brennraum der Feuerstätte gebracht.

Indem mehr oder weniger Verbrennungsluft an den Verbrennungsprozess herangeführt wird, bestimmt die Stärke des Förderdrucks („Schornsteinzug“) die Feuerungsleistung.

Der Förderdruck wird zunächst durch die wirksame Höhe des Abgassystems (Schornsteinfuttermitte bis Schornsteinmündung) und die Differenz zwischen Abgastemperatur am Ofenausgang und der Temperatur am Schornsteinkopf bestimmt.



Je heißer die Rauchgase und je höher der Schornstein, um so größer der Förderdruck.

Dem entgegen wirken vor allem Druckverluste im Gerät, der Rauchrohrführung sowie in der Verbrennungsluftzuführung.

Das Gerät ist für einen Förderdruck von 12 Pa ausgelegt. Dies ist ein typischer Wert eines gemauerten Schornsteins mit 6 Meter wirksamer Höhe. Bei einer Abweichung von mehr als 25% kann es zu Funktionsstörungen im Heizbetrieb kommen:

Bei zu geringem Förderdruck können Rauchgase in den Aufstellungsraum entweichen.

- ▶ Schornstein verlängern oder sanieren.

Bei zu hohem Förderdruck kann das Gerät überhitzen und dabei dauerhaft beschädigt werden („Schmiedefeuereffekt“).

- ▶ Nebenluftvorrichtung oder Drosselklappe einbauen.

Ihr Schornsteinfeger kann Ihnen Auskunft über den in Ihrem Schornstein vorhandenen Förderdruck geben.

Sogenannte LAS-Schornsteine, bei denen die Zuluft durch einen Ringspalt vom Schornsteinkopf her zugeführt wird, sind häufig problembehaftet beim Anheizen des Ofens, da sich im Ringspalt der Zuluft ebenfalls ein thermischer Auftrieb einstellt.

Eine Höhendifferenz in der Zuluftleitung von mehr als 5 m ist daher nicht zulässig. Dies gilt auch dann, wenn die Zuluft über einen separaten Schacht von oben zugeführt wird.

- ▶ Bei auftretenden Anheiz-Problemen mit einer erhöhten Kleinstholzmenge und angelehnter Feuerraum-Schiebetür (1) unter Aufsicht anheizen.

6.1 Anschluss an den Schornstein/ Rauchrohranschluss

Das in dieser Anleitung beschriebene Gerät entspricht der „Bauart 1“. Geräte dieser Bauart verfügen über mit einem Federmechanismus versehene, selbstschließende Feuerraumtüren und sind ausschließlich für den Betrieb mit geschlossenem Feuerraum zugelassen. Geräte dieser Bauart dürfen an mehrfach belegte Schornsteine angeschlossen werden, sofern die Dimension des Schornsteins dies zulässt.

Wird das Gerät an einen mehrfach belegten Schornstein angeschlossen, dürfen deshalb auf keinen Fall die Schließfedern der Feuerraumtür entfernt werden!

Die Feuerraum-Schiebetür (1) muss sich nach der Brennstoffaufnahme selbstständig schließen können, damit eine Beeinflussung des Zugs (Förderdruck) und die damit verbundenen Gefahren und Beeinträchtigungen für mitangeschlossene Feuerstätten vermieden werden.

Die Ausführung und der Zustand des zum Anschluss vorgesehenen Schornsteins trägt maßgeblich zur einwandfreien Funktion des Kaminofens bei.

Das Gerät wird wahlweise nach hinten oder nach oben angeschlossen. Dabei muss die jeweils nicht genutzte Rauchrohröffnung mit dem dafür vorgesehenen Verschlussdeckel unbedingt rauchdicht verschlossen werden!

Zum Anschluss an den Schornstein sollte ein Rauchrohr aus 2 mm dickem Stahlblech verwendet werden.

Alle Verbindungen vom Gerät zum Schornstein müssen stabil, fest, dicht und spannungsfrei sein. Achten Sie darauf, dass das Rauchrohr nicht in den freien Querschnitt des Schornsteins hineinragt. Wir empfehlen die Verwendung eines Mauerfutters.

Das Rauchrohr muss zum Schornstein leicht ansteigend, zumindest aber waagrecht verlaufen.



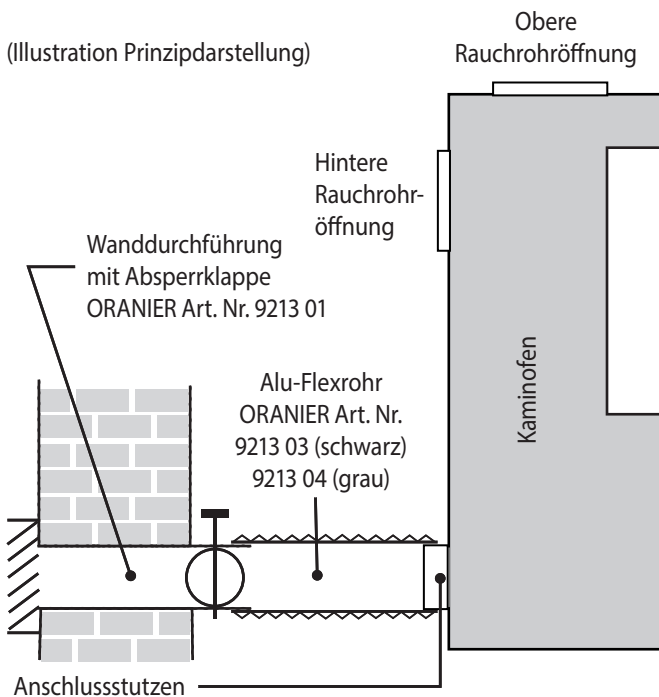
- ▶ Versehen Sie den Rauchrohranschluss zum Schornstein mit einer Reinigungsöffnung, um Rauchrohr und Rauchgaskanäle leichter reinigen zu können.

6.2 Externe Verbrennungsluftversorgung

Im Bedarfsfall kann das Gerät mit einem Anschluss für eine externe Verbrennungsluftversorgung ausgerüstet werden.

Für besonders dichte Räume kann hier eine Verbrennungsluftversorgung von außen angeschlossen werden.

Die externe Verbrennungsluft kann wahlweise von hinten oder von unten (Geräteboden) zum Anschlussstutzen geführt werden.



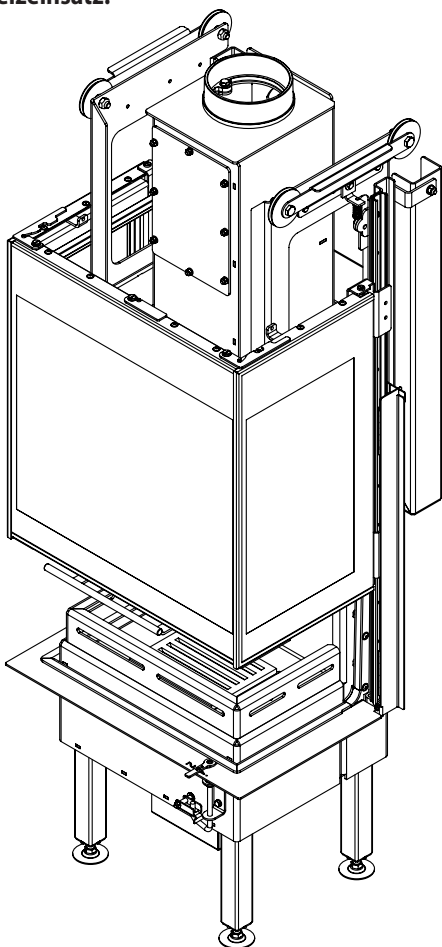
- ▶ Achten Sie bei einer externen Verbrennungsluftversorgung auf dichte Rohrführung!
- Die Zuführung der Verbrennungsluft erfolgt ausschliesslich über ein bauseitiges Zuluftrohr \varnothing 100 mm.
- Die Luftleitung ist mit glattem Rohr aus Stahl oder Kunststoff auszuführen.
Bei der Verwendung von Rechteckrohr muss dieses eine Querschnittsöffnung von mindestens 8000 mm² aufweisen.
- Die gestreckte Rohrlänge darf nicht länger als 6 m sein, keine Reduzierungen sowie maximal 3 Stck. 90°-Bogen aufweisen!
- Ein vor der äußeren Zuluftöffnung angebrachtes Schutzgitter darf nicht ungewollt den Zuluftquerschnitt verkleinern oder gar verschließen können.
- Ein Anschluss an einen geeigneten LAS-Schornstein ist möglich.
- In jedem Fall ist zu beachten, dass der Verbrennungsluftbedarf von ca. 30 m³/h bei einem Förderdruck von 4 Pa sichergestellt ist.

- ▶ Bei Nichtbetrieb ist der Verbrennungsluftregler geschlossen zu halten, damit keine Kaltluft über den Schornstein zirkulieren kann.
Eine mögliche Kondensatbildung kann durch Isolierung des Luftrohres vermieden werden.
Bei feuchten Aufstellräumen (Neubau!) kann es zu Kondensatbildung am Ofenkörper und in Folge zu Korrosion kommen.
- Der Schornsteinzug muss die zusätzlichen Widerstände einer so ausgerüsteten Feuerungsanlage überwinden können.

7.1 Lieferumfang

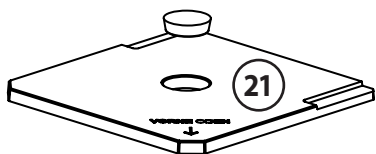
Bei Anlieferung ist der Kaminbausatz aus Gewichtsgründen auf 3 Transporteinheiten (2 Paletten und 1 Karton) verteilt:

- Die Transportpalette mit dem Aufkleber „5626 01“ trägt den Heizeinsatz.

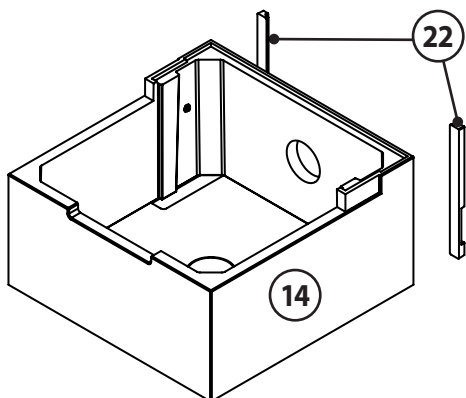


- Die Transportpalette mit dem Aufkleber „9215 23“ (Variante Naturstein) bzw. „9215 22“ (Variante Schiefer) beinhaltet die Leichtbetonverkleidung.

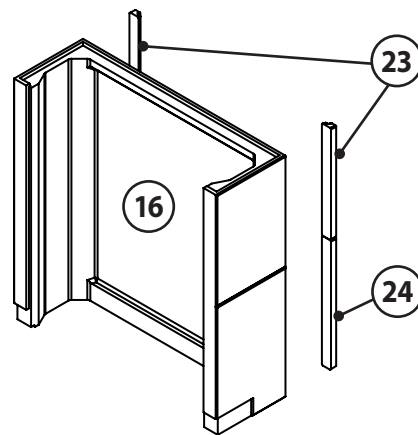
21 Grundplatte (mit Verschlussstopfen)



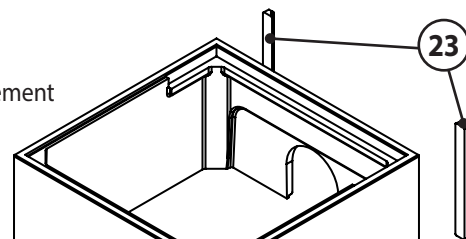
14 Sockelelement
22 Abstandshalter mit Luftöffnung hinten (2x)



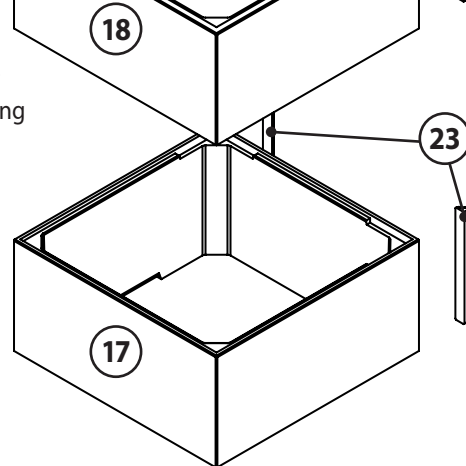
16 Rückwandelement
23 Abstandshalter ohne Luftöffnung kurz (2 von 6x)
24 Abstandshalter ohne Luftöffnung lang (2x)



18 Oberes Ringelement

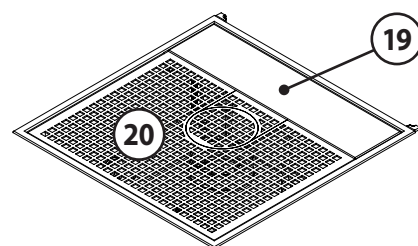


23 Abstandshalter ohne Luftöffnung kurz (4 von 6x)



17 Unteres Ringelement

19 Deckelement
20 Konvektionsgitter



Achtung:
Abstandshalter nur bei wandbündiger Aufstellung verkleben!

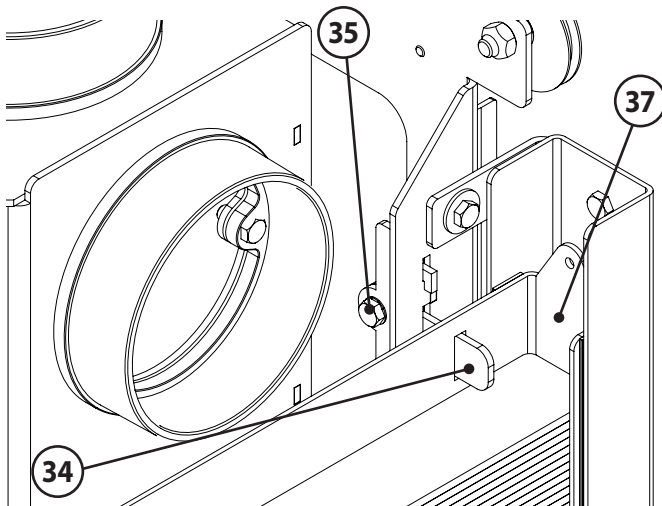
- Der Karton mit dem Aufkleber „9215 812“ enthält die Bauteile der keramischen Feuerraumauskleidung.

7.2 Vorbereitende Montagearbeiten

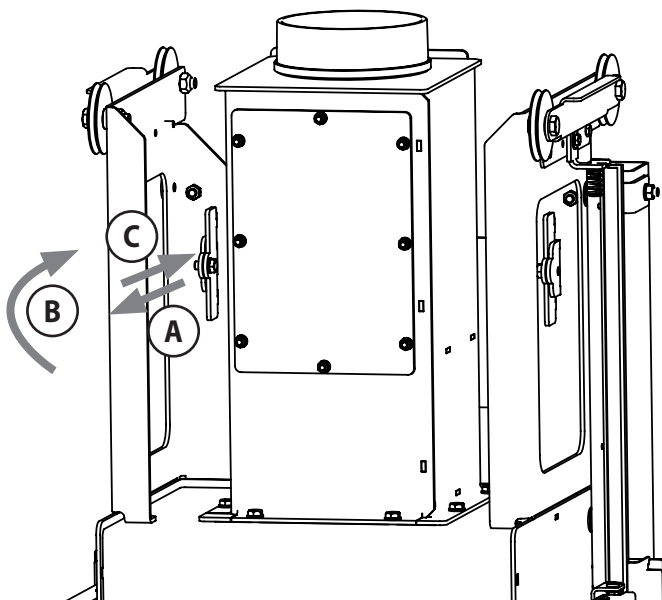
Nachdem der Anschluss für den Schornstein vorbereitet sowie für den Fussbodenschutz (Brandschutz) gesorgt wurde, kann mit vorbereitenden Montagearbeiten begonnen werden:

7.2.1 Entfernen der Transportsicherungen (34)

- Dazu die beiden Schrauben (35) lösen, Gewichtsacht (37) etwas anheben und Transportsicherungen (34) herausziehen (A), um 180° drehen (B), mit dem kurzen Ende voraus wieder einsetzen (J) und mit Schrauben (35) wieder befestigen.

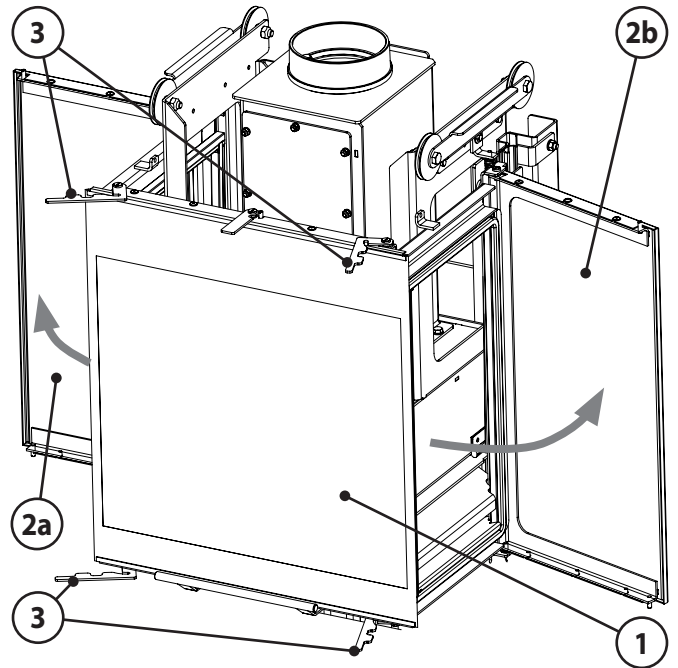


i Die Transportsicherungen werden für evtl. Serviceeinsätze wieder benötigt!



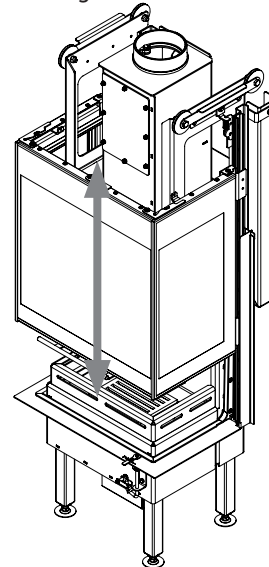
7.2.2 Aufschwenkbare Seitenscheiben öffnen

- Aufschwenkbare Seitenscheiben links (2a) und rechts (2b) öffnen.
- Jeweils zwei Verriegelungshaken (3) ober- und unterhalb der Feuerraum-Schiebetür (1) halten diese geöffnet.

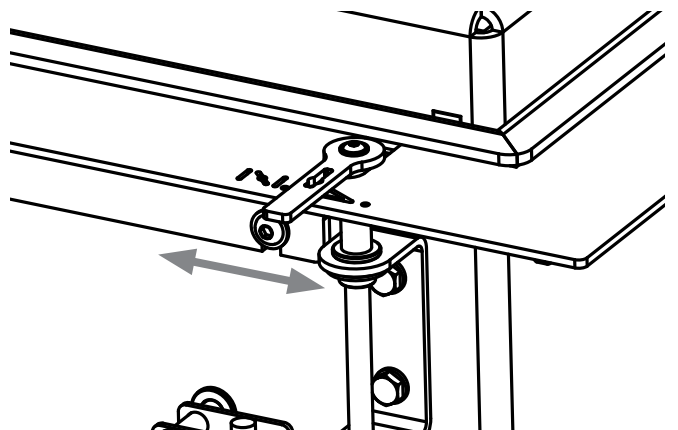


7.2.3 Funktionskontrolle

- Prüfen Sie, ob sich die Feuerraum-Schiebetür (1) am Heizeinsatz leicht und vollständig öffnen und schließen lässt.

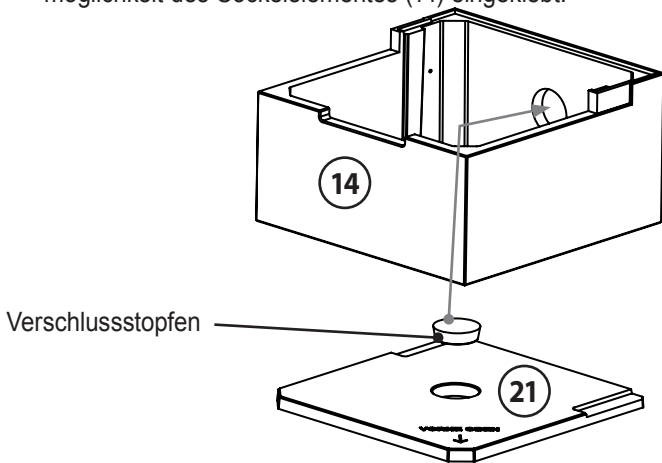



- Prüfen Sie, ob sich der Verbrennungsluftregler (3) am Heizeinsatz leicht und gleichmäßig zwischen Minimal- und Einstellung „Choke“bewegen lässt.



7.2.4 Externe Verbrennungsluftversorgung vorbereiten

- ▶ Die Grundplatte (21) und das Sockelelement (14) weisen beide eine Durchführungsmöglichkeit nach unten bzw. nach hinten für eine eventuell notwendige externe Verbrennungsluftversorgung auf.
- ▶ Wählen Sie bei Bedarf die erforderliche Durchführung und entfernen Sie einen nicht benötigten Verschlussstopfen.
- ▶ Soll keine externe Verbrennungsluftversorgung angeschlossen werden oder deren Anschluss nach unten erfolgen, verschließen Sie die hintere Durchführung mit dem Verschlussstopfen aus der Grundplatte (21). Der Verschlussstopfen wird dabei in die Durchführungsmöglichkeit des Sockelelementes (14) eingeklebt.



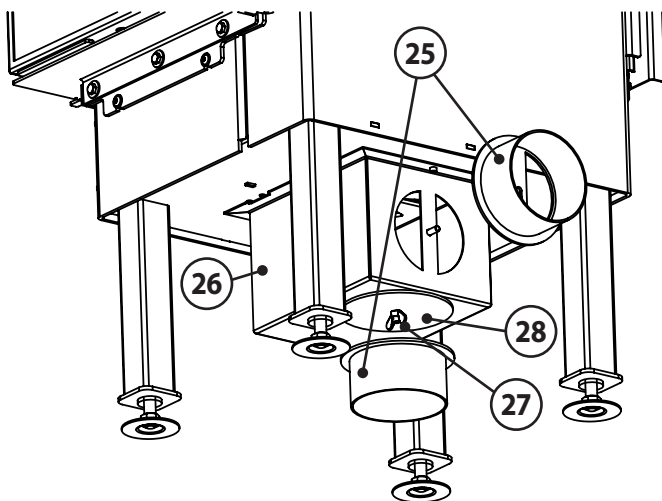


Hinweis:
Bitte beachten Sie unbedingt die Verarbeitungshinweise für den Klebstoff!

- ▶ Überschüssigen Klebstoff sofort entfernen!

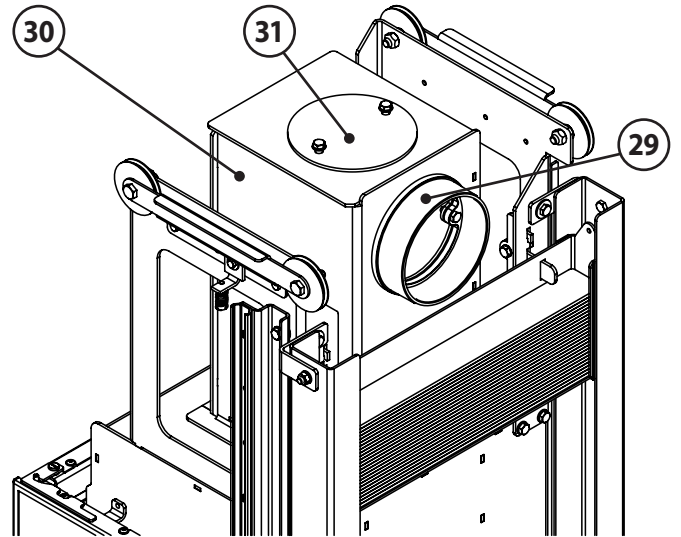
Jetzt kann, falls erforderlich, der Anschluss für externe Verbrennungsluftversorgung von unten oder von hinten zum Heizeinsatz hergestellt werden:

- ▶ Als Zubehör erhältliche Stützen (25; ORANIER Art. Nr. 9200 69) an der geeigneten Öffnung des Luftanschlusskastens (26) mit der als Zubehör beigelegten Flügelmutter (27) befestigt. Nicht benötigten Verschlussdeckel (28) entfernen.



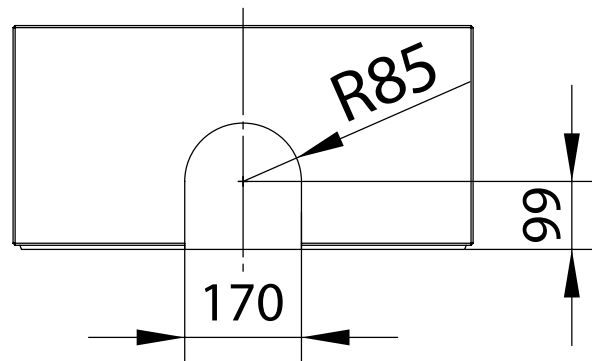
7.2.5 Rauchrohranschluss nach hinten vorbereiten

- ▶ Soll der Rauchrohranschluss nach hinten ausgeführt werden, wird der für Rauchrohranschluss nach oben vormontierte Rauchgasstutzen (29) vom Rauchgasdom (30) entfernt und an der nach hinten führenden Öffnung befestigt.
- ▶ Position des vormontierten Verschlussdeckels (31) entsprechend ändern, um damit die nicht benötigte Öffnung zu verschließen.



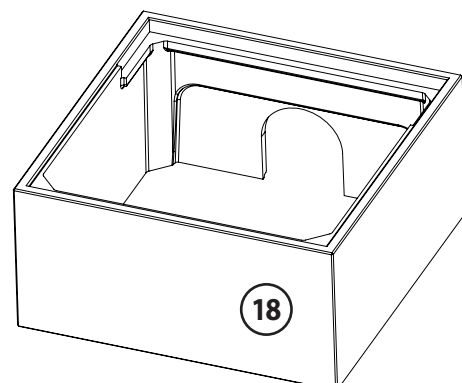
Für Rauchrohranschluss nach hinten ist das obere Ringelement (18) mit einer Öffnung für das Rauchrohr zu versehen:

- ▶ Übertragen Sie die Kontur der Öffnung für das Rauchrohr auf die Rückwand des oberen Ringelementes (18) entsprechend der Maßangabe der nachfolgenden Abbildung.:



Bohren Sie mit einem handelsüblichen Steinbohrer (z.B. 8 mm) eine dichte Lochreihe entlang der Kontur.

- ▶ Brechen Sie anschließend die Öffnung für das Rauchrohr heraus.



**Achtung:**

Aus brandschutzrechtlichen Gründen muss diese Öffnung nach der Montage unbedingt wieder verschlossen werden!

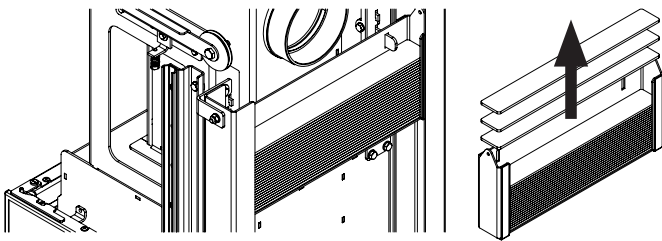
7.2.6 Umstellung des Heizeinsatzes von Bauart 2 (nicht selbstschließende Feuerraum-Schiebetür) auf Bauart 1 (selbstschließende Feuerraum-Schiebetür):

Der Heizeinsatz ist im Auslieferungszustand auf Bauart 2 (nicht selbstschließende Feuerraum-Schiebetür eingestellt).

Dies bedeutet, dass das zur Bedienungserleichterung mit der Feuerraum-Schiebetür (1) über Seilzüge verbundene Gegengewicht so bemessen ist, dass das Eigengewicht der Feuerraum-Schiebetür (1) der Masse des aus einem Stapel von Blechstreifen gebildete Gegengewicht entspricht, die Einheit aus Feuerraum-Schiebetür (1) und Gegengewicht sich demnach im Gleichgewicht befindet.

Für eine Umstellung auf Bauart 1 (selbstschließende Feuerraum-Schiebetür) müssen demnach Blechstreifen aus dem Paket entfernt werden, die das Gegengewicht bilden:

- Entfernen Sie etwa 6 der Blechstreifen für eine sichere Selbstschließfunktion der Feuerraum-Schiebetür (1).

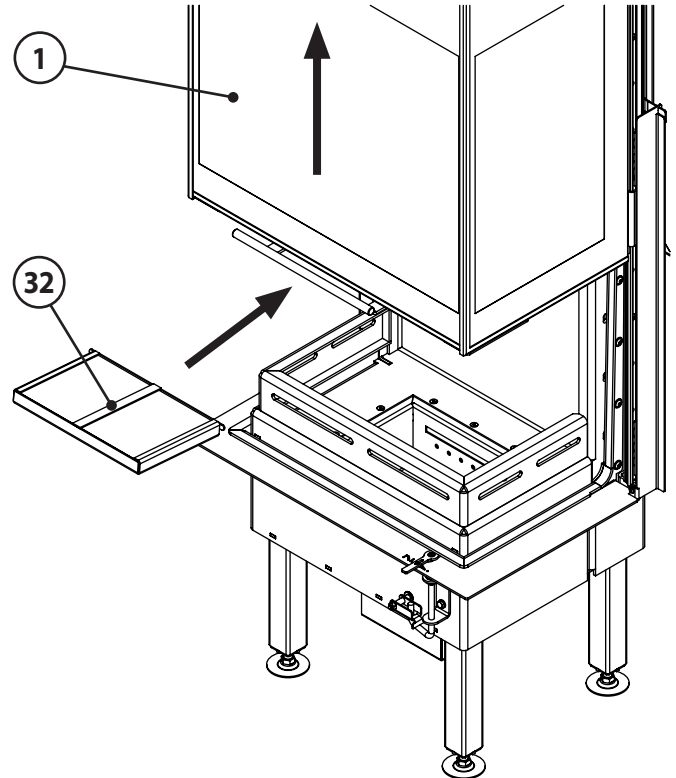


- Kontrollieren Sie anschließend die Selbstschließ-Funktion der Feuerraum-Schiebetür (1).

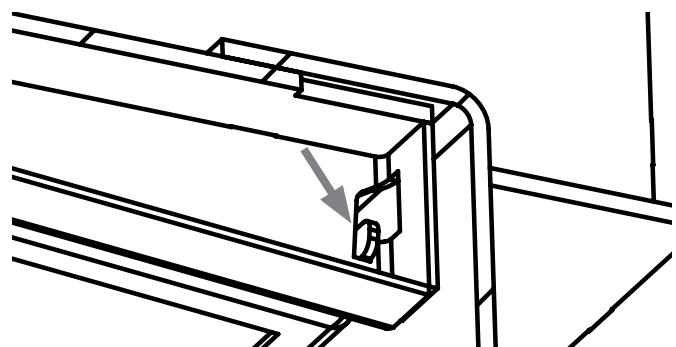
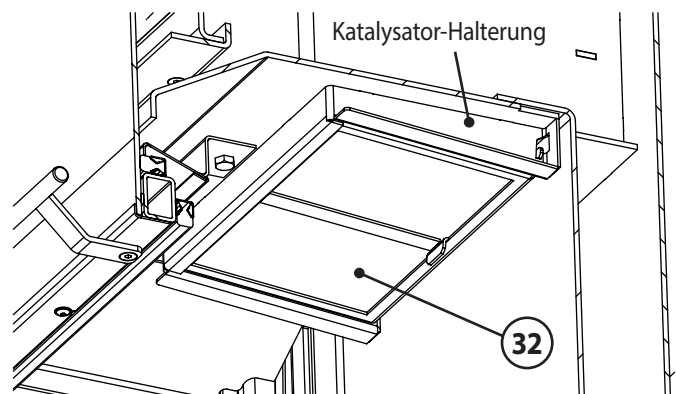
7.2.7 Montage Katalysator und Feuerraumauskleidung

Zur Verbesserung der Rauchgas-Emissionswerte kommt bei diesem Gerät ein keramischer Katalysator (32) zum Einsatz.

- Öffnen Sie die Feuerraum-Schiebetür (1) vollständig und setzen Sie den Katalysator (32) in die Halterung an der Decke des Feuerraums ein.

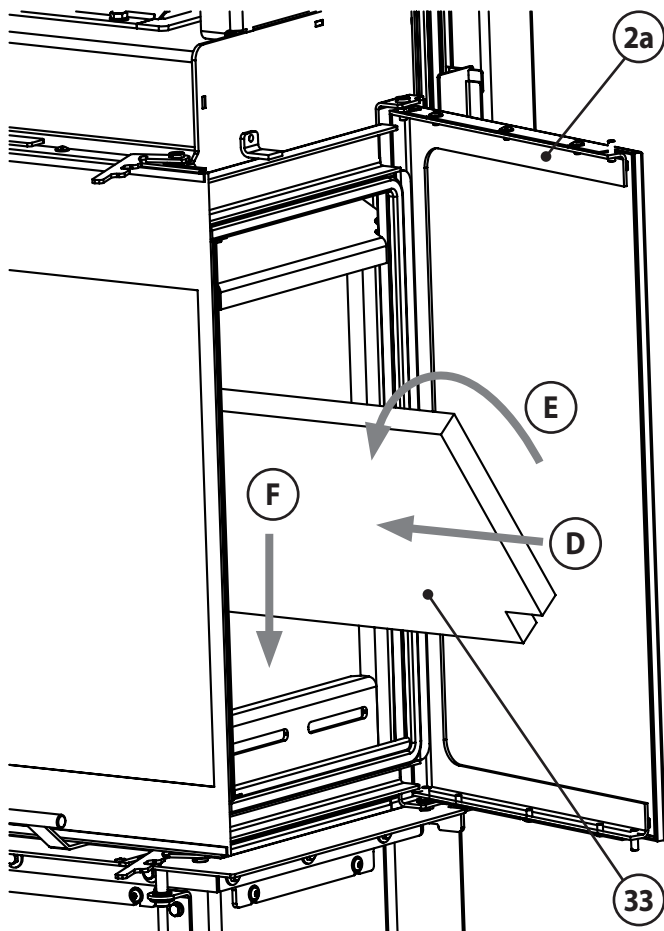


- Die beiden äußeren Nasen am Rahmen des Katalysators (32) (Pfeil) müssen dabei in die entsprechenden Öffnungen der Katalysator-Halterung im Inneren des Heizeinsatzes eingesetzt werden. Der Haltegriff des Rahmens zeigt dabei nach unten.

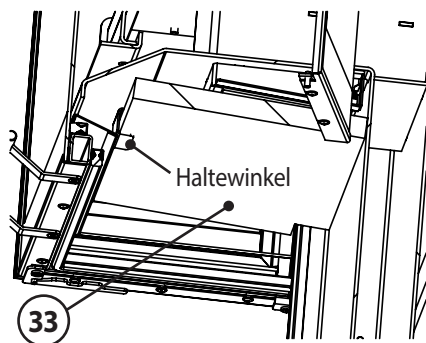


Anschließend wird die im Lieferumfang des Heizeinsatzes beigelegte Rauchgasumlenkung (33) eingebaut.

- ▶ Schließen Sie die Feuerraum-Schiebetür (1) und öffnen Sie die aufschwenkbare Seitenscheibe links (2a) und die aufschwenkbare Seitenscheibe rechts (2b).
- ▶ Die Rauchgasumlenkung (33) seitlich durch die Öffnung der aufschwenkbaren Seitenscheibe rechts (2b) vollständig in den Feuerraum einführen (D).
- ▶ Rauchgasumlenkung (33) um die Längsachse nach vorne in waagrechte Lage drehen (E).



- ▶ Rauchgasumlenkung (33) nach unten auf den Haltewinkel legen (F).



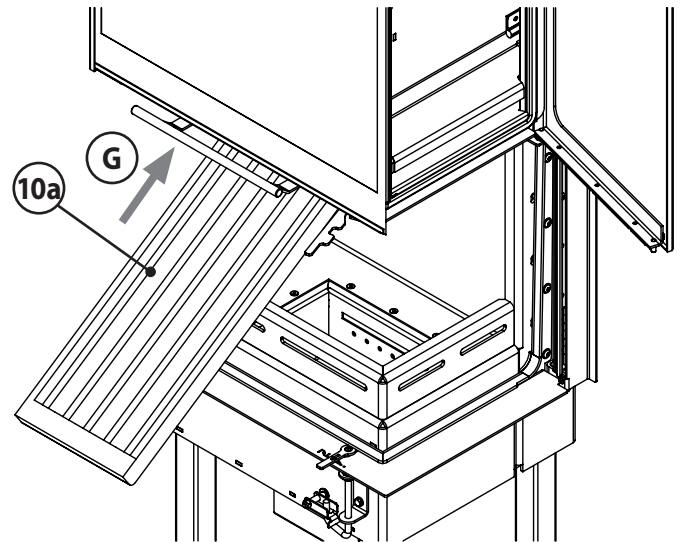
- ▶ Schließen Sie die aufschwenkbaren Seitenscheiben links (2a) und rechts (2b).

Die Rauchgasumlenkung (33) liegt nun an der Feuerraum-Schiebetür (1) auf und wird fixiert.

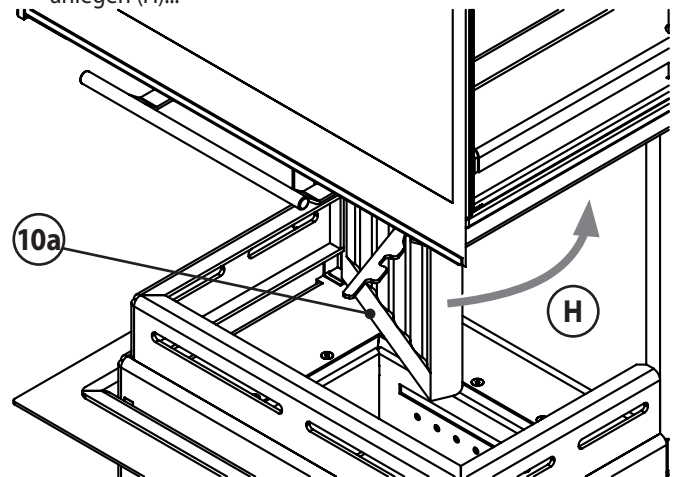
- ▶ Öffnen Sie die Feuerraum-Schiebetür (1) wieder.

Die rückseitige Feuerraumauskleidung besteht aus den 2 Rückwandsteinen (10a).

- ▶ Linken Rückwandstein (10a) gemäß nachfolgender Abbildung in den Feuerraum einführen (G).

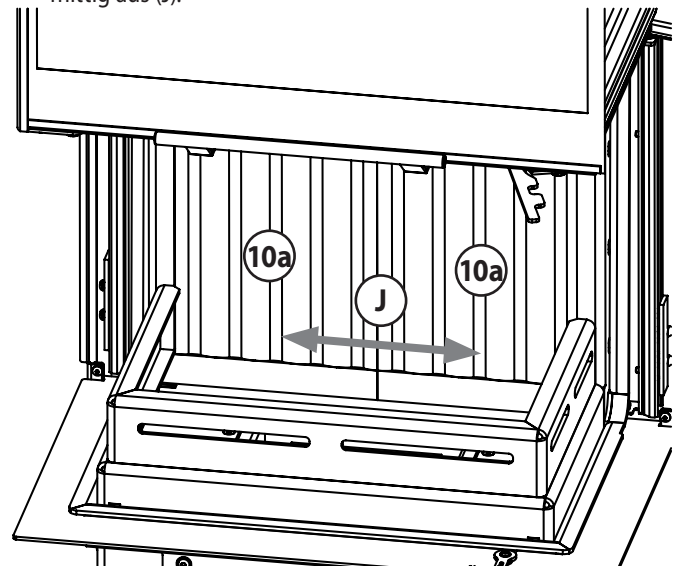


- ▶ Linken Rückwandstein (10a) an die Rückseite des Feuerraums anlegen (H)...



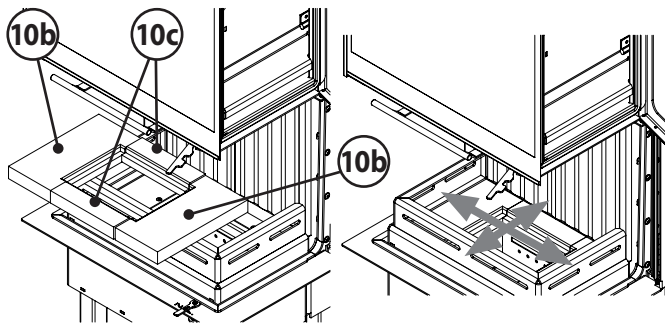
- ▶ ...und vollständig nach links schieben.

- ▶ Zum Einsetzen des rechten Rückwandsteins (10a) verfahren Sie sinngemäß und richten anschließend beide Rückwandsteine mittig aus (J).



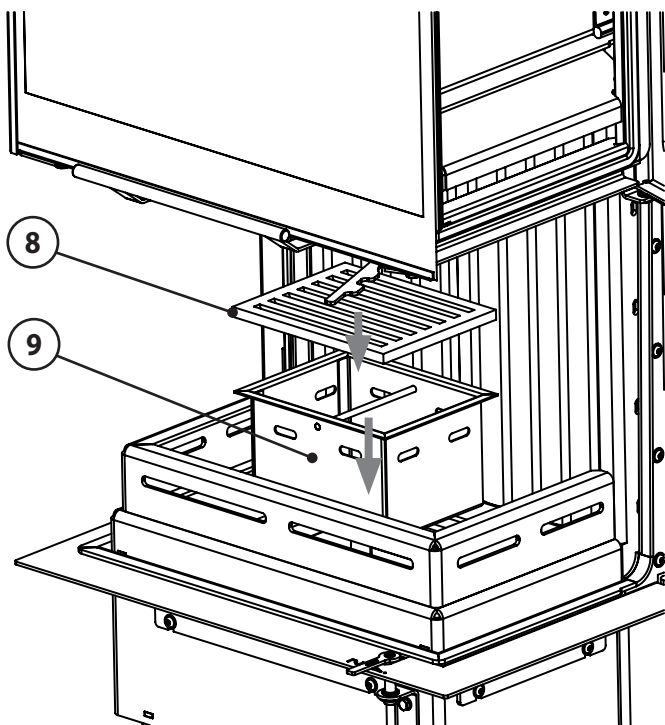
Die Feuerraumauskleidung besteht im Bodenbereich aus 2 äußeren (10b) und 2 inneren Bodensteinen (10c).

- ▶ Die beiden äußeren Bodensteine (10b) auf den Feuerraumboden legen und ganz nach außen schieben.
- ▶ Anschließend die beiden inneren Bodensteine (10c) zwischen die beiden äußeren Bodensteine (10b) legen und ganz nach außen schieben.



Abschließend werden der Aschekasten (8) und der Ascherost (9) eingesetzt:

- ▶ Aschekasten (9) in die Öffnung zwischen den Bodensteinen (10b) und (10c) einsetzen.
- ▶ Darüber Ascherost (8) in die Öffnung zwischen den Bodensteinen (10b) und (10c) einsetzen.



7.2.8 Montage der Verkleidungselemente



Kanten und Ecken der Leichtbetonelemente sind sehr bruchempfindlich!

- ▶ Lagern Sie einzeln Verkleidungselemente vor der Montage getrennt voneinander und auf einem weichem Untergrund (Decken, Teppich etc.)
- ▶ Setzen Sie bei der Montage die Steine immer flächig aufeinander. Vermeiden Sie Stoßkontakt an Kanten oder Ecken.



Die Leichtbetonelemente und der Heizeinsatz unterliegen in ihren Abmessungen gewissen Toleranzen. Ein Ausgleich dieser Toleranzen ist daher bei der Montage erforderlich.

- ▶ Prüfen Sie nach jeder montierten Lage Verkleidungselemente, ob die Oberflächen plan zueinander und in Waage sind (Wasserwaage).

Setzen Sie die Verkleidungselemente entsprechend der folgenden Montageanweisungen zusammen:



Hinweis:

Bitte beachten Sie unbedingt die Verarbeitungshinweise für den Klebstoff!

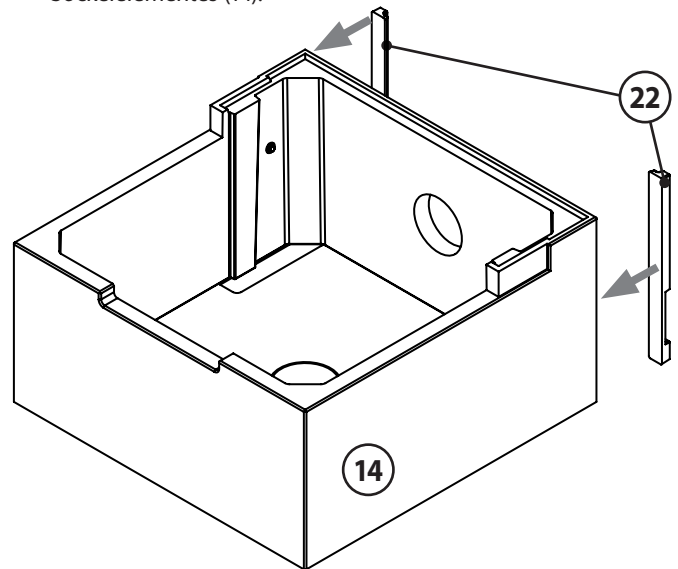
- ▶ Überschüssigen Klebstoff sofort entfernen!



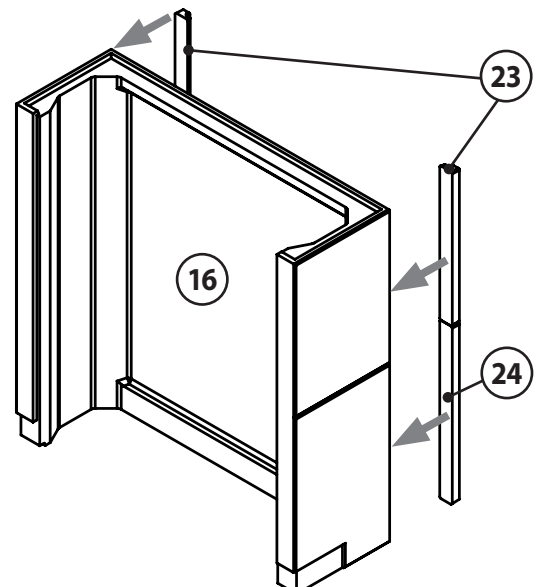
Achtung:

Abstandshalter nur bei wandbündiger Aufstellung verkleben!

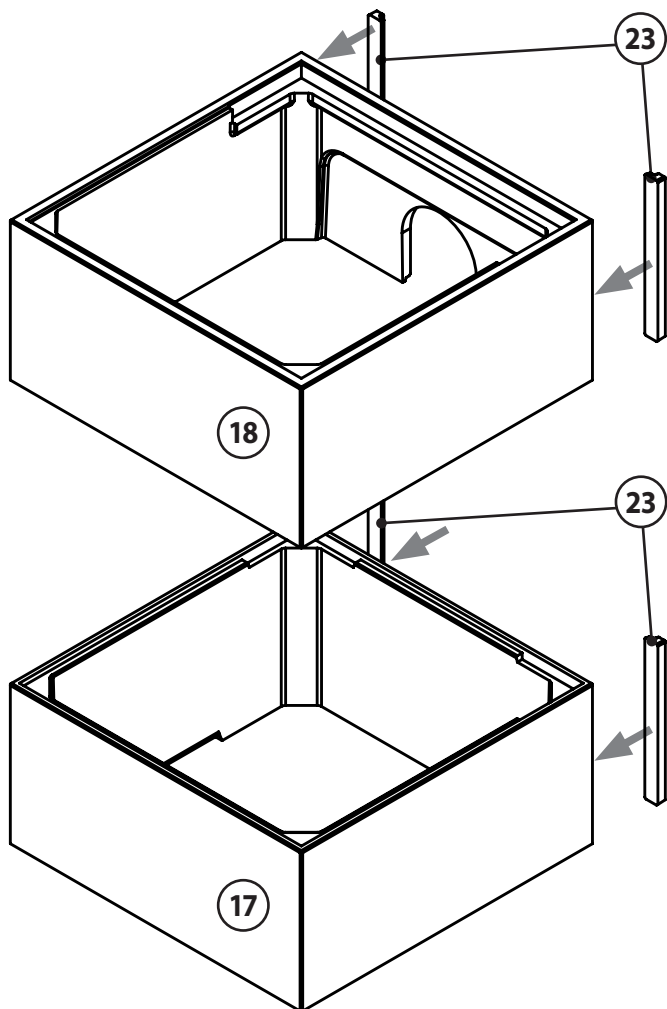
- ▶ Kleben Sie gemäß der nachfolgenden Abbildung die beiden Abstandshalter mit Luftöffnung hinten (22) mit dem mitgelieferten Klebstoff bündig an die entsprechenden Ecken des Sockelelementes (14).



- ▶ Kleben Sie gemäß der nachfolgenden Abbildung die beiden Abstandshalter ohne Luftöffnung kurz (23) und die beiden Abstandshalter ohne Luftöffnung lang (24) mit dem mitgelieferten Klebstoff bündig an die entsprechenden Ecken des Rückwandelementes (16).



- Kleben Sie gemäß der nachfolgenden Abbildung jeweils 2 Abstandshalter ohne Luftöffnung kurz (23) mit dem mitgelieferten Klebstoff bündig an die entsprechenden Ecken des oberen (18) und unteren Ringelementes (17).



Hinweis:

Bitte beachten Sie unbedingt die Verarbeitungshinweise für den Klebstoff!

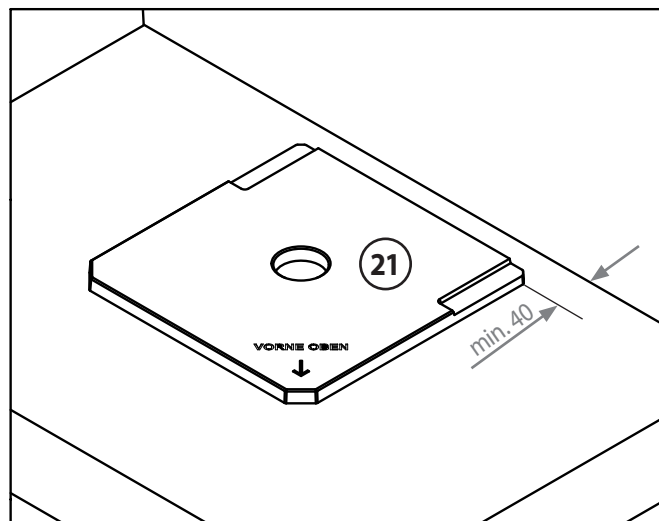
- Überschüssigen Klebstoff sofort entfernen!

7.3 Aufbau der Kaminanlage

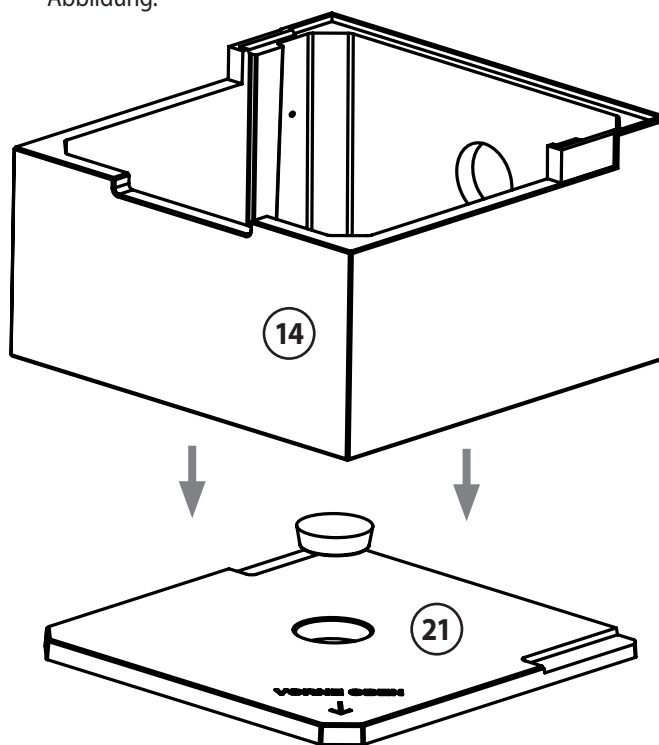
Nachdem die vorbereitenden Arbeiten abgeschlossen wurden, kann mit dem eigentlichen Aufbau der Kaminanlage begonnen werden:

- Positionieren Sie die Grundplatte (21) am gewünschten Aufstellort.

Bei wandbündiger Aufstellung beträgt der Abstand zwischen Grundplatte (21) und Wand min. 40 mm. Die Grundplatte (21) muss absolut waagrecht und im rechten Winkel zu den Aufstellwänden ausgerichtet werden. Ein Niveaueausgleich kann durch entsprechendes Unterlegen erfolgen.



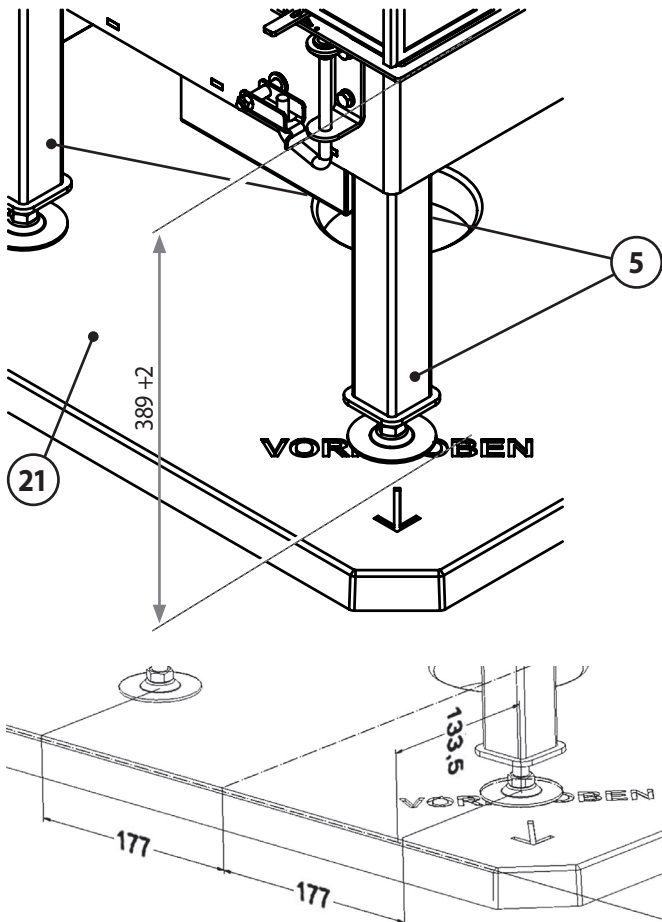
- Setzen Sie Sockelelement (14) auf die Grundplatte (21). Beachten Sie bei der Ausrichtung des Sockelelementes (14) nachfolgende Abbildung:



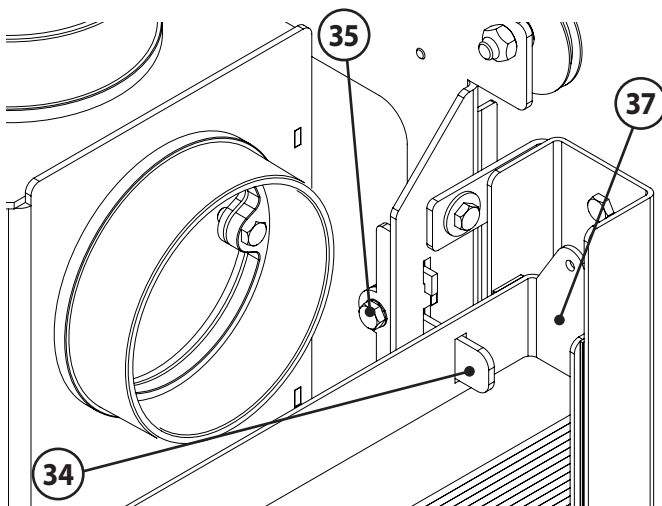
- Sockelelement (14) wieder vorsichtig abnehmen.
- Klebstoff an der Unterkante des Sockelelementes (14) dünn auftragen (ca. 2 mm).
- Sockelelement (14) wieder passgenau aufsetzen und leicht andrücken.

Wird eine externe Verbrennungsluftversorgung von unten gewünscht, sollte das bauseitige Anschlussrohr (Ø 100 mm) etwa 30 bis 40 mm aus der Grundplatte (21) ragen. Die Verbindung zum Anschlussstutzen des Heizeinsatzes (25) wird später mit Alu-Flexschlauch hergestellt.

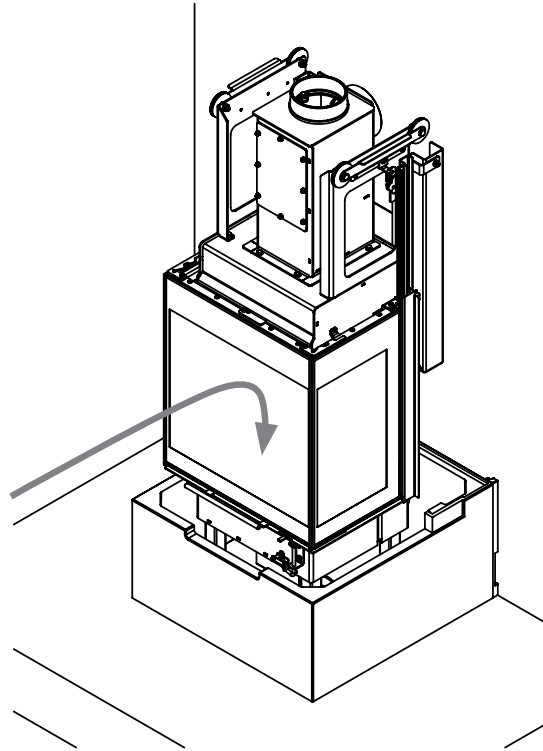
- Positionieren Sie den Heizeinsatz gemäß nachfolgender Abbildung auf der Grundplatte (21) und richten Sie den Heizeinsatz mit den höhenverstellbaren Gerätefüßen (5) exakt waagrecht aus. Dabei wird die Distanz zwischen Oberfläche der Grundplatte (21) bis zur Unterkante der unteren Blende des Heizeinsatzes auf 389 +2 mm eingestellt.



- Entfernen Sie die beiden Transportsicherungen (34): Dazu die beiden Schrauben (35) lösen, Gewichtschaft (37) etwas anheben und Transportsicherungen (34) herausziehen (G), um 180° drehen (H), mit dem kurzen Ende voraus wieder einsetzen (J) und mit Schrauben (35) wieder befestigen.



- Sockelelement (14) vorsichtig über den Heizeinsatz heben, nach unten über den Heizeinsatz führen und über die Grundplatte (21) auf den Boden stellen.
- Sockelelement (14) ebenfalls sorgfältig waagrecht ausrichten. Ggf. Niveaueausgleich durch Unterlegen durchführen.
- Falls erforderlich, Grundplatte (21) zusammen mit Heizeinsatz und Sockelelement (14) erneut ausrichten!



Jetzt kann, falls erforderlich, der Anschluss für externe Verbrennungsluftversorgung von hinten zum Heizeinsatz hergestellt werden.

- Verwenden Sie hierfür handelsübliches Alu-Flexrohr (Ø 100 mm) und befestigen Sie es mit Schlauchschellen an beiden Enden.

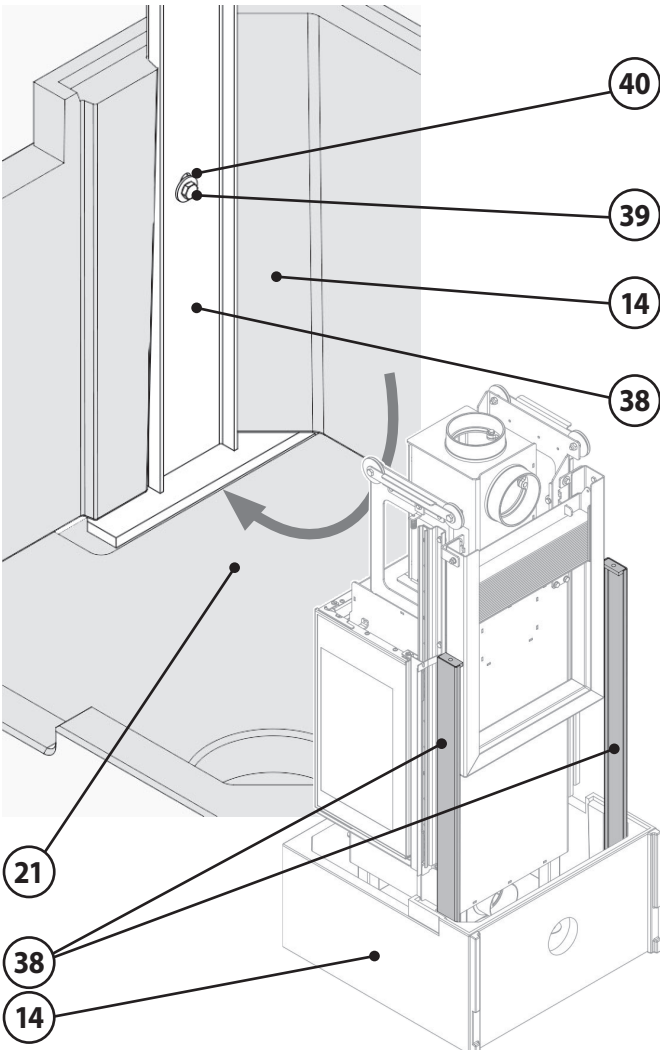


Alu-Flexrohr und Schlauchschellen sind nicht im Lieferumfang enthalten.

Heizeinsatz und Leichtbetonverkleidung werden nicht miteinander verbunden und bleiben separate Einheiten. Die erforderliche Stabilität der Leichtbetonverkleidung wird durch den Einsatz von Stahl-Stützschiene und Schraub-Verspannungen sicher gewährleistet. Die Stahl-Stützschiene sichern und halten alle Verkleidungselemente, in Verbindung mit Gewindestangen, die als Verspannung dienen, fest und sicher in ihrer Position.

- Die beiden Stahl-Stützschiene (38), wie nachfolgend dargestellt, zwischen Grundplatte (21) und unteres Sockelelement (14) einsetzen. Dazu das Sockelelement (14) leicht anheben.

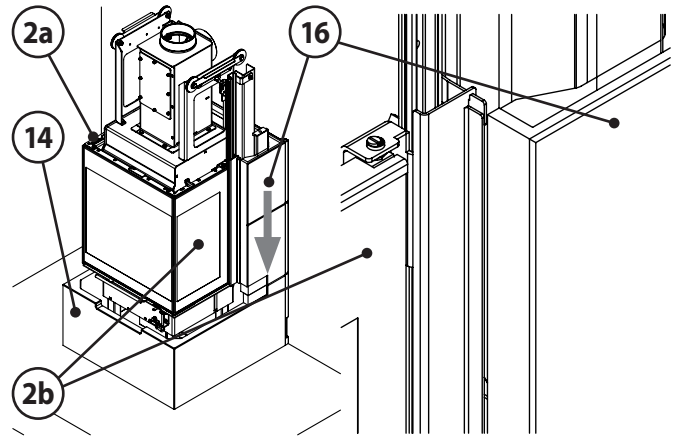
- Anschließend die Stahl-Stützschiene (38) mit den beiliegenden Schrauben (39) und Unterlegscheiben (40) in den Nuten des Sockelelementes (14) verschrauben; Schraubverbindungen vorerst nur von Hand anziehen.



- Oberkante des Sockelelementes (14) mit Klebstoff versehen (Schichtdicke ca. 2 mm).
- Rückwandelement (16) vorsichtig über den Heizeinsatz heben, aufsetzen und sorgfältig ausrichten.

Hinweis:
Bitte beachten Sie unbedingt die Verarbeitungshinweise für den Klebstoff!
► Überschüssigen Klebstoff sofort entfernen!

- Heizeinsatz so ausrichten, dass aufschwenkbare Seitenscheibe links (2a) und aufschwenkbare Seitenscheibe rechts (2b) in den vorderen Aussparungen des Rückwandelementes (16) mit jeweils gleichem Spaltmaß und parallel zur Außenkante positioniert sind.



Entsprechend nebenstehender Abbildung wird nun der Sims (15) eingesetzt:

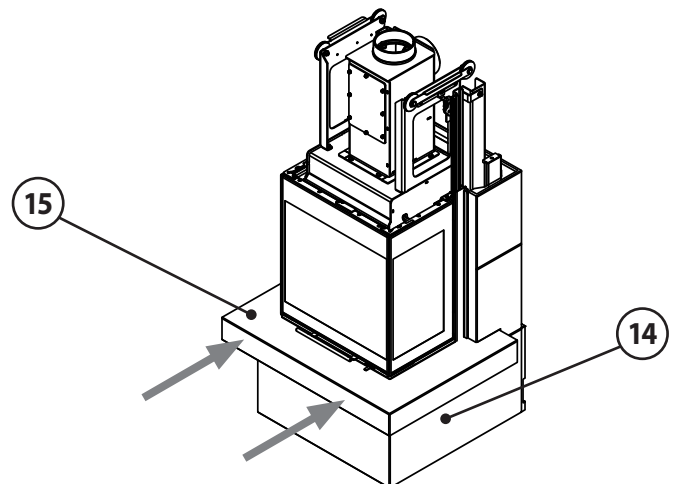
- Der Sims (15) wird dabei so weit in die dafür vorgesehene Aussparung des Sockelelementes (14) geschoben, bis er hinten bündig anliegt.
Achten Sie darauf, dass die untere Blende des Heizeinsatzes ohne Spalt auf dem Sims (15) aufliegt. Berücksichtigen Sie dabei auch die aufzutragende Klebstoffschicht von etwa 2 mm.

Hinweis:
Bitte beachten Sie unbedingt die Verarbeitungshinweise für den Klebstoff!
► Überschüssigen Klebstoff sofort entfernen!

Hinweis: Es wird empfohlen, den Sims (15) nicht einzukleben. Falls der Sims (15) doch eingeklebt wird, sollte nur möglichst wenig Klebstoff dazu verwendet werden, da für evtl. notwendige Servicearbeiten eine Zugänglichkeit der Regulierungseinheit des Heizeinsatzes gewährleistet sein muss.


Sollte der Sims (15) sich nicht unter die Blende einschieben lassen bzw. zu viel Spiel vorhanden sein, muss die Höhe des Heizeinsatzes gegebenenfalls mit den Verstellfüßen nochmals korrigiert werden.

- Dazu den Sims (15) noch einmal vorsichtig abnehmen.
- Nach einer eventuellen Korrektur der Höhe des Heizeinsatzes Sims (15) wieder passgenau einsetzen.




Im nächsten Schritt wird das untere Ringelement (17) auf das Rückwandelement (16) gesetzt:

- ▶ Oberkanten des Rückwandelementes (16) mit Klebstoff versehen (Schichtdicke ca. 2 mm).
- ▶ Unteres Ringelement (17) aufsetzen und sorgfältig waagrecht ausrichten. Gegebenenfalls Niveaueingleich durch Unterlegen.

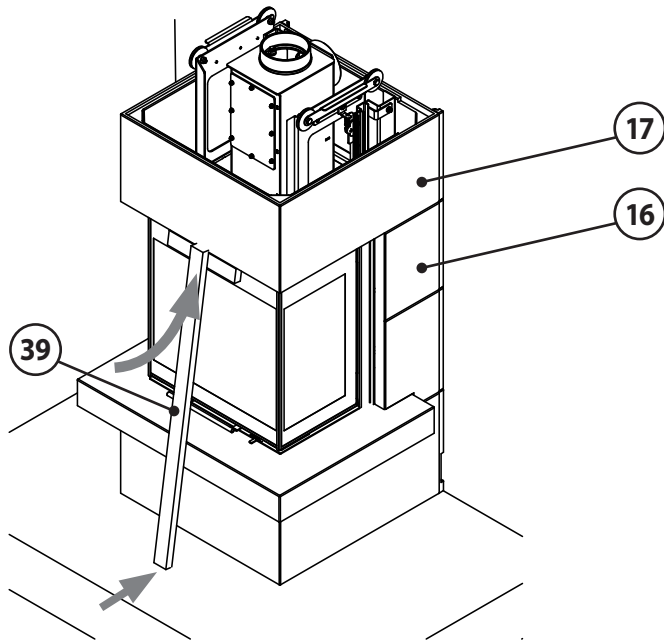


Hinweis:
Bitte beachten Sie unbedingt die Verarbeitungshinweise für den Klebstoff!
▶ Überschüssigen Klebstoff sofort entfernen!

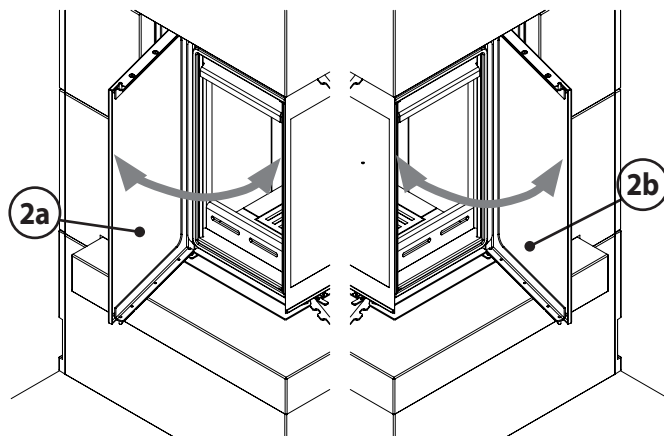
- ▶ Unteres Ringelement (17) durch Einsetzen der Montagestütze (39; Lieferumfang) abstützen.



Achtung:
Montagestütze (39) unbedingt bis zum Montageende der Leichtbeton-Verkleidung eingesetzt lassen!

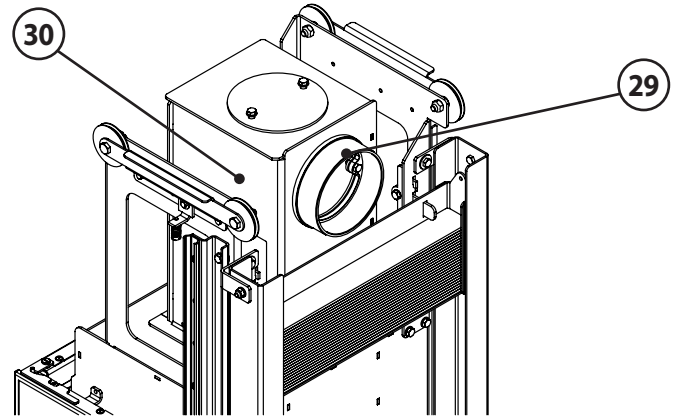


- ▶ Zur Überprüfung der Funktion aufschwenkbare Seitenscheibe links (2a) und rechts (2b) öffnen und schließen.



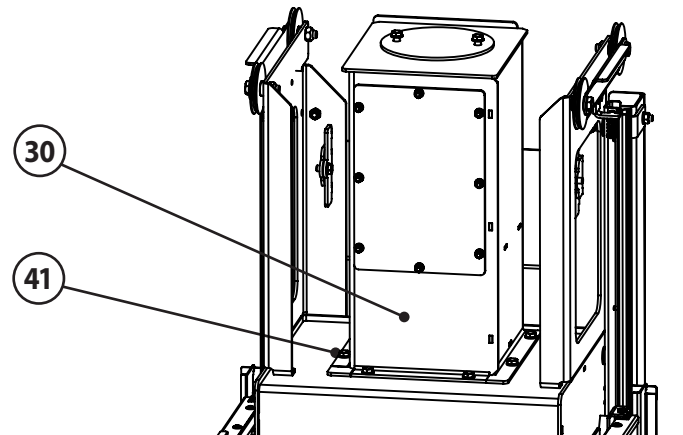
Es muss sichergestellt sein, dass ausreichend Spiel zwischen den Oberkanten der aufschwenkbaren Seitenscheibe links (2a) und rechts (2b) und dem unteren Ringelement (17) vorhanden ist!

- ▶ Soll der Rauchrohranschluss nach hinten ausgeführt werden, wird ein entsprechend langes, handelsübliches Rauchrohr auf den Rauchrohrstützen (29) des Heizeinsatzes gesteckt und eine rauchdichte Verbindung zum Schornstein hergestellt.



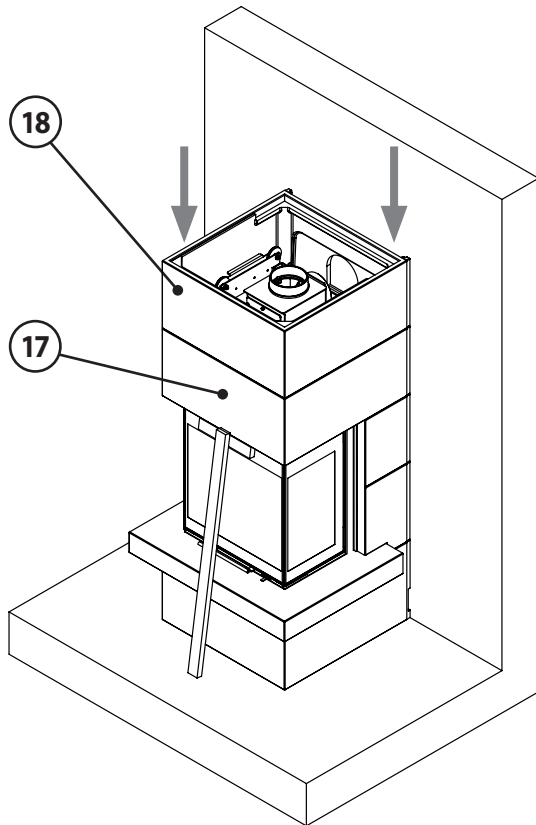
- ▶ Dazu ggf. die 8 Befestigungsschrauben (41; M8x6) des Rauchgasdomes lösen und Rauchgasdom(30) etwas zur Bedienerseite hin ziehen.

- ▶ Nach der Montage des Rauchgasrohres Rauchgasdom (30) wieder zurückschieben und alle 8 Befestigungsschrauben (41; M8x6) des Rauchgasdomes wieder festziehen.



Im nächsten Schritt wird das obere Ringelement (18) auf das untere Ringelement (17) gesetzt. Bei Rauchgasanschluss nach hinten oberes Ringelement (18) mit entsprechender Öffnung versehen! Siehe dazu auch Abschnitt „7.2.3 Rauchrohranschluss nach hinten vorbereiten“.

- ▶ Oberkante des unteren Ringelementes (17) mit Klebstoff einstreichen (Schichtdicke ca. 2 mm).
- ▶ Oberes Ringelement (18) aufsetzen und sorgfältig ausrichten.



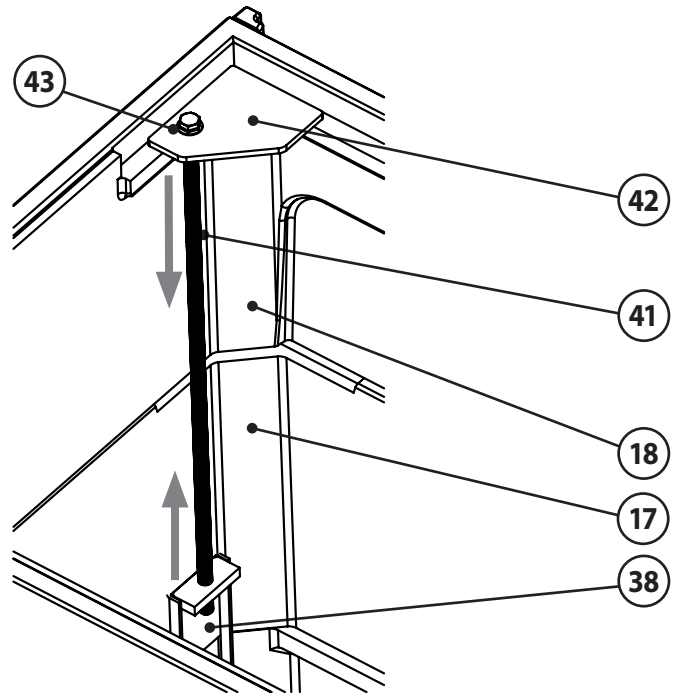
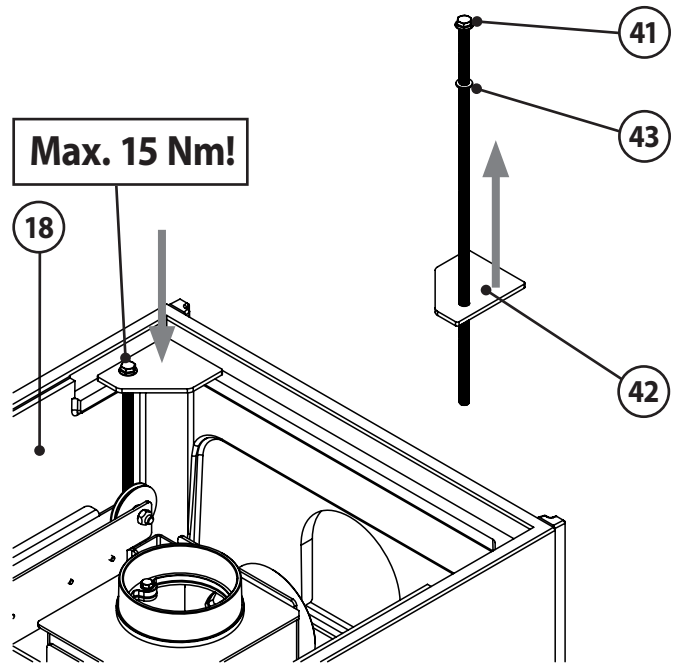
Hinweis:
Bitte beachten Sie unbedingt die Verarbeitungshinweise für den Klebstoff!
▶ Überschüssigen Klebstoff sofort entfernen!

Anschließend erfolgt der Einsatz der Schraub-Verspannungen, bestehend aus Gewindestangen (41; M12x570), Knotenblechen (42) und deren Verbindung mit den Stahl-Stützschiene (38).

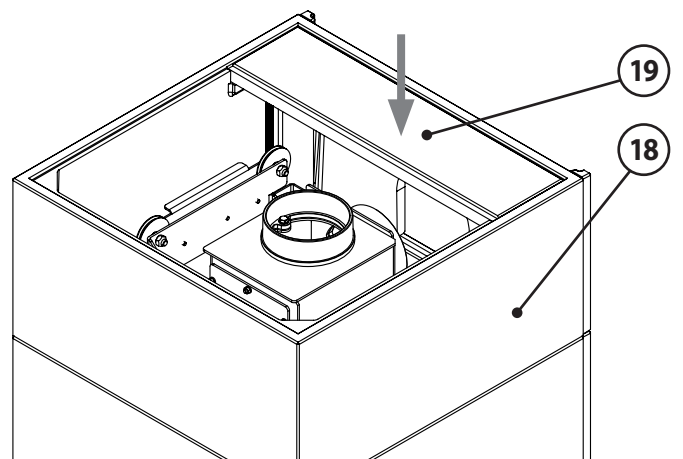
- ▶ Knotenblech (42) mit Unterlegscheibe (43) auf Gewindestange (41) schieben.
- ▶ Knotenblech (42) in die dafür vorgesehene Aussparung im hinteren Bereich des oberen Ringelementes (18) gemäß nachfolgender Abbildungen einsetzen.
- ▶ Gewindestange (41) in Stahl-Stützschiene (38) einschrauben.



Achtung:
Max. Anzugsmoment 15 Nm!

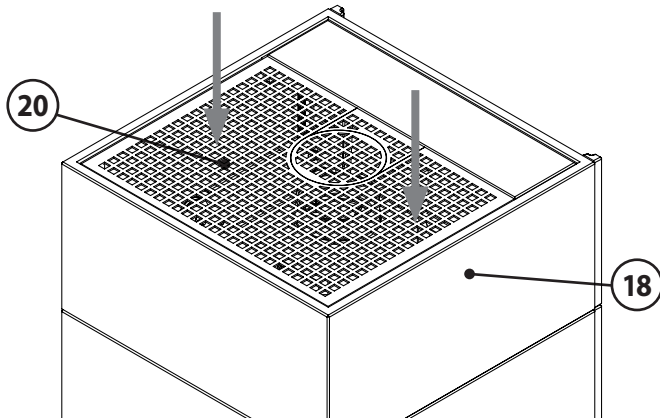


- ▶ Deckelelement (19) gemäß nachfolgender Abbildung lose auf das obere Ringelement (18) legen. **Nicht verkleben!**

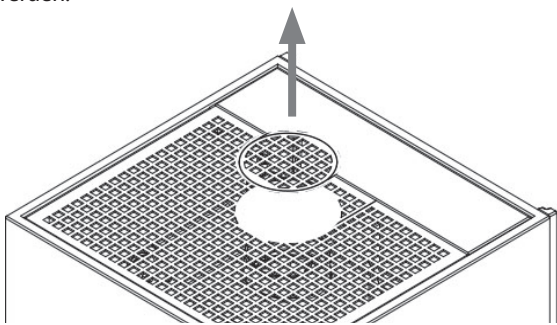


Im nächsten Schritt wird das Konvektionsgitter (20) in die verbliebene Öffnung des oberen Ringelementes (18) eingesetzt.

- Ist der Rauchrohranschluss **nach hinten** ausgeführt, kann das Konvektionsgitter (20) im Auslieferungszustand eingelegt werden.



- Ist der Rauchrohranschluss **nach oben** ausgeführt, muss, entsprechend nachfolgender Abbildung, die vorperforierte Rauchrohröffnung im Konvektionsgitter (20) herausgebrochen werden.



- Anschließend ein Stück gerades Rauchrohr auf den Rauchrohrstutzen (29) des Heizeinsatzes stecken.

Mit der im Lieferumfang befindlichen Acrylkartusche können nun eventuelle Fugen zur Aufstellwand oder zum Fußboden sowie zwischen Sims (15) und Leichtbeton-Verkleidung ausgespritzt werden.

Bei Ausführung in Variante „Schiefer“ können eventuelle Beschädigungen der Oberfläche oder auch Farbspritzer mit Hilfe der dem Gerät beiliegenden schwarzen Farbe und Schwamm ausgebessert werden.

Als letzter Arbeitsgang kann die Leichtbeton-Verkleidung noch im gewünschten Farbton gestrichen werden.

Hierzu eignen sich herkömmliche Dispersionsfarben. Zum Grundieren kann ein Tief- oder Haftgrund verwendet werden.

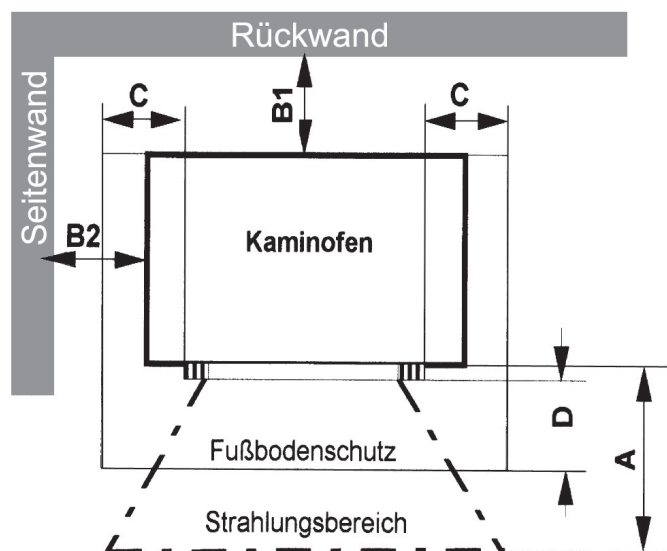
8. Installation und Inbetriebnahme

8.1 Aufstellung

Aufstellort im Aufstellungsraum:

Aus Brandschutzgründen sind rund um das Gerät Sicherheitsabstände festgelegt, die unbedingt eingehalten werden müssen!

- ▶ Halten Sie den Bereich der Sicherheitsabstände frei von brennbaren Materialien und Gegenständen, wie z.B. Teppiche, Möbelstücke, Pflanzen o.ä.
- ▶ Der Bereich rund um die Anschlussöffnung in der Wand zum Schornstein muss frei sein von brennbaren und temperaturempfindlichen Materialien.



Nicht zu unterschreitende Minimalabstände:

A: 65 cm im Strahlungsbereich der Scheibe
B1: 0 cm Wandabstand hinten
B2: 60 cm Wandabstand seitlich
C: 30 cm Bodenschutz seitlich der Füllöffnung
D: 50 cm Bodenschutz vor der Füllöffnung

Hintere (B1) und seitliche (B2) Mindestabstände sowie Mindestabstand im Strahlungsbereich der Sichtscheibe sind auch auf dem Typenschild des Gerätes angegeben.

Die Mindestabstände beziehen sich auf brennbare oder tragende Wände. In anderen Fällen können die Wandabstände verringert werden.

Bei **hochwärmegeprägten Wänden** mit einem U-Wert $<0,4 \text{ W}/(\text{m}^2\cdot\text{K})$ vergrößert sich gemäß DIN 18896 der erforderliche Mindestabstand zwischen Gerät und Wand um 5 cm.

8.2 Erstinbetriebnahme

Voraussetzung:

Die Ofenanlage entspricht den geltenden Vorschriften und ist durch eine genehmigungspflichtige Behörde (z.B. Bezirks-Schornsteinfeger) abgenommen worden.



- ▶ Entnehmen Sie vor dem ersten Anheizen bitte alle Dokumente und Zubehörteile aus dem Feuer- raum und dem Aschekasten.
- ▶ Entfernen Sie alle Aufkleber rückstandsfrei von der Sichtscheibe.

Die erste Inbetriebnahme

Der Speziallack des Gerätes wird erst während der ersten Inbetrieb- nahme des Gerätes ausgehärtet. Dabei wird der Lack zunächst plastisch weich, bis er nach dem Abkühlen des Gerätes seine Endfestigkeit erreicht.

Beachten Sie daher folgendes:

- ▶ Vergewissern Sie sich vor der ersten Inbetriebnahme, dass sich keine Gegenstände (Kleinteile, Verpackungsmaterial, Schutz- handschuh) mehr im Aschekasten oder in den Rauchgaswegen des Gerätes befinden.
- Während des Einbrennens des Speziallacks sollten die Lackflä- chen nicht berührt werden. Insbesondere beim ersten Nachlegen mit Brennstoffen ist da- rauf zu achten, dass es mit dem Schutzhandschuh zu keinem Abrieb unterhalb des Feuerraumtürgriffes kommt.
- ▶ Lehnen Sie die Feuerraum-Schiebetür (1) beim ersten Anheizen nur an. Durch das Erweichen und spätere Aushärten des Lackes kann es zum Verkleben der Türdichtung am Ofenkör- per kommen.
- Während der ersten Heizvorgänge kann es durch Nachrock- nung des Speziallacks zu verstärkter Geruchsbildung kommen. Dies verliert sich aber bereits nach kurzer Zeit.
- ▶ Öffnen Sie daher anfangs die Fenster des Aufstellungsraumes zum Lüften.
- Während des Einbrennens keine Gegenstände auf den Kamin- ofen stellen.
- Das Gerät darf während des Einbrennvorgangs nur unter Aufsicht betrieben werden.



Gemauerte Schornsteine, die längere Zeit nicht be- trieben wurden, müssen häufig zunächst „trocken- geheizt“ werden. Erst nach einigen Abbränden stellt sich ein guter Förderdruck ein.

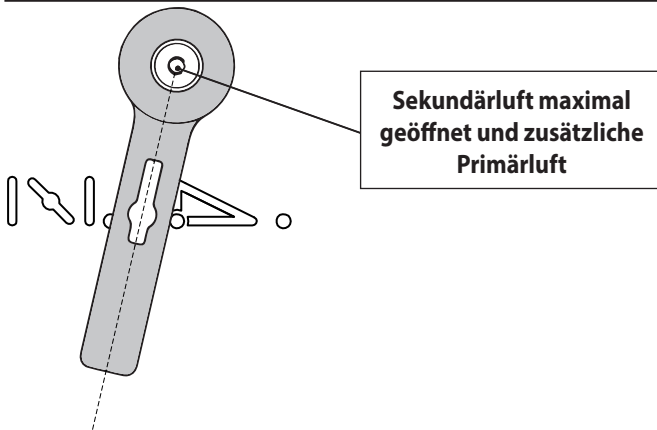
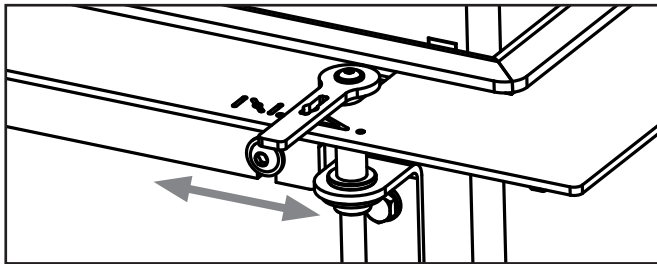
9. Bedienung

i Das richtige Heizen des Kaminofens erfordert etwas Übung. Insbesondere die Holzart, die Dicke der Holzscheite und deren Trocknungsgrad sowie der momentane Förderdruck sind Parameter, die situationsbedingt variieren und die eine Anpassung bei der Bedienung erfordern.

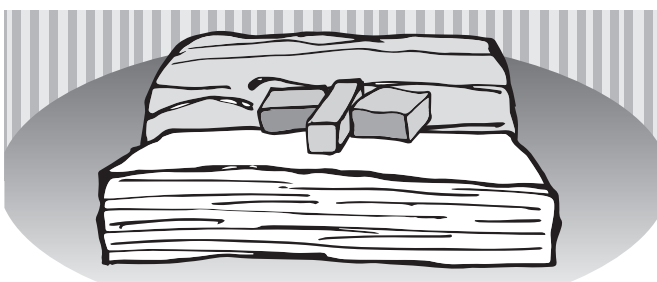
9.1 Anheizen

Achtung: Befüllen des Feuerraumes nur über die vollständig geöffnete Feuerraum-Schiebetür (1). Ein Befüllen über eine der aufschwenkbaren Seitenscheiben (2a) bzw. (2b) ist nicht zulässig!

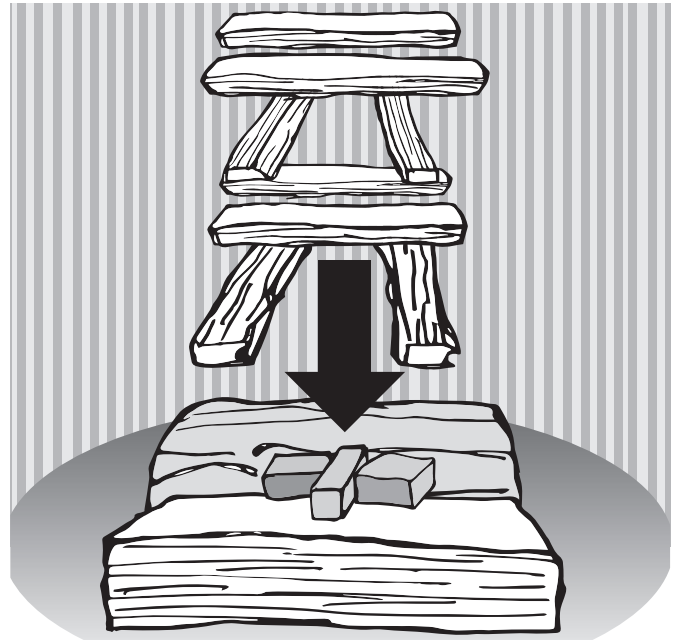
- ▶ Verbrennungsluftregler (13) maximal öffnen (ganz nach links, bis in die Anheiz-Stellung „Choke“ schieben). In der Anheiz-Stellung „Choke“ ist die Sekundärluft voll geöffnet und es wird dem Feuerraum zusätzlich Primärluft zugeführt.



- ▶ Achten Sie darauf, dass eine evtl. im Rauchgasrohr eingebaute Drosselklappe ebenfalls vollständig geöffnet ist.
- ▶ Zwei etwa unterarmdicke Holzscheite in einem Abstand von 2-3 cm parallel zur Feuerraumöffnung (quer) mittig auf dem Rost positionieren.
- ▶ 2-3 Anzündwürfel von oben mittig auf die Holzscheite legen.



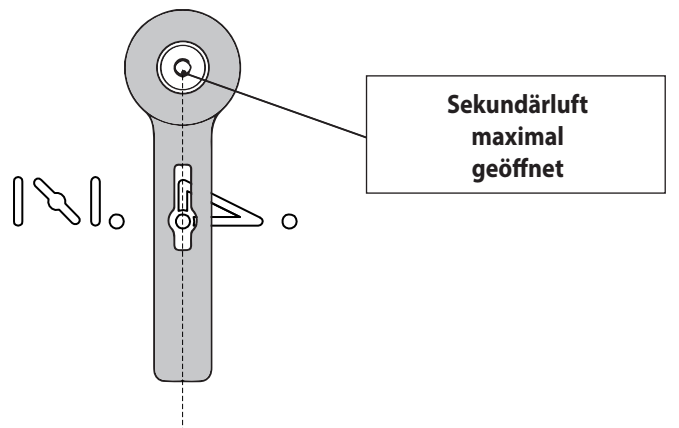
- ▶ Um die Anzündwürfel herum 8 dünne Holzscheite (Kantenlänge 3-4 cm) in 4 Lagen aufstapeln. Die Flammen der Anzündwürfel müssen anschließend mit Kontakt zu den dünnen Holzscheiten frei nach oben brennen können.



- ▶ Anzündwürfel entzünden.
- ▶ Lehnen Sie die Feuerraum-Schiebetür (1) die ersten 2-3 Minuten nur an (nicht vollständig schließen!). Dadurch wird vermieden, dass die entstehenden Rauchgase an der noch kalten Sichtscheibe kondensieren können.

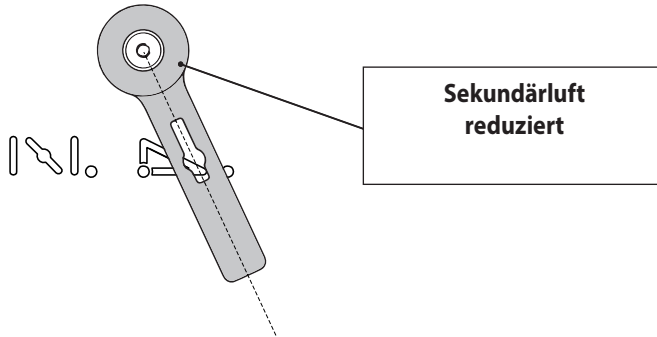
Das Feuer brennt nun von oben ab und entzündet dabei die unteren dickeren Holzscheite.

- ▶ Ca. 15- 20 Min. durchbrennen lassen. Verbrennungsluftregler (13) aus Anheiz-Stellung „Choke“ nach rechts in Stellung „Max.“ schieben.



Wenn das Feuer stabil brennt, kann eine eventuell vorhandene Drosselklappe im Rauchrohr geschlossen werden.

- ▶ Im weiteren Abbrand durch teilweises Verschieben des Verbrennungsluftreglers (13) nach rechts die Verbrennungsluftzufuhr so weit drosseln, dass idealerweise gerade noch keine Rußspitzen an den Flammenspitzen entstehen.



i Der Feuerraum sollte beim Anheizen eines noch kalten Ofens behutsam bestückt und mit relativ kleiner Flamme geheizt werden, damit sich alle Materialien langsam an die Wärmeentwicklung gewöhnen können. Sie vermeiden damit Risse in der Feuerraumauskleidung und Ausdehnungsgeräusche (Ticken, Knacken).

9.2 Brennstoff nachlegen

Um die Heizwärme des Brennstoffs optimal auszunutzen und übermäßige Emissionen zu vermeiden, sollte das Gerät bei Nennleistung betrieben werden. Hierzu ist eine Brennstoffmenge von 1,53 kg Holz bei einer Abbranddauer von 45 Minuten erforderlich.

i ▶ Legen Sie erst dann Holz nach, wenn das Feuer vollständig auf die Glut heruntergebrannt ist und keine Flammen mehr sichtbar sind. So vermeiden Sie übermäßigen Rauchaustritt beim Öffnen der Feuerraum-Schiebetür (1).

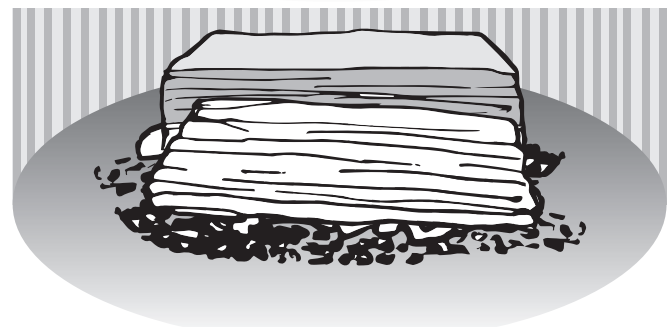
i Asche und Glutreste, die über den Stehrost hinaus in den Bereich der Dichtung der Feuerraum-Schiebetür (1) fallen, müssen entfernt werden. Wenn die Feuerraum-Schiebetür (1) nicht vollständig schließen kann, kommt es zu Falschlufzufuhr. Dies kann zu Rußfahnen an den Sichtscheiben führen.

- ▶ Drosselklappe im Rauchrohr und Verbrennungsluftregler (13) öffnen (nach links schieben).

VORSICHT: Verletzungsgefahr durch austretende Flammen und Abgase beim Öffnen der Feuerraum-Schiebetür.
 ▶ Feuerraum-Schiebetür zunächst nur einen Spalt breit und dann langsam öffnen.

VORSICHT: Verletzungsgefahr durch heiße Oberflächen.
 ▶ Feuerraum-Schiebetür und Bedingriffe nur mit Schutzhandschuh betätigen.

- ▶ Zum Öffnen und Schließen der Feuerraum-Schiebetür (1) und beim Nachlegen von Brennstoff Schutzhandschuh verwenden!
- ▶ Feuerraum-Schiebetür (1) zunächst nur einen Spalt weit und dann vollständig öffnen.
- ▶ 2 Holzscheite in einem Abstand von 2-3 cm parallel zur Feuerraumöffnung (quer) mittig auf den Rost in das Glutnest legen.



- ▶ Schließen Sie die Feuerraum-Schiebetür (1).
- ▶ Zum besseren Anbrennen kann zusätzlich die Primärluft für 5-10 Min. durch Verstellen des Verbrennungsluftreglers (13) in die Anheizposition („Choke“) geöffnet werden.
- ▶ Im weiteren Abbrand durch teilweises Verschieben des Verbrennungsluftreglers (13) nach rechts die Verbrennungsluftzufuhr so weit drosseln, dass idealerweise gerade noch keine Rußspitzen an den Flammenspitzen entstehen.

9.3 Heizleistung anpassen

Die Heizleistung des Gerätes wird durch mehrere Faktoren bestimmt und beeinflusst:

• Förderdruck

Der Förderdruck ist abhängig von der Länge und Beschaffenheit des Schornsteins und vom Unterschied zwischen Rauchgastemperatur und Außentemperatur.

Lange doppelwandige Edelstahlschornstein erzeugen einen hohen Förderdruck, kurze gemauerte Schornsteine besitzen einen geringen Förderdruck.

In der Übergangszeit, bei Außentemperaturen über 10°C, kann der Förderdruck stark schwanken, er ist dann eher niedrig.

Ausgleich der Schwankungen erfolgt mit dem Verbrennungsluftregler (13):

- ▶ Verschieben nach rechts zur Verminderung der Verbrennungsluftzufuhr.
- ▶ Verschieben nach links zur Erhöhung der Verbrennungsluftzufuhr.

• Dicke der Holzscheite

- ▶ Für schnellen Abbrand mit kurzzeitig hoher Wärmeleistung verwenden Sie dünne Holzscheite ($\varnothing \leq 6$ cm).
- ▶ Für langsamen Abbrand mit gleichmäßiger Wärmeleistung verwenden Sie dicke Holzscheite ($\varnothing \geq 10$ cm).



Vermeiden Sie einen Schwachlast-Betrieb bei hoher Brennstoffmenge und Drosselung der Heizleistung durch die Einstellung der Luftschieber.

So vermeiden Sie starke Emissionen, verschmutzte Sichtscheiben und übermäßigen Rauchaustritt beim Öffnen der Feuerraum-Schiebetür (1).

- ▶ Legen Sie bei niedrigem Wärmebedarf entsprechend weniger Brennstoff auf und achten Sie auf eine lebhaftige Flammenbildung.

9.4 Heizen in der Übergangszeit

In der Übergangszeit, bei Außentemperaturen über 10°C und bei Fallwinden, kann der Förderdruck stark schwanken: Das Gerät brennt schlecht an oder zieht schlecht.

- ▶ Verfeuern Sie mehr Kleinholz, um die Rauchgastemperatur zu erhöhen und damit den Förderdruck zu stabilisieren.
- ▶ Eventuell Verbrennungsluftregler (13) durch Verschieben nach links etwas weiter öffnen.

9.6 Gerät außer Betrieb nehmen

- **Gerät regulär außer Betrieb nehmen**
 - ▶ Glut vollständig erlöschen lassen.

- ▶ Luftzufuhr schließen:
Verbrennungsluftregler (13) vollständig nach rechts schieben.
- ▶ Aschekasten (6) mit Hilfswerkzeug „Kalte Hand“ (siehe 10.6) herausnehmen und Asche entsorgen.



WARNUNG:

Brandgefahr durch heiße Asche.

- ▶ Nur vollständig abgekühlte Asche in eine Mülltone einfüllen.

- **Gerät bei einem Notfall (z.B. Brand) außer Betrieb nehmen**



HINWEIS

Verhalten im Notfall (z.B. Brand): Bringen Sie sich nicht selbst in Lebensgefahr. Wenn ohne Gefährdung der eigenen Person möglich:

- ▶ Warnen Sie andere Personen und fordern Sie sie zum Verlassen des Gebäudes auf.
- ▶ Nehmen Sie das Gerät umgehend außer Betrieb.

- **Bei Überhitzung des Gerätes**



WARNUNG! Gefahr von Verbrennungen.

- ▶ Löschen Sie ein Kaminfeuer niemals mit Wasser!

- ▶ Luftzufuhr schließen:
Verbrennungsluftregler (13) vollständig nach rechts schieben.
- ▶ Feuerraum-Schiebetür (1) schließen.
- ▶ Keinen weiteren Brennstoff nachlegen, Feuer und Glut erlöschen lassen.
- ▶ Gerät, Rauchgasrohre und Schornstein von einem zugelassenen Fachbetrieb auf Beschädigungen prüfen lassen.

- **Bei einem Schornsteinbrand**



WARNUNG! Gefahr von Verbrennungen.

- ▶ Löschen Sie einen Schornsteinbrand niemals mit Wasser!

- ▶ Luftzufuhr schließen:
Verbrennungsluftregler (13) vollständig nach rechts schieben.
- ▶ Eventuell vorhandene externe Verbrennungsluftversorgung schließen.

▶ Rufen Sie die Feuerwehr!

- **Nach Beendigung des Notfalls:**

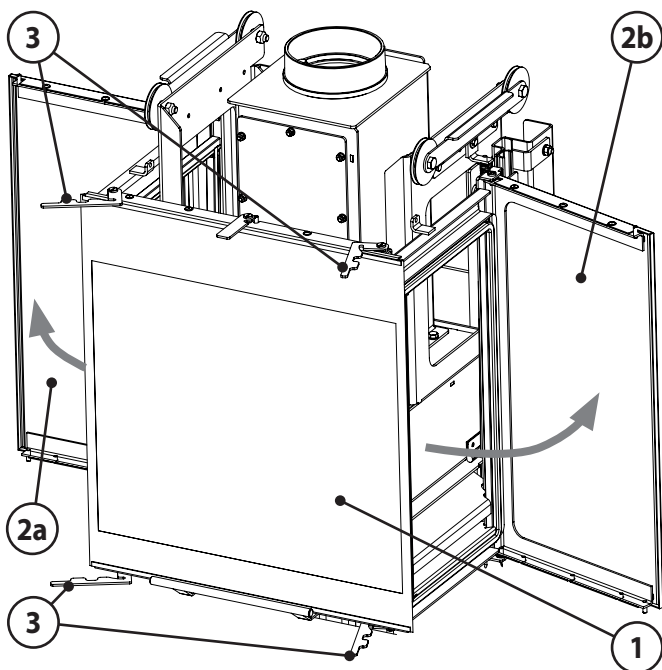
- ▶ Gerät, Rauchgasrohre und Schornstein von einem zugelassenen Fachbetrieb auf Beschädigungen prüfen lassen.

10. Reinigung, Wartung und Pflege

10.1 Oberflächen reinigen

Die Lackierung des Ofens erreicht erst nach mehrmaligem Heizen mit der vorgeschriebenen Holzmenge ihre Endfestigkeit. Um Lackbeschädigungen zu vermeiden, ist eine Oberflächenreinigung erst nach mehreren Heizvorgängen zu empfehlen! Die Oberflächen des Ofens dürfen nicht mit „scharfen“ Putzmitteln oder Microfasertüchern gereinigt werden. Verwenden Sie lediglich ein sauberes, trockenes Staubtuch.

10.2 Sichtscheiben reinigen



Zur leichteren Reinigung der Sichtscheiben in der Feuerraum-Schiebetür (1) können die Seitenscheiben links (2a) und rechts (2b) geöffnet werden.

Jeweils zwei Verriegelungshaken (3) ober- und unterhalb der Feuerraum-Schiebetür (1) halten diese geöffnet.

- Die Feuerraum-Schiebetür (1) nach oben schieben und die bei den unteren Verriegelungshaken nach außen schwenken, anschließend Feuerraum-Schiebetür (1) wieder nach unten ziehen und obere Verriegelungshaken öffnen.

Alle Sichtscheiben lassen sich mühelos mit einem handelsüblichen Kaminglasreiniger säubern. Anschließend mit einem trockenen Tuch nachwischen.

Achten Sie bitte darauf, dass die Glasfaserdichtungen rund um die Feuerraumöffnung bei den Reinigungsarbeiten nicht mit Reinigungsmittel in Kontakt kommen!

10.3 Feuerraum reinigen



ACHTUNG! Gefahr von Verbrennungen.

- Reinigen Sie das Gerät nur in vollständig erkaltetem Zustand!

Feuerraum, Rauchgaswege und Rauchrohr müssen mindestens einmal im Jahr kontrolliert und ggf. von Ruß- und Ascheablagerungen gereinigt werden.

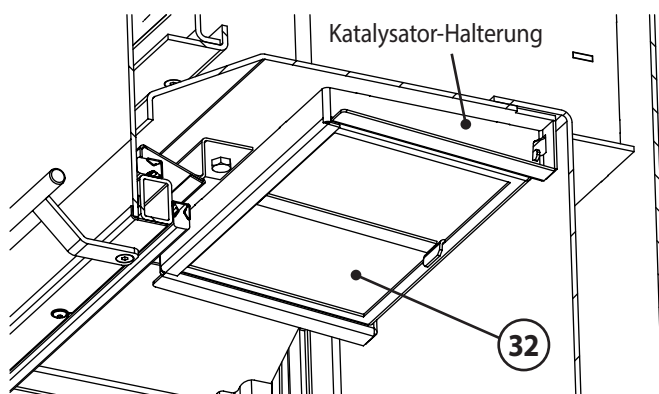
- Zur Reinigung verwenden Sie einen Handfeger und/oder einen handelsüblichen Aschesauger.

10.4 Katalysator reinigen

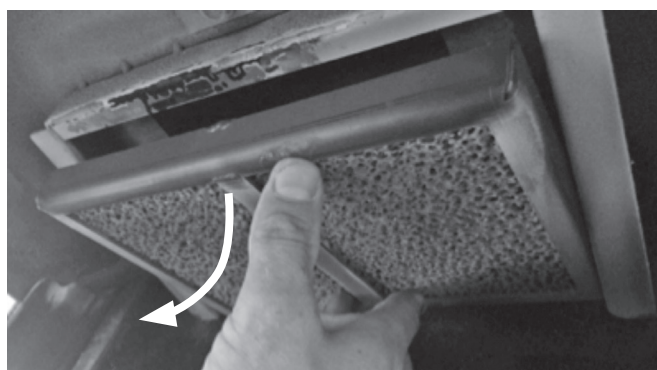
Am Katalysator (32) lagern sich im Laufe der Zeit nicht brennbare Anteile der Flugasche an, wodurch von Zeit zu Zeit eine Reinigung erforderlich wird.

Spätestens nach 2 Raummetern Holz oder spätestens am Ende der Heizsaison sollte eine Reinigung des Katalysators (32) erfolgen.

- Der Katalysator (32) ist in einem Blechrahmen als Modul verschraubt. Er wird nach Entnehmen der Vermiculite Rauchgasumlenkung zugänglich.
- Ausbau analog zu Abschnitt 7.2.5; sinngemäß in umgekehrter Reihenfolge.



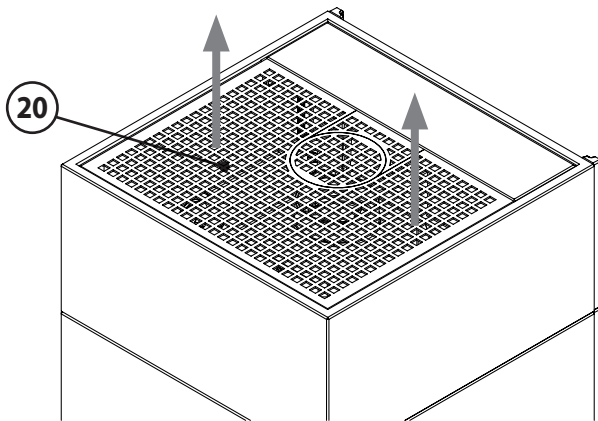
- Entnehmen Sie das komplette Modul und reinigen Sie es sorgfältig und vorsichtig (Bruchgefahr!) mit einem Aschesauger.



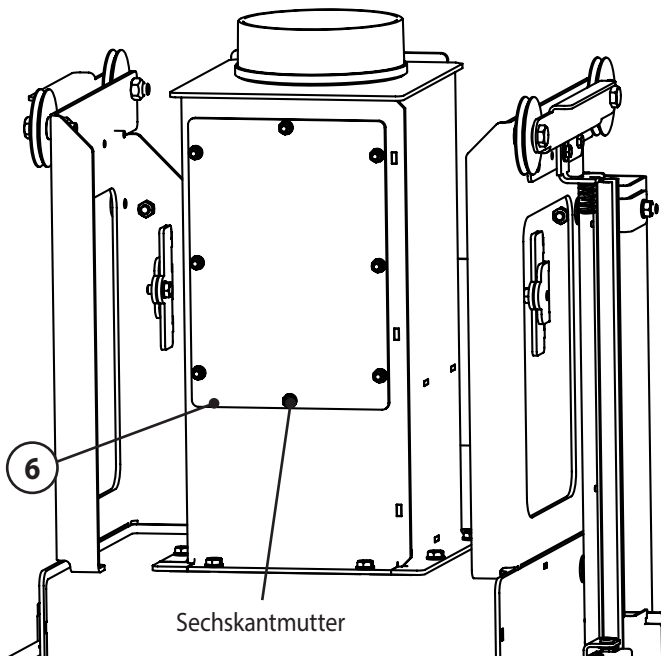
10.5 Rauchgaswege reinigen

Zur Reinigung des Rauchgaswege im Rauchgaskanal müssen die Bauteile der Rauchgasumlenkung sowie die keramische Feuerraumauskleidung entnommen werden. Dazu gehen Sie bitte wie folgt vor:

- ▶ Ausbau Rauchgasumlenkungen analog zu Abschnitt 7.2.5; sinngemäß in umgekehrter Reihenfolge.
- ▶ Konvektionsgitter (20) abnehmen.

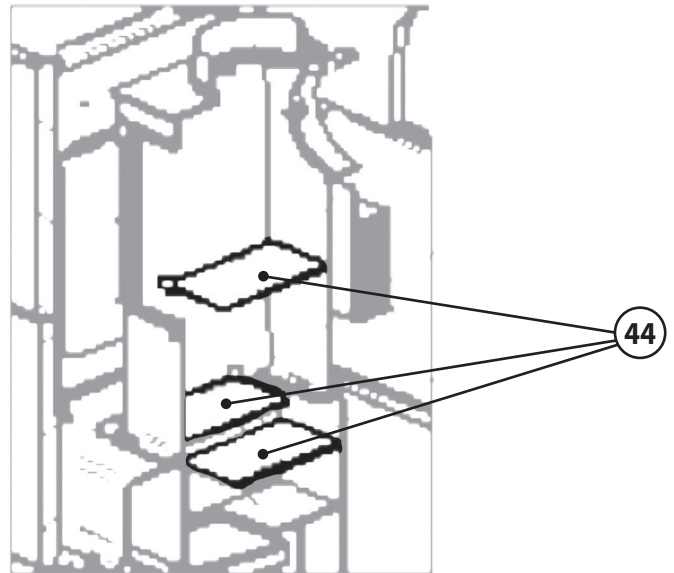


- ▶ Abdeckung Serviceöffnung Rauchgaswege (6) abnehmen. Dazu acht Sechskantmuttern lösen.



- ▶ Drei Rauchgasumlenkungen (44) durch die Öffnung des Rauchgaskanals entnehmen.

i Die Rauchgasumlenkungen (44) sind identisch und können somit nicht verwechselt werden!



- ▶ Kompletten Rauchgaskanal mit einer handelsüblichen Rauchrohrbürste reinigen.

Das Wiedereinsetzen der Feuerraumauskleidung erfolgt in umgekehrter Reihenfolge.

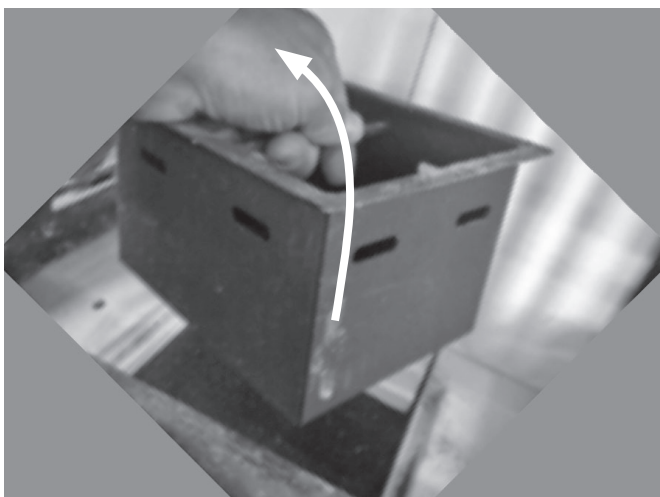
i An Keramikplatten können im Heizbetrieb oberflächliche Risse entstehen. Diese Risse sind unbedenklich. Erst wenn der darunterliegende Metallkorpus freiliegt, muss ein Austausch erfolgen. Die Feuerraumauskleidung unterliegt nicht der Werksgarantie.

10.6 Entaschung und Reinigung des Feuerraums

Der Aschekasten (9) ist unter dem Ascherost (8) angeordnet. Zum Entnehmen des Ascherostes (8) befindet sich im Lieferumfang ein Hilfswerkzeug (sog. „Kalte Hand“; Abb. unten) bei.



- ▶ Glut vollständig erlöschen lassen.
- ▶ Gerät komplett abkühlen lassen!
- ▶ Luftzufuhr schließen:
Verbrennungsluftregler (13) vollständig nach rechts schieben.
- ▶ Aschekrost (8) herausnehmen..
- ▶ Aschekasten (9) herausnehmen und Asche entsorgen.



WARNUNG:

Brandgefahr durch heiße Asche.

- ▶ Nur vollständig abgekühlte Asche in eine Mülltone einfüllen.



Asche und Glutreste, die über den Stehrost hinaus in den Bereich der Dichtung der Feuerraum-Schiebetür (1) fallen, müssen entfernt werden.

Wenn die Feuerraum-Schiebetür (1) nicht vollständig schließen kann, kommt es zu Falschlufzufuhr. Dies kann zu Rußfahnen an den Sichtscheiben führen.

Fehlerbeschreibung	Mögliche Ursache	Ursachen-Check	Lösung
Beim Anzünden des kalten Ofens stauen sich Rauchgase und gelangen teilweise in den Aufstellungsraum. Späterer Abbrand ist in Ordnung.	Förderdruck ist bei kaltem Gerät zu gering (je höher die Abgastemperatur, um so größer der Förderdruck).	▶ Möglichst viel Anmachholz verwenden, um kurzfristig eine hohe Abgastemperatur zu erzeugen.	▶ Anlaufstrecke (vertikales Ofenrohr) installieren. ▶ Schornstein berechnen lassen und ggf. optimieren.
	Außentemperatur in der Übergangszeit zu hoch, „Sonne scheint auf den Schornsteinkopf“.	▶ Abbrand bei kälteren Außentemperaturen OK.	▶ In der Übergangszeit viel Anmachholz verwenden, ggf. Lockfeuer im Schornsteinfuß erzeugen.
Feuer brennt nicht richtig, Scheibe verrußt langsam.	Zu wenig Holz aufgelegt.	▶ Brennstoffmenge erhöhen.	▶ Brennstoffmenge gemäß Bedienungsanleitung wählen.
	Holzzscheite zu dick oder zu kurz.	▶ Unterarmdicke Scheite (25-33 cm lang) und mehr Kleinholz beim Anzünden auflegen.	▶ Holzzscheite kleiner hacken.
	Holzfeuchte zu hoch.	▶ Probetrieb mit Kaminholz aus dem Baumarkt.	▶ Holz mindestens 2 Jahre an luftigem, trockenem Ort lagern.
	Schieber und Drosselklappe nicht richtig geöffnet.	▶ Schieberstellungen ändern.	▶ In Bedienungsanleitung lesen, welcher Schieber wie öffnet. ▶ Familienmitglieder „schulen“, eventuell Schieber beschriften.
	Förderdruck zu gering.	▶ Förderdruck messen lassen.	▶ Schornstein berechnen lassen und ggf. optimieren.
	Rußablagerungen im Rauchrohr.	Hat sich der Förderdruck während der letzten Wochen immer weiter verschlechtert?	▶ Rauchrohre regelmäßig reinigen; ▶ Rauchrohre möglichst nicht waagrecht führen.
Feuer brennt zu schnell ab.	Förderdruck zu hoch.	▶ Schornstein-Revisionsklappe im Keller öffnen, um probeweise den Förderdruck zu verringern.	▶ Schieberstellung in Anleitung nachlesen. ▶ Drosselklappe einbauen. ▶ Nebenluftvorrichtung vorsehen, wenn möglich.
	Türdichtung defekt.	▶ Bei kaltem Gerät: Ein Blatt Papier zwischen Korpus und Feuerraumtür klemmen. Das Blatt darf nicht durchrutschen.	▶ Dichtung erneuern.
Feuerraumauskleidung gerissen.	Stoß beim Auflegen von Feuerholz.	Normaler Verschleiß.	▶ Risse sind zunächst unbedenklich. Erst wenn Ofenkörper frei zu liegen droht, muss entsprechende Platte getauscht werden.
Feuerraumauskleidung versandet.	Reibung durch Holz oder Abgasmassenstrom.	Normaler Verschleiß.	▶ Eine anfängliche Versandung ist unbedenklich. Erst wenn Ofenkörper frei zu liegen droht, muss entsprechende Platte getauscht werden.

Fehlerbeschreibung	Mögliche Ursache	Ursachen-Check	Lösung
Verzunderungen am Blechkorpus im Feuer- raum.	Aufgabemenge zu groß, dadurch zu hohe Brenntemperatur.	▶ Üblicherweise auf- gegebene Menge wie- gen und prüfen, ob entsprechend der Bedienungsanleitung zulässig.	▶ Brennstoffmenge gemäß Bedienungsanleitung wählen. Luftschieberstellungen beachten.
	Förderdruck zu hoch, dadurch zu hohe Brenntemperatur.	▶ Schornstein berech- nen lassen.	▶ Drosselklappe einbauen. ▶ Nebenluftvorrichtung vorsehen, wenn möglich.
Ofen „pfeift“.	Förderdruck zu hoch.	▶ Schornstein- Revisionsklappe im Keller öffnen, um probeweise den Förderdruck zu verringern.	▶ Drosselklappe einbauen. ▶ Nebenluftvorrichtung vorsehen, wenn möglich.
	Verwirbelungen an Sekundär- bzw. Tertiärluftbohrungen im Brennraum durch hohen Förderdruck.	▶ Bohrungen probeweise verstopfen; z.B. Schrauben einstecken.	▶ Förderdruck verringern. ▶ Anfasen/Ansenken der Tertiärluft-Bohrungen oft problemlösend.
Ofen „knackt“.	Brennraumtemperatur zu hoch.	▶ Mit kleinerer Brenn- stoffmenge heizen.	▶ Brennstoffmenge und Luftschieberstellung ge- mäß der Bedienungsanleitung wählen.
Ofen „tickt“.	Materialausdehnung in Abhängigkeit von der Brennraumtemperatur.	Normales Ausdehnungsgeräusch.	▶ Brennstoffmenge und Luftschieberstellung ge- mäß der Bedienungsanleitung wählen.
Ofen „knallt“.	Verspannungen in Strahlungsschutz- blechen.	Auftreten nur beim Auf- heizen oder Abkühlen.	▶ Wenn möglich: Strahlungsschutzbleche verklemmen oder nachbiegen.
Ofen riecht im Betrieb „nach Chemie“.	Geräte- bzw. Rauchrohr-Lackierung noch nicht einge- brannt.	▶ Das Gerät mit erhöh- ter Brennstoffmenge betreiben.	▶ Geräte- bzw. Rauchrohr-Lackierung einbrennen (→ 7.2 Erstinbetriebnahme).

11. Kundendienst

Sehr geehrter Kunde,

ORANIER-Kaminöfen bieten Ihnen ausgereifte und zuverlässige Technik, Funktionalität und ansprechendes Design.

Sollten Sie trotz unserer sorgfältigen Qualitätskontrolle einmal etwas zu beanstanden haben, so wenden Sie sich bitte an unseren zentralen Kundendienst, hier wird man Ihnen gerne behilflich sein.

Wählen Sie hierfür bitte in unserem Serviceportal unter

www.orianer-serviceportal.com

den für Sie relevanten Bereich aus und folgen Sie der Menüführung:

Bestellen Sie Ersatzteile, verfolgen Sie im Trackingbereich Ihre Bestellung, finden Sie unter "FAQ" schnelle Antworten auf häufig gestellte Fragen oder geben Sie einen Kundendienst-Auftrag schnell und bequem ein.

Falls Sie einen Kundendienst-Auftrag eingeben möchten, halten Sie bitte folgende Informationen bereit:

- Serie und Modellnummer des Gerätes**
- Fertigungsnummer / Datum des Prüfstempels**
(Siehe Rückseite dieser Bedienungsanleitung)
- Korpusfarbe und Verkleidungsvariante des Gerätes**
- Kaufdatum**
- Ein Foto von der Rückseite der Bedienungsanleitung oder vom Typenschild**
- Ein Foto vom Fehler**

Auf diese Weise kann der Kundendienstauftrag besonders schnell bearbeitet werden.

Halten Sie die oben genannten Informationen ebenfalls bereit, wenn Sie uns per email oder telefonisch kontaktieren möchten, damit die Bearbeitung schnell und unkompliziert abgewickelt werden kann.

ORANIER Heiztechnik GmbH

Oranier Straße 1 · 35708 Haiger / Sechshelden

Telefon: +49 (0) 27 71 / 2630-0

Kundenservice / Ersatzteile

email Kundenservice: service-ht@orianer.com

email Ersatzteile: ersatzteil-ht@orianer.com

Telefon: +49 (0) 27 71 / 2630-360

Alle Dienste sind erreichbar

Montag - Donnerstag: 8.00 - 17.00 Uhr

Freitag: 8.00 - 15.00 Uhr

Österreich:

ORANIER Heiz- und Kochtechnik GmbH

Blütenstraße 15/4 · 4040 Linz

email Vertrieb: vertrieb-ht@orianer.com

Telefon: +43 (0) 7 32 / 66 01 88-10

Kundenservice/Ersatzteile:

email Kundenservice: service-ht@orianer.com

email Ersatzteile: ersatzteil-ht@orianer.com

Telefon: +43 (0) 7 32 / 66 01 88-20

Schweiz:

ORANIER Heiz- und Kochtechnik GmbH

Hartbertstrasse 1 · 7000 Chur

Telefon: +41 (0) 812 5066 25

email: swiss@orianer.com



Bitte beachten Sie:

Geben Sie bei Ersatzteilbestellungen und eventuellen Servicefällen immer die Modellnummer für Ihre Geräte-Variante (Korpusfarbe / Verkleidung) mit an. Markieren Sie am besten gleich jetzt die jeweilige Ausführung Ihres neuen Kaminofens im dafür vorbereiteten Kreisfeld in der Tabelle auf der Rückseite dieser Bedienungsanleitung.

Vielen Dank!

ORANIER Werksgarantie

Zur Inanspruchnahme von Garantieleistungen ist in jedem Fall die Vorlage des Kaufbeleges erforderlich.

Für unsere ORANIER-Geräte leisten wir unabhängig von den Verpflichtungen des Händlers aus dem Kaufvertrag gegenüber dem Endabnehmer unter den nachstehenden Bedingungen Werksgarantie:

Die ORANIER-Garantie erstreckt sich auf die unentgeltliche Instandsetzung des Gerätes bzw. der beanstandeten Teile. Anspruch auf kostenlosen Ersatz besteht nur für solche Teile, die Fehler im Werkstoff und in der Verarbeitung aufweisen.

Übernommen werden dabei sämtliche direkten Lohn- und Materialkosten, die zur Beseitigung dieses Mangels anfallen.

Weitergehende Ansprüche sind ausgeschlossen.

Diese Garantiebedingungen gelten nur für die Länder Deutschland und Österreich. Für alle übrigen Länder gelten gesonderte Bedingungen der jeweiligen Ländergesellschaft.

1. Die ORANIER-Werksgarantie beträgt 24 Monate und beginnt mit dem Zeitpunkt der Übergabe, der durch Rechnung oder Lieferschein nachzuweisen ist.

2. Innerhalb der Werksgarantie werden alle Funktionsfehler, die trotz vorschriftsmäßigem Anschluss, sachgemäßer Behandlung und Beachtung der gültigen ORANIER-Einbauvorschriften und Betriebsanleitungen nachweisbar auf Fabrikations- oder Materialfehler zurückzuführen sind, durch unseren Kundendienst beseitigt. Emaille und Lackschäden werden nur dann von dieser Werksgarantie erfasst, wenn sie innerhalb von 2 Wochen nach Übergabe des ORANIER-Gerätes unserem Kundendienst angezeigt werden.

Transportschäden (diese müssen entsprechend den Bedingungen des Transporteurs gegen den Transporteur geltend gemacht werden) sowie Einstellungs-, Einregulierungs- und Umstellarbeiten an Gasverbrauchseinrichtungen fallen nicht unter diese Werksgarantie.

3. Durch Inanspruchnahme der Werksgarantie verlängert sich die Garantiezeit weder für das ORANIER-Gerät noch für neu eingebaute Teile. Ausgewechselte Teile gehen in unser Eigentum über.

4. Über Ort, Art und Umfang der durchzuführenden Reparatur oder über einen Austausch des Gerätes entscheidet unser Kundendienst nach billigem Ermessen. Soweit nicht anders vereinbart, ist unsere Kundendienstzentrale zu benachrichtigen. Die Reparatur wird in der Regel am Aufstellungsort, ausnahmsweise in der Kundendienstwerkstatt durchgeführt. Zur Reparatur anstehende Geräte sind so zugänglich zu machen, dass keine Beschädigungen an Möbeln, Bodenbelag etc. entstehen können.

5. Die für die Reparatur erforderlichen Ersatzteile und die anfallende Arbeitszeit werden nicht berechnet.

6. Wir haften nicht für Schäden und Mängel an Geräten und deren Teile, die verursacht wurden durch:

- Äußere chemische oder physikalische Einwirkungen bei Transport, Lagerung, Aufstellung und Benutzung (z.B. Schäden durch Abschrecken mit Wasser, überlaufende Speisen, Kondenswasser, Überhitzung). Haarrissbildung bei emaillierten oder kachelglasierten Teilen ist kein Qualitätsmangel.

- Falsche Größenwahl.

- Nichtbeachtung unserer Aufstellungs- und Bedienungsanleitung, der jeweils geltenden baurechtlichen allgemeinen und örtlichen Vorschriften der zuständigen Behörden, Gas- und Elektrizitätsversorgungsunternehmen.

Darunter fallen auch Mängel an den Abgasleitungen (Ofenrohr, ungenügender oder zu starker Schornsteinzug) sowie unsachgemäß ausgeführte Instandhaltungsarbeiten, insbesondere Vornahme von Veränderungen an den Geräten, deren Armaturen und Leitungen.

- Verwendung ungeeigneter Brennstoffe bei mit Kohle und Holz gefeuerten Geräten; ungeeigneter Gasbeschaffenheit und Gasdruckschwankungen bei Gasgeräten; ungewöhnlichen Spannungsschwankungen gegenüber der Nennspannung bei Elektrogeräten.

- Falsche Bedienung und Überlastung und dadurch verursachte Überhitzung der Geräte, unsachgemäße Behandlung, ungenügende Pflege, unzureichende Reinigung der Geräte oder ihrer Teile; Verwendung ungeeigneter Putzmittel.

- Verschleiß der feuerberührten Teile, insbesondere der Feuerraumauskleidung, der Dichtungen sowie der entsprechenden Stahl- und Gussteile.

Wir haften nicht für mittelbare und unmittelbare Schäden, die durch die Geräte verursacht werden. Dazu gehören auch Raumverschmutzungen, die durch Zersetzungsprodukte organischer Staubanteile hervorgerufen werden und deren Pyrolyseprodukte sich als dunkler Belag auf Tapeten, Möbeln, Textilien und Ofenteilen niederschlagen können.

Fällt die Beseitigung eines Mangels nicht unter unsere Gewährleistung, dann hat der Endabnehmer für die Kosten des Monteurbesuches und der Instandsetzung aufzukommen.

ORANIER GmbH
Oranier Straße 1
35708 Haiger / Sechshelden

14. Zulassung

Diese Feuerstätte darf nicht verändert werden! Der Erwerber und Betreiber dieses Gerätes ist verpflichtet, sich an Hand dieser Anleitung über die richtige Handhabung zu informieren.

Unsere Gewähr für eine einwandfreie Funktion erlischt, wenn die hier genannten Richtlinien und Anweisungen der Bedienungsanleitung nicht beachtet werden.

Wir danken für Ihr Verständnis!



Bitte beachten Sie:

- ▶ Prüfen Sie vor Aufstellung und Betrieb unbedingt, ob evtl. Transportschäden an den Funktionsteilen (Luftschieber, Ausmauerung, Dichtungen, Feuerraum-Schiebetür, Rohrstützen usw. festzustellen sind.
- ▶ Bei Feststellung solcher Mängel setzen Sie sich bitte mit unserem Kundenservice in Verbindung!



Diese Bedienungsanleitung macht Sie mit der Funktion und Handhabung des Ofens vertraut und ist Bestandteil dieser Feuerstätte.

- ▶ Bewahren Sie die Bedienungsanleitung gut auf, damit Sie sich bei Beginn einer Heizperiode wieder über die richtige Bedienung informieren können.



Wirkungsgrad und Emissionswerte entnehmen Sie bitte der in dieser Anleitung enthaltenen CE-Kennzeichnung.



Typgeprüft nach EN 13240
Art. 15a B-VG Österreich
Bauart 1 und 2

14.1 Einzuhaltende Richtlinien und Normen:

EN 12828	Heizungssysteme in Gebäuden
DIN 13384	Wärme- und strömungstechnische Berechnungsverfahren für Abgasanlagen
DIN 18160	Hausschornsteine, Anforderungen, Planung u. Ausführung
VDI 2035	Verhütung von Schäden durch Korrosion und Steinbildung in WW-Heizungsanlagen (nur für was serführende Geräte)
1. BImSchV	Verordnung über Kleinfeuerungsanlagen
FeuVo	Feuerungsverordnung
Heizraumrichtlinien	
Landesbauordnung	
Falls erforderlich:	Elektrische Anschlüsse müssen vom Elektro-Fachbetrieb nach VDE durchgeführt werden

Kundendienst-Anforderung Heiztechnik

Deutschland Telefax + 49 (0) 2771 2630 - 349
 Österreich Telefax + 43 (0) 732 6602 30
 Schweiz Telefax + 41 (0) 812 5066 26

ORANIER Heiztechnik GmbH
 Oranier Straße 1
 35708 Haiger/Sechshelden
 Telefon +49 (0) 2771 2630 - 0
 Telefax +49 (0) 2771 2630 - 349
 E-Mail service@oranier.com
 www.oranier.com

Bitte füllen Sie für eine reibungslose Erledigung die nachstehende Felder sorgfältig aus.

Endkunde/Frau/Herr/Firma* _____ Datum _____
 _____ Kunden-Nummer _____
 Straße _____ Telefonisch erreichbar* _____
 PLZ/Ort _____ Privat _____
 _____ Dienstlich _____
 Händler/Firma* _____ Mobiltelefon _____
 Ansprechpartner _____ E-Mail _____
 Installateur _____ Terminwunsch _____

Rechnungs-/Auftragsnummer, mit der das Gerät bezogen wurde* _____

Modell _____ Serie* _____
 Fertigungs-Nr.* _____ Modellnummer* _____
 Prüfstempel, Datum _____
 Ausführung und Farbe _____
 Kaufdatum* _____

Kurze Beschreibung der Beanstandung* _____

Erledigungsvermerk an Händler ja nein

Bearbeitungsvermerke ORANIER:

*für eine Bearbeitung unbedingt erforderlich

ORANIER
 Heiz- und Kochtechnik GmbH
 Niederlassung Österreich
 Blütenstraße 15/4
 A-4040 Linz
 Telefon +43 (0) 732 660188 - 10
 Telefax +43 (0) 732 660188 - 30
 E-Mail vertrieb-ht@oranier.com
 www.oranier.com

ORANIER
 Heiz- und Küchentechnik GmbH
 Niederlassung Schweiz
 Hartbertstrasse 1
 7000 Chur
 Telefon + 41 (0) 812 5066 25
 Telefax + 41 (0) 812 5066 26
 E-Mail swiss@oranier.com
 www.oranier.com

15. Leistungserklärung / Déclaration de performances

Harmonisierte technische Spezifikationen <i>harmonized technical specification</i> <i>Norme technique harmonisée</i>	EN 13240:2001/ A2:2004/ AC:2007
Wesentliche Merkmale <i>main features/</i> <i>caractéristique principale</i>	Leistung <i>performance/ Rendement</i>
Brandsicherheit <i>fire safety/ Sécurité incendie</i>	Erfüllt <i>pass/ Satisfaisant</i>
Brandverhalten <i>reaction to fire/ résistance au feu</i>	A1
Abstand zu brennbaren Materialien <i>safety distance to combustible material</i> <i>Distances de sécurité pour matériau inflammable</i>	Mindestabstand in mm / <i>minimum distances in mm/ distances minimales en mm</i> Hinten/ <i>rear/ arrière</i> 0 Seite/ <i>side/ atérales</i> 600 Decke/ <i>ceiling/ dessus</i> 0 Front/ <i>front/ devant</i> 650 Boden/ <i>floor/ sol</i> 0
Brandgefahr durch Herausfallen von brennendem Brennstoff <i>Risk of burning fuel falling out</i> <i>Risque d'incendie du à la chute de produit de combustion</i>	Erfüllt <i>pass/ Satisfaisant</i>
CO-Emission der Verbrennungsprodukte <i>emission of combustion products</i> <i>Émission de CO des produits de combustion</i>	Scheitholz/ <i>firewood/ Bois</i> 415 mg/m³
Oberflächentemperatur <i>surface temperature</i> <i>Température de surface</i>	Erfüllt <i>pass/ Satisfaisant</i>
Elektrische Sicherheit <i>electrical safety/</i> <i>Sécurité électrique</i>	Erfüllt <i>pass/ Satisfaisant</i>
Freisetzung von gefährlichen Stoffen <i>Release of dangerous substance</i> <i>Dégagement de substances dangereuses</i>	NPD
Max. Wasserbetriebsdruck <i>Max. operation pressure of water</i> <i>Pression maximale de l'eau</i>	-
Abgastemperatur bei Nennwärmeleistung <i>flue gas temperature at nominal heat output</i> <i>Température des fumées à la puissance nominale</i>	Scheitholz/ <i>firewood/ Bois</i> 273 °C
Mechanische Festigkeit (Tragfähigkeit) <i>mechanical resistance</i> <i>Résistance mécanique</i>	NPD
Wärmeleistung <i>thermal output/ puissance de chauffage</i>	
Nennwärmeleistung/ <i>nominal heat output/</i> <i>puissance nominale</i>	7,0 kW
Raumwärmeleistung/ <i>room heating output/</i> <i>puissance interieure</i>	7,5 kW Scheitholz/ <i>firewood/ Bois</i>
Wasserwärmeleistung/ <i>water heating output/</i> <i>puissance dans l'eau</i>	-
Wirkungsgrad <i>efficiency/ Rendement</i>	Scheitholz/ <i>firewood/ Bois</i> 81,3 %

16. CE-Kennzeichnung / Marquage CE

18

CE Kennzeichnung

(CE marking)
(Marquage CE)

Der Hersteller
(The manufacturer)
(Le fabricant)

ORANIER Heiztechnik GmbH
Werk 4
Oranier Straße 1
35708 Haiger

erklärt in alleiniger Verantwortung, dass das Produkt „Raumheizer für feste Brennstoffe“ mit der Handelsbezeichnung
(declares under our responsibility that the produkt "Room heater by solid fuel" with trade name)
(certifie par la présente que le produit « appareil de chauffage utilisant du combustible solide » portant la désignation commerciale)

Club Tre

konform ist mit den Bestimmungen der
(is in conformity with the requirements of)
(est conforme aux dispositions de)

Verordnung (EU) Nr. 305/2011
(EU-Construction products directive (EU) Nr. 305/2011)
(la directive CE sur les produits de construction (EU) Nr. 305/2011)

und mit der folgenden harmonisierten Norm übereinstimmt:
(and with the following European harmonised standards):
(et qu'il satisfait aux normes harmonisées suivantes):

EN 13240:2001/ A2:2004/ AC:2007

Eine Prüfung des „Raumheizers für feste Brennstoffe“ auf Übereinstimmung mit den Anforderungen der Norm erfolgte bei der
notifizierten Prüfstelle:

(Test for " Room- heater fired by solid fuel" according with Standard requirements carried out by the notified body):
(La conformité de l' «appareil de chauffage utilisant du combustible solide » avec les exigences de la norme a été contrôlée auprès de l'organisme de contrôle agréé):

Name der anerkannten Prüfstelle:
(Name of recognized testing lab) (Nom de l'organisme de contrôle agréé)

Feuerstättenprüfstelle Kahl GmbH
Industriestraße 12
44577 Castrop-Rauxel
Notified body: 2289
Test report Nr.: FK 40 18 554

Wirkungsgrad und Emissionen
(Efficiency and Emissions) (Rendement et émissions)

Brennstoff Fuel, Combustible	Wirkungsgrad % (Efficiency %) (Rendement %)	CO mg/m ³ 13% O ₂	NOx mg/m ³ 13% O ₂	CnHm mg/m ³ 13% O ₂	Staub, dust particles, particules fines mg/m ³ 13% O ₂
Holz, Wood, Bois	81,3	415	112	61	34

Österreich (Austria, Autriche):

Brennstoff Fuel, Combustible	Wirkungsgrad % (Efficiency %) (Rendement %)	CO mg/MJ	NOx mg/MJ	CnHm mg/MJ	Staub, dust particles, particules fines mg/MJ
Holz, Wood, Bois	81,3	264	71	39	22

Schweiz, switzerland, suisse:

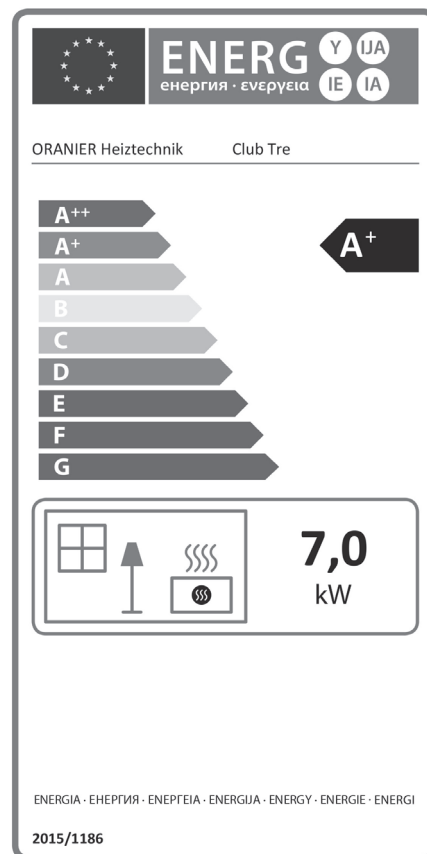
siehe Leistungserklärung

Haiger, 02.08.2018

Geschäftsleitung
(Company Management)
(La Direction de l'entreprise)

Die Sicherheitshinweise der dem Produkt beiliegenden Bedienungsanleitung/Montageanleitung sind zu beachten.
(Follow the safety informations in the installation and operation instructions)
(Veuillez vous conformer aux consignes d'installation et d'utilisation contenues dans ce manuel)

17. Energielabel und Produktdatenblatt nach EU-Verordnung /
Label énergétique et fiche produit selon les normes EU



Produktdatenblatt gemäß (EU) 2015/1186 Anhang IV <i>Product data sheet in accordance to (EU) 2015/1186 Annex IV/ Label énergétique et fiche produit selon les normes (EU) 2015/1186 Annexe IV</i>		
Warenzeichen/ trademark/ marque	ORANIER Heiztechnik GmbH	
Modell/ model/ modèle	Club Tre 5626	
Energieeffizienzklasse/ energy efficiency class/ classe énergétique	A+	
Direkte Wärmeleistung/ Direct heat output/ Puissance thermique directe	7,0 kW	
Indirekte Wärmeleistung/ Indirect heat output/ Puissance thermique indirecte	- kW	
Energieeffizienzindex (EEI)/ Energy efficiency index/ Indice d'efficacité énergétique	108	
Brennstoff-Energieeffizienz bei Nennwärmeleistung <i>Energy efficiency at nominal heat output/ Efficacité énergétique du combustible à puissance nominale</i>	81,3 %	
Brennstoff-Energieeffizienz bei Mindestlast/ <i>Energy efficiency at minimum load/ Efficacité énergétique du combustible à charge minimum</i>	- %	
Hinweise zu besonderen Vorkehrungen für Zusammenbau, Installation oder Wartung des Einzelraumheizgerätes./ Specific precautions that shall be taken when assembling, installing or maintaining the local space heater./ Mesures préventives recommandées pour le montage, l'installation ou la maintenance du dispositif de chauffage centralisé.		
Das Gerät ist nur für die Wohnraumbeheizung zugelassen. <i>The appliance is approved for domestic heating only./ L'appareil ne peut être utilisé que dans un foyer d'habitation.</i>		
Diese Feuerstätte darf nicht verändert werden! <i>The appliance must not be modified!./ L'appareil ne doit en aucun cas subir de modifications!</i>		
Das Gerät muss auf einer nicht brennbaren Unterlage und unter Einhaltung der vorgeschriebenen Sicherheitsabstände aufgestellt werden./ <i>The appliance must be placed on a non-flammable base and in compliance with the prescribed safety distances./ L'appareil doit être installé sur une plaque de protection ininflammable. Veuillez également respecter les distances de sécurité en vigueur.</i>		
Das Gerät ist regelmäßig zu reinigen. <i>The appliance has to be cleaned regularly./ Veuillez nettoyer l'appareil régulièrement.</i>		

Typ / Type / Type:	Club Tre
Seriennummer / Serial number / Numéro de série:	5626 A01
Fertigungsnummer / Fabrication number / Numéro de fabrication:	
Prüfstempel, Datum: Inspection stamp, date: Tampon de contrôle, date:	



(D) (AT) (CH) Geräte-Kenndaten

Bitte bei Ersatzteilbestellungen und eventuellen Servicefällen immer angeben! Im Servicefall teilen Sie uns bitte den Typ, Seriennummer, Variante sowie die Fertigungsnummer und das Datum des Prüfstempels mit. Markieren Sie am besten gleich jetzt die jeweilige Variante Ihres neuen Kaminofens in der nachfolgenden Tabelle im dafür vorbereiteten Kreisfeld.

(GB) Appliance parameters

Please always specify when ordering spare parts and in the event of any service call-outs! In the event of a service call-out, please quote the type, serial number, identification code, fabrication number and date of inspection stamp of your stove. It is worth noting down the version of your new wood burning stove now in the circular field provided in the table below.

(F) Identification de l'appareil

À mentionner en cas de commande de pièces de rechange ou en cas de demande d'intervention SAV! Veillez nous communiquer le type, le numéro de série, les références de votre modèle, ainsi que le numéro de fabrication et la date du tampon de contrôle. Pour plus de facilité, veuillez cocher sans attendre la case correspondant au modèle de votre appareil dans le tableau ci-dessous.

Variante / Identification Code / Références type d'appareil:

<input type="radio"/>	Schiefer Slate Ardoise	5626 90 A01
<input type="radio"/>	Naturstein Natural stone Pierre naturelle	5626 30 A01