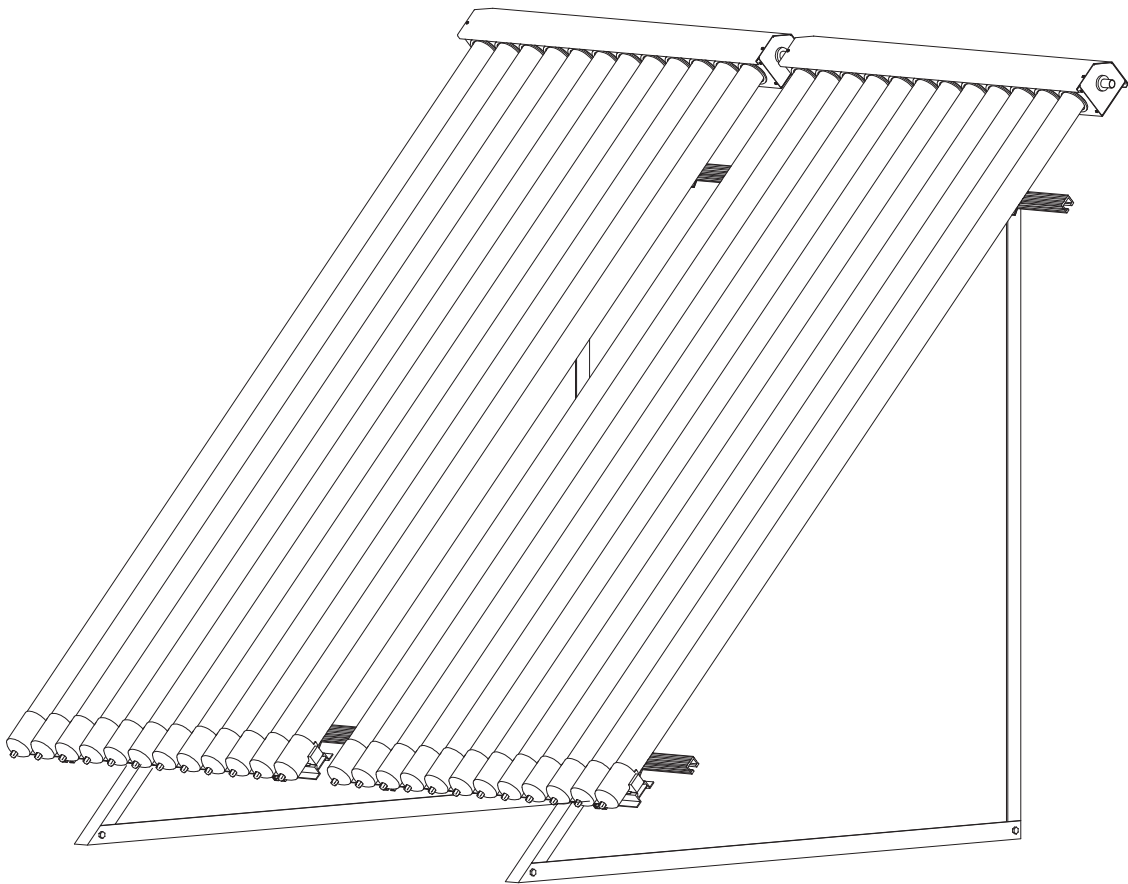
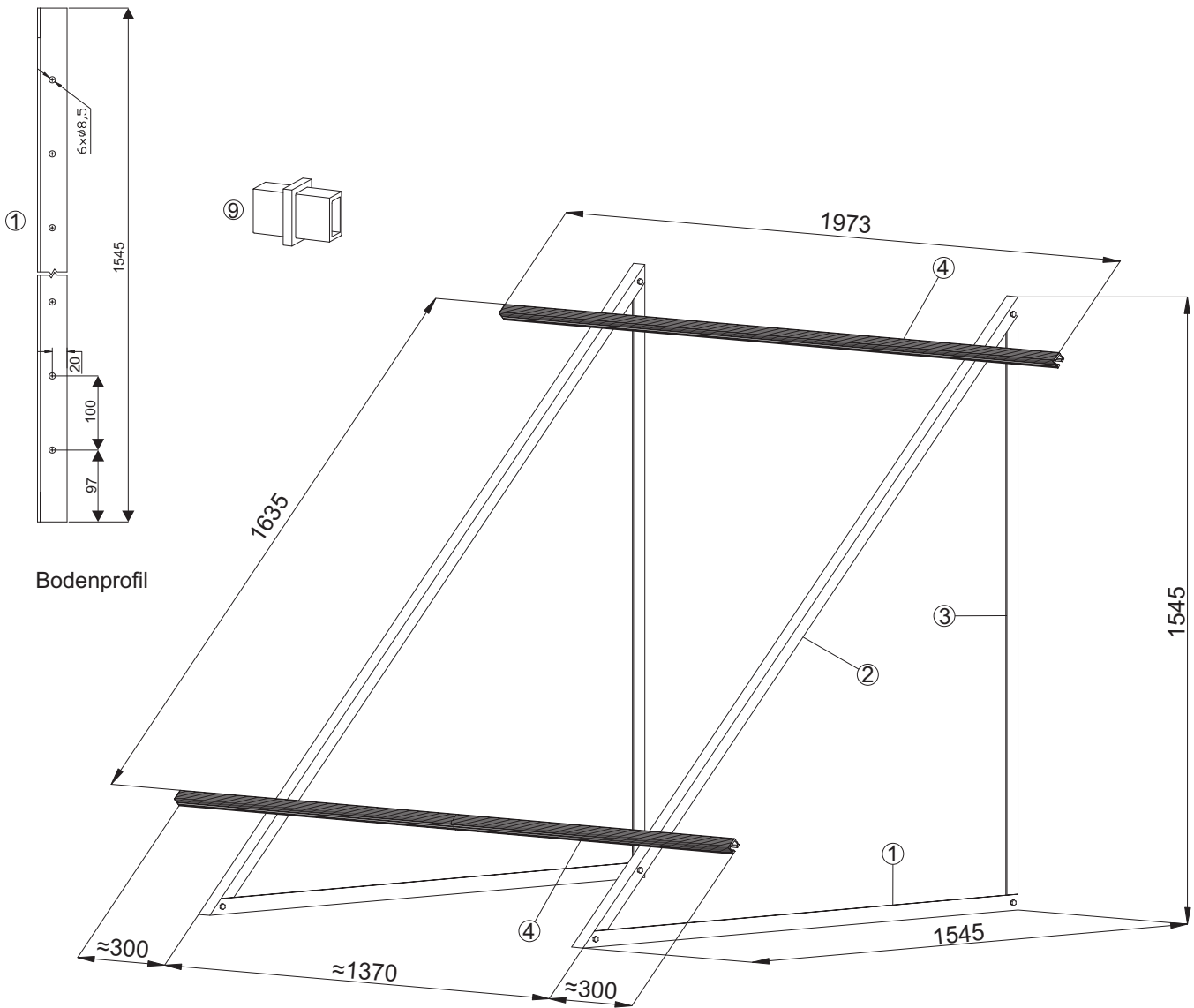


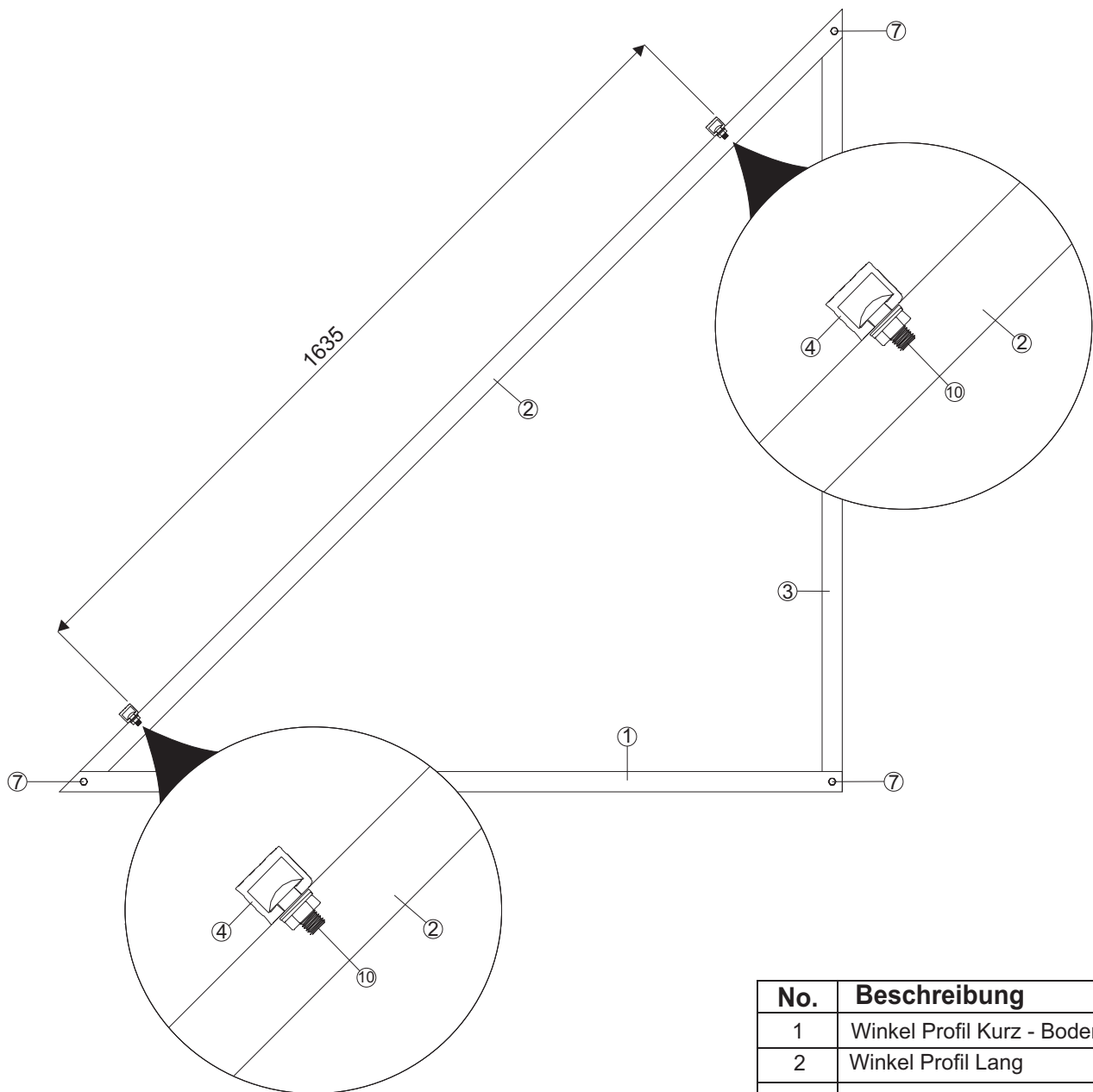
Flachdachmontageset für 2 Kollektoren PR 2.09





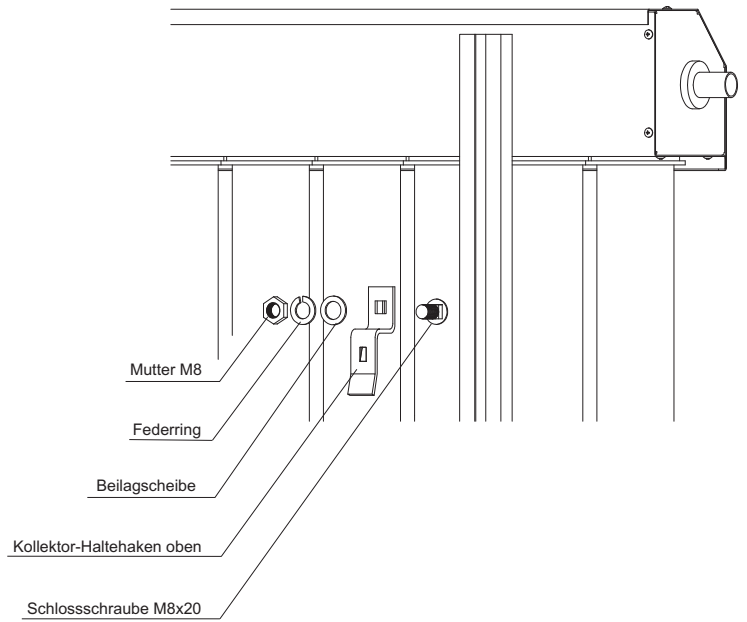
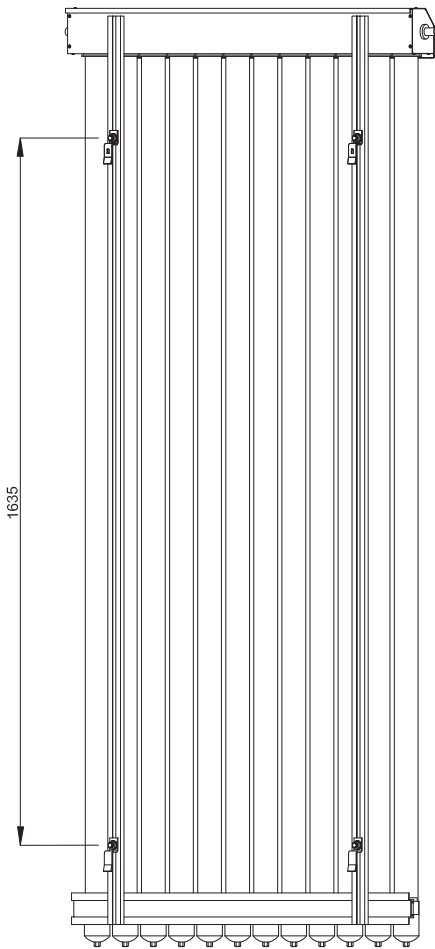
| Stückliste | | |
|--|---|---------|
| No. | Beschreibung | Menge |
| 1 | Winkel Profil Kurz - Bodenprofil L=1545mm (Aluminium 40x40x4) | 2 Stück |
| 2 | Winkel Profil Lang L=2184mm (Aluminium 40x40x4) | 2 Stück |
| 3 | Winkel Profil Kurz L=1545mm (Aluminium 40x40x4) | 2 Stück |
| 4 | Montageschiene (Tragprofil) L=1973mm | 2 Stück |
| 5 | Kollektor-Haltehaken unten | 4 Stück |
| 6 | Kollektor-Haltehaken oben | 4 Stück |
| 7 | Sechskantschraube M8x20 + Mutter + Beilagscheibe + Federring | 6 Sets |
| 8 | Schloßschraube M8x20 + Mutter + Beilagscheibe + Federring | 8 Sets |
| 9 | Schloßschraube M10x30 + Mutter + Beilagscheibe + Federring | 4 Sets |
| 10 | Schienenverbindungs stück* | 4 kpl. |
| *Schienenverbindungs ist Angewendet wenn montageset als erweiterung benutzt wird (Seite 6) | | |

1. Die Montage der Konstruktionen bestehend aus Elementen ①②③, Schrauben sets ⑦⑩ und Montageschiene ④.

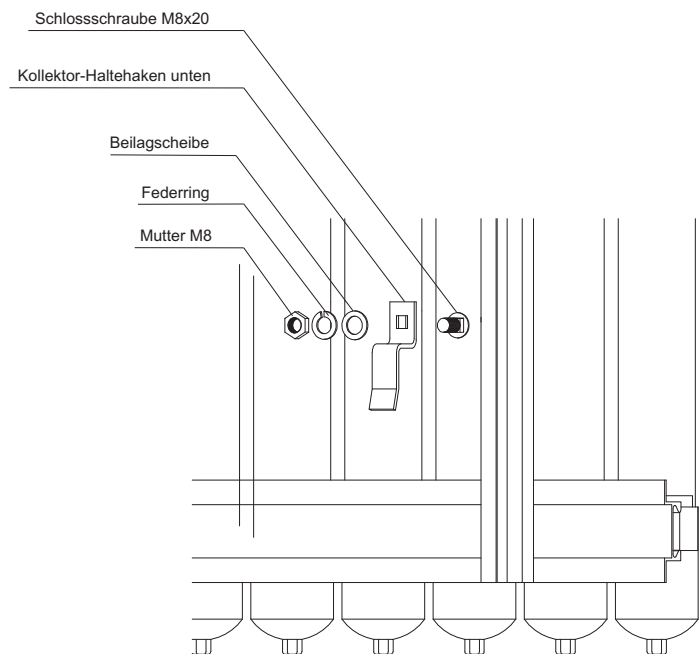


| No. | Beschreibung |
|-----|---|
| 1 | Winkel Profil Kurz - Bodenprofil |
| 2 | Winkel Profil Lang |
| 3 | Winkel Profil Kurz |
| 4 | Montageschiene (Tragprofil) |
| 5 | Kollektor-Haltehaken unten |
| 6 | Kollektor-Haltehaken oben |
| 7 | Sechskantschraube M8x20 + Mutter + Beilagscheibe + Federring |
| 8 | Schloßschraube M8x20 + Mutter + Beilagscheibe + Federring |
| 10 | Schloßschraube M10x30 + Mutter + Beilagscheibe + Federring |

2. Kollektor-Haltehaken Montage ⑤ ⑥.

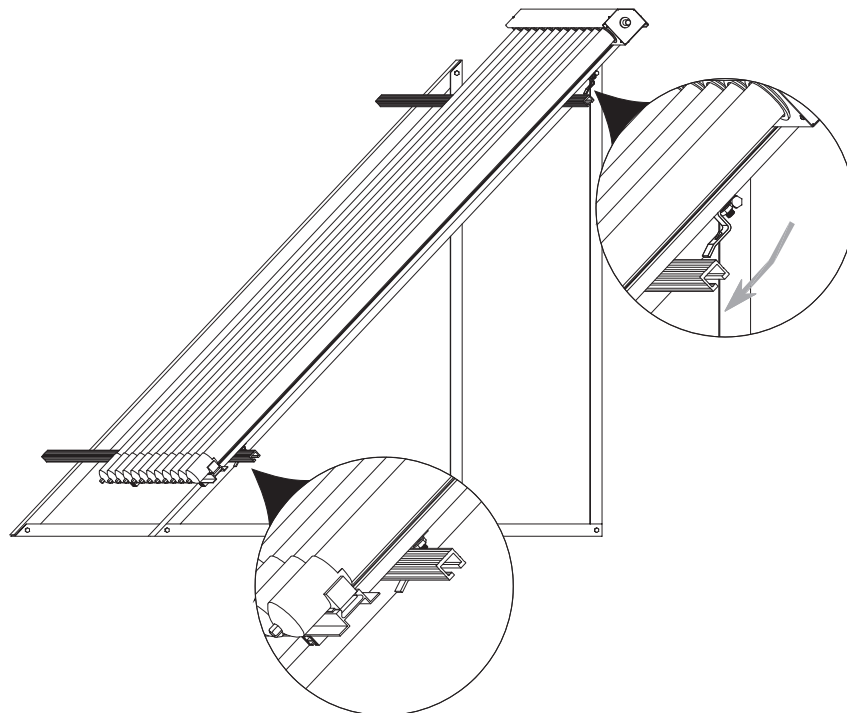


Oberen Kollektor-Haltehaken einbauen mit Schloßschraube M8x20 und leicht zuziehen.

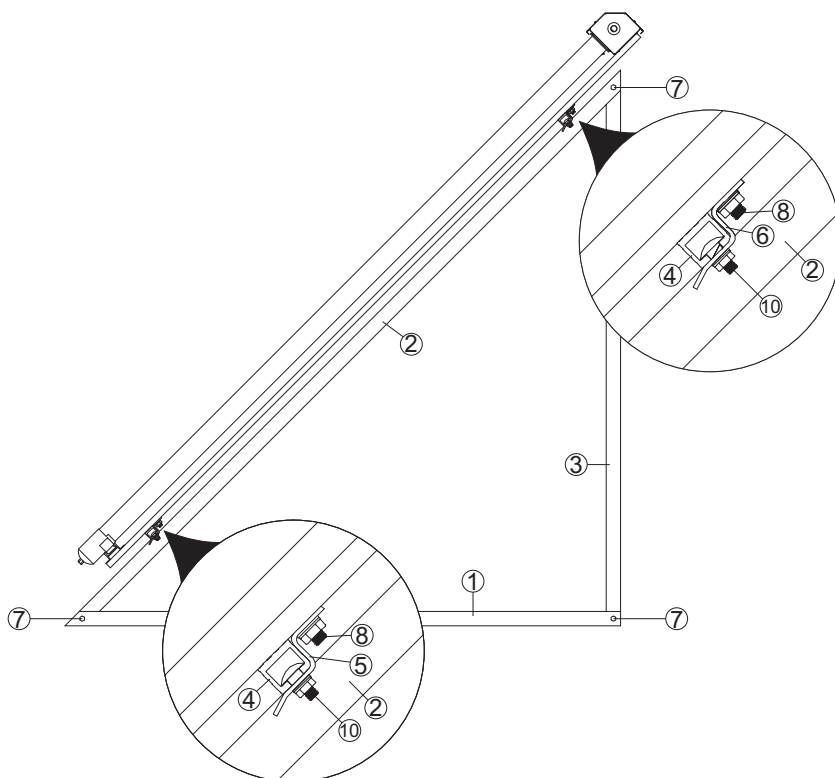


Unteren Kollektor-Haltehaken einbauen mit Schloßschraube M8x20 und fest zuziehen.

3. Kollektor an Montageschiene ④ Anhängen.

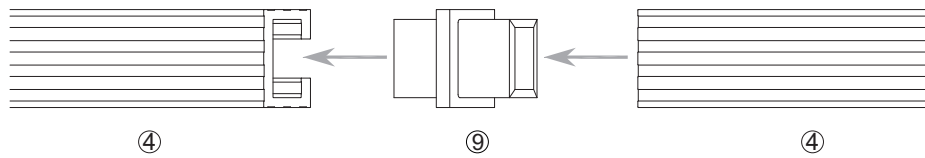


Kollektoren auf die Montageschiene dann obere Haltehaken nach unten schieben und dann fest zuziehen.



| No. | Beschreibung |
|-----|---|
| 1 | Winkel Profil Kurz - Bodenprofil |
| 2 | Winkel Profil Lang |
| 3 | Winkel Profil Kurz |
| 4 | Montageschiene (Tragprofil) |
| 5 | Kollektor-Haltehaken unten |
| 6 | Kollektor-Haltehaken oben |
| 7 | Sechskantschraube M8x20 + Mutter + Beilagscheibe + Federring |
| 8 | Schloßschraube M8x20 + Mutter + Beilagscheibe + Federring |
| 10 | Schloßschraube M10x30 + Mutter + Beilagscheibe + Federring |

4. Erweiterung Montage



Schienenwerbindungs stück ⑨ ins beide Montageschiene ④ rein schieben.

