



ATR 83



WR 81



JAT



JAT...F

Technische Daten

ATR 83 und WR 81

Schaltvermögen: ATR 83: 16 (2) A, 24–250 V~, bei 24 V~ min. 150 mA
 WR 81: 15 (8) A, 24–250 V~, bei 24 V~ min. 150 mA

Schaltdifferenz: 4 K

Kontakt: 1 Mikroschalter als potentialfreier Wechselkontakt (Umschalter)

Schutzart: ATR 83: IP 20,
 WR 81: IP 43

Schutzklasse: I

Umgebungstemperatur: 0...80°C

Fühler: ATR 83: Flüssigkeitsfühler aus Cu
 WR 81: Flüssigkeitsfühler aus Cu, Silikon-Pads zur idealen Wärmeübertragung

Befestigung **WR 81:** 200 mm langes Spannband, (gehört zum Lieferumfang)
ATR 83: Kabelbinder 450 x 8,9 mm (gehört zum Lieferumfang) wiederlösbar, hitzebeständig bis 105°C

Farbe: grau (Unterteil RAL 7016, Oberteil RAL 7035)

JAT-1..

Schaltvermögen: 15 (8) A, 24–250 V~, bei 24 V~ min. 150 mA

Schaltdifferenz: einstellbar

Kontakt: 1 Mikroschalter als potentialfreier Wechselkontakt (Umschalter)

Schutzart: IP 65

Schutzklasse: I

Umgebungstemperatur: –20...+55°C

Fühler: Flüssigkeitsfühler aus Cu

max. Fühlertemperatur: Skalenendwert +15%

Befestigung: 200 mm langes Spannband, (gehört zum Lieferumfang)

Farbe: grau (Unterteil RAL 7016, Oberteil RAL 7035)

Anwendung

Regelung oder Überwachung von Temperaturen an Heizregistern, Rohrleitungen oder Behältern, z. B. temperaturabhängige Pumpensteuerung oder Ansteuerung von Motorventilen.

Typ	Art.-Nr.	Regelbereich	max. Fühlertemperatur	Ausstattung	€
ATR 83.000	C 1810492	30...90°C	100°C	Außeneinstellung / TR	
ATR 83.100	C 1810493	30...90°C	100°C	Inneneinstellung / TW	
ATR 83.001	C 1810494	0...60°C	80°C	Außeneinstellung / TR	
ATR 83.101	C 1810495	0...60°C	80°C	Inneneinstellung / TW	

Zubehör

ATRS-1 Temperaturfeststellset (für ATR 83.000 / ATR 83.001)
 C 1809518

Warengruppe K

Typ	Art.-Nr.	Regelbereich	Schaltdifferenz	Ausstattung	€
JAT-110	JA 030100	–35...+30°C	2...20 K	Außeneinstellung / TR	
JAT-110 F	JA 030200	–35...+30°C	2...20 K	Inneneinstellung / TW	
JAT-112	JA 030300	–35...+30°C		verriegelt bei fallender Temperatur Handrückstellung nach Temperaturanstieg von mind. 8 K	
JAT-120	JA 030400	0...60°C	2...20 K	Außeneinstellung / TR	

Anlege-Temperaturregler
ATR 83, JAT-1.., WR 81
 Warengruppe B



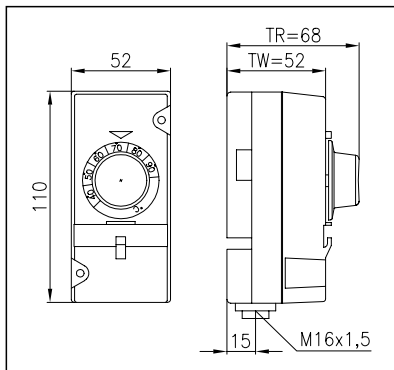
Typ	Art.-Nr.	Regelbereich	Schaltdifferenz	Ausstattung	€
JAT-120 F	JA 030500	0...60°C	2...20 K	Inneneinstellung / TW	
JAT-130	JA 030600	40...100°C	2...20 K	Außeneinstellung / TR	
JAT-130 F	JA 030700	40...100°C	2...20 K	Inneneinstellung / TW	

Option: Kabelverschraubung M20 x 1,5

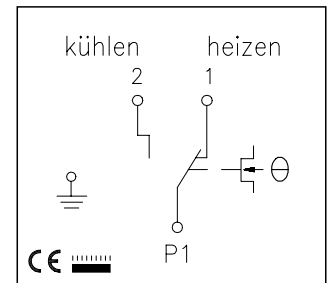
Typ	Art.-Nr.	Regelbereich	Schaltdifferenz	max. Fühlertemperatur	Ausstattung	€
WR 81.115-5	C 1810110	0...70°C	4 K	85°C	Inneneinstellung / TW	
WR 81.117-5	C 1810613	50...130°C	4 K	150°C	Inneneinstellung / TW	

TR = Temperaturregler, TW = Temperaturwächter, TB = Temperaturbegrenzer

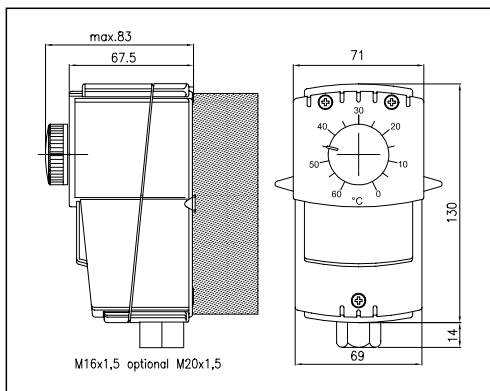
ATR 83



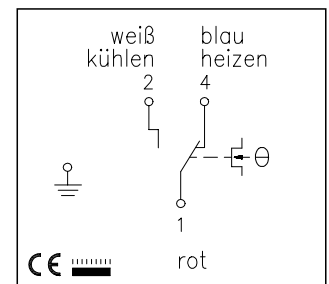
ATR 83



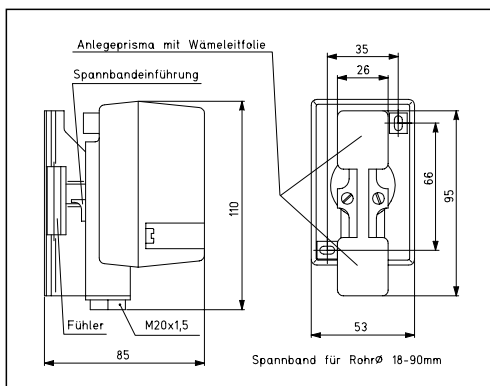
JAT



JAT



WR 81



WR 81

