

EcoVent Verso KWL EC 45



Effizienzklasse

- A** KWL EC 45 mit zusätzlichem Raumfühler
- B** KWL EC 45



EcoVent Verso gehört zur Kategorie der Umschalt-Lüftungsgereäte mit Wärmerückgewinnung.

Es ist für die Montage in der Gebäudefassade vorgesehen. Der Luftdurchtritt erfolgt auf der Wandaußenseite über eine Blende aus Edelstahl. Auf der Wandinnenseite dient hierzu eine verschließbare Kunststoffblende, in der ein Faservlies-Luftfilter der Klasse G3 und eine Schalldämmung integriert sind.

Das EcoVent Verso verfügt über einen EC-Axiallüfter, der zyklisch reversierend betrieben wird. Dadurch wechseln sich Zuluftphasen, in denen Außenluft in das Gebäude gefördert wird, mit Abluftphasen, die durch die Abfuhr von Innenraumluft aus dem Gebäude gekennzeichnet sind, kontinuierlich ab.

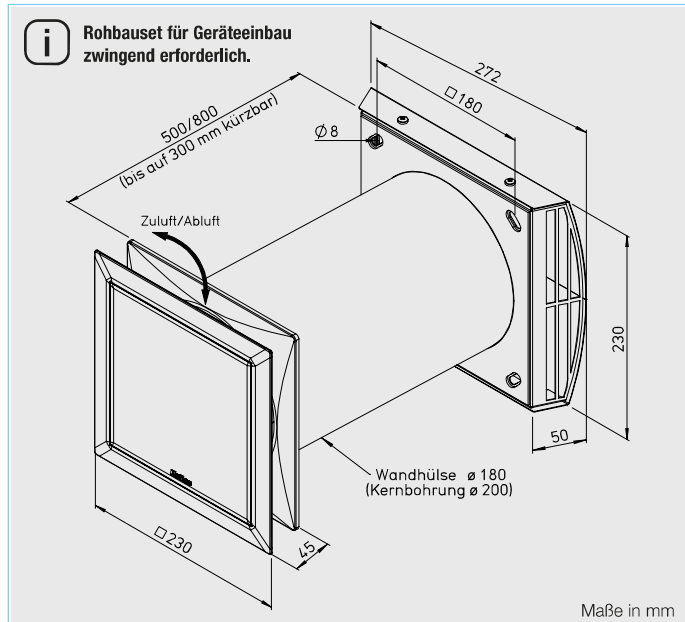
Die Wärmerückgewinnung erfolgt regenerativ mit Hilfe eines keramischen Wärmespeichers. Dieser nimmt bei Abluftbetrieb Wärme aus der Innenraumluft auf (Speicherladung), um sie im anschließenden Zuluftzyklus an die einströmende Außenluft zu übertragen (Speicherentladung). Wärmebereitstellungsgrad bis zu 88 % (nach aktuellem DIBt-Prüfverfahren).



Zum Schutz vor grobem Schmutz ist auf der Außenseite des Keramikspeichers ein Fliegenschutzgitter angeordnet. Um einen balancierten Lüftungsbetrieb sicherzustellen, sind für eine Wohneinheit mindestens 2 Geräte erforderlich, die bezüglich ihrer Betriebsphase (Zuluft/Abluft) phasenversetzt arbeiten. Abhängig vom Gesamtluftbedarf der Wohneinheit werden in der Regel mehr als 2 Geräte installiert, deren Einzelvolumenströme mit Hilfe der zentralen Steuereinheit automatisch aufeinander abgestimmt werden.

Highlights EcoVent Verso

- Sparsamer, leiser EC-Axiallüfter.
- Elegantes und zeitloses Design.
- Werkzeugfreie, einfache Montage und Demontage der Komponenten.
- Integrierte Schalldämmung.
- Integrierter G3-Luftfilter, einfach zugänglich und ohne Werkzeug wechselbar.
- Einfache, intuitive Bedienung über zwei Tasten.
- LED-Anzeige für Betriebsart und aktuelle Lüftungsstufe.
- Bis zu 8 Geräte ansteuerbar.
- 5 Lüftungsstufen: 14, 24, 32, 37, 45 m³/h.
- 3 Betriebsarten: Wärmerückgewinnung (= Reversierbetrieb), Querlüftung und Zuluftbetrieb.
- Möglichkeit der externen Aktivierung von Standby, Querlüftung, Zuluft- oder Partybetrieb (größte Lüftungsstufe) durch Auswertung eines externen, potentialfreien Kontaktes.
- Intelligente Einbindung von z.B. bedarfsgesteuerten Abluftventilatoren über ein Erweiterungsmodul (Zubehör).
- Filterwechselanzeige.
- Programmierung über PC.



Steuerung

Die zentrale Steuereinheit mit Bedienelement ermöglicht die Ansteuerung von bis zu 8 Geräten. Am Bedienelement können 5 Lüftungsstufen und 3 Betriebsarten eingestellt werden: Wärmerückgewinnung (= Reversierbetrieb), Querlüftung und Zuluftbetrieb. Nach Ablauf einer voreinstellbaren Zeitspanne wird der Nutzer durch blinkende LEDs am Bedienelement an den Filterwechsel erinnert.

Die Durchführung der Inbetriebnahme sowie die Eingabe der erforderlichen Werte (wie beispielsweise Filterwechselintervall oder Mindestlüfterstufe) können somit in kürzester Zeit vorgenommen werden. Alle vorgesehenen Einstellmöglichkeiten lassen sich schnell über die Programmoberfläche verändern und werden durch die jeweils passenden Hilfetexte anwenderfreundlich unterstützt.

GUI Benutzerschnittstelle

Mit der Software „Helios EcoVent Verso“ ist es möglich, das Bedienelement über die USB-Schnittstelle mit PC oder Laptop zu verbinden. So kann einfach und komfortabel auf die Einstellungen der Steuerung zugegriffen werden.

Die vorgenommenen Konfigurationen können direkt auf dem PC oder Laptop gespeichert und bei Bedarf erneut in die Steuerung eingespielt werden. In einem größeren Objekt kann der Installationsaufwand auf ein Minimum reduziert werden. Werden mehrere gleiche Lüftungssysteme installiert, wird die erforderliche Konfiguration einmal für ein Lüftungssystem erstellt und kann dann auf beliebig viele Bedienelemente übertragen werden.

Technische Daten

Geräteeinheit ¹⁾	KWL EC 45 ¹⁾					Best.-Nr. 3011
Förderleistung auf Stufe	5	4	3	2	1	
Zu-/Abluft \dot{V} m³/h	45	37	32	24	14	
Schalldruck L_{pA} dB(A) in 3 m	34	29	27	21	14	
Schalldämmung $D_{n,e,w}$ dB	44					
Leistungsaufnahme W	4,5	3,4	2,8	2,1	1,6	
Wärmebereitstellungsgrad ²⁾	bis zu 88 %					
Betriebsspannung Netzteil	Input 230 V~, 50/60 Hz / Output 12 V-					
Nennstrom mA	42	32	27	21	17	
El. Zuleitung Netzteil ³⁾	NYM-O 2 x 1,5 mm²					
El. Zuleitung Versorgung Steuerung ³⁾	NYM-O 2 x 1,5 mm²					
El. Zuleitung zum Ventilator ⁴⁾	J-Y (ST) Y 3 x 0,8 mm					
Anschluss nach Schaltplan-Nr.	1091 / 1093					
Gewicht ca. kg	4,3					

¹⁾ Das hierfür benötigte Rohbauset (Typen KWL 45 RSF) ist zusätzlich zu bestellen (Details siehe oben).

²⁾ Nach neuestem DIBt-Prüfverfahren. ³⁾ Verwendung von NYM-J 3 x 1,5 mm² zulässig.

⁴⁾ Verwendung von J-Y (ST) Y 2 x 2 x 0,8 mm zulässig.

Maße in mm



■ Lieferweise / Bestellumfang

Abgestimmt auf die Montageschritte sind folgende Elemente einzeln zu bestellen:

□ Rohbauset Fassade (500 mm)

Robuste Wandeinbauhülse aus Kunststoff inklusive Putzdeckel für Innen und Außen. Fassadenblende aus Edelstahl. Zusätzliche Hilfsmittel zur Montage der Wandeinbauhülse mit Gefälle im Lieferumfang enthalten.

KWL 45 RSF Nr. 3005

Mit zusätzlicher Beschichtung für den Einsatz in Umgebungen mit starker Luftverschmutzung oder hoher Salzkonzentration in der Luft (Küstennähe).

KWL 45 RSF-B Nr. 1963

□ Rohbauset Fassade (800 mm)

KWL 45 RSF-L Nr. 3070

Mit zusätzlicher Beschichtung

KWL 45 RSF-LB Nr. 1955

Maße in mm



□ Rohbauset Laibung

Mit Wandgitter aus Edelstahl.

KWL 45 RSL Nr. 3009

Mit beschichtetem Wandgitter für den Einsatz in Umgebungen mit starker Luftverschmutzung oder hoher Salzkonzentration in der Luft (Küstennähe).

KWL 45 RSL-B Nr. 3133

□ Rohbaupaket Laibung

Mit Wandhülse und Putzdeckel.

KWL 45 RL Nr. 4166

□ Geräteeinheit

Bestehend aus Design-Innenblende mit Filter, keramischem Wärmeübertrager, Strömungsgleichrichter, Fliegengitter, EC-Axialventilator mit Schutzgitter, Auszugshilfe (Litze) und EPP-Halbschalengrundkörper.

KWL EC 45 Nr. 3011

□ Steuerungsset UP

Bestehend aus Bedienelement KWL 45 BEU und Schaltnetzteil KWL 45 SNU für Einbau in UP-Dose. Ermöglicht den Anschluss von bis zu 6 Geräteeinheiten. Bei mehr als 6 Geräteeinheiten ist ein zusätzliches KWL 45 SNU erforderlich. Max. 8 Geräteeinheiten pro Bedienelement möglich.

KWL 45 STS-UP Nr. 3006

Gehäuse für Aufputz-Montage
KWL-APG Best.-Nr. 4270

□ Steuerungsset HS

Bestehend aus Bedienelement KWL 45 BEU und Schaltnetzteil KWL 45 SNH für Hutschiene (2 TE). Ermöglicht den Anschluss von bis zu 4 Geräteeinheiten. Bei mehr als 4 Geräteeinheiten ist ein zusätzliches KWL 45 SNH erforderlich. Max. 8 Geräteeinheiten pro Bedienelement möglich.

KWL 45 STS-HS Nr. 3007



■ Zubehör

□ Wandstein

Einbauhilfe für Mauerwerk. Aus EPS, Brandschutzklasse B1. Ersetzt die sonst notwendige Kernbohrung.

Länge 365 mm

KWL 45 WS Nr. 1782

Länge 490 mm

KWL 45 WS-L Nr. 1783



□ Wandeinbauhülse

Ø 180 mm, aus Kunststoff, inkl. Kondensat-Keil und 2 St. Putzdeckel.

Länge 500 mm

KWL 45 WH Nr. 4161

Länge 800 mm

KWL 45 WH-L Nr. 4162



□ Fassadenblende

Aus Edelstahl.

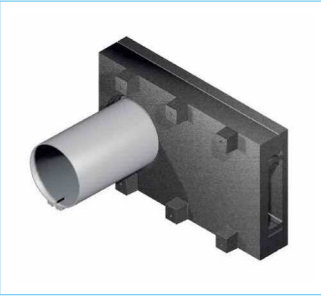
KWL 45 FB Nr. 4163

Mit zusätzlicher Beschichtung für den Einsatz in Umgebungen mit starker Luftverschmutzung oder hoher Salzkonzentration in der Luft (Küstennähe).

KWL 45 FB-B Nr. 4164

Mit weißer Beschichtung

KWL 45 FB-W Nr. 4165



□ Wandgitter

Außengitter aus Edelstahl.

Maße mm (H x B) 324 x 74

KWL 45 LG Nr. 4167

Mit zusätzlicher Beschichtung für den Einsatz in Umgebungen mit starker Luftverschmutzung oder hoher Salzkonzentration in der Luft (Küstennähe).

KWL 45 LG-B Nr. 4168

Mit weißer Beschichtung

KWL 45 LG-W Nr. 4169



□ Schaltnetzteil UP

Zur Erweiterung des Steuerungssets KWL 45 STS-UP von 6 auf 8 Geräteeinheiten. Eingang 230 V AC, 50/60 Hz. Ausgang 12 V DC / 1,9 A bei UP-Montage in gedämmter Wand.

Ausgangsspannung nach SELV Schutzklasse 3.

KWL 45 SNU Nr. 3008

□ Schaltnetzteil HS

Zur Erweiterung des Steuerungssets KWL 45 STS-HS von 4 auf 8 Geräteeinheiten. Eingang 230 V AC, 50/60 Hz. Ausgang 12 V DC / 1,5 A bei Montage im Verteilerkasten (2 TE).

Ausgangsspannung nach SELV Schutzklasse 3.

KWL 45 SNH Nr. 3001

□ Erweiterungsmodul

Für den kombinierten Betrieb einer Abluftanlage, z.B. nach DIN 18017, T3 mit KWL EC 45 (Hybridlüftung).

KWL 45 EM Nr. 3012

□ Raumfühler

Elektromechanischer Feuchte-regler zum Anschluss an den externen Kontakt des Bedienelementes.

Funktionsart mittels Software „Helios EcoVent Verso“ oder Bedienelement einstellbar. Achtung: Parallele Nutzung mit KWL-EM nicht möglich. Für Aufputzmontage.

HY 3 Nr. 1359

Mit innenliegender Skala

HY 3 SI Nr. 1360

■ Hinweis

Für das Bedienelement KWL 45 BEU sowie für jedes installierte Schaltnetzteil KWL 45 SNU wird jeweils eine UP-Dose (Tiefe 61 mm) benötigt.

■ Ersatz-Luftfilter

- 2 St. G3-Filter
ELF-KWL 45/3/3 Nr. 3069