

ECOHEAT fioul

Chaudière fioul à
condensation avec
brûleur à flamme bleue



Manuel de montage et d'installation ECOHEAT fioul
BASIS - MEDIUM - PREMIUM



Intercal Wärmotechnik GmbH
Im Seelenkamp 30
32791 Lage (Germany)



	Page
Avis importants	4-5
Transport de la chaudière.....	6
Croquis et données techniques.....	7
Règles générales.....	8
Montage de la chaudière	9-11
Raccordement de la chaudière.....	12-16
Mise en service de la chaudière.....	17
Utilisation du tableau de bord.....	18
Entretien de la chaudière.....	19-20
Mise en service du brûleur	21-23
Plan électrique du tableau de bord et câblage THETA 2 B	24
Câblage électrique THETA 23 B et 233 B	25
Câblage électrique THETA 2233 BVV et du brûleur.....	26
Accessoires ECOHEAT fioul	27
Présentation du constructeur et déclaration de conformité	28
Garantie et normes.....	29

Description du produit

La chaudière à condensation du type ECOHEAT fioul est une combinaison entre une chaudière sol en fonte, un brûleur fioul de type BNR et l'ECODENS, un échangeur thermique en inox intégré. Le blindage complet de la chaudière permet un fonctionnement en fonction de l'air ambiant ou sans aucune relation avec l'air ambiant, dans ce cas en combinaison avec un système air-fumées (LAS).

Série „BASIS“

Tableau de bord de la chaudière équipable d'une régulation climatique de la série THETA. Les composants hydrauliques (pompes, mélangeur etc.) doivent être montés. Pour la préparation d'eau chaude, un circulateur 3 vitesses est intégrable dans la jaquette. Le raccordement fioul se fait au dos de la chaudière. Un box de neutralisation est compris dans la livraison. Il faut également prévoir l'installation d'un filtre fioul.

Série „MEDIUM“

Tableau de bord de la chaudière avec régulation climatique de la série THETA type THETA 2B. Circulateur 3 vitesses intégré. Pour la préparation d'eau chaude, un circulateur 3 vitesses est intégrable dans la jaquette. Le raccordement fioul se fait au dos de la chaudière. Le filtre fioul avec séparateur ainsi que le box de neutralisation sont compris dans la livraison.

Série „PREMIUM“

Tableau de bord de la chaudière avec régulation climatique de la série THETA type THETA 23B pour un circuit direct. Circulateur intégré avec mélangeur 3 voies et servomoteur pour un circuit direct et un circuit mélangé, pour une liaison rapide dans l'installation hydraulique. Pour la préparation d'eau chaude, un circulateur 3 vitesses est intégrable dans la jaquette. Le raccordement fioul se fait au dos de la chaudière. Le filtre fioul avec séparateur ainsi que le box de neutralisation sont compris dans la livraison.



Avis importants

Chaufferie

- la chaufferie doit être bien aérée et protégée de la formation de rouille
- l'ouverture pour l'air amené ne peut être bouchée
- mener l'air de combustion vers l'extérieur
- ne rien laver ou laisser sécher dans la chaufferie
- ne pas employer de sèche-linge dans la chaufferie
- ne pas employer de spray, de détergent, de laque etc.
- ne pas stocker de produits contenant des hydrocarbures halogénés (par ex. produits PVC, poudre à lessiver)

Avis général de sécurité

- pour éviter tout court-circuit, éviter que des corps mouillés ou humides n'entrent en contact avec la chaudière
- ne jamais tirer sur les câbles
- la chaudière ne peut être manipulée par des enfants ou personnel inadéquat
- ne pas manipuler les pièces bouillantes
- éteindre la chaudière avant tout entretien

Avis importants:

Ce manuel contient des informations importantes permettant d'assurer un montage sûr et parfait, une mise en service adéquate et un entretien conforme de la chaudière ECOHEAT fioul.

Le montage ne peut se faire que par un professionnel. Celui-ci possède, en effet, les connaissances et l'expérience suffisantes pour procéder à des installations de chauffage fioul ou gaz.

Sous réserve de modifications techniques!

Des développements futurs ou erreurs éventuelles peuvent être à l'origine de modification d'images, d'étapes de fonction ou de données techniques.

Cela vaut pour ce manuel d'utilisation. Sur le site Internet d'Intercal www.intercal.de vous pourrez télécharger la version actuelle.

Recyclage

La totalité de l'emballage (cartons, palette, film plastique) est complètement recyclable. La chaudière ou ses composants doivent être apportés dans un parc à recyclage.





Avis importants

Avis

Lisez ce manuel avant le montage et la mise en service de la chaudière. Tout non-respect de cette notice ou tout montage non conforme entraîne l'annulation de la garantie. Lors du montage, il faut également tenir compte des manuels relatifs aux accessoires de la chaudière.



Dégâts à l'installation

Un montage non conforme ou un emploi inadéquat peut provoquer des dégâts à l'installation. Lors du placement et de la mise en service de la chaudière, tenez compte des règles de la technique ainsi que des normes!

Raccordement

Rincez l'installation avant de raccorder l'ECOHEAT fioul, afin qu'aucune crasse ne passe dans la chaudière.

La chaudière fioul à condensation ECOHEAT fioul Premium a son propre raccord sur le retour du circuit mélangeur. Veillez à ce que le circuit mélangeur soit raccordé sur le retour.

Raccordement hydraulique

Veillez à ce que la chaudière soit bien à la verticale. En cas aucun la chaudière ne doit être installée avec un risque de basculement. La chaudière pourrait alors être difficilement aérée et une prise d'air pourrait apparaître dans la chaudière, ce qui entraînerait une formation de bruit.

Danger

Le courant électrique est synonyme de danger de mort. Il faut couper l'alimentation électrique de l'installation avant de procéder à toute manipulation. Il ne suffit pas d'éteindre la chaudière!



Bornes à petite tension

Les bornes de raccord pour les sondes et conduites (bornes 23-35) sont alimentées par une petite tension de sécurité (courant à basse tension) et ne peuvent en aucun cas entrer en contact avec l'alimentation électrique! Le non respect entraînerait une destruction de l'appareil et la perte de la garantie! Toutes les autres bornes de raccord pilotent une tension normale de réseau de 230 Volt.



Transport de la chaudière

Danger de blessure

Par un transport inadéquat de la chaudière, un risque de blessure existe. Pour cela, employez un chariot, ou un transpalette. Pour protéger la jaquette, la chaudière devrait d'abord être transportée sur le lieu de montage avant de la déballer et de la monter.



Dégâts à l'installation

Tout choc porté à la chaudière peut provoquer des dégâts à l'installation. Dans la livraison, certaines pièces sont sensibles à ces chocs, merci de les protéger particulièrement.

Dégâts à l'installation et à la chaudière

L'encrassement des raccords de la chaudière peut également provoquer des dégâts. Lorsque la chaudière est montée mais n'est pas mise en service, protégez-la de toute influence extérieure.

Réduction de poids pour le transport

En règle générale, la chaudière devrait d'abord être transportée sur le lieu de montage avant de la déballer et de la monter.

Si, malgré tout, une réduction de poids est nécessaire:

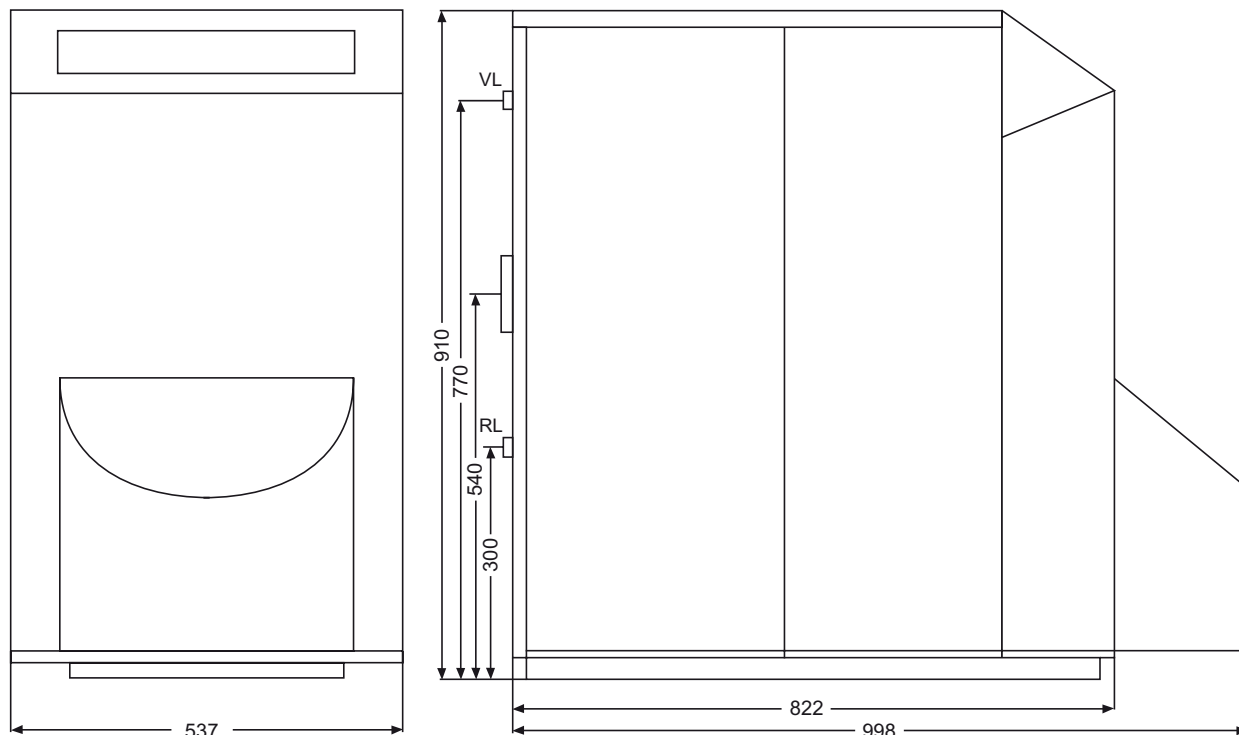
- o Enlevez le capot silencieux.
- o Enlevez le brûleur et la porte de la chaudière
- o Enlevez la porte supérieure de la chaudière.

D'autres démontages de la jaquette sont possibles, mais réduisent la stabilité de la construction générale de la chaudière.



Croquis et données techniques

Croquis



Données techniques

ECOHEAT fioul (Basis/Medium / Premium)	Type	15	20	25	30	40*
N° ID du produit		CE 0032 BQ KD 1880			CE 0035 BS 103	
Puissance de combustion	kW	15	20	25	28	30-38
Puissance nominale à 30° Température de retour	kW	15	20	25	30	40
Rendement de la chaudière (tVL/tRL= 80/60 °C)	%	97,7	97,4	97,1	97,2	96,9
Rendement de la chaudière (tVL/tRL= 40/30°C)	%	103,6	103,3	102,9	103,2	103,3
T° de fumées de gaz (tVL/tRL= 80/60 °C)	°C	56	63	66	64	67
T° de fumées de gaz (tVL/tRL= 50/30°C)	°C	32	39	45	37	45
Courant des fumées de gaz	kg/h	23	31	38	43	58
Pression d'amenée maximale	mbar	0,85	0,70	0,59	0,70	0,59
Résistance côté eau (t = 20 K)	mbar	66	85	101	115	140
Contenu en eau dans la chaudière	L	14	14	14	18	18
Surpression de service admise	bar	4	4	4	4	4
T° de départ admise	°C	90	90	90	90	90
Valeur CO ₂ (ouvert/fermé) à une t° de chaudière min. 60°C	%	11,9 / 13,0	11,9 / 13,0	11,9 / 13,0	11,9 / 13,0	11,9 / 13,0
Poids de la chaudière	kg	147	151	155	168	170
Tube fumées de gaz Ø	mm	80 / 125	80 / 125	80 / 125	80	80

Sous réserve de modifications techniques. * pas pour la Medium



Règles générales

- L'utilisateur est obligé de faire mesurer l'installation après la mise en service.
- La chaudière à condensation ECOHEAT fioul est conçue pour la préparation d'eau chaude et le chauffage d'une ou plusieurs maisons familiales. Elle peut fonctionner avec une température de départ allant jusque 90 °C et une surpression générale de 3 bar.
- Le chauffage se fait avec du fioul EL ou fioul EL „pauvre en soufre“
- Lors du placement de la chaudière, il faut tenir compte des directives locales relatives à la grandeur de la chaufferie, l'aération et le raccordement de la cheminée.
- Pour l'équipement, le contrôle et le raccordement de l'installation en général, il faut respecter les normes régionales, les indications VDE ainsi que les manuels techniques de raccordement électrique.
- Après avoir terminé l'installation, il faut procéder aux test d'essai concernant la commande, le fonctionnement et la sécurité de l'appareil.
- Un entretien annuel est recommandé.
- Pour la commande de la chaudière, il faut tenir compte de manuel d'utilisation du tableau de bord.



Montage de la chaudière

1

Contrôle de la livraison

L'ECOHEAT fioul est livrée complètement montée (**image 1**).

BASIS

- Chaudière fioul dans son modèle de base avec possibilité d'équipement d'une régulation de la série THETA .

- Tableau de bord
- Brûleur flamme bleue série BNR
- Box de neutralisation
- Collecteur retour (5 voies)

MEDIUM comme Basis, avec

- Régulation THETA 2B
- Circulateur 3 vitesses

- Filtre fioul simple conduite

PREMIUM comme Basis, avec

- Régulation THETA 23B
- Circulateur 3 vitesses



(image 1)

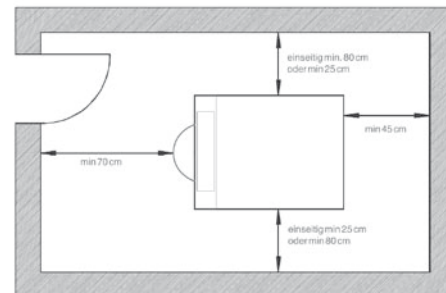
2

Placement et distance du mur

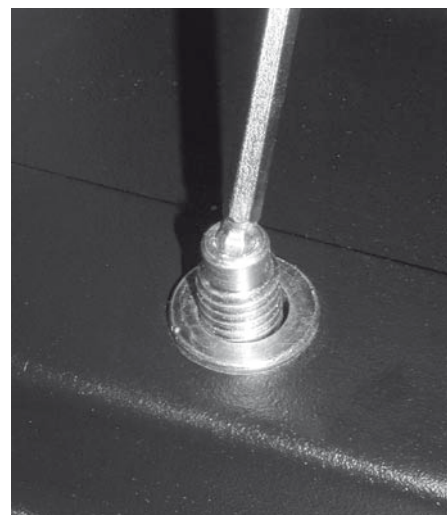
Pour la fondation et les surfaces de pose de la chaudière, il faut une distance du mur de min. 80 cm sur l'un des côtés. Sur l'autre côté, la distance entre la chaudière et le mur ne doit pas être inférieure à 25 cm. Les surfaces doivent être égales et planes. L'arête avant devrait correspondre en tous points avec les côtés de la fondation. Vous pouvez positionner la chaudière à gauche ou à droite dans la chaufferie (**image 2**).

Pour ajuster l'ECOHEAT fioul, vous pouvez régler les pieds de la chaudière avec une clé 4mm après avoir retiré le capot ou la jaquette interne (**image 3**).

Merci de tenir compte des avis importants aux pages 4 et 5.






(image 2)



(image 3)


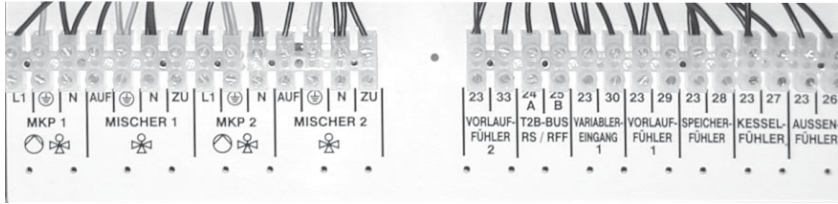
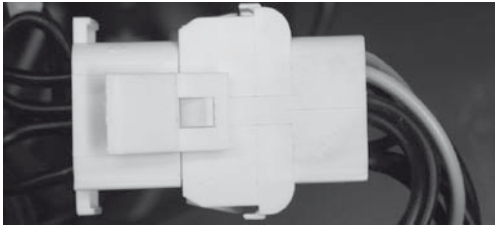


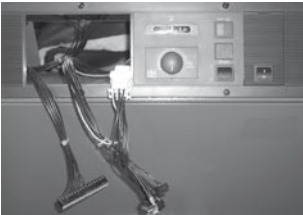



Tableau de bord et raccordement électrique

1	Tableau de bord	 <p>(image 4)</p>
<p>La chaudière est équipée en usine d'un tableau de bord (image 4). Ce tableau de bord permet le fonctionnement de la chaudière dans ses fonctions de base avec ou sans régulation climatique ou avec une régulation défectueuse.</p> <p>Le tableau de bord est équipable de régulations climatiques de la série THETA pour la commande d'un circuit mélangé ou non (le montage d'une régulation en option est expliqué à la page suivante).</p> <p>La régulation digitale de la série THETA peut aussi régler un boiler tampon avec chauffage solaire ou à combustibles solides (image 5).</p>		 <p>(image 5)</p>
2	Régulateur et limiteur	 <p>(image 6)</p>



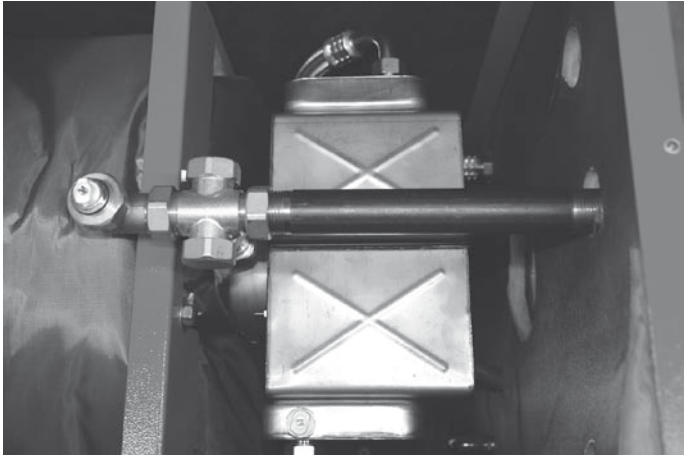
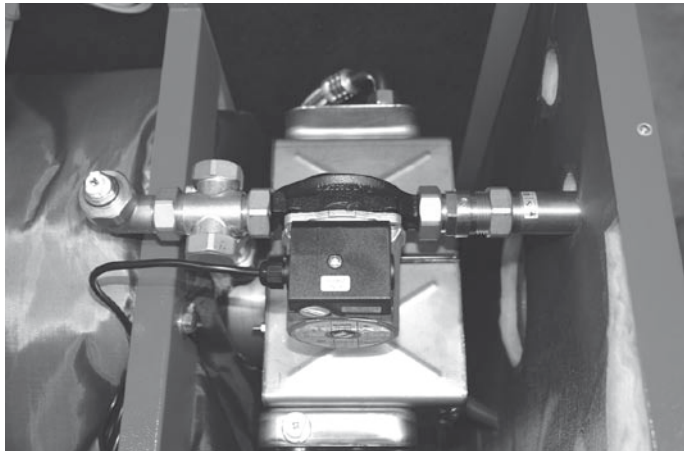
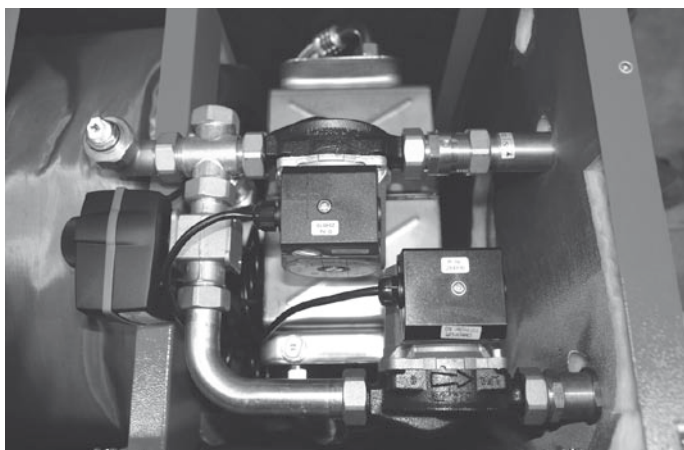
Montage de la chaudière

<p>3</p>	<p>Montage de la régulation</p>	 <p>(image 7)</p>			
<p>Ouvrez le couvercle aveugle du tableau de bord de la chaudière (image 7).</p> <p>Encliquetez ensuite les bornes de raccordement du câblage de la régulation (image 8) dans la tôle de soutien et ouvrez le couvercle aveugle de la cuve d'emplacement de la régulation.</p>		 <p>(image 8)</p>			
<p>4</p>	<p>Montage de la régulation</p>	 <p>(image 9)</p>			
<p>Retirez la fiche pontée de l'accouplement de raccord de la régulation. La fiche pontée reste malgré tout dans le tableau de bord en cas d'urgence. Reliez la fiche cubique (image 9) à l'accouplement de raccord.</p>		<p>5</p>	<p>Montage de la régulation</p>	 <p>(image 10)</p>	 <p>(image 11)</p>
<p>Fixez en raccordant les bornes X1, X2, X3 et éventuellement X4 sur les contacts. Raccordez la sonde de plongée de la chaudière (image 10) profondément dans la douille de plongée de la chaudière. Le ressort métallique doit être courbé pour assurer une bonne transmission de la chaleur. Montez ensuite tous les composants et sondes nécessaires en suivant la notice technique de la régulation.</p>		 <p>(image 12)</p>	 <p>(image 13)</p>		



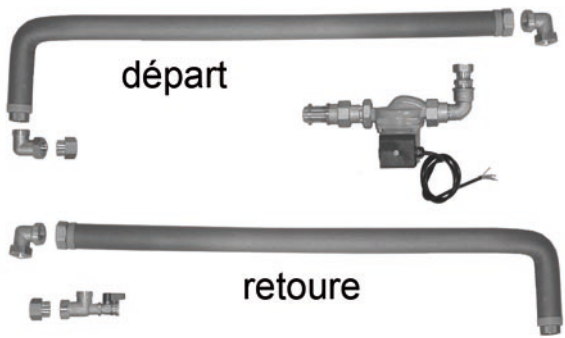
Connexion dans l'installation hydraulique

Procédez au montage selon les règles techniques habituelles tout en respectant les normes de sécurité en vigueur.

1	Version Basis:	 <p>(image 14)</p>
2	Version Medium:	 <p>(image 15)</p>
3	Version Premium:	 <p>(image 16)</p>



Raccordement hydraulique de la chaudière

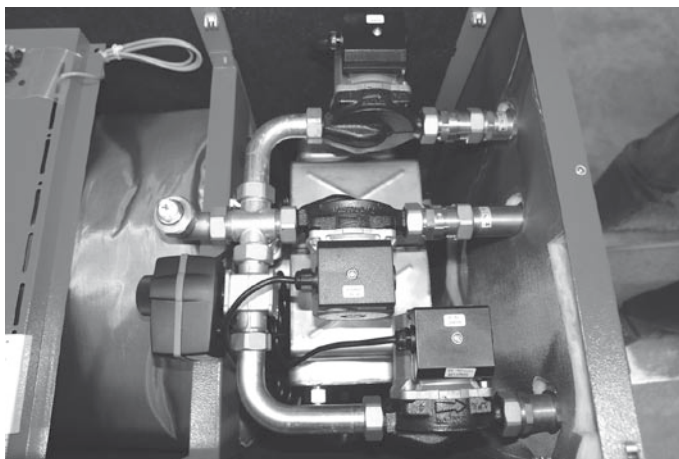
1	Priorité sanitaire	 <p style="text-align: center;">(image 17)</p>
<p>Pour un raccordement facile du circuit boiler à l'ECOHEAT fioul, nous vous proposons un set pour la priorité sanitaire.</p>		

La pompe avec le clapet anti-retour est intégrée dans la jaquette de la chaudière et est donc protégée de façon optimale du rayonnement thermique.

Pour le montage, il faut d'abord démonter le bouchon du répartiteur qui se trouve sur la paroi arrière de la chaudière et fixer le premier segment avec les raccords à vis plats.

Ensuite, placez la pompe (tenir compte du sens de rotation) et fixez-là selon l'image ci-contre.

Enfin, le clapet anti-retour est raccordé par le long filet et bloqué sans tension par contre-écrou sur la paroi arrière. Le câble de la pompe est raccordé aux bornes prévues.



(image 18)



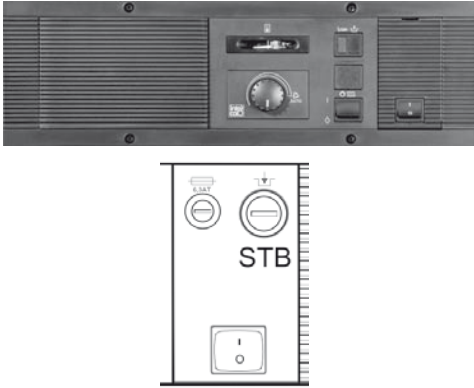


Raccordement de la chaudière - fumées de gaz

Le conduit des fumées gaz vers la cheminée devrait être aussi court que possible. Les tubes de fumées gaz peuvent être allongés. Réduisez le nombre de coudes au minimum.

Lors d'utilisation de conduits de fumées de gaz en plastique, il faut employer un limiteur de température des fumées de gaz (ATB).

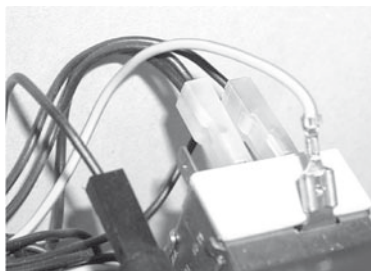
Le limiteur de température sert au contrôle de la température des fumées et permet, lors de températures supérieures à 120° C, de protéger la conduite plastique de dérangement thermique. Le limiteur (ATB) est placé en série avec le limiteur de sécurité (STB). En cas de panne de la chaudière, il faut contrôler le STB et l'ATB.

<p>Fonctionnement sans incidence de l'air ambiant</p>	 <p>(image 19)</p>
<p>La pièce de raccord LAS est glissée jusqu'à la butée et au besoin, sécurisée par une vis. Le thermostat de sécurité peut être monté à gauche ou à droite après avoir dévissé la bride de fixation. Ce mode de fonctionnement n'est permis que pour les chaudières ECOHEAT 15, 20 et 25.</p>	
<p>Fonctionnement avec incidence de l'air ambiant</p>	 <p>(image 20)</p>
<p>La pièce de raccord LAS est glissée jusqu'à la butée dans l'échangeur thermique avec le tube de prolongation. Le thermostat de sécurité peut être monté à gauche ou à droite après avoir dévissé la bride de fixation.</p>	
<p>Le raccordement électrique des thermostats de sécurité (ATB) se fait sur le tableau de bord sur le limiteur de sécurité (STB).</p>	 <p>(image 21)</p>



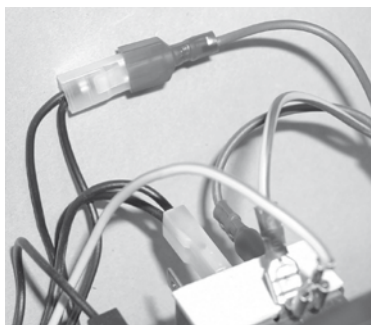
Raccordement de la chaudière - fumées de gaz

Le thermostat de fumées est allumé en série avec le STB de la chaudière . Pour cela, un câble noir est tiré du STB dans le tableau de bord et placé dans la fiche correspondante (conduite bleue) du ATB.



(image 22)

La conduite brune est reliée à un raccord libre du STB. La conduite de protection (vert-jaune) est raccordé à la fiche existante du STB.



(image 23)



Raccordement fioul et dimensionnement des conduites

Procédez au montage selon les règles techniques en vigueur tout en respectant les règles de sécurité, par ex. en plaçant une membrane anti-siphonage. De manière générale, nous recommandons l'utilisation d'un filtre simple avec séparateur d'air pour le bon fonctionnement de l'ECOHEAT fioul. Pour les variantes ECOHEAT fioul „Medium“ et „Premium“ le filtre avec séparateur d'air (AFRISO) ainsi que deux flexibles fioul supplémentaires de 75 cm sont compris dans la livraison. Le filtre peut être fixé sur le panneau arrière de la chaudière ou sur le mur de la chaufferie et doit être raccordé à la conduite d'aspiration de l'installation.

Dimensionnement des conduites pour fioul EL avec une viscosité de 4,8 mm²/s (20°C)

1	Installation monotube avec citerne plus haute									
	H [m]	4,0	3,5	3,0	2,5	2,0	1,5	1,0		0,5
	Ø 4 [mm]	51	45	38	32	26	19	13		6
	Ø 6 [mm]	100	100	100	100	100	97	65	32	

(image 24)

2	Installation monotube avec citerne + profonde										
	H [m]	0,0	0,5	1,0	1,5	2,0	2,5	3,0		3,5	4,0
	Ø 4 [mm]	52	46	40	33	27	21	15		9	2
	Ø 6 [mm]	100	100	100	100	100	100	75	44	12	

(image 25)

Raccordement chute du condensat

Lors du fonctionnement de l'ECOHEAT fioul avec fioul EL Standard (2000 ppm pauvre en soufre) le condensat doit être neutralisé via le dispositif de neutralisation compris dans la livraison.

Pour cela, il faut veiller à ce que les conduites de décharge soient toujours posées en pente afin de pouvoir conduire l'eau de décharge. Si la différence de hauteur n'était pas suffisante, il faut placer une pompe de relevage de condensat.

Pour le fioul EL „pauvre en soufre“ il faut renoncer à la neutralisation.

En tous les cas, tenez compte des dispositions relatives aux eaux de décharge.



Mise en service de la chaudière

Dégâts à l'installation suite au gel

Protégez l'installation de tout risque de gel. Pour cela, laissez l'eau au point le plus profond de l'installation.



Pour la mise en service:


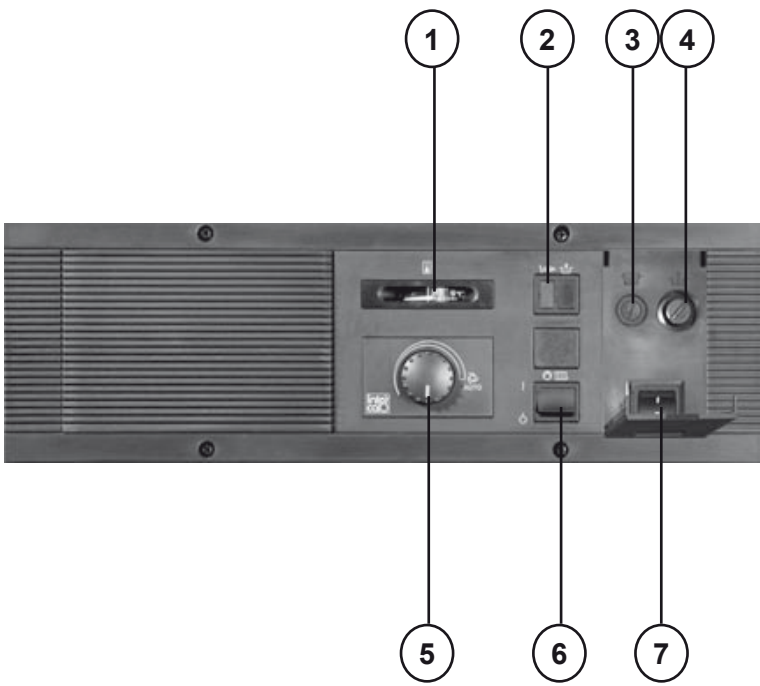
- Remplissez l'installation d'eau
- Purgez l'installation via les radiateurs
- Purgez les radiateurs
- Contrôlez la pression de l'eau de l'installation de chauffage et réglez sur la pression minimale (page 20, image 31)
- Ouvrez le robinet d'amenée du combustible
- Allumez l'interrupteur d'urgence ou la sécurité de la chaufferie
- Allumez l'interrupteur réseau du tableau de bord de la chaudière
- Mettez le brûleur en service selon le manuel d'utilisation

Pour la mise hors service:

- Pause temporaire
 - Sans régulation THETA
Lorsqu'aucun risque de gel n'existe, la chaudière peut être arrêtée via l'interrupteur de réseau placé sur la tableau de bord.
 - Avec la régulation THETA
Lorsque, par exemple en été, le chauffage n'est pas utilisé même pour la préparation d'eau chaude, placez la régulation en mode „Stand By“. La pompe et le mélangeur démarrent ainsi 10 secondes par jour afin d'éviter tout blocage en cas de longues périodes de veille. La conduite d'amenée du fioul peut être fermée en été. En hiver, cette conduite devrait rester ouverte, la régulation garantissant une protection contre le gel même en mode „Stand-By“.
- Longue période de mise hors service
Arrêtez l'interrupteur réseau du tableau de bord de la chaudière. Fermez l'alimentation en fioul. En cas de risque de gel, laissez l'eau au point le plus bas de l'installation.
- Arrêt d'urgence
En urgence, éteignez l'interrupteur et stoppez l'amenée de combustible sur le premeir robinet de fermeture disponible.



Utilisation du tableau de bord de la chaudière

Éléments de service	
<p>Le tableau de bord possède les éléments de service suivants:</p> <ol style="list-style-type: none">1- Thermomètre chaudière (analogique)2- Indication „panne brûleur“ (un seul clignotant : rallumez le brûleur - plusieurs clignotants : informez votre installateur)3- Coupe-circuit 6,3 A T (neutre)4- Limiteur de t° de sécurité (STB) Le limiteur de t° de sécurité est une pièce de sécurité et doit être contrôlé chaque année .5- Régulateur t° chaudière / lors de fonctionnement avec régulation sur 6- Interrupteur pompe pour le circuit direct/ peut être éteint en été7- Interrupteur principal (on/off)	 <p>(image 26)</p>



Soin et entretien de la chaudière

Dégâts à l'installation

Un nettoyage ou un entretien insuffisant de la chaudière peut provoquer des dégâts à l'installation. Procédez au nettoyage et à l'entretien chaque année. Faites contrôler le parfait fonctionnement de l'installation en général! D'éventuels manquements doivent alors être réparés et/ou supprimés.



Dégâts à l'installation

La fluctuation de la température de la chaudière peut endommager l'installation. Si vous remplissez l'installation lorsqu'elle est encore chaude, les tensions peuvent provoquer des fissures sur le corps de la chaudière. La chaudière devient non étanche. Remplissez l'installation uniquement lorsqu'elle est refroidie (la t° de la chaudière ne peut pas dépasser 40°C).


AVIS

Si une forte contre-pression devait être constatée via l'ouverture du flexible de la plaque de brûleur, c'est que l'échangeur thermique est fortement encrassé et qu'il doit être nettoyé avec une brosse en inox et/ou un nettoyeur haute pression même entre les surfaces de l'échangeur.

En cas de non étanchéité, il existe un risque de forte corrosion de la chaudière, de la jaquette, du brûleur et d'autres composants. Si la conduite du condensat est bouchée, ce condensat peut couler dans la chaudière ou la jaquette et formerait ainsi de la corrosion de manière assez importante. Cela peut endommager la chaudière et l'installation.

AVIS

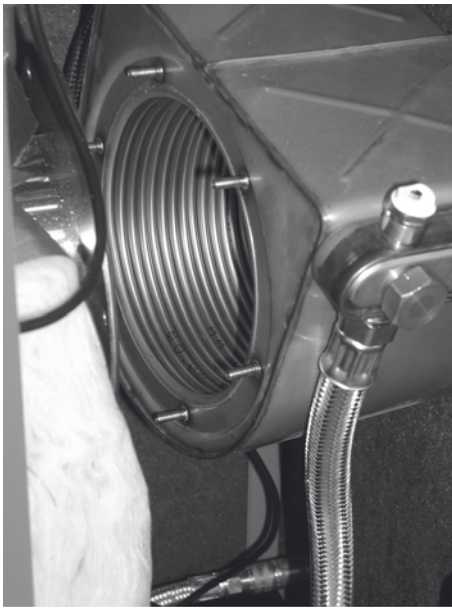
En cas de forte incrustation de soufre dans l'échangeur thermique, une condensation permanente n'a pas lieu. Dans ce cas, la température de retour est trop haute. La température de retour est en effet influencée par la vitesse de débit de l'eau ou d'un réglage hydraulique.

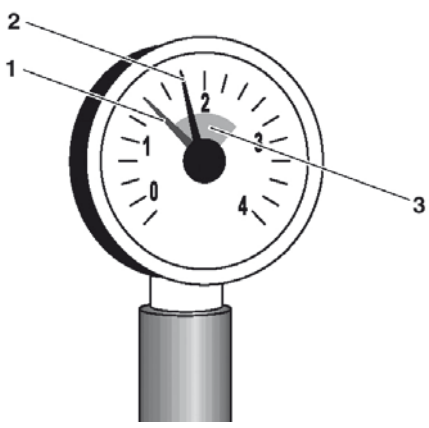
1	Soin de la chaudière	
<p>Pour assurer un bon fonctionnement, il faut nettoyer et contrôler le bloc chaudière et l'échangeur thermique chaque année. On entend aussi le nettoyage des surfaces de l'échangeur à l'aide d'un aspirateur ou d'une brosse.</p> <p>Retirez d'abord le système des fumées de gaz de l'échangeur et ouvrez la chambre de combustion.</p> <p>Après avoir retiré le carneau, on peut atteindre facilement les surfaces. Il faut veiller à ce qu'aucun résidu ne soit envoyé dans l'échangeur via la brosse de nettoyage, afin d'éviter tout encrassement inutile des surfaces de chauffe.</p>		

(image 27)



Soin et entretien de la chaudière

2	Echangeur thermique	 <p>(image 28)</p>
<p>Après le nettoyage de la chaudière, il faut vérifier l'état de l'échangeur thermique. Pour cela, il faut retirer le système de fumées de gaz derrière la chaudière ainsi que le siphon de condensat et ensuite dévisser l'échangeur via les 6 écrous de la bride de fixation.</p> <p>Il est maintenant possible de contrôler l'échangeur de l'intérieur et de le nettoyer. D'éventuels dépôts résultants du nettoyage de la chaudière peuvent s'être formés et doivent être aspirés. Un éventuel film graisseux peut être enlevé avec un chiffon doux et sec. Ensuite, l'échangeur doit être rincé à l'eau claire. Pour cela, nous vous recommandons un vaporisateur (recueillir l'eau éventuellement dans un seau). Vérifier la propreté du conduit avec le doigt (peluches etc.). En cas de fort encrassement, l'échangeur thermique peut être nettoyé avec une brosse en poils naturels ou en plastique. Ici aussi il est important de le rincer.</p> <p>Avant de remonter l'échangeur, il faut contrôler et éventuellement remplacer les joints.</p>		

3	Contrôle de l'eau et de la pression de service	 <p>(image 29)</p>
<p>Contrôlez régulièrement le niveau d'eau et la pression de service de l'installation (image 29). Demandez à votre installateur la pression optimale de l'eau qu'il recommande pour votre installation.</p> <p>Si vous devez ajouter de l'eau très souvent, parlez-en rapidement à votre installateur, car une amenée permanent d'eau fraîche entraîne formation de corrosion et calcaire</p> <p>1- Indicateur rouge pour pression min. 2- Indicateur manomètre 3- Pression de service lors de pression max.</p>		




Mise en service du brûleur

Mesures à prendre avant la mise en service

1. Vérifiez si tous les dispositifs de sécurité sont installés et fonctionnent. Contrôlez la mise à terre de la chaudière. Contrôlez toutes les liaisons électriques (modèle correct et bon emplacement).
2. Contrôlez la pression d'alimentation du vase d'expansion (pression d'alimentation environ 0,2 bar plus grande que la hauteur statique de l'installation).
3. Remplissez l'installation d'eau et purgez-la. La pression devrait être environ de 0,2 bar supérieure à la pression d'alimentation du vase d'expansion.
4. Contrôlez l'aération de la chaufferie (respectez les normes). Ouvrez les robinets fioul.

Le brûleur flamme bleue de type BNR 100 intégré est réglé en usine selon la puissance de la chaudière. Il est malgré tout nécessaire de vérifier les valeurs d'émissions en liaison avec l'installation et de régler éventuellement le brûleur.

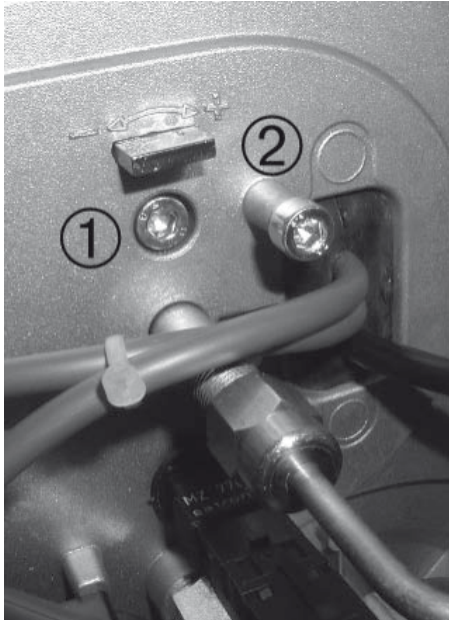


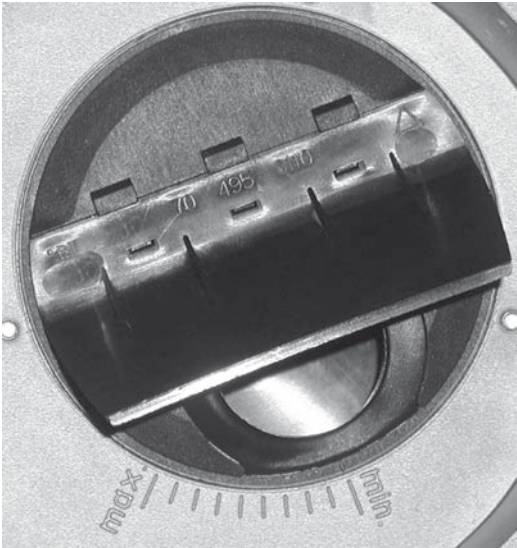
1	Réglage clapet d'air	
<p>Le réglage du clapet d'air permet d'adapter l'air de combustion à la puissance. L'excédent d'air dans la combustion est adapté via le clapet d'air à l'aide d'un analyseur de combustion. Pour les réglages de base, vous pouvez vous reporter au tableau „Réglages de base“ .</p>		

(image 30)



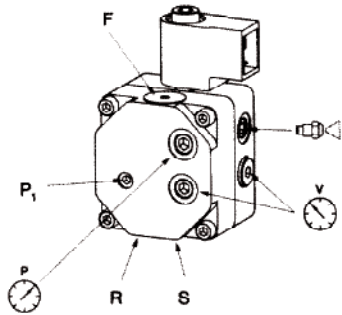
Mise en service du brûleur

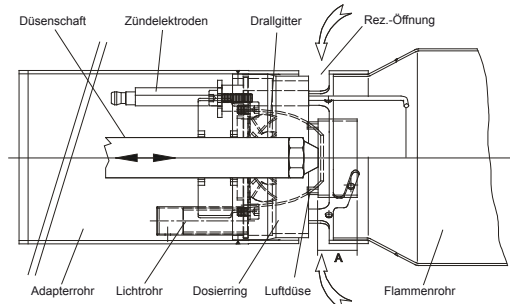
2	Réglage réchauffeur	 <p>(image 31)</p>
<p>En tournant vers la droite la vis de serrage „(1)“, la fente de recirculation est à nouveau ouverte, la température de la flamme diminue. En tournant vers la gauche, la fente est refermée et augmente la température de la flamme. La proportion d'air n'est pas changée. Sur la nippes de mesure de pression „(2)“, la pression mélangée peut être diminuée. Il ne faut en aucun cas laisser le brûleur fonctionner pendant une longue période avec une fente de recirculation fermée ou trop peu ouverte, le déflecteur deviendrait inutilisable à cause d'une trop haute formation de chaleur. Le réglage optimal peut se faire via la détection de la couleur de la flamme : lorsque le tube de flamme et la chaudière ont atteint la température de service, le contrôleur de flamme doit être retiré avec prudence et être déplacé d'un millimètre sur le côté, de telle sorte qu'on aie encore une vue sur la flamme et que l'on puisse surveiller la combustion. Le régulateur NOX doit maintenant être fermé jusqu'à ce que la flamme devienne jaune et ensuite être réouvert jusqu'à ce que la flamme prenne une teinte jaune-bleu.</p>		

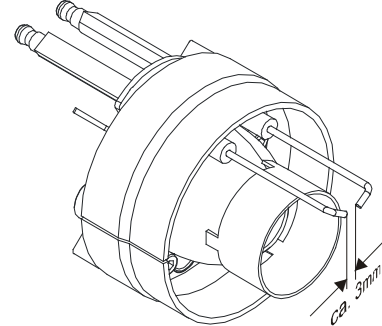
3	Réglage du gicleur	 <p>(image 32)</p>
<p>Le réglage du gicleur d'air est nécessaire lorsque la clapet d'air est arrivé à son point extrême. Si l'excès d'air devait encore être trop élevé même lorsque le clapet d'air est fermé, alors il faut régler le gicleur d'air sur une pression plus faible. Si le clapet est complètement ouvert et que l'excès d'air est encore trop élevé, alors il faut augmenter la pression de l'air. Pour le réglage du gicleur d'air, les chambres à air du brûleur doivent être démontées.</p>		



Mise en service du brûleur

4	Les électrodes d'allumage	 <p>(image 33)</p>
<p>La pression de pulvérisation est réglée via les vis de réglage du régulateur de la pression fioul P1. Plage de réglage 10-15 bar. Valeurs pré-réglées : voir tableau ci-dessous.</p>		

5	Les électrodes d'allumage	 <p>(image 34)</p>
<p>Distance „A“ dans le déflecteur</p>		

6	Les électrodes d'allumage	 <p>(image 35)</p>
<p>La distance des électrodes d'allumage</p>		

Valeurs de réglage

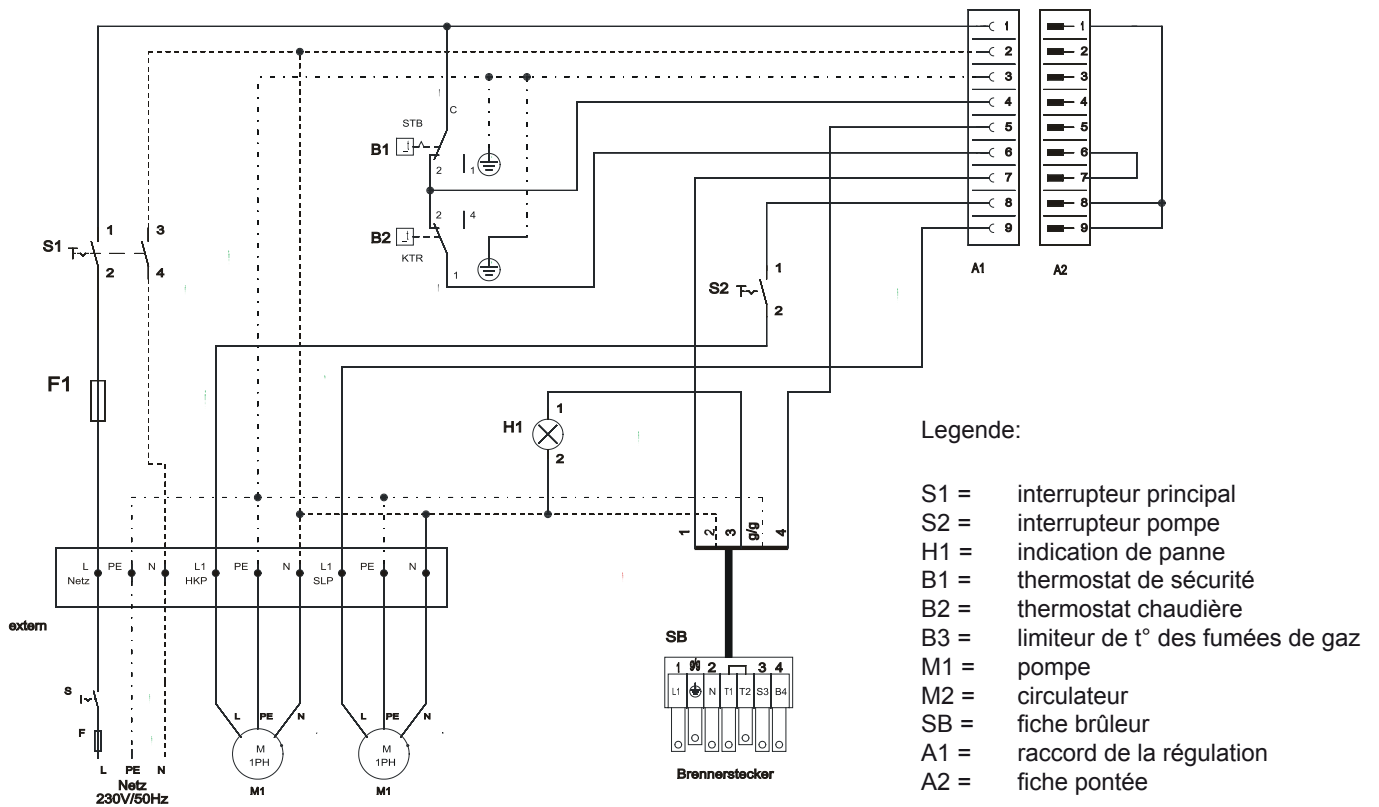
ECOHEAT fioul Basis/Medium/Premium	Type	15	20	25	30	40
Brûleur		BNR 100	BNR 100	BNR 100	BNR 110	BNR 110
Charge thermique nominale	kW	15	19	24	28	38
Puissance thermique nominale	kW	15	20	25	30	40
Gicleur Danfoss 80° S	gph	0,4 80° S	0,45 80° S	0,5 80° S	0,6 80° SR	0,75 80° S
Pression pompe	bar	12	12	12	12	12
Dimension "A"	mm	14	16	16	13	14
Position ligne gicleur	échelle	5	5	5	1	1
Position gicleur	échelle	max	max	max	max	max
Pression de soufflage	mbar	7	9,2	9,7	9,9	11,0
CO ₂ max. pour une jaquette fermée; 60 °C t° de la chaudière	%	13	13	13	13	13
CO ₂ pour une jaquette ouverte	%	ca. 11	ca. 11	ca. 11	ca. 12	ca. 12
Détecteur infra-rouge	échelle	6	6	6	5	5

Important: ces valeurs sont indicatives et doivent être adaptées selon les conditions.

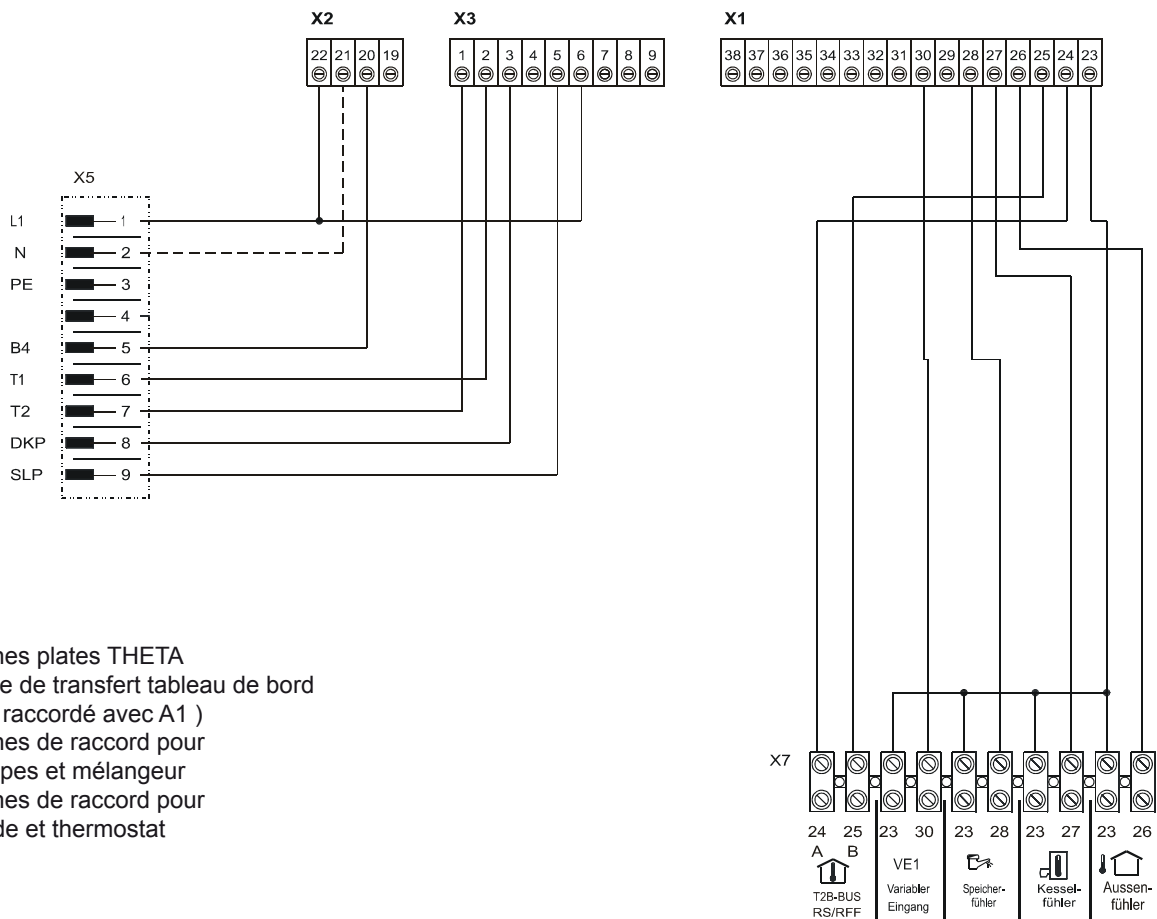
Plan électrique du tableau de bord et câblage THETA 2 B



Plan électrique du tableau de bord

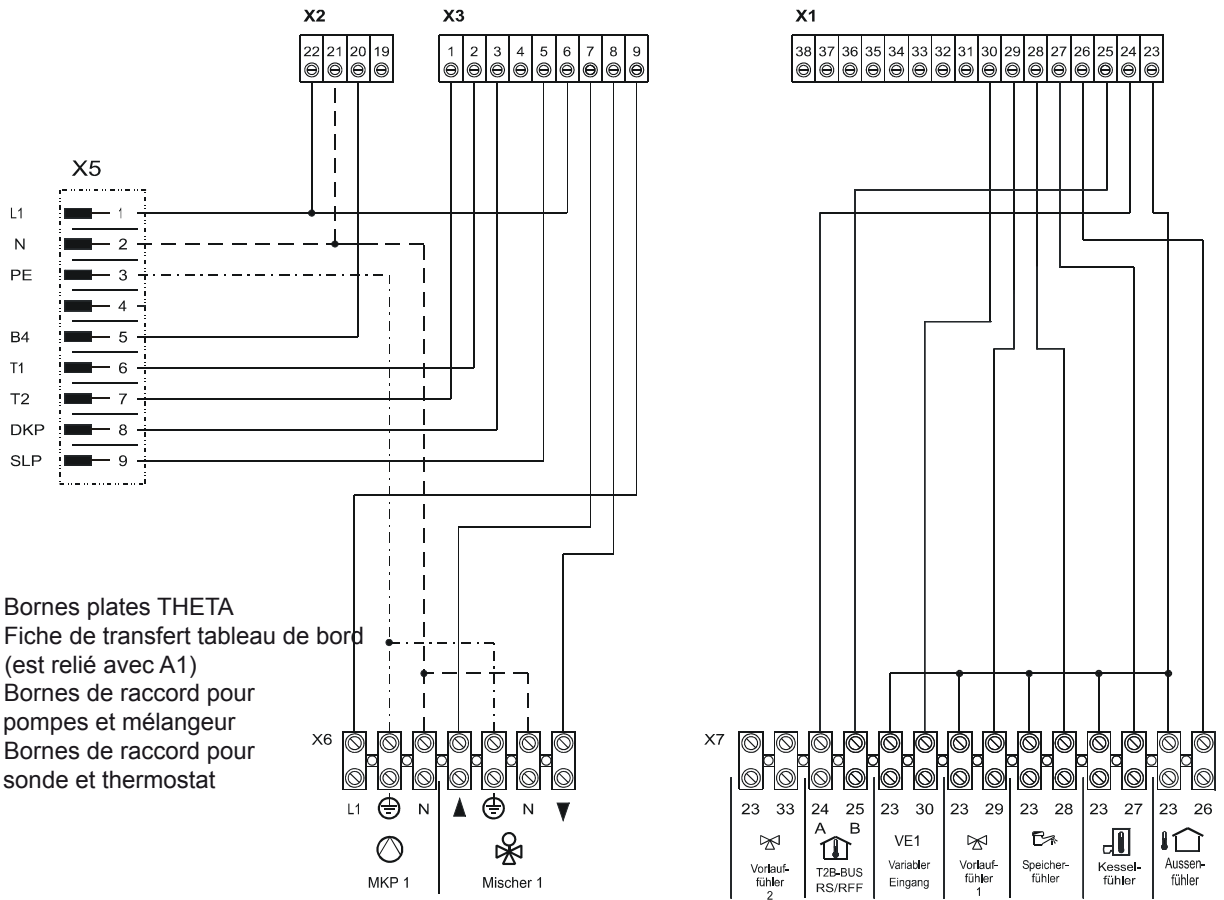


Câblage THETA 2 B





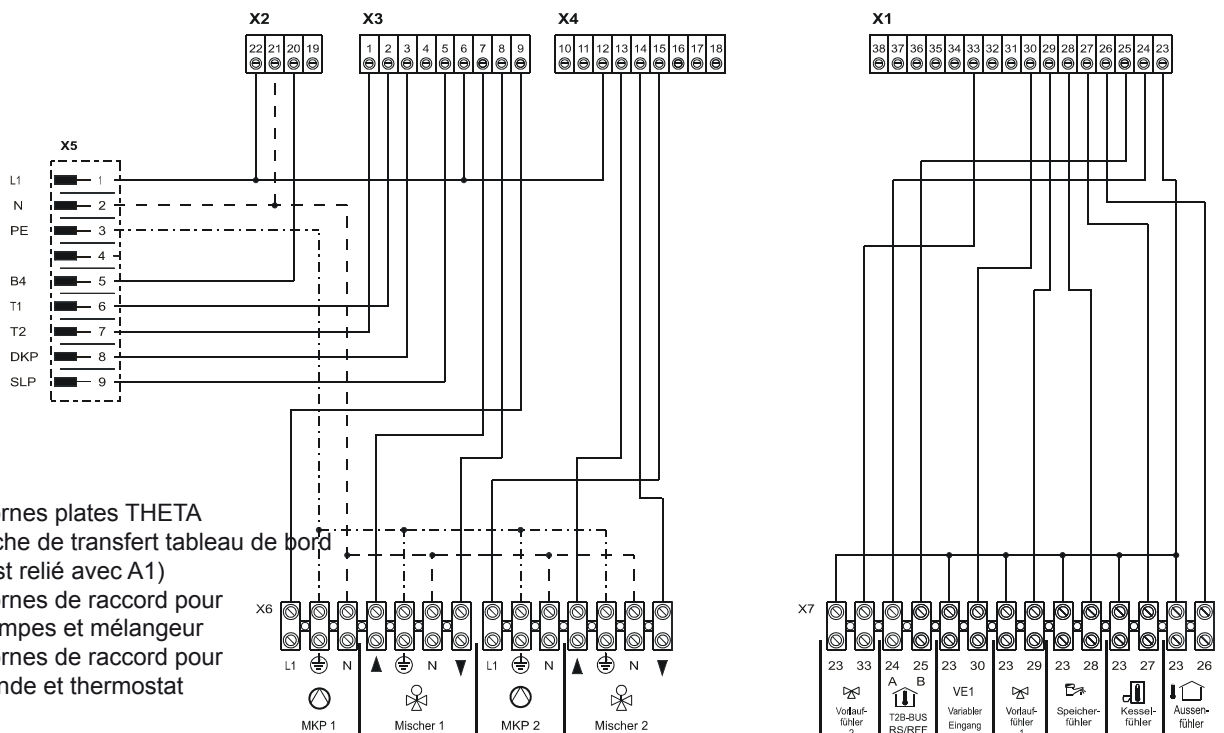
Câblage THETA 23 B



Legende:

- X1-X4 = Bornes plates THETA
- X5 = Fiche de transfert tableau de bord (est relié avec A1)
- X6 = Bornes de raccord pour pompes et mélangeur
- X7 = Bornes de raccord pour sonde et thermostat

Câblage THETA 233 B

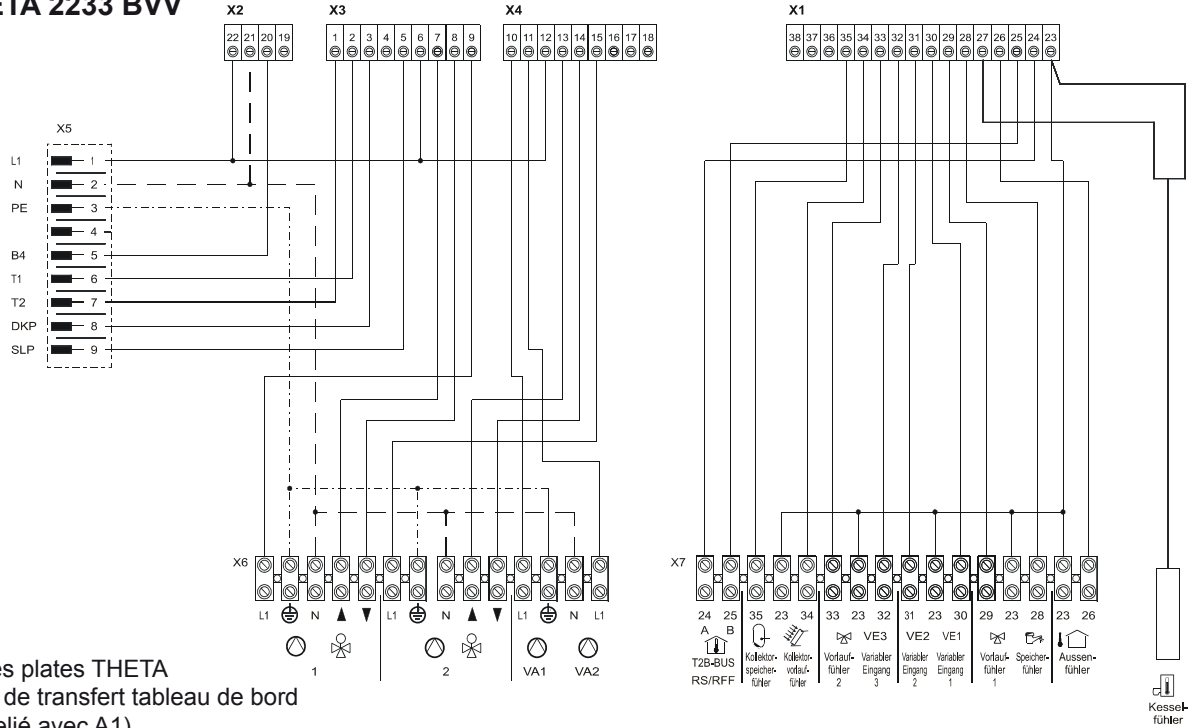


Legende:

- X1-X4 = Bornes plates THETA
- X5 = Fiche de transfert tableau de bord (est relié avec A1)
- X6 = Bornes de raccord pour pompes et mélangeur
- X7 = Bornes de raccord pour sonde et thermostat



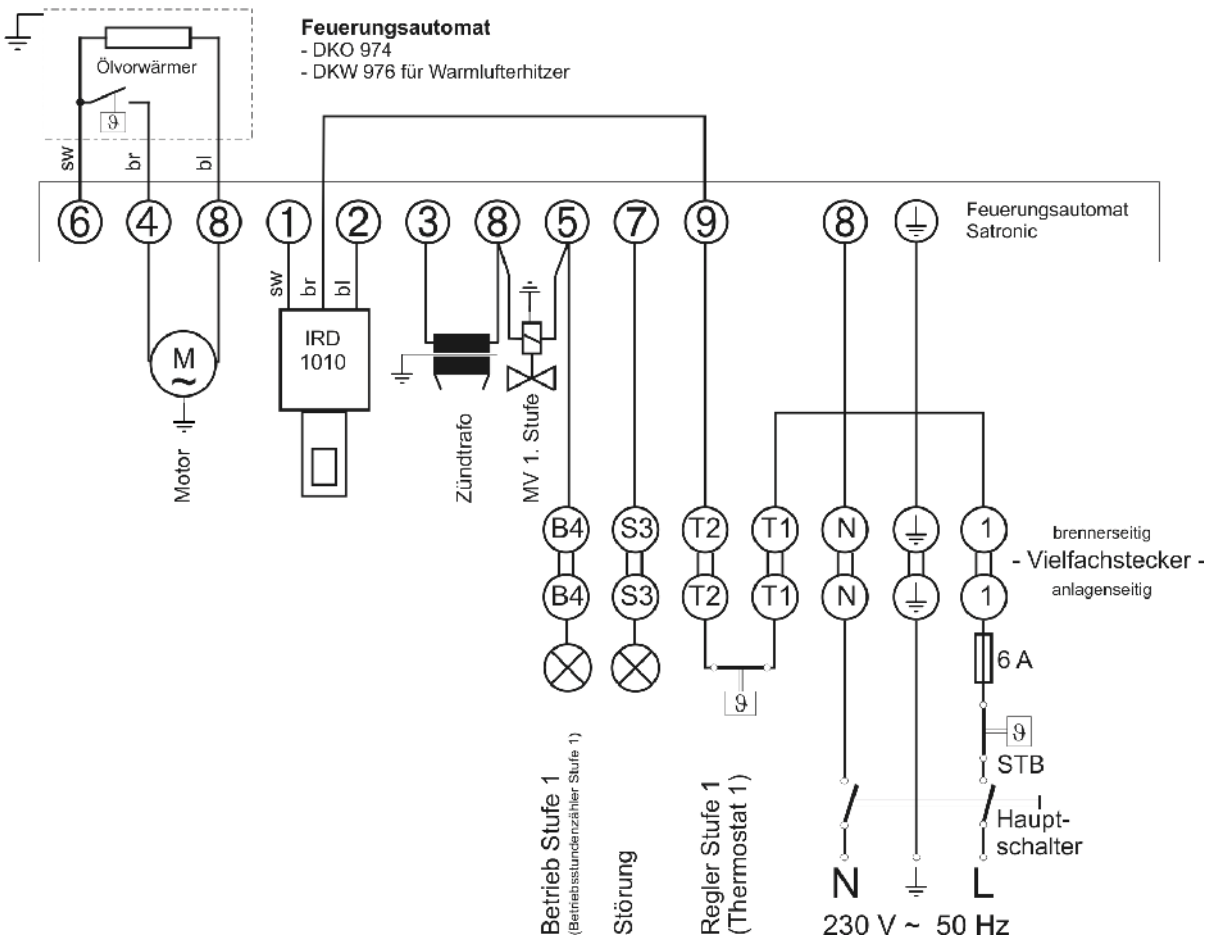
Câblage THETA 2233 BVV



Legende:

- X1-X4 = Bornes plates THETA
- X5 = Fiche de transfert tableau de bord (est relié avec A1)
- X6 = Bornes de raccord pour pompes et mélangeur
- X7 = Bornes de raccord pour sonde et thermostat

Plan électrique du brûleur





Accessoires ECOHEAT fioul

Thermostat ambiant mural THETA RS

Avec le thermostat mural THETA RS (**image 36**), vous pouvez contrôler, utiliser et programmer le chauffage à partir de votre habitation.

Le maniement du THETA RS est identique à l'appareil central de la chaudière.

Le THETA RS est relié à la chaudière par une conduite 2 fils.

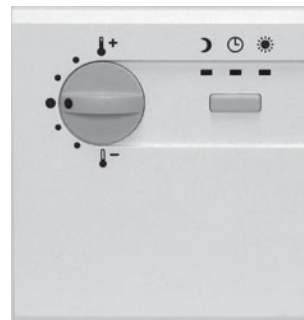


(image 36)

Sonde à distance THETA RFF

Avec la sonde à distance THETA RFF (**image 37**), vous pouvez régler la température et les différents mode de service tels que le fonctionnement automatique, le service de chauffe permanent ou le service d'abaissement à partir de votre habitation.

Le Theta RFF est relié à la chaudière par une conduite 2 fils.



(image 37)



Présentation du constructeur et déclaration de conformité

intercal® Wärmetechnik GmbH □ Im Seelenkamp 30 □ D-32791 Lage

Telefon 0049 (0)5232 6002-0 □ Fax 0049 (0)5232 6002-18 □ info@intercal.de □ www.intercal.de
Umsatzsteuer Ident-Nummer (USt-Id. Nr.): DE 811155318 □ Steuer-Nummer: 43 801 86006



Description du constructeur

Lage, 21.05.2007

La société Intercal Wärmetechnik GmbH atteste que la chaudière fioul/gaz suivante:

Produit	Chaudière fioul à condensation, sur sol
Type	ECOHEAT fioul ...
Normes de test	DIN EN 303 parties 1+4
Lieu de test	TÜV Nord

remplit les normes et directives et qu'elle est soumises aux conditions d'agrégation.

Cette chaudière remplit les devoirs selon §7 1. BImSchV '98.

Nous garantissons que nous avons respecté toutes les normes en vigueur.

R. Küßner
Directeur

i. A. S. Raasch
Technique

Déclaration de conformité

Lage, 21.05.2007

La société Intercal Wärmetechnik GmbH atteste que la chaudière fioul/gaz suivante :

Produit	chaudière fioul à condensation, sur sol
Type	ECOHEAT ÖI ...
N° Ident.	CE-0032



a été construite dans le respect des normes et directives :

directive relative à la basse pression 73/23 EWG - 01.1973

EMV - directive 89/337 EWG - 05.1989

directive relative au rendement 92/42/EWG

R. Küßner
Directeur

i. A. S. Raasch
Technique



Conditions de garantie

Nous consentons une garantie de 24 mois à partir de la date d'achat tant que celle-ci n'est pas éteinte par une action individuelle. Cette garantie vaut pour le bloc chaudière et la garantie sur le boiler s'étend à 6 mois à partir de la date d'achat. Pour toutes les pièces de combustion (tube de flamme, déflecteur, tube de recirculation, chicane) la garantie s'élève à 6 mois. Pour les pièces consommables (gicleur, électrodes d'allumage, d'ionisation), aucune garantie n'est accordée. Pour plus de détails, reportez-vous à nos conditions de vente générales.

Droit de garantie

La garantie n'est accordée que lorsque la chaudière est mise en service par un professionnel, entretenue à intervalle régulier. Cette garantie s'éteint en cas de mauvaise manipulation, d'utilisation d'un combustible inadéquat, ou lors du non respect des avis de sécurité et des directives de montage.

Normes et directives

Les normes et directives suivantes doivent être respectées lors de l'installation et de la mise en service du brûleur.

EnEV

Economie de l'énergie

FeuVo

Ordonnance relative à la combustion

1. BImSchV

Première ordonnance pour la protection des émissions

VDI 2035

Directives pour le traitement métallurgique

VDE

Ordonnance relative à l'alimentation en énergie

EN 303, parties 1 et Teil 2

Chaudière équipée de brûleur à air pulsé

EN 60335, partie 1

Sécurité des appareils électriques pour le domaine domestique ou similaire

DIN 4705

Calcul des dimensions de la cheminée

DIN 4751

Installation avec eau chaude - sécurité technique

DIN 4755

Installation fioul - sécurité technique

DIN EN 267

Brûleur fioul - directives, montage et contrôle

DIN 51603, partie 1

Fioul extra léger

DIN 57116

Équipement électrique d'installation à combustion

Merci de tenir compte des directives régionales en vigueur.

Notes





Intercal Wärmetechnik GmbH
Im Seelenkamp 30
D-32791 Lage
Tel.: +49 (0)5232-60 02-0
Fax: +49 (0)5232-60 02-18
info@intercal.de
www.intercal.de

Sous réserve de modifications techniques!