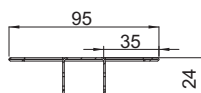
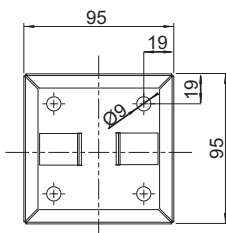


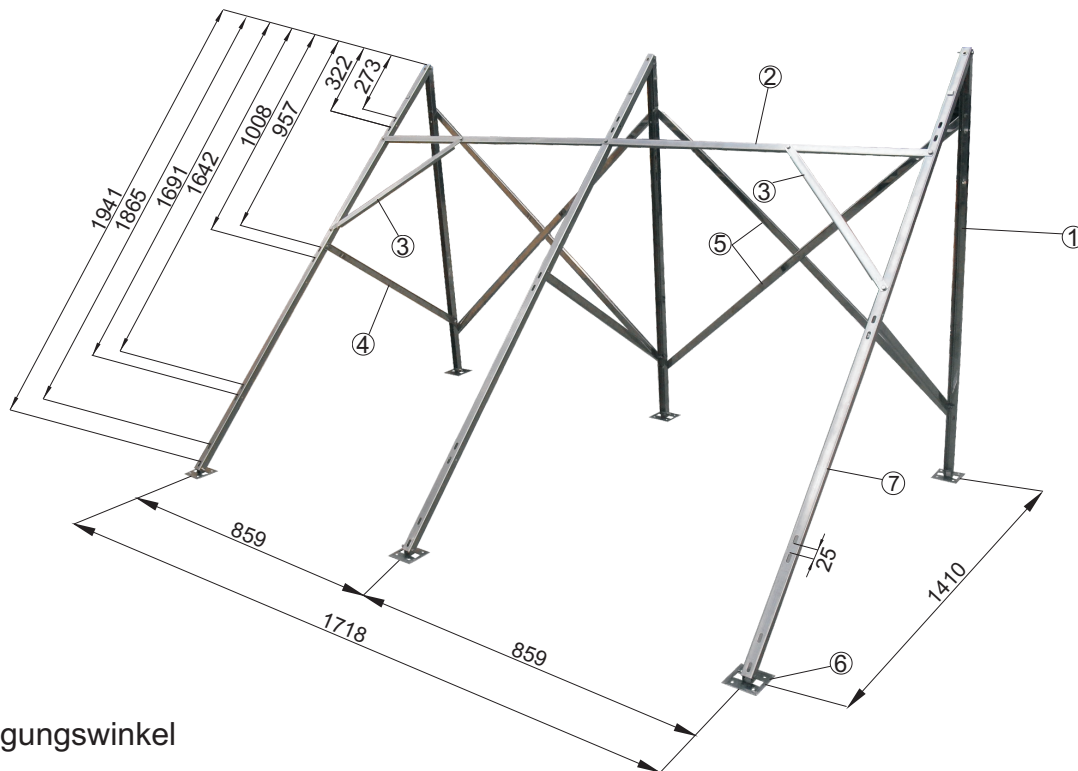
Abmessungen des HP22 Kollektors + Flachdach montagesets

1. Bestandteile.

- Hinterstütze ① L=1410
- Querstütze ② L=880mm
- Diagonalstütze ③ L=675mm*
- Bewehrungsstütze ④ L=855mm
- Kreuzstütze ⑤ L=1345mm
- Frontstütze ⑦ L=1980mm**



Fuß ⑥

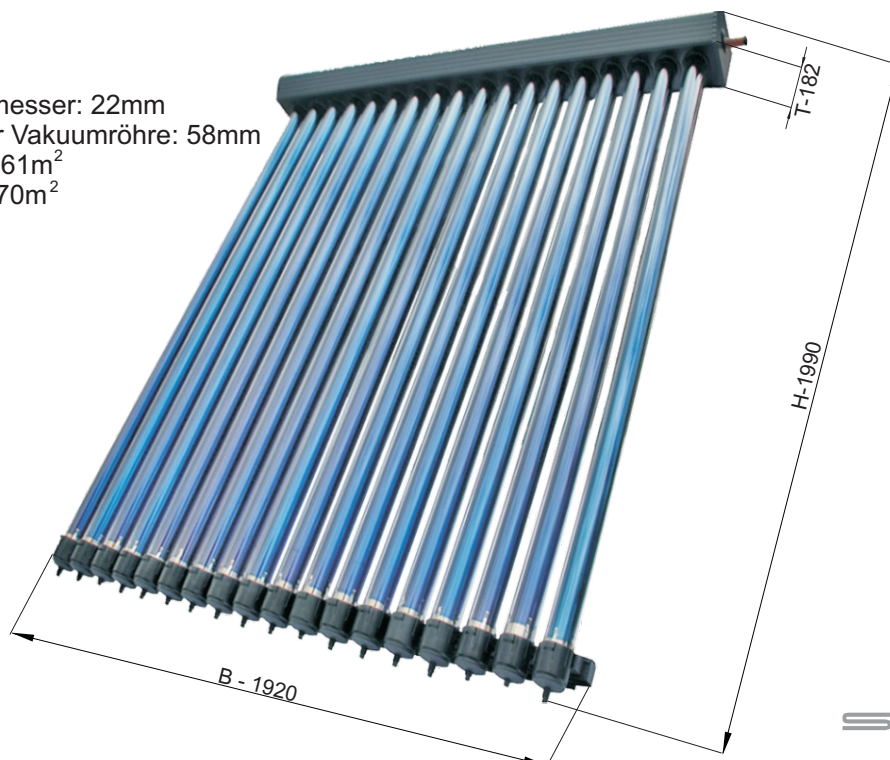


45° Neigungswinkel

* Nicht verfügbar in der Spiegelversion

** Die Frontstützen gehören zum Lieferumfang des Kollektors

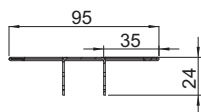
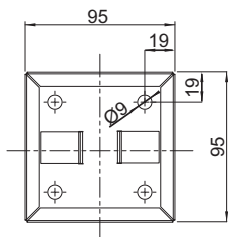
Anschlussdurchmesser: 22mm
 Durchmesser der Vakuumröhre: 58mm
 Gesamtfläche: 3,61m²
 Aperturfläche: 2,70m²



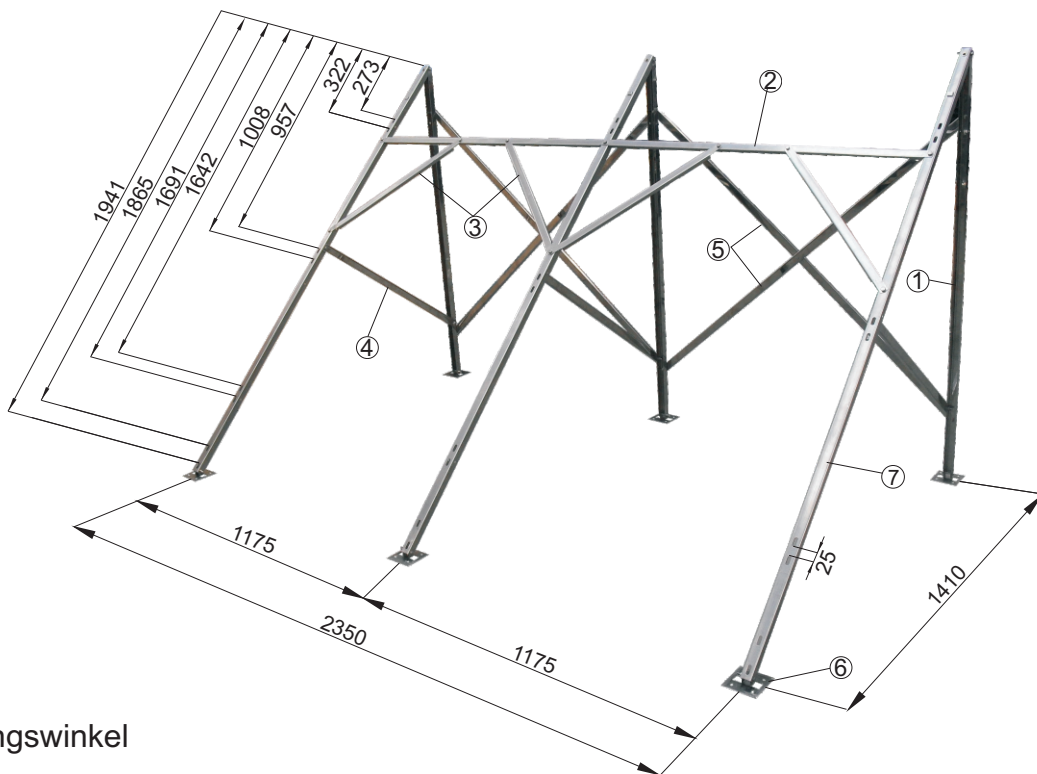
Abmessungen des HP30 Kollektors + Flachdach montagesets

1. Bestandteile.

- Hinterstütze ① L=1410
- Querstütze ② L=1200mm
- Diagonalstütze ③ L=675mm*
- Bewehrungsstütze ④ L=855mm
- Kreuzstütze ⑤ L=1570mm
- Frontstütze ⑦ L=1980mm**



Fuß ⑥



45° Neigungswinkel

* Nicht verfügbar in der Spiegelversion
 ** Die Frontstützen gehören zum Lieferumfang des Kollektors

Anschlussdurchmesser: 22mm
 Durchmesser der Vakuumröhre: 58mm
 Gesamtfläche: 4,89m²
 Aperturfläche: 3,68m²

