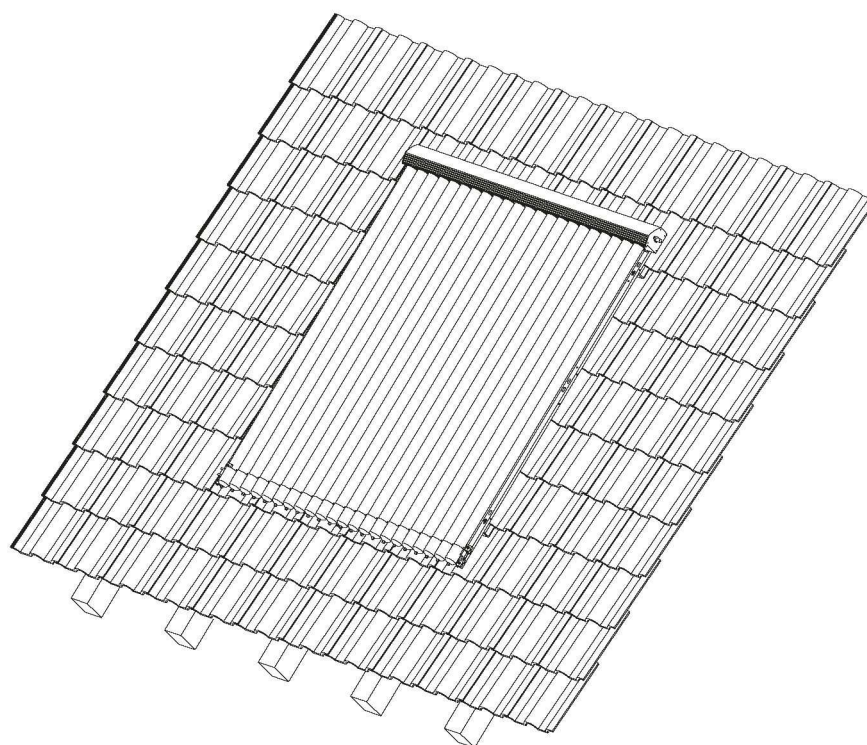
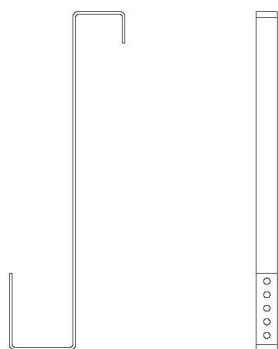
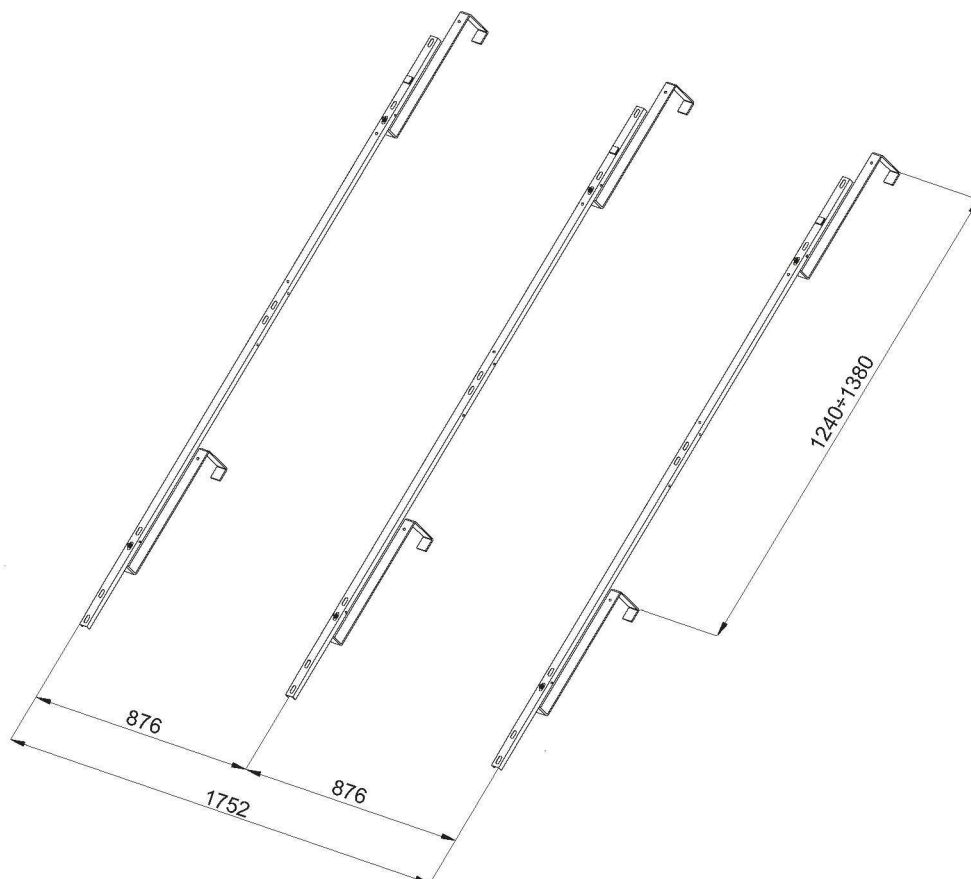


Kits de montage pour le toit oblique pour collecteur HP 22 crochet standard

SUNEX[®]



Crochet S

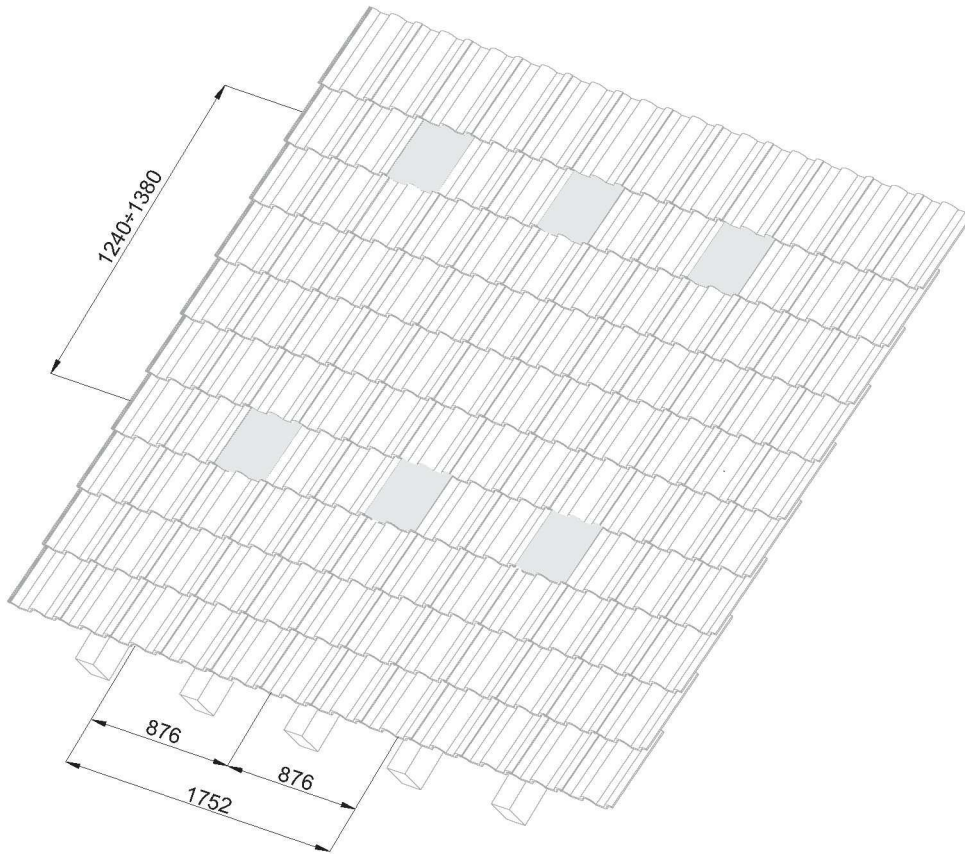


Liste des composants

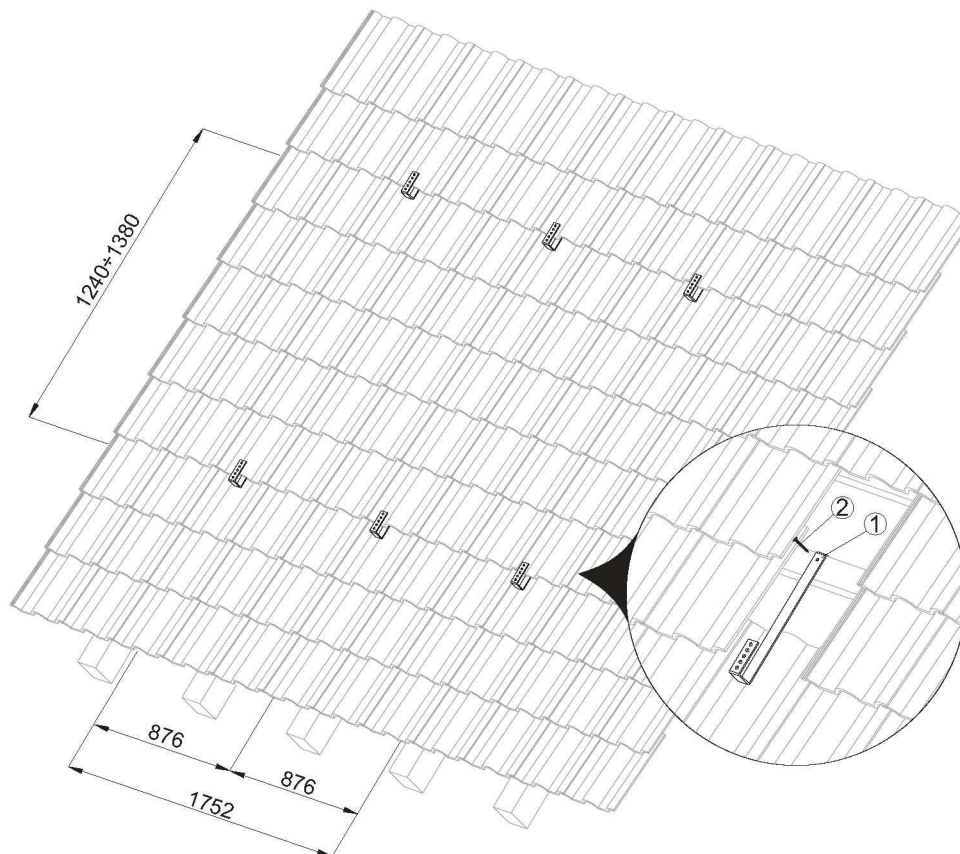
Pos.	Description	Quantité
1	Crochet S	6 pcs
2	Vis 6x50	6 pcs
3	Vis à tête hexagonale inox M8x16 + écrou	15 sets
4	Support avant L = 1980 mm	3 pcs
5	Miroir*	4 pcs
6	Pièce de serrage	9 pcs
7	Collecteur	1 pc
8	Rail avec les supports de tubes sous vide	1 pc
9	Support du tube sous vide	22 pcs
10	Tube sous vide	22 pcs
11	Vis hexagonale inox M6x25 + rondelle plate + écrou*	16 sets

* Absent dans la version sans miroir

1. Préparation du toit pour le montage du kit.

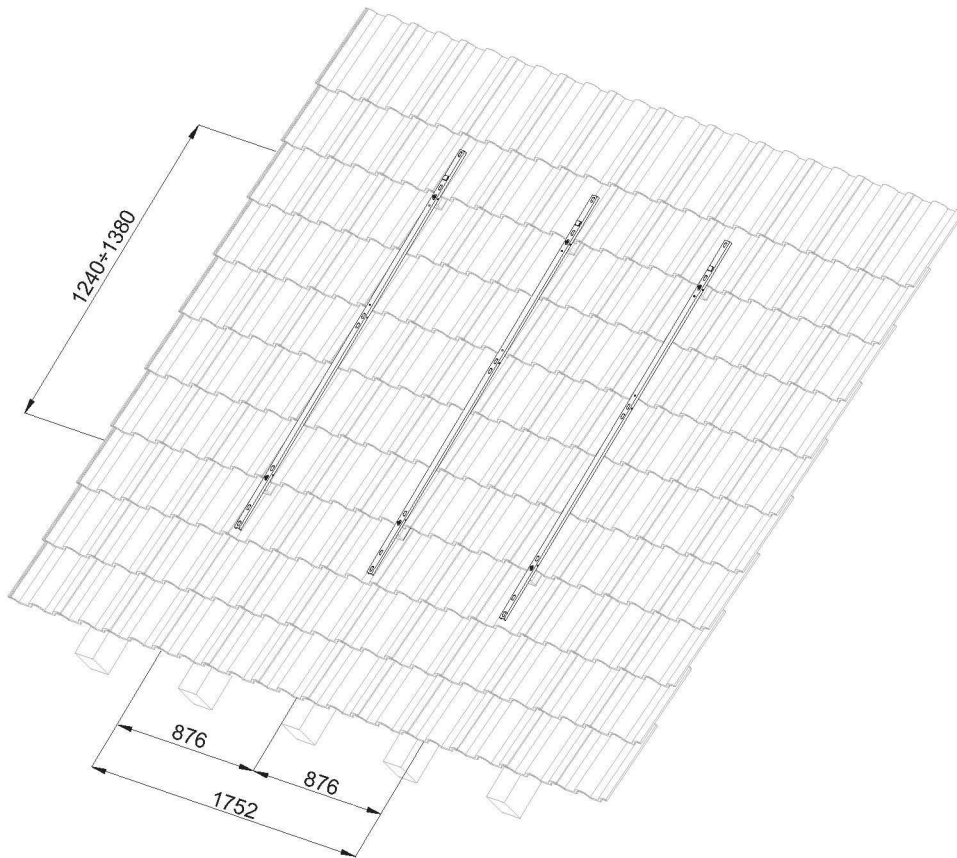
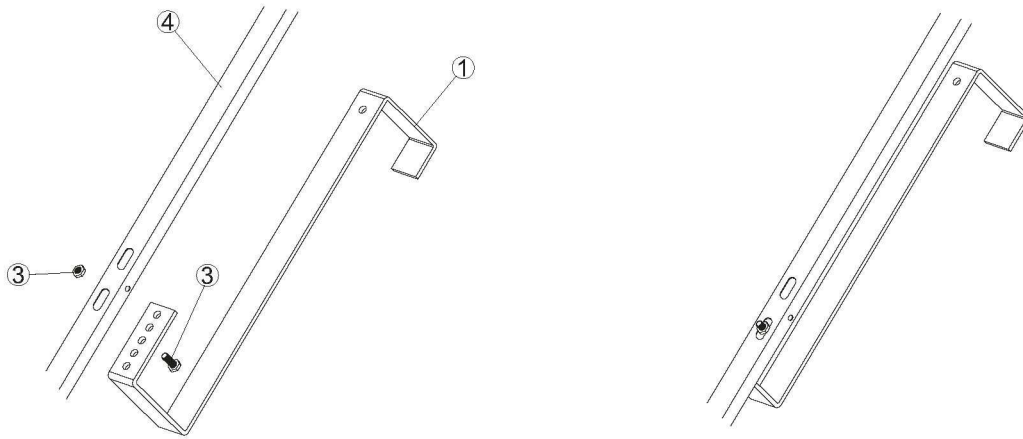


Enlever les tuiles dans les lieux désignés.

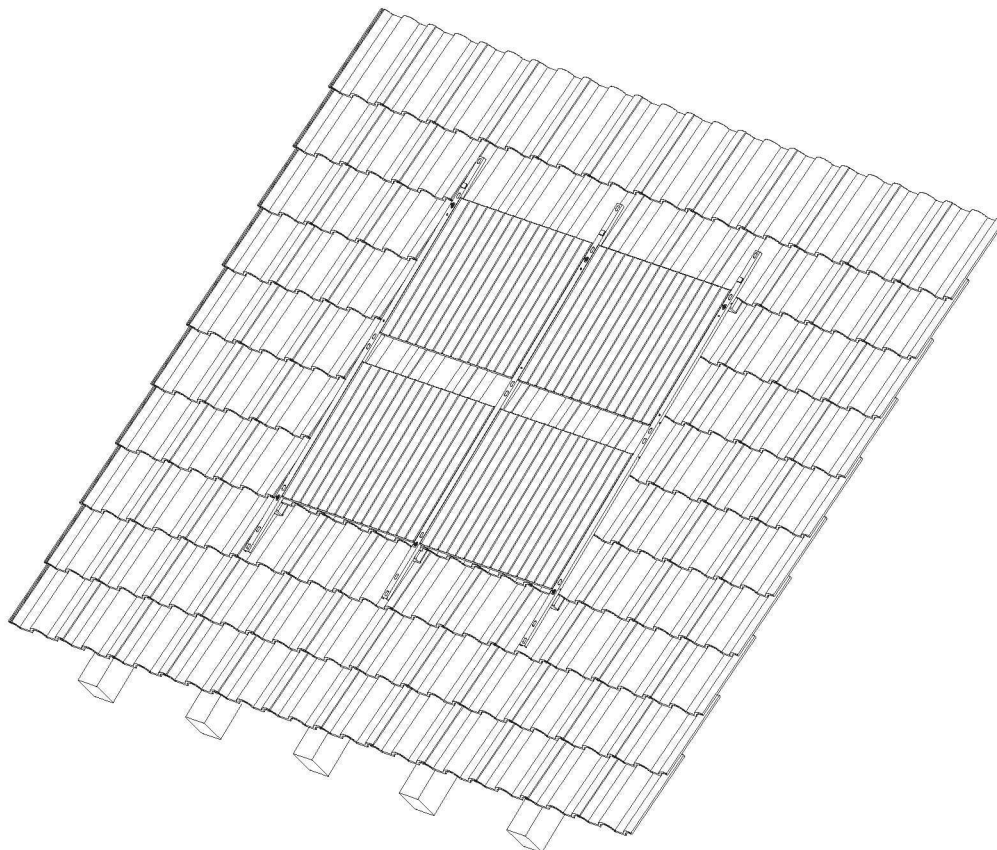
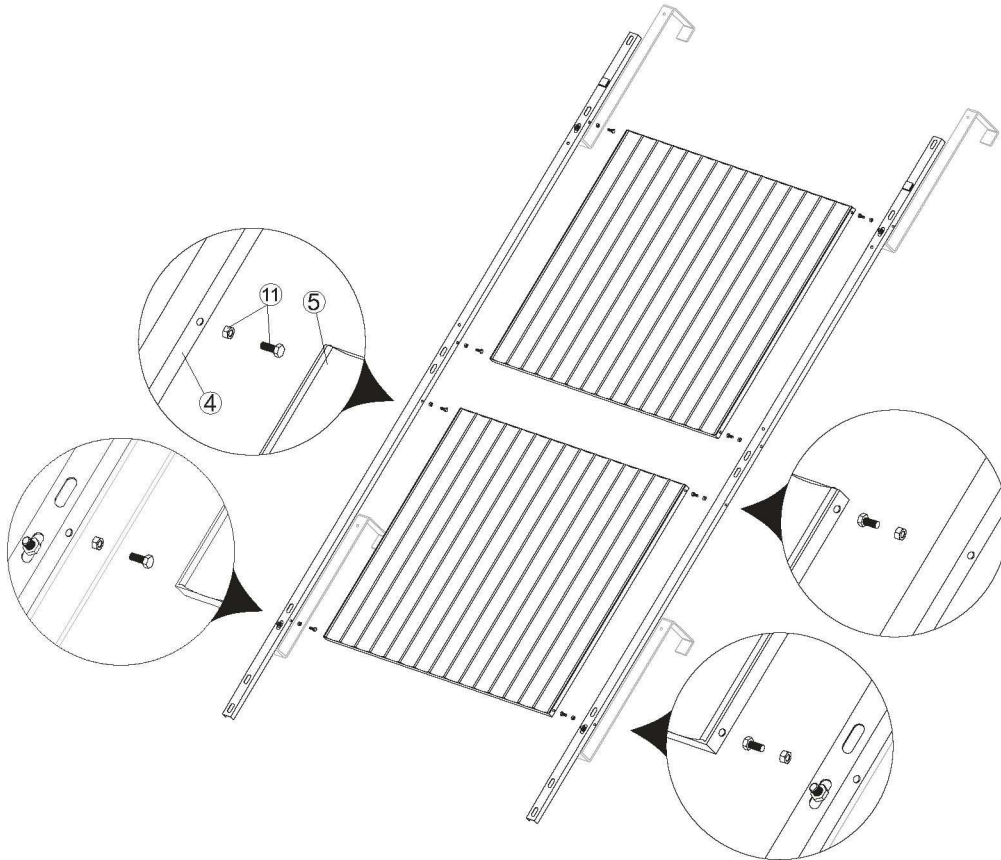


Monter les crochets et compléter les tuiles.

2. Montage du crochet du collecteur ① sur le support avant ④.

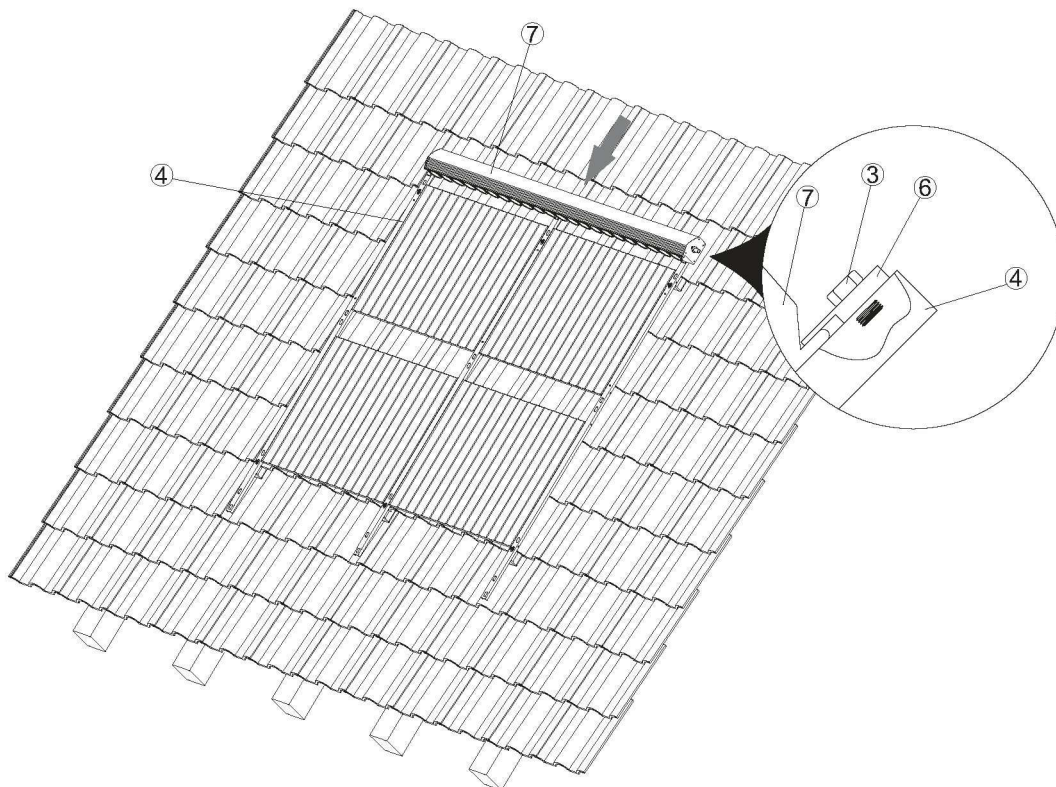


3. Montage des miroirs^⑤ sur les supports avant^④ à l'aide des vis^⑪*.

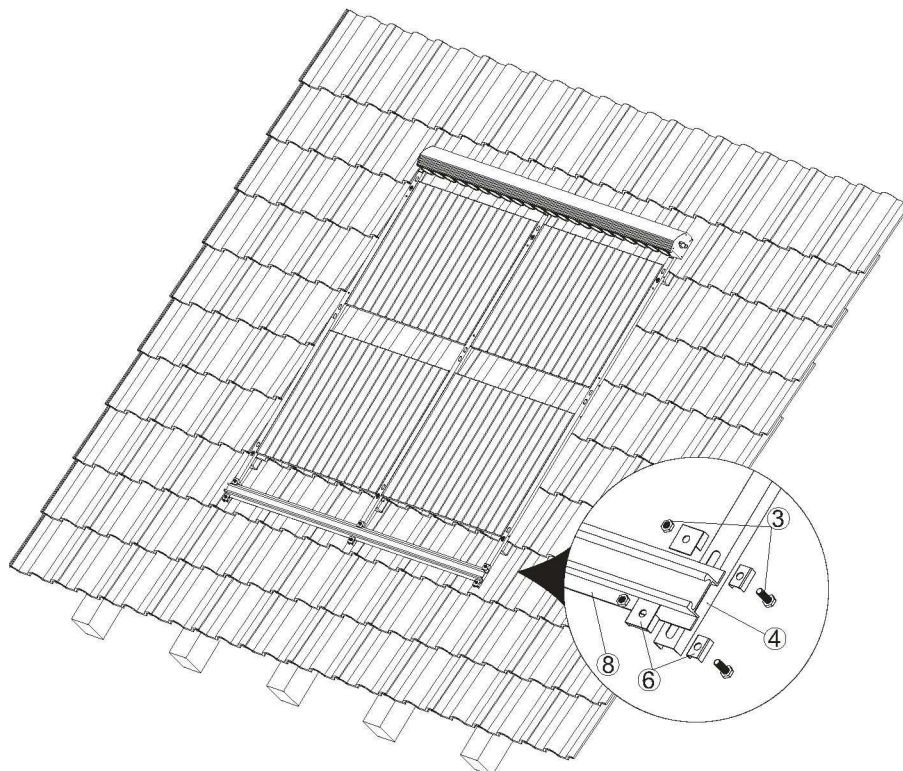


4. Montage du collecteur ⑦ sur les supports avant ④.

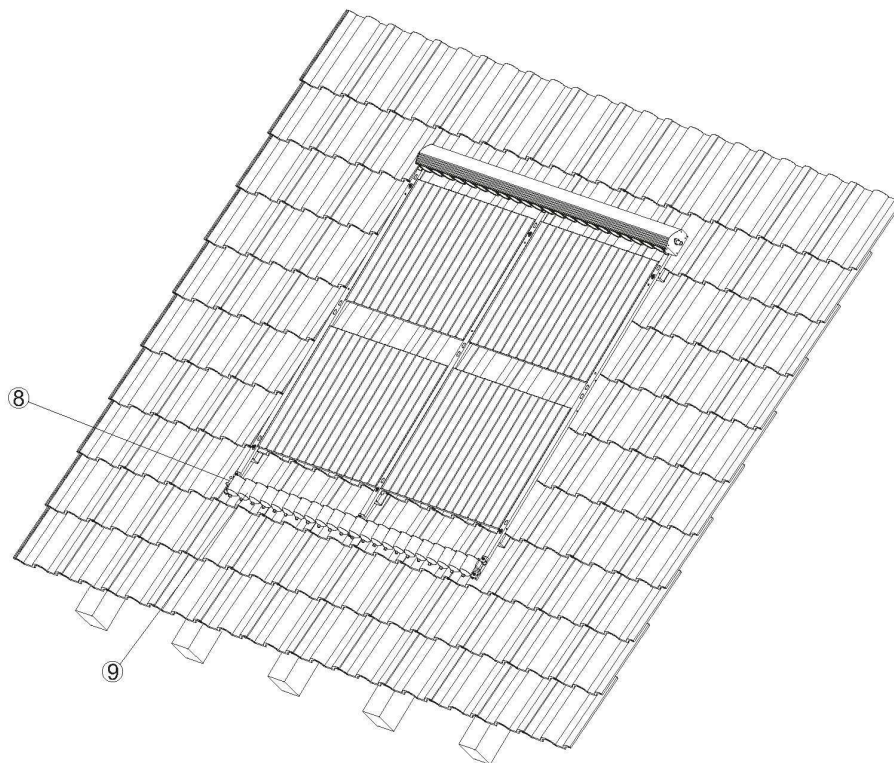
Faites glisser le collecteur par le haut jusqu'à ce qu'il soit placé dans les crochets des supports avant. Fixez le collecteur par le haut avec des pinces ⑥ et des vis ⑪.



5. Montage du support des tubes sous vide.



6. Posez les supports des tubes sous vide ⑨ sur le support ⑧ et ensuite les tubes sous vide ⑩.



7. Insérez les tubes sous vide par le haut, en les glissant dans le collecteur. Insérez-les ensuite dans le support et fixez-les en fermant le support.

