

OT Box RAMSES top2



RAMSES 856 top2 OT	Best. Nr. 8569132 (besteht aus 8509132 + 9070712)
RAMSES 816 top2 OT	Best. Nr. 8169132 (besteht aus 8509132 + 9070713)
OT-Box (Standardbox)	Best. Nr. 9070712
OT-Box (Mischerbox)	Best. Nr. 9070713
RAMSES 850 top2 OT	Best. Nr. 8509132

Inhaltsverzeichnis

1	Übersicht	4
1.1	Allgemein	4
1.2	Eigenschaften	4
1.3	Vorteile	4
1.4	Systemarchitektur	5
1.5	Bedienung	6
1.5.1	LEDs	6
1.5.2	Tasten	6
1.5.3	Manueller Betrieb (Test/Inbetriebnahme)	7
2	Technische Daten	8
2.1	Allgemein	8
2.2	Messbereiche	8
3	Typische Heizsysteme	9
3.1	System 1	10
3.1.1	Übersicht	10
3.2	System 2	12
3.2.1	Übersicht	12
3.3	System 3	13
3.3.1	Übersicht	13
3.4	System 4	15
3.4.1	Übersicht	15
3.5	System 5	17
3.5.1	Aufbau	17
3.5.2	Übersicht	18
3.6	System 51	20
3.6.1	Übersicht	20
3.7	System 52	21
3.7.1	Übersicht	21
4	Grundeinstellungen über TSP	22
4.1	Übersicht	22
4.2	TSP 0, Systemauswahl	23
4.3	TSP 1, Sockeltemperatur	23
4.4	TSP 2, Max. VL Hauptkreis	23
4.5	TSP 3, Max VL Nebenkreis	23
4.6	TSP 4, Kessel-Hysterese	24

4.7	TSP 5, Brauchwasser-Hysterese	24
4.8	TSP 6, Brauchwasser Vorrang / Parallel-Betrieb	24
4.9	TSP 7, Brauchwasserpumpen-Nachlaufzeit	24
4.10	TSP 8, Brauchwasser bei Frostschutz	24
4.11	TSP 9, Zeit für DHW-Zirkulationspumpe,	25
4.12	TSP 10, Pumpenschutzzeit	26
4.13	TSP 11, Pumpenschutzdauer in s	26
4.14	TSP 12, ΔT für Folgesteuerung	26
4.15	TSP 13, ΔT 1 für Pumpensteuerung Wärmeerzeuger 1	26
4.16	TSP 14, ΔT 2 für Pumpensteuerung Wärmeerzeuger 2	26
5	<i>Anhang</i>	27
5.1	Anschlussklemmen	27
5.2	Abkürzungen	28
5.3	Hysterese	28
5.4	Fehler-Codes	29
5.5	Kaminkehrer-Funktion	30
6	<i>Bedienungsanleitungen</i>	31

1 Übersicht

1.1 Allgemein

Die OT Box dient zur Steuerung einer Heizungsanlage.

Das System besteht aus einem RAMSES 850 top2* Raumthermostat und dem OT Box Steuergerät.

Der komplette Datenaustausch zwischen beiden Geräten erfolgt über eine OpenTherm Schnittstelle.

1.2 Eigenschaften

- 5 Analogeingänge zur Temperaturmessung
- 1 Analogeingang zur Spannungsmessung 0 – 10 V (optional)
- 1 Digitaleingang zur Störungsmeldung
- 2 Relaisausgänge (230 V / 1 A) zur Ansteuerung von Pumpen
- 5 Relaisausgänge (230 V / 2 A) zur Ansteuerung von Mischer, Brenner, Pumpen usw..
- 1 potentialfreier Relaisausgang (optional)
- 1 Analogausgang 0 – 10 V (optional)
- 9 Leuchtdioden zur Anzeige der Zustände
- Kaminkehrerfunktion und Test der Ausgänge über 2 Tasten
- USB-A Buchse zum Anschluss eines Modems
- USB-B Buchse (im Moment ungenutzt)

1.3 Vorteile

- Raumthermostat und Steuergerät sind räumlich trennbar
- Für 5 typische Heizungsanlagen vorkonfiguriert
- Auch als reine Mischersteuerung verwendbar
- Anzahl der möglichen Ein- und Ausgänge durch eine zweite OT Box erweiterbar.

* Die Softwareversion des RAMSES 850 top2 OT muss 01.49 oder höher sein.

Die Versionsnummer der Software wird am RAMSES 850 top 2 OT nach einem Reset im Display angezeigt.

1.4 Systemarchitektur

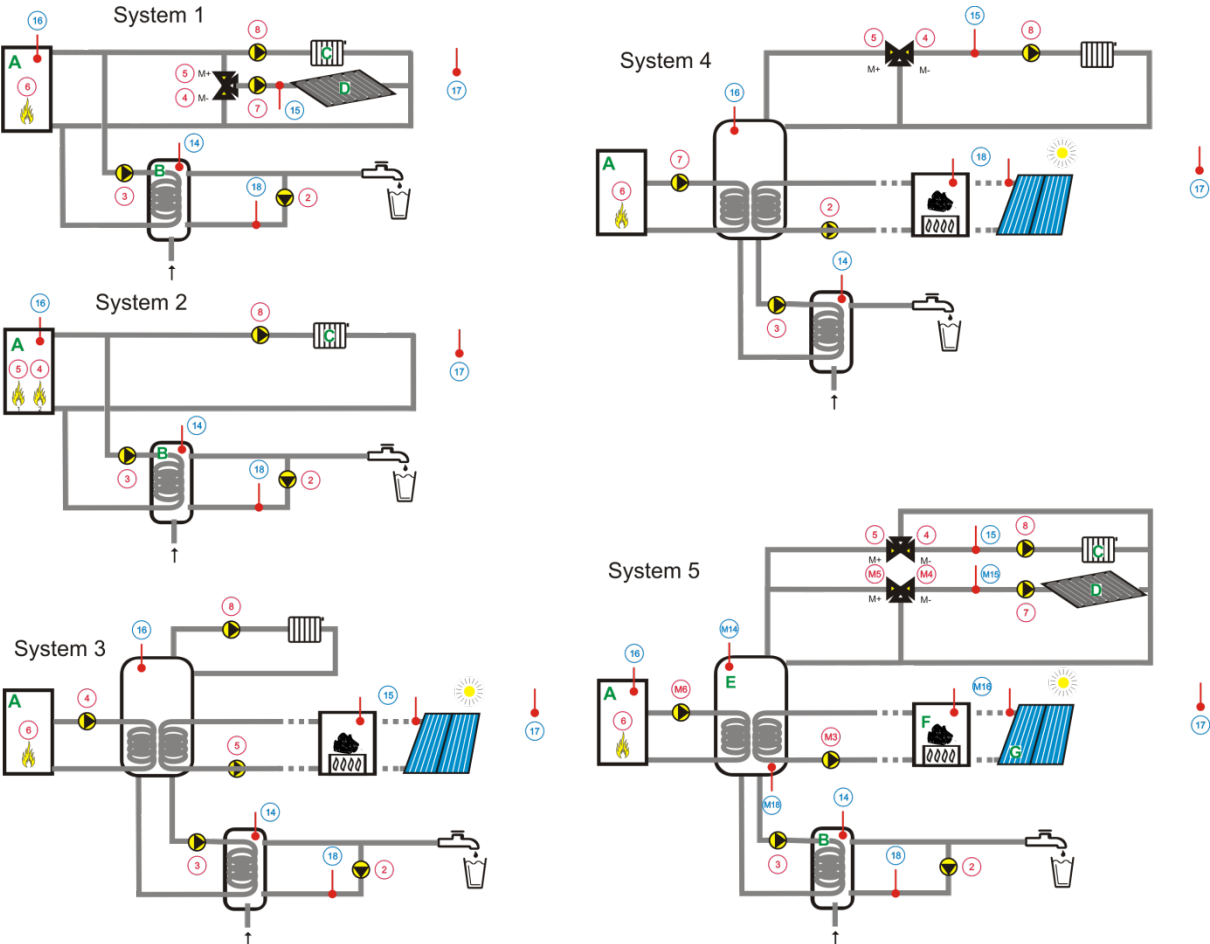


Abbildung1

1.5 Bedienung

Die meisten Funktionen werden über den RAM 850 top2 OT gesteuert und angezeigt. Die nachfolgenden Funktionen sind in der OT Box integriert.

1.5.1 LEDs

Von links nach rechts:

- Betrieb (blinkt im OT-Bus-Takt)
- Pumpe 1 (Heizkreis 1)
- Pumpe 2 (Heizkreis 2)
- Brenner (wird auch als Fehler LED genutzt)
- Mischer Auf
- Mischer Zu
- DHW Laden (Brauchwasserladepumpe)
- DHW ZK (Brauchwasserzirkulationspumpe)
- Kaminkehrerfunktion

1.5.2 Tasten

- Kaminkehrerfunktion Volllast (rechts neben Kaminkehrer-LED), bei der Mittelbox ist diese Taste ohne Funktion.
- Ausgänge schalten (rechts neben DHW ZK-LED, Taste nur aktiv, wenn kein RAMSES 850 angeschlossen ist, siehe unten).



1.5.3 Manueller Betrieb (Test/Inbetriebnahme)

Die OT BOX kann manuell gesteuert werden wenn der Raumthermostat abgezogen bzw. abgeklemmt wird.

Damit kann die Funktion der angeschlossenen Geräte schnell und einfach geprüft werden.


Manuellen Betrieb starten:

RAMSES 850 top2 abziehen bzw. abklemmen:

- Alle LEDs schalten sich aus (Detektionszeit 30 sec.).
- erster Tastendruck : LED Pumpe 1 Ein, Pumpe 1 Ein
- zweiter Tastendruck : LED Pumpe1 Aus, Pumpe 1 Aus, LED Pumpe 2 Ein, Pumpe-2 Ein usw., dabei werden die Relais mit einer Verzögerung von 5 sec. eingeschaltet

Nach 10 min. ohne Tastendruck werden alle Relais und Anzeige-LEDs automatisch abgeschaltet.

Der nächste Tastendruck startet das Verfahren wieder bei Brenner Ein

Bei System 5 (mit Mittelbox + Endbox) steuern die  Tasten jeweils nur die Ausgänge der eigenen Box.

Manuellen Betrieb beenden:

RAMSES 850 top2 aufsetzen bzw. wieder anschließen.

- alle Ausgänge und LED werden ausgeschaltet
- Rückkehr zum normalen Betrieb

2 Technische Daten

2.1 Allgemein

Betriebsspannung	230 V~, +10/-15%, 50 Hz
Montageart	Wandmontage, Aufputz
Umgebungstemperatur	0°C bis +50°C
Schutzart	IP 20 nach EN 60529, IP 65 für Fernsensor
Schutzklasse	II nach EN 60730-1 bei bestimmungsgemäßer Montage

2.2 Messbereiche

Messung	Typ	Bereich
Kessel, Vorlauf, Brauchwasser usw.	NTC 4k7	0..100 °C
Außentemperatur	NTC 470	-25..50 °C

3 Typische Heizsysteme

5 Komplett- und 2 Teilsysteme sind implementiert.
Für jedes System ist eine bestimmte Anzahl an Sensoren vorgesehen.

WICHTIG:

Wird einer dieser Sensoren nicht benötigt, so muss der jeweilige OT Box Eingang mit einen $100\ \Omega$ Widerstand belegt werden. Ansonsten verursacht der offene Eingang eine Fehlermeldung (Sensorbruch).

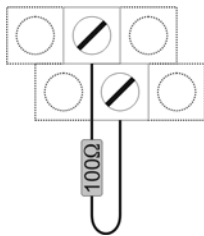


Abbildung 2

3.1 System 1

Das System 1 besteht aus folgenden Komponenten:

- Brenner
- Heizkreis ohne Mischer
- Heizkreis mit Mischer
- Brauchwasserspeicher
- Brauchwasserzirkulationspumpe

3.1.1 Übersicht

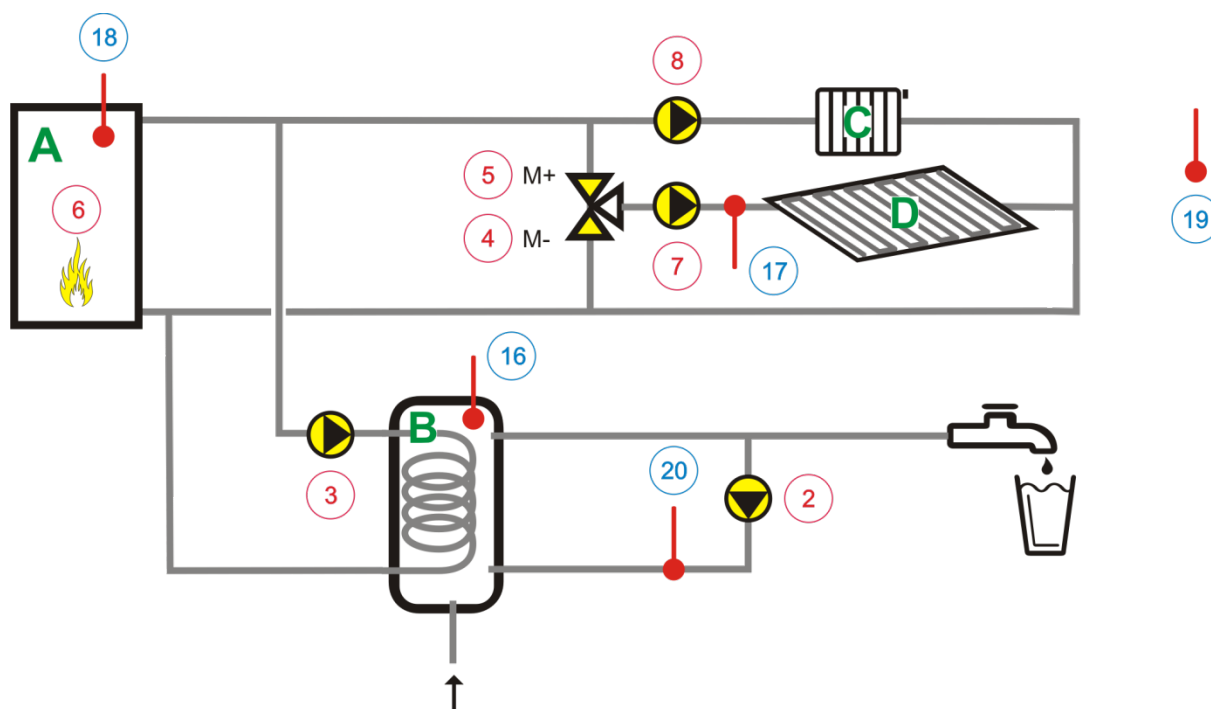


Abbildung 3

- A Heizkessel
- B Brauchwasserspeicher
- C Heizkörper
- D Fußbodenheizung

Tabelle 1: Anschlussbelegung

Ausgangsklemmen		Eingangsklemmen (Temperatursensor)	
2	Brauchwasserzirkulationspumpe	16	Brauchwassertemperatur
3	Brauchwasserladepumpe	17	Vorlauftemperatur Heizkreis 2
4	Mischer – (zu)	18	Kesseltemperatur (Vorlauftemperatur Heizkreis 1)
5	Mischer + (auf)	19	Außentemperatur
6	Brenner	20	Temperatur Brauchwasserrücklauf
7	Heizkreispumpe Heizkreis 2		
8	Heizkreispumpe Heizkreis 1		

3.2 System 2

Das System 2 besteht aus folgenden Komponenten:

- Brenner mit 2 Stufen
- Heizkreis ohne Mischer
- Brauchwasserspeicher
- Brauchwasserzirkulationspumpe

3.2.1 Übersicht

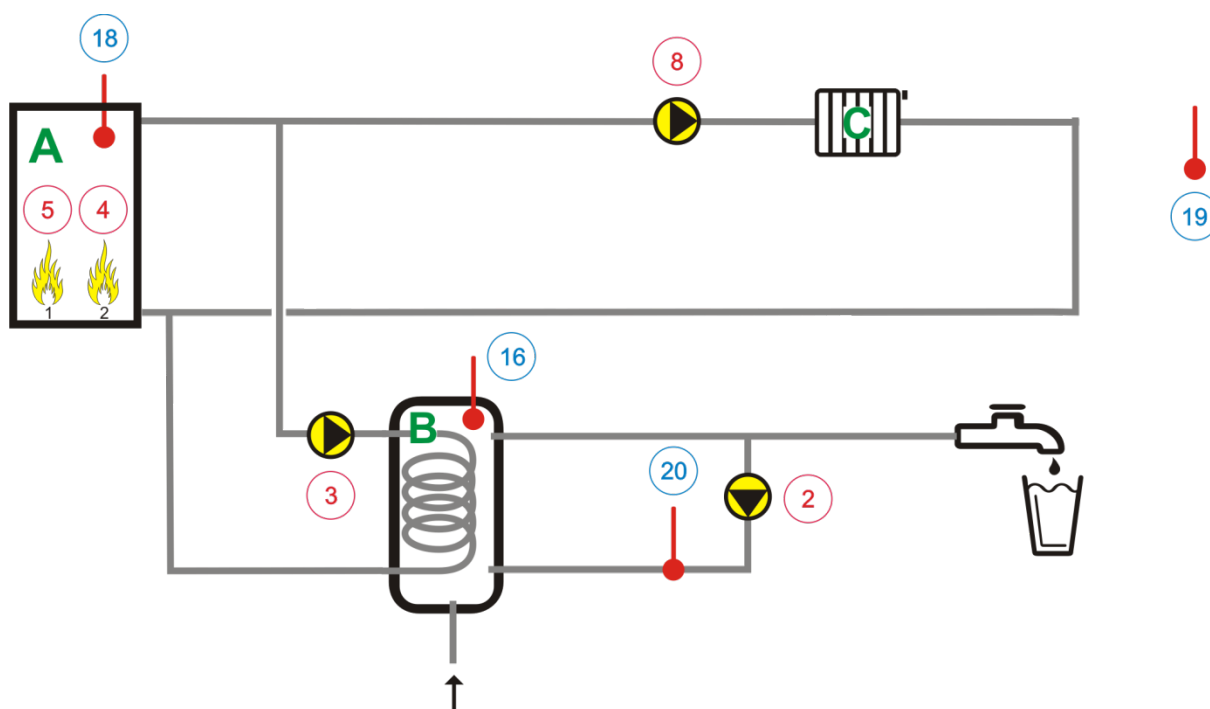


Abbildung 4

- A Heizkessel
- B Brauchwasserspeicher
- C Heizkörper

Tabelle 2: Anschlussbelegung

Ausgangsklemmen	Eingangsklemmen (Temperatursensor)
2 Brauchwasserzirkulationspumpe	16 Brauchwassertemperatur
3 Brauchwasserladepumpe	17 n.b.
4 Brenner Stufe 2	18 Kesseltemperatur (Vorlauftemperatur Heizkreis)
5 Brenner Stufe 1	19 Außentemperatur
6 n.b.	20 Temperatur Brauchwasserrücklauf
7 n.b.	
8 Heizkreispumpe Heizkreis 1	

3.3 System 3

Das System 3 besteht aus folgenden Komponenten:

- Brenner
- Heizkreis ohne Mischer
- 2. Wärmeerzeuger (z.B. Festbrennstoffkessel, Sonnenkollektor)
- Pufferspeicher
- Brauchwasserspeicher
- Brauchwasserzirkulationspumpe

3.3.1 Übersicht

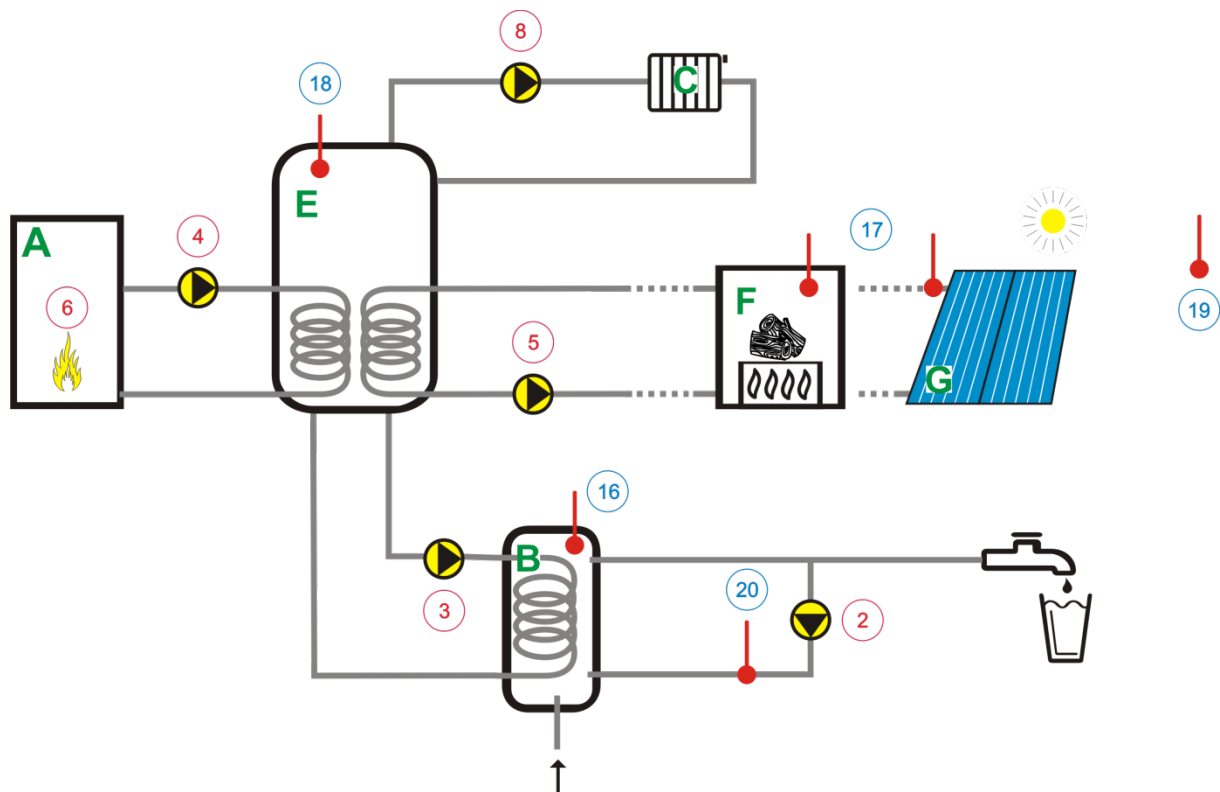


Abbildung 5

- A Heizkessel
- B Brauchwasserspeicher
- C Heizkörper
- E Pufferspeicher
- F Festbrennstoffkessel
- G Sonnenkollektor

Tabelle 3: Anschlussbelegung

Ausgangsklemmen		Eingangsklemmen (Temperatursensor)	
2	Brauchwasserzirkulationspumpe	16	Brauchwassertemperatur
3	Brauchwasserladepumpe	17	Temperatur 2. Wärmezeuger
4	Kesselpumpe (Ladungspumpe Pufferspeicher)	18	Temperatur Pufferspeicher
5	Pumpe 2. Wärmezeuger	19	Außentemperatur
6	Brenner	20	Temperatur Brauchwasserrücklauf
7	n.b.		
8	Heizkreispumpe Heizkreis 1		

3.4 System 4

Das System 4 besteht aus folgenden Komponenten:

- Brenner
- Heizkreis mit Mischer
- 2. Wärmeerzeuger (z.B. Festbrennstoffkessel, Sonnenkollektor)
- Pufferspeicher
- Brauchwasserspeicher
- Brauchwasserzirkulationspumpe

3.4.1 Übersicht

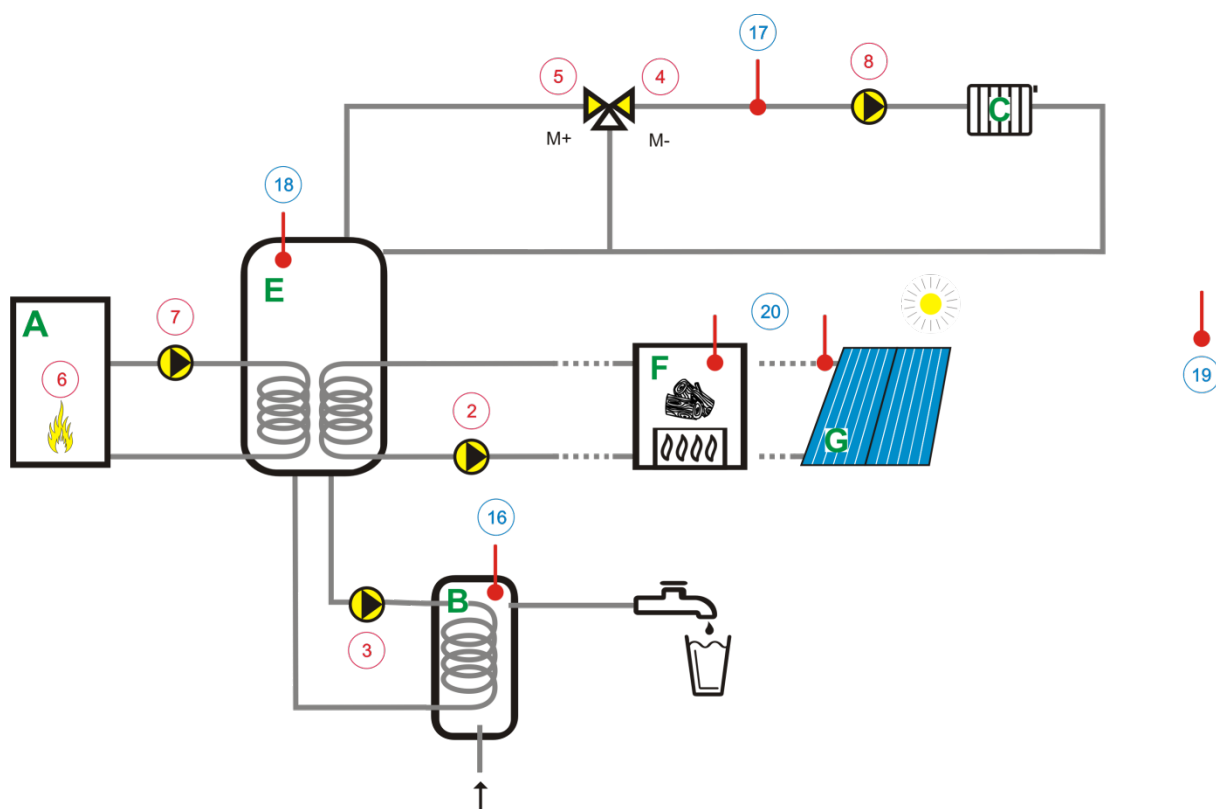


Abbildung 6

- A Heizkessel
- B Brauchwasserspeicher
- C Heizkörper
- E Pufferspeicher
- F Festbrennstoffkessel
- G Sonnenkollektor

Tabelle 4: Anschlussbelegung

Ausgangsklemmen		Eingangsklemmen (Temperatursensor)	
2	Pumpe 2. Wärmeerzeuger	16	Brauchwassertemperatur
3	Brauchwasserladepumpe	17	Vorlauftemperatur
4	Mischer – (zu)	18	Temperatur Pufferspeicher
5	Mischer + (auf)	19	Außentemperatur
6	Brenner	20	Temperatur 2. Wärmeerzeuger
7	Kesselpumpe (Ladungspumpe Pufferspeicher)		
8	Heizkreispumpe Heizkreis 1		

3.5 System 5

Das System 5 besteht aus folgenden Komponenten:

- Brenner
- Heizkreis 1 mit Mischer
- Heizkreis 2 mit Mischer
- 2. Wärmeerzeuger (z.B. Festbrennstoffkessel, Sonnenkollektor)
- Pufferspeicher
- Brauchwasserspeicher
- Brauchwasserzirkulationspumpe

3.5.1 Aufbau

Dieses System benötigt 8 zusätzliche Ein- und Ausgänge.
 Diese werden über eine zweite OT Box (= Mittelbox) angeschlossen.
 Der Raumthermostat wird an der Mittelbox angeschlossen.

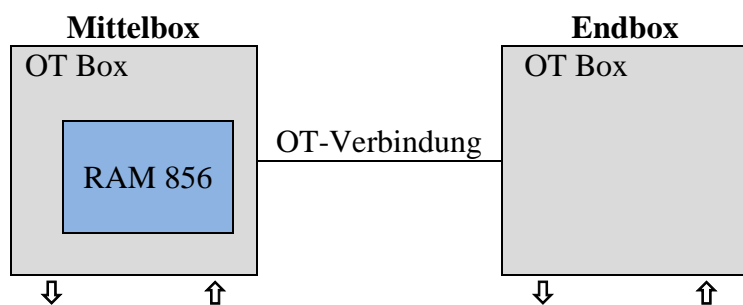


Abbildung 7

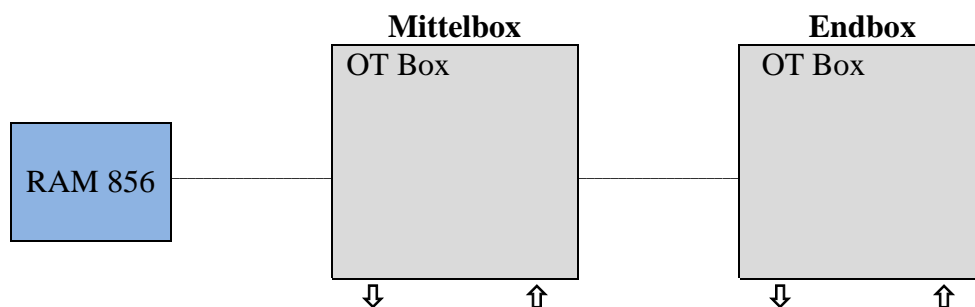


Abbildung 8

3.5.2 Übersicht

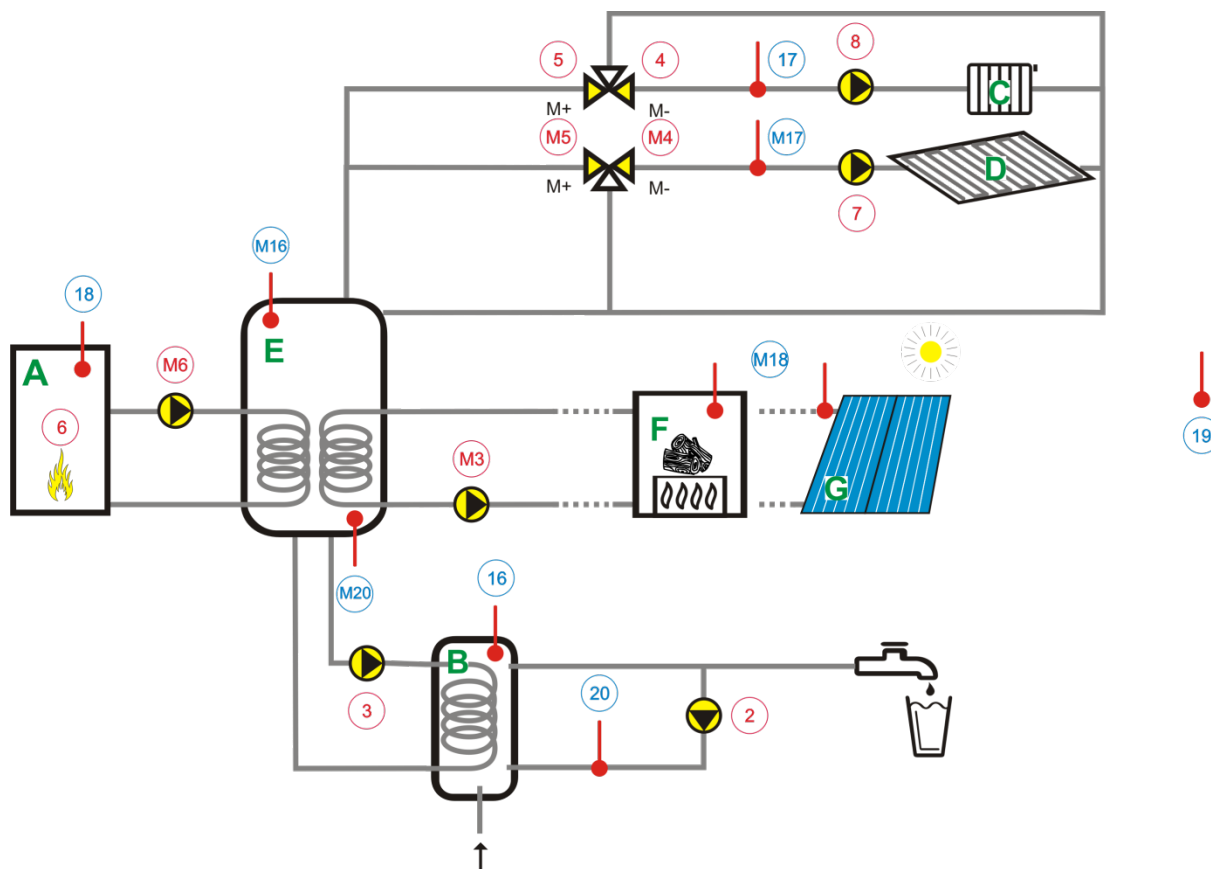


Abbildung 9

- A Heizkessel
- B Brauchwasserspeicher
- C Heizkörper
- D Fußbodenheizung
- E Pufferspeicher
- F Festbrennstoffkessel
- G Sonnenkollektor

Tabelle 5: Anschlussbelegung Endbox

Ausgangsklemmen	Eingangsklemmen (Temperatursensor)
2 Brauchwasserzirkulationspumpe	16 Brauchwassertemperatur
3 Brauchwasserladepumpe	17 Vorlauftemperatur Heizkreis 1
4 Mischer – (zu) Heizkreis 1	18 Kesseltemperatur
5 Mischer + (auf) Heizkreis 1	19 Außentemperatur
6 Brenner	20 Temperatur Brauchwasserrücklauf
7 Heizkreispumpe Heizkreis 2	
8 Heizkreispumpe Heizkreis 1	

Tabelle 6: Anschlussbelegung Mittelbox*

Ausgangsklemmen	Eingangsklemmen (Temperatursensor)
M3 Pumpe 2. Wärmeerzeuger (Ladungspumpe Pufferspeicher)	M16 Pufferspeichertemperatur oben
M4 Mischer – (zu) Heizkreis 2	M17 Vorlauftemperatur Heizkreis 2
M5 Mischer + (auf) Heizkreis 2	M18 Temperatur 2. Wärmeerzeuger
M6 Kesselpumpe (Ladungspumpe Pufferspeicher)	M20 Pufferspeichertemperatur unten

* Die Klemmen der Mittelbox sind in der Zeichnung mit M gekennzeichnet:
M3 = Klemme 3 usw.

WICHTIG:

Die Mittelbox muss am 0-10V Eingang mit einer Drahtbrücke versehen sein.

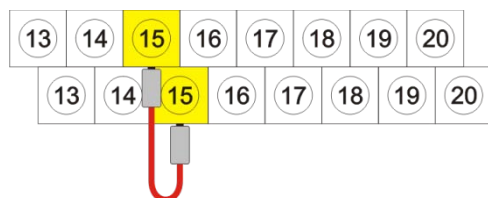


Abbildung 10

3.6 System 51

Das System 51 ist eine Variante die mit der sog. Mischerbox (Best. Nr. 9070713) realisiert wird und besteht aus folgenden Komponenten:

- Heizkreis mit Mischer
- ggf. Außentempersensor

3.6.1 Übersicht

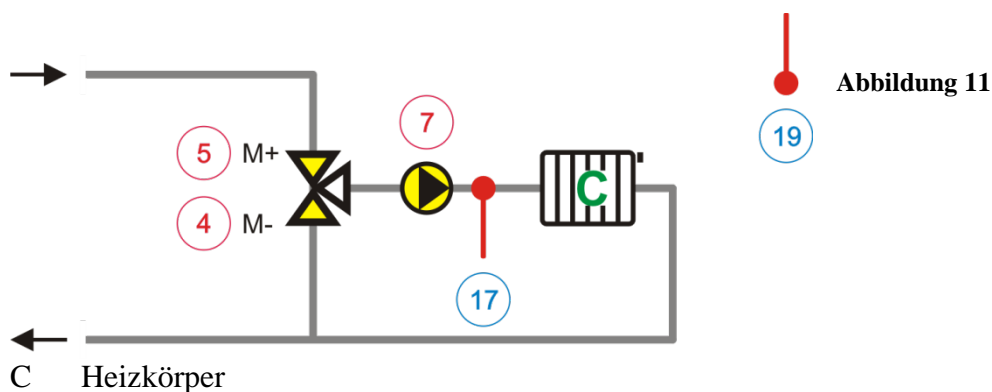


Tabelle 7: Anschlussbelegung

Ausgangsklemmen	Eingangsklemmen (Temperatursensor)
4 Mischer – (zu)	17 Vorlauftemperatur
5 Mischer + (auf)	18 n.b.
6 n.b.	19 Außentemperatur
7 Heizkreispumpe	

3.7 System 52

Das System 52 ist eine Variante die mit der sog. Mischerbox (Best. Nr. 9070713) realisiert wird und besteht aus folgenden Komponenten:

- 2-stufiger Brenner mit Heizkreispumpe und Kesselsensor
- ggf. Aussentemperatursensor

3.7.1 Übersicht

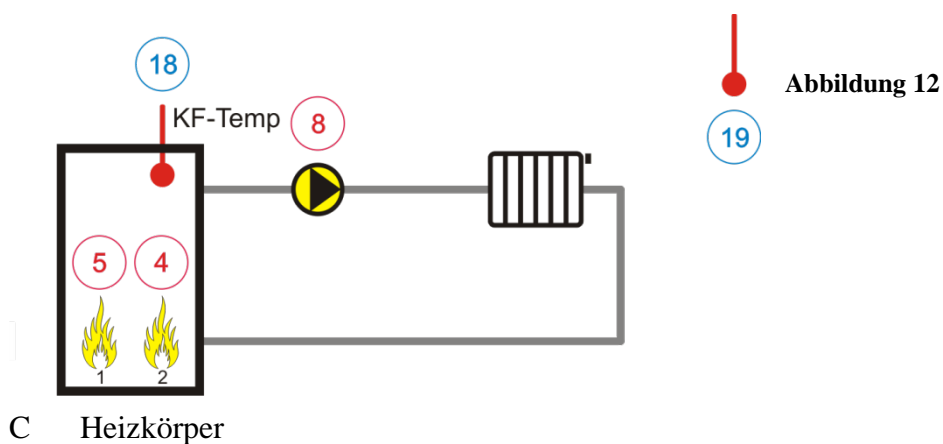


Tabelle 8: Anschlussbelegung

Ausgangsklemmen		Eingangsklemmen (Temperatursensor)	
4	Mischer – (zu)	18	Kesseltemperatur
5	Mischer + (auf)	19	Außentemperatur
6	n.b.		
7	n.b.		
8	Heizkreispumpe		

4 Grundeinstellungen über TSP

4.1 Übersicht

Die Grundeinstellungen des Systems werden vom RAM 850 mit Hilfe der sogenannten **Transparent Slave Parameters (TSP)** in die OT Box eingegeben.

Tabelle 9

TSP	Beschreibung	Einstellbereich	Default
0	Systemauswahl	1,2,3,4,5	1
1	Sockeltemperatur	10 ... 50 °C	10 = Aus
2	Max. VL Hauptkreis	30 ... 90 °C	80 °C
3	Max VL Nebenkreis (hinter Mischer)	30 ... 90 °C	40 °C
4	Kessel-Hysterese	1 ... 15 K	5 K
5	Brauchwasser-Hysterese	1 ... 10 K	5 K
6	Brauchwasser Vorrang / Parallel-Betrieb	0/1	1 = Vorrang
7	Brauchwasserpumpen-Nachlaufzeit	0 ... 20 Min	10 min
8	Brauchwasser bei Frostschutz	ja/nein	nein
9	Zeit für DHW-Zirkulationspumpe: Variante 1: DHW-RL-Sensor ist angeschlossen Variante 2: DHW-RL-Sensor ist nicht angeschlossen (Sensoreingang mit Widerstand belegt)	0: DHW-Zirkulationspumpe läuft nur temperaturgesteuert 1 - 99: DHW-Zirkulationspumpe über ΔT^* an, (Bedarfsgesteuert) Wert = Laufzeit in s 0: DHW-Zirkulationspumpe inaktiv 1 - 99: DHW-Zirkulationspumpe bei Beginn der Warmwasser-Erzeugung und zu jeder vollen Stunde einschalten (Zeitgesteuert) Wert = Laufzeit in s	0
10	Pumpenschutzzeit	0 .. 23 Uhr	12 Uhr
11	Pumpenschutzdauer in s	1..99 s 0 = kein Pumpenschutz	15
12	ΔT für Folgesteuerung Auflösung = 0,1 K	5..25 K	15 K
13	ΔT 1 für Pumpensteuerung Wärmeerzeuger 1	5 .. 15 K	5 K
14	ΔT 2 für Pumpensteuerung Wärmeerzeuger 2	5 .. 15 K	5 K

* ΔT = Temperaturdifferenz.

4.2 TSP 0, Systemauswahl

Vorkonfigurierte Heizsysteme, siehe Kapitel [Typische Heizsysteme](#).

Tabelle 10: Erforderliche Geräte

System	Gerät(e)	Bestellnummer
1, 2, 3, 4	RAMSES 856 top2 OT	8569132
5	RAMSES 856 top2 OT + OT Box	8569132 + 9070712
51, 52	RAMSES 816 top2 OT	8169132

4.3 TSP 1, Sockeltemperatur

Die Sockeltemperatur ist die Kesseltemperatur die nicht unterschritten wird.
Der Default-Wert beträgt 10 °C und die Hysterese + 5 K.

Beispiel:

Ist eine Sockeltemperatur von 40 °C programmiert, dann wird der Brenner bei einer Kesseltemperatur von 40 °C eingeschaltet und bei 45 °C wieder ausgeschaltet.

Bei System 2 wird zum Halten der Sockeltemperatur nur die Brennerstufe 1 eingeschaltet.

Dieser Parameter ist nur für System 1, 2, 5, 51 und 52 vorhanden.

4.4 TSP 2, Max. VL Hauptkreis

Maximal zulässige Vorlauftemperatur im Hauptheizkreis.

Liegt Max. VL Hauptkreis zu nah an der Sockeltemperatur, so kann keine Regelung stattfinden.

Regel: Der Abstand muss mindestens so groß sein wie die größere der beiden Hysteresen (Hysterese Sockeltemperatur = 5 K oder TSP 4).

Beispiel:

Sockeltemperatur = 40 °C, Kesselhysterese = 10 K

→ Die Max. VL Hauptkreis muss 40 °C + 10 K = 50 °C oder größer sein.

4.5 TSP 3, Max VL Nebenkreis

Maximal zulässige Vorlauftemperatur im Heizkreis hinter dem Mischer.

4.6 TSP 4, Kessel-Hysterese

Die Kesselhysterese ist negativ.

Beispiel:

Kesselsolltemperatur = 60 °C, Hysterese = 5 K

Brenner EIN bei 60°C – 5 = 55 °C

Brenner AUS bei 60 °C

4.7 TSP 5, Brauchwasser-Hysterese

Negative Hysterese für die Regelung der Brauchwassertemperatur.

Beispiel:

Brauchwassersolltemperatur = 50 °C, Hysterese = 5 K

Bei Wassertemperatur = 45 °C → Ladepumpe/Brenner einschalten.

Bei Wassertemperatur = 50 °C → Ladepumpe/Brenner ausschalten.

4.8 TSP 6, Brauchwasser Vorrang / Parallel-Betrieb

Vorrangbetrieb:

Während der Brauchwassererwärmung wird die Heizkreispumpe(n) ausgeschaltet, damit die gesamte Energie für warmes Brauchwasser zur Verfügung steht.

Parallelbetrieb:

Hier gibt es keine Priorität zwischen Heizung und Brauchwassererwärmung:

Heizkreispumpe und Brauchwasserspeicherladepumpe können gleichzeitig in Betrieb sein.

4.9 TSP 7, Brauchwasserpumpen-Nachlaufzeit

Nachlaufzeit der Pumpe nach Erreichen der Brauchwasser Solltemperatur und Ausschalten des Brenners.

Damit kann die restliche Wärme aus dem Wärmeerzeuger genutzt werden.

4.10 TSP 8, Brauchwasser bei Frostschutz

Wird warmes Brauchwasser auch dann benötigt, wenn sich die Heizung im Frostschutzbetrieb befindet?

4.11 TSP 9, Zeit für DHW-Zirkulationspumpe,

Die Brauchwasser-Zirkulationspumpe kann auf verschiedene Arten gesteuert werden.

Tabelle 11

Steuerung	Prinzip	Wert	DHW Rücklauf-Sensor
Temperaturgesteuert	<p>Pumpe wird so gesteuert, dass die Wassertemperatur in der Leitung (TL) die Puffertemperatur nie wesentlich unterschreitet: Puffer – 6 K = EIN Puffer – 3 K = AUS</p> <p>Beispiel: Puffertemperatur = 50 °C TL = 44 °C → Pumpe EIN TL = 47 °C → Pumpe AUS</p> <p>Nachteil: Hoher Energieverbrauch da die Pumpe auch dann läuft, wenn kein warmes Wasser gebraucht wird.</p>	0	An der Rückleitung angebracht.
Bedarfsgesteuert	<p>Ein kurzes Öffnen des Wasserhahns bewirkt einen plötzlichen Temperaturanstieg am Temperatursensor. → Die Pumpe wird für die eingestellte Zeit eingeschaltet und fördert das warme Wasser zur Entnahmestelle.</p> <p>Vorteil: Die Pumpe wird nur dann eingeschaltet, wenn tatsächlich warmes Wasser gebraucht wird.</p>	1-99	Direkt am Ausgang des Brauchwasserpuffers angebracht.
Pumpe inaktiv	Pumpe wird nicht eingeschaltet	0	Nicht vorhanden: Sensorklemmen mit 100 Ω Widerstand belegt.
Zeitgesteuert	Pumpe wird jede Stunde für die eingestellte Dauer in Sekunden eingeschaltet.	1-99	

4.12 TSP 10, Pumpenschutzzeit

Der Pumpenschutz wird zu einer einstellbaren Uhrzeit (Parameter 0 -23 Uhr) durchgeführt. Sind die Pumpen innerhalb der letzten 24 h nicht eingeschaltet gewesen, dann werden sie für die einstellbare Pumpenschutzzeit (Default = 30 s) eingeschaltet.

Dadurch wird verhindert, dass sich die Pumpen nach einer zu langer Pause festsetzen.

4.13 TSP 11, Pumpenschutzdauer in s

Einschaltdauer der Pumpen, in Sekunden, für die Pumpenschutzfunktion (siehe oben).

4.14 TSP 12, ΔT für Folgesteuerung

Gilt nur für 2-Stufige Heizsysteme (System 2) und legt fest wann die zweite Stufe zusätzlich zur Ersten eingeschaltet werden soll (Eingabe in 0,1 K Schritten).

Beispiel: Raumsolltemperatur = 22 °C, $\Delta T = 2$ K,
Raumtemperatur fällt unter dem Sollwert \rightarrow 1. Stufe = EIN,
Raumtemperatur fällt weiter auf 20 °C \rightarrow 2. Stufe = EIN

4.15 TSP 13, $\Delta T 1$ für Pumpensteuerung Wärmeerzeuger 1

Für Heizsysteme mit Pufferspeicher und Kesseltemperaturfühler (nur System 5) .
Temperaturdifferenz zwischen Kessel und Puffer bei der die Kesselpumpe einschalten soll.

Beispiel: Kesselsolltemperatur = 70 °C, $\Delta T = 7$ K,
Bei Puffer = 63 °C und Kessel = 70 °C \rightarrow Pumpe EIN.

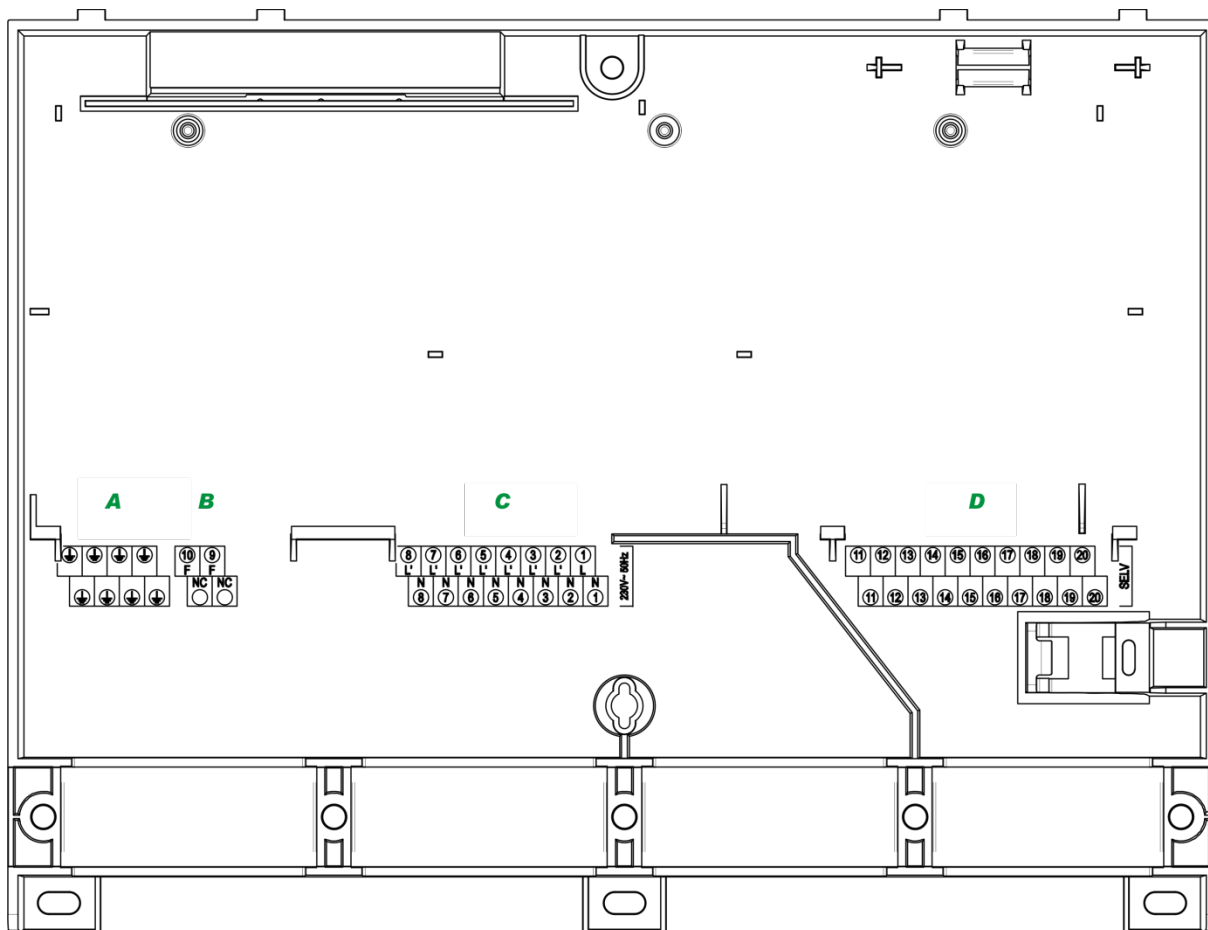
4.16 TSP 14, $\Delta T 2$ für Pumpensteuerung Wärmeerzeuger 2

Für Heizsysteme mit einem zweiten Wärmeerzeuger, z.B. Festbrennstoffkessel oder Sonnenkollektoren (Systeme 3, 4 und 5) .
Bei welcher Temperaturdifferenz zwischen 2. Wärmeerzeuger und Puffer soll die Kesselpumpe einschalten?

Beispiel: Kesselsolltemperatur = 70 °C, $\Delta T = 7$ K,
Bei Puffer = 63 °C und Kessel = 70 °C \rightarrow Pumpe EIN.

5 Anhang

5.1 Anschlussklemmen



Legende:

	Klemmen	Verwendung
A		Schutzleiter
B	F	Störungseingang (230 V – 50 Hz) Brenner.
C	1-8	Ausgänge (230 V – 50 Hz). Siehe oben, Heizsysteme 1..52
D	13	OT-Masteranschluss (RAM 856)
	14	OT Anschluss für Endbox bei Heizsystem 5
	15	0-10 V Eingang
	16-20	Sensoreingänge (SELV). Siehe oben, Heizsysteme 1..52

5.2 Abkürzungen

AT: Aussentemperatur

DHW: Domestic Hot Water d.h. Brauchwasser

HK: Heizkreis

KF: Kesselsensor

RL: Rücklauf

VL: Vorlauf

5.3 Hysterese

Die Hysterese bestimmt die Differenz zwischen Ein- und Ausschalttemperatur bei einem Regler.

Es wird solange geheizt bis der Sollwert erreicht ist.

Danach wird die Heizung erst wieder eingeschaltet, wenn die Temperatur unter die Schwelle „Sollwert – Hysterese“ gefallen ist.

Ohne Hysterese würde der Brenner ununterbrochen ein- und ausschalten, solange die Temperatur im Bereich des Sollwertes liegen würde.

5.4 Fehler-Codes


Im Falle einer Störung erscheint im Display die Meldung „Fehler“

Durch Drücken der Info-Taste wird der Fehler angezeigt.

Tabelle 12

Code	Fehler	Mögliche Ursache/Abhilfe
0x20	Außentemperaturfühler	Fühlerleitung getrennt, kurzgeschlossen bzw. 100 Ω Ersatzwiderstand nicht angeschlossen.
0x21	Vorlauffühler HK1	
0x22	Brauchwasserfühler	
0x23	Vorlauffühler HK2	
0x24	Brauchwasserrücklauffühler	
0x25	Kesselfühler	
0x26	Fühler zweiter Wärmeerzeuger	
0x27	Speicherfühler 1 (oben)	
0x28	Speicherfühler 2 (unten)	
0x29	Fehler gemeldet vom Störeingang	Brenner überprüfen
0x30	nicht belegt	-
0x31	Empfang Modem	Modem überprüfen
ohne	Fehler intern	Theben Kundenservice kontaktieren

5.5 Kaminkehrer-Funktion

Am RAM 856 top2 OT wird die Kaminkehrer-Funktion durch Drücken der  Taste aktiviert.

Dies ermöglicht die vorschriftmäßige Emissionsmessung zur Einhaltung der zulässigen Grenzwerte.

Diese Funktion kann durch erneutes Drücken der Taste abgestellt werden, wird ansonsten nach 30 Minuten automatisch beendet.

Kessel und Mischer werden dabei so gesteuert, dass keine unzulässigen Temperaturen (z.B. bei Fußbodenheizung) entstehen können.

Sowohl die eingestellte maximale Vorlauftemperatur als auch der Brauchwasservorrang werden dabei berücksichtigt.

Die Brauchwassertemperatur wird auf maximal 70 °C begrenzt.

Teillastbetrieb:

Am Raumthermostat kann die sog. Teil-Last-Kaminkehrfunktion gewählt werden (Mode/Einstellungen/Service/Kaminkehrer...).

Diese betrifft nur das System 2 bei dem nur die erste Stufe eingeschaltet wird.

Während der Teil-Last-Kaminkehrfunktion blinkt die Kaminkehrer-LED im Sekundentakt.

6 Bedienungsanleitungen

theben

RAMSES

RAMSES 856 top2 OT
Heizungsregler
8569132

Montage- und
Bedienungsanleitung
OT-Box RAMSES top2 OT – Standardbox

D GB F
E I NL

309560 02 **D**



RAMSES 856 top2

Inhaltsverzeichnis

Bestimmungsgemäße Verwendung	2
Entsorgung	2
Sicherheitshinweise	3
Montage und Demontage	3
Anschluss	4
Anschlussbelegung	5
Beschreibung	6
Erstinbetriebnahme mit RAMSES 850 top2 OT	7
TSP Parameter (Transparent Slave	
Parameter) einstellen	8
Heizkurve des 2. Heizkreises am Regler einstellen	8
Systeme/Anwendungen 1–5	9
System 1	10
System 2	11
System 3	12
System 4	13
System 5 – Komfortbox	14
Kaminkehrerfunktion ein-/ausschalten	17
Betriebsstundenzähler	17
USB-/GSM-Modem anschließen	17
Fehlermeldungen	18
Technische Daten	19
Serviceadresse/Hotline	20

Bestimmungsgemäße Verwendung

Der Heizungsregler RAMSES 856 top OT besteht aus der OT-Box RAMSES top2 OT sowie dem Raumthermostaten RAMSES 850 top2 OT, der die Werte (Soll-/Istwerte) über den OpenTherm-Bus sendet. Der 7-Kanal-Regler regelt 2 Heizkreise mit den dazu erforderlichen Umwälzpumpen und Temperatursensoren. Zusätzlich wird der Brauchwasserkreislauf programmgesteuert optimiert mit wählbarer Legionellen-Schutzfunktion. Durch Kopplung von 2 OT-Boxen lässt sich der Funktionsumfang erweitern.

- Das Gerät ist für die Montage an der Wand im Heizraum vorgesehen
- Entspricht Typ 1 B nach IEC/EN 60730-1
- Das gesamte System dient zur digitalen Heizungsregelung für zeitabhängige Überwachung und Regelung der Raumtemperatur (mittels Umwälzpumpe, Brenner und/oder Motormischventil)
- Es wird verwendet in trockenen Räumen mit in Wohnungen üblichen Verunreinigungen
- Die Regelung ist ausschließlich für die aufgeführten Heizsysteme geeignet. Beim Einsatz in Verbindung mit anderen Systemen kontaktieren Sie den Service der Theben AG
- **Zubehör:** optional: RAMSES 850 top2 OT ((8509132), Anlegtemperatursensor (9070371), Tauchsensoren (9070379), Fußbodensensoren (9070321), externer Temperatursensoren (9070459)

Entsorgung

Geräte umweltgerecht entsorgen

Sicherheitshinweise

⚠️ WARNUNG

Lebensgefahr durch elektrischen Schlag oder Brand!

- Montage ausschließlich von Elektrofachkraft durchführen lassen!

- Richtigen Sicherungstyp für externe Sicherung verwenden! Eine Überlast führt zur Zerstörung der Relais.
- Hohe Wärmeentwicklung vermeiden.

Montage

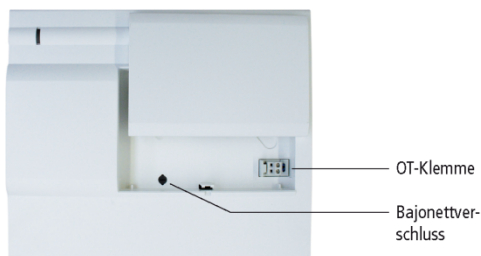
- Blende abnehmen.
- Oberteil der OT-Box RAMSES top2 OT entriegeln und abnehmen, indem der Bajonettverschluss um 90° gegen den Uhrzeigersinn gedreht wird.
- Sockel der OT-Box RAMSES top2 mit beigelegtem Material an der Wand befestigen.
- Klemme auf dem Klemmenträger einrasten und Kabel mit den OT-Anschlussklemmen verbinden.
- Anschlussleitung der Spannungsversorgung, des OT-Busses, der Ausgänge und der Sensoren gemäß dem gewählten Anschlusschema an den Anschlussklemmen des Sockels befestigen (siehe Anschlussbild Seite 9).

- Oberteil der OT-Box RAMSES top2 OT aufsetzen, einrasten und mit Bajonettverschluss verriegeln.
- Danach wahlweise Blende oder RAMSES 850 top2 OT in Öffnung einrasten.
- OT-Box RAMSES top2 ans Stromnetz anschließen.

D

Demontage

- RAMSES 850 top2 OT oder Blende abnehmen.
- Mit einem Schraubendreher Oberteil entriegeln, abnehmen und Gerät öffnen. Ggf. Sockel von der Wand nehmen.



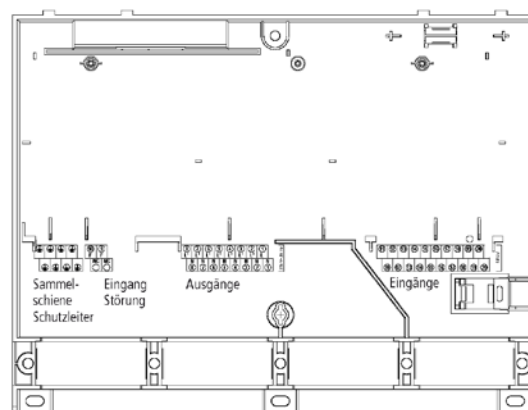
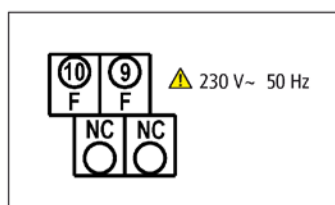
3

Anschluss

⚠️ WARNUNG

Lebensgefahr durch elektrischen Schlag!

- Montage ausschließlich durch Elektrofachkraft!
- Spannung freischalten!
- Benachbarte, unter Spannung stehende Teile abdecken oder abschränken.
- Gegen Wiedereinschalten sichern!
- Spannungsfreiheit prüfen!
- Erden und kurzschließen!
- Alle Verbraucher (Pumpe etc.) und Sensoren anschließen.
- RAMSES 850 top2 OT über OT-Schnittstelle anschließen.
- Netzspannung zwischen (L) (N) anlegen.



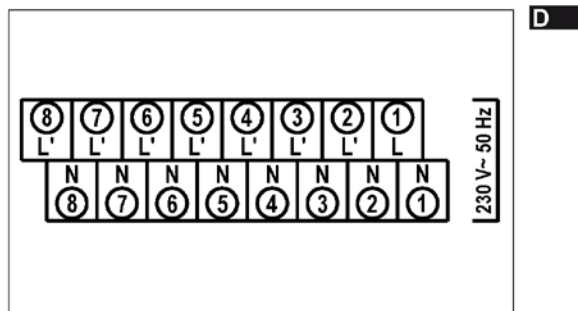
Ein- und Ausgänge der OT-Box RAMSES top2 OT

4

Anschlussbelegung

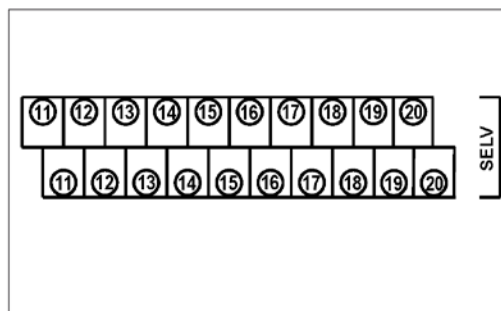
Ausgänge

- Pumpe Heizkreis 1 als Relaisausgang ⑧
- Pumpe Heizkreis 2 als Relaisausgang ⑦
- Brenner als Relaisausgang ⑥
- Mischer auf (oder 1. Brennerstufe) als Relaisausgang ⑤
- Mischer zu (oder 2. Brennerstufe) als Relaisausgang ④
- Pumpe für Brauchwasserladung als Relaisausgang ③
- Pumpe für Brauchwasserzirkulation als Relaisausgang ②
- Netzanschluss ①



Eingänge

- Eingang Störung ⑨ ⑩ (siehe Seite 4)
- OpenTherm-Slave (Anschluss RAMSES 850 top2 OT) ⑬
- OpenTherm-Master (Anschluss zweite OT-Box) ⑭
- Brauchwassertempersensoren ⑮
- Vorlauftempersensoren (Mischerkreis) ⑰
- Kesseltempersensoren ⑱
- Außentempersensoren ⑲
- Rücklauftempersensoren Brauchwasser (steuert Zirkulationspumpe) ⑳

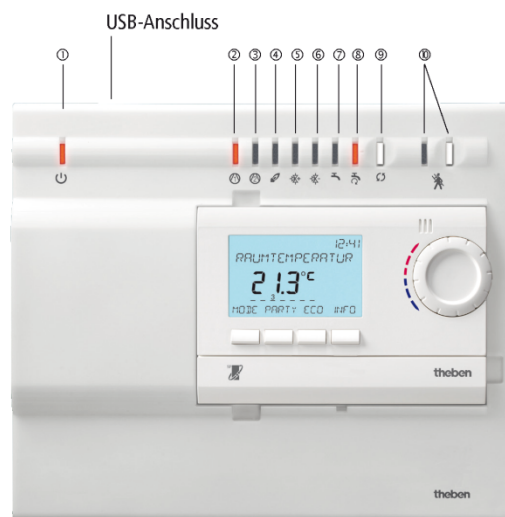


Die angeschlossenen Geräte oder Sensoren müssen für SELV geeignet oder mit Schutzklasse III gekennzeichnet sein.

⑪ ⑫ ⑮ sind nicht belegt.

Beschreibung

- ① LED für Betriebszustand OpenTherm
- ② LED für Pumpe 1
- ③ LED für Pumpe 2
- ④ LED für Brenner (oder Fehler)
- ⑤ LED für Mischer Auf
- ⑥ LED für Mischer Zu
- ⑦ LED für Brauchwasser (DHW) Laden
- ⑧ LED für Brauchwasser (DHW) Zirkulation
- ⑨ Taste zum Schalten der Ausgänge (für Testfunktion ohne RAMSES 850 top2 OT)
- ⑩ Taste und LED für Kaminkehrerfunktion

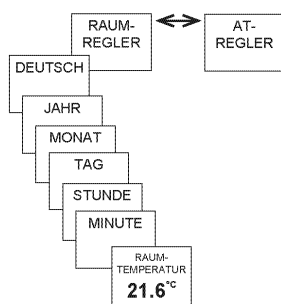


Inbetriebnahme mit RAMSES 850 top2 OT

- Nach Anschluss den Anzeigen im Display folgen (siehe Bild).

Sprache, Raum-Regler oder AT-Regler, Datum, Uhrzeit sowie die Sommer-/Winterzeitregel können auch im Menü MODE unter UHRZEIT/DATUM oder SERVICE eingestellt werden.

Um weitere Funktionen einzustellen, siehe Bedienungsanleitung für RAMSES 850 top2 OT.



- Durch Einstellen unterschiedlicher Anwendungen kann die OT-Box RAMSES top2 an das jeweilige Heizsystem (5 Systeme) angepasst werden.
- Die Auswahl witterungs- oder raumgeführte Regelung erfolgt über den Sensoranschluss. Ist ein Außentempersensoren angeschlossen, wird dieser automatisch erkannt und eine witterungsgeführte Regelung ausgeführt.
- Alle Anwendungen verfügen über eine Pumpenschutzfunktion.
- Fast alle Funktionen werden über RAMSES 850 top2 OT gesteuert und angezeigt. Folgende Displayanzeigen erscheinen:

- HK-Pumpe ein
- Brenner ein
- Brauchwasserbereitung ein
- witterungsgeführte Regelung ein

7

TSP-Parameter (Transparent Slave Parameter) einstellen

Die TSP-Parameter werden im Menü EINSTELLUNGEN vorgenommen.

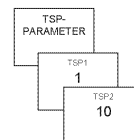
- **TSP-PARAMETER** mit OK bestätigen.
Es können 15 Parameter eingestellt werden (siehe unten). Parameter 0 beinhaltet die 5 Systeme/Anwendungen.
- Mit den Tasten + oder – bzw. dem Drehrad den Wert eingeben und mit OK bestätigen.
Der Wert wird an die OT-Box RAMSES top2 OT übertragen.

15 Parameter von 0–14 stehen zur Verfügung:

- 0 Systemauswahl (1, 2, 3, 4, 5 → default 1)
- 1 Sockeltemperatur Kessel (10 ... 50 Grad, default 10 = Aus)
- 2 Max. Vorlauftemperatur Hauptkreis (30 ... 90 Grad, default 80)
- 3 Max Vorlauftemperatur Nebenkreis (hinter Mischer) (30 ... 90 Grad, default 40)
- 4 Kessel-Hysterese (1 ... 15 K, default 5)
- 5 Brauchwasser-Hysterese (1 ... 10 K, default 5)
- 6 Brauchwasser Vorrang / Parallel-Betrieb (default ...)
- 7 Brauchwasserpumpen-Nachlaufzeit (0 ... 20 Min, default 10)
- 8 Brauchwasser bei Frostschutz (default ...)
- 9 Zeit für Brauchwasser-Zirkulationspumpe:

- 0: Brauchwasser-Zirkulationspumpe läuft nur temperaturgesteuert
- 0–99: Brauchwasser-Zirkulationspumpe über ΔT ein, Wert ist die maximale Laufzeit in s
- 10 Pumpenschutzzeit (0 .. 23 Uhr, default 12)
- 11 Pumpenschutzdauer in s (0...99, default 15, 0 = kein Pumpenschutz)
- 12 ΔT für Folgesteuerung (5 ... 25, default 15) Auflösung 0,1 K
- 13 $\Delta T1$ für Pumpenschaltung Wärmeerzeuger 1 (5 .. 15 K, default 5 K)
- 14 $\Delta T2$ für Pumpenschaltung Wärmeerzeuger 2 (5 .. 15 K, default 5 K)

Weitere Informationen im Produkthandbuch der OT-Box RAMSES top2 OT unter www.theben.de.



Heizkurve des 2. Heizkreises am Regler einstellen

Der Heizkreis wird im Menü EINSTELLUNGEN eingestellt. Am Raumthermostat RAMSES 850 top2 OT kann die Heizkurve für 2 Heizkreise eingestellt werden (Vgl. Bedienungsanleitung RAMSES 850 top2 OT Seite 31). Fußpunkt2 und Endpunkt2 etc. müssen am Raumthermostat eingestellt werden.

Einstellbereich: Fußpunkt 10–30 °C, default 20 °C
Endpunkt 25–60 °C, default 35 °C

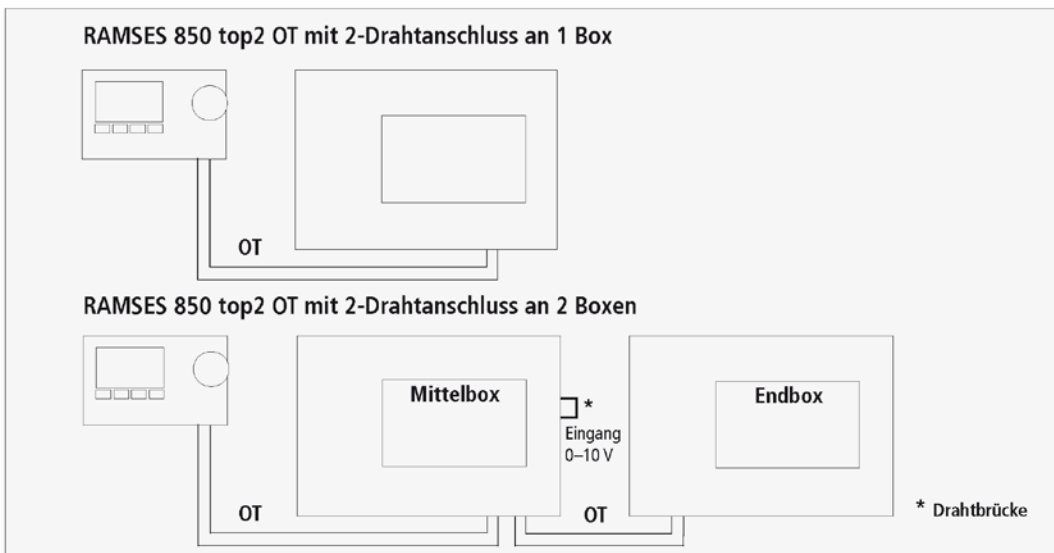
8

Systeme/Anwendungen 1–5

- Für die Systeme oder Anwendungen 1–4 wird die OT-Box RAMSES top2 OT benötigt. Der OpenTherm-Bus verbindet RAMSES 850 top2 OT mit der OT-Box RAMSES top2 OT.

- System 5 benötigt 2 OT-Boxen (Mittelbox und Endbox), die über den OpenTherm-Bus verbunden sind. RAMSES 850 top2 OT sowie die beiden Boxen sind über den OpenTherm-Bus miteinander verbunden. Die Mittelbox muss am 0–10 V-Eingang (Klemme 15 – 15) mit einer Drahtbrücke verbunden sein.

D



9

System 1

System 1 besteht maximal aus:

- Brenner
- Heizkreis ohne Mischer
- Heizkreis mit Mischer
- Brauchwasserspeicher
- Brauchwasserzirkulationspumpe (Domestic Hot Water-Rücklaufpumpe)

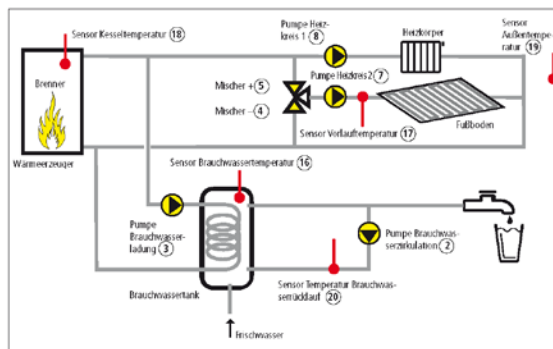
Die einzelnen Funktionen werden durch den Anschluss des passenden Sensors aktiviert, d. h. das Brauchwasserprogramm wird nur ausgeführt, wenn der Sensor für die Brauchwassertemperatur angeschlossen ist.

Belegung der Eingänge

- Brauchwassertemperatur ⑮
- Vorlauftemperatur Heizkreis 2 ⑰
- Kesseltemperatur ⑱
- Außentemperatur ⑲
- Temperatur Brauchwasserrücklauf ⑳

Belegung der Ausgänge

- Heizkreispumpe Heizkreis 1 ⑧
- Heizkreispumpe Heizkreis 2 ⑦
- Brenner ⑥
- Mischer + ⑤
- Mischer - ④
- Brauchwasserladepumpe ③
- Brauchwasserzirkulationspumpe ②



! Nicht benötigte Sensoreingänge müssen mit einem Widerstand (100 Ohm, beigelegt), abgeschlossen werden.



10

System 2

System 2 (nicht bei AT-geführter Regelung) besteht maximal aus:

- Brenner mit 2 Stufen
- Heizkreis ohne Mischer
- Brauchwasserspeicher
- Brauchwasserzirkulationspumpe (Domestic Hot Water-Rücklaufpumpe)

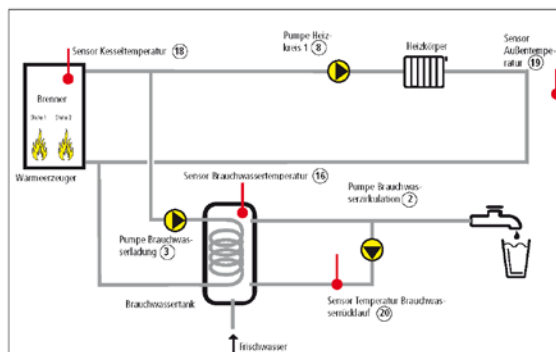
Die einzelnen Funktionen werden durch den Anschluss des passenden Sensors aktiviert, d. h. das Brauchwasserprogramm wird nur ausgeführt, wenn der Sensor für die Brauchwassertemperatur angeschlossen ist.

Belegung der Eingänge

- Brauchwassertemperatur 16
- Kesseltemperatur 18
- Außentemperatur 19
- Temperatur Brachwasserrücklauf 20

Belegung der Ausgänge

- Heizkreispumpe Heizkreis 1 8
- Brenner Stufe 1 5
- Brenner Stufe 2 4
- Brauchwasserladepumpe 3
- Brauchwasserzirkulationspumpe 2



! Nicht benötigte Sensoreingänge müssen mit einem Widerstand (100 Ohm, beigelegt), abgeschlossen werden.



11

System 3

System 3 besteht aus:

- Brenner
- Heizkreis ohne Mischer
- 2. Wärmeerzeuger (z. B. Festbrennstoffkessel)
- Pufferspeicher
- Brauchwasserspeicher
- Brauchwasserzirkulationspumpe

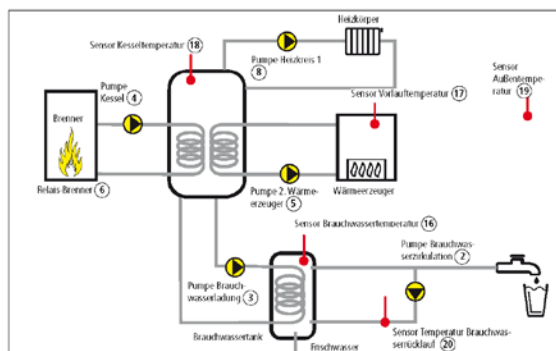
Die einzelnen Funktionen werden durch den Anschluss des passenden Sensors aktiviert, d. h. das Brauchwasserprogramm wird nur ausgeführt, wenn der Sensor für die Brauchwassertemperatur angeschlossen ist.

Belegung der Eingänge

- Brauchwassertemperatur 16
- Temperatur 2. Wärmeerzeuger 17
- Temperatur Pufferspeicher 18
- Außentemperatur 19
- Temperatur Brachwasserrücklauf 20

Belegung der Ausgänge

- Heizkreispumpe Heizkreis 1 8
- Brenner 6
- Pumpe 2. Wärmeerzeuger 5
- Kesselpumpe (Ladungspumpe Pufferspeicher) 4
- Brauchwasserladepumpe 3
- Brauchwasserzirkulationspumpe 2



! Nicht benötigte Sensoreingänge müssen mit einem Widerstand (100 Ohm, beigelegt), abgeschlossen werden.



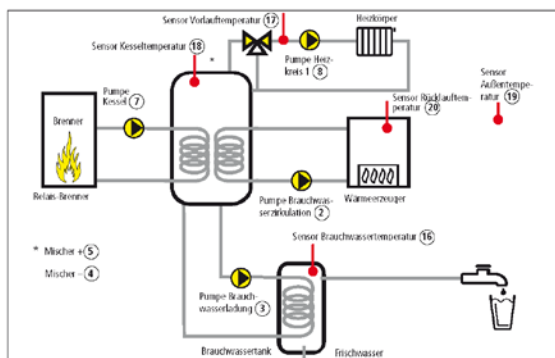
12

System 4

System 4 besteht aus:

- Brenner
- Heizkreis ohne Mischer
- 2. Wärmeerzeuger (z. B. Festbrennstoffkessel)
- Pufferspeicher
- Brauchwasserspeicher
- Brauchwasserzirkulationspumpe

Die einzelnen Funktionen werden durch den Anschluss des passenden Sensors aktiviert, d. h. das Brauchwasserprogramm wird nur ausgeführt, wenn der Sensor für die Brauchwassertemperatur angeschlossen ist.



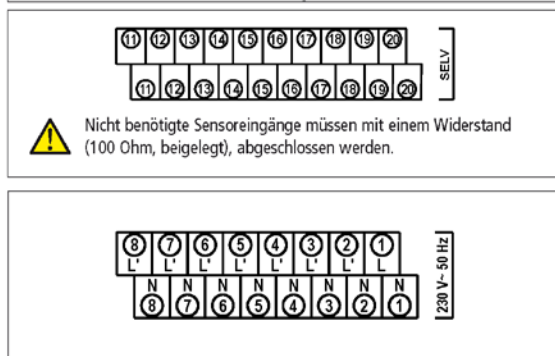
D

Belegung der Eingänge

- Brauchwassertemperatur 16
- Vorlauftemperatur 17
- Temperatur Pufferspeicher 18
- Außentemperatur 19
- Temperatur 2. Wärmeerzeuger 20

Belegung der Ausgänge

- Heizkreispumpe Heizkreis 1 8
- Kesselpumpe 7
- Brenner 6
- Mischer + 5
- Mischer - 4
- Brauchwasserladepumpe 3
- Brauchwasserzirkulationspumpe 2



13

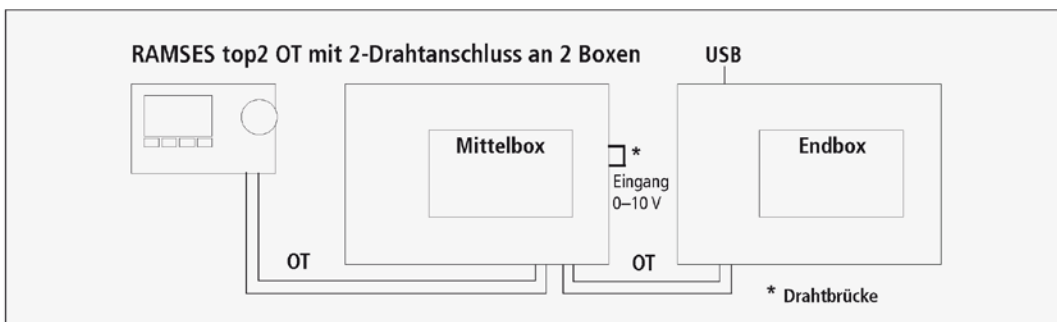
System 5 – Komfortbox

Die Komfortbox besteht aus RAMSES 850 top2 OT und 2 Standardboxen (Mittelbox und Endbox). Damit sind weitere Ein-/Ausgänge vorhanden, um Pumpen etc. anzuschließen. Die 2. Standardbox (ohne RAMSES 850 top2 OT) kann bei Theben erworben werden.

System 5 besteht aus:

- Brenner
- Heizkreis 1 mit Mischer
- Heizkreis 2 mit Mischer
- 2. Wärmeerzeuger (z. B. Festbrennstoffkessel)
- Pufferspeicher
- Brauchwasserspeicher
- Brauchwasserzirkulationspumpe

➤ An der Mittelbox Drahtbrücke am Eingang 0–10 V (Klemme 15 – 15) anbringen (siehe Abbildung).



14

Mittelbox

Belegung der Eingänge

- RAMSES 850 top2 OT ⑬
- Endbox OT ⑭
- Drahtbrücke ⑮
- Pufferspeichertemperatur oben ⑮
- Vorlauftemperatur Heizkreis 2 ⑰
- Temperatur 2. Wärmezeuger ⑱
- Pufferspeichertemperatur unten ⑳

Belegung der Ausgänge

- Kesselpumpe (Ladungspumpe Pufferspeicher) ⑥
- Mischer + Heizkreis 2 ⑤
- Mischer – Heizkreis 2 ④
- Pumpe 2. Wärmezeuger ③

Endbox

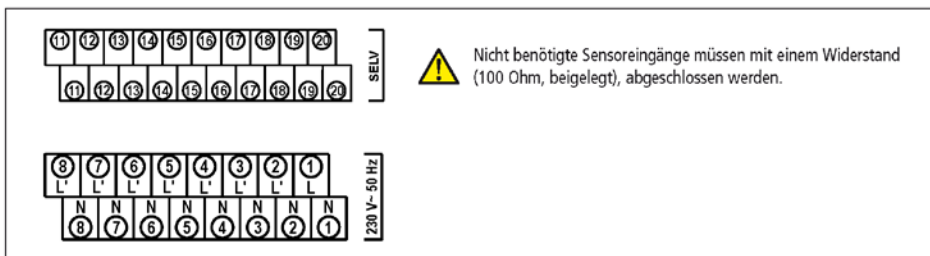
Belegung der Eingänge

- Brauchwassertemperatur ⑮
- Vorlauftemperatur Heizkreis 1 ⑰
- Kesseltemperatur ⑱
- Außentemperatur ⑲
- Temperatur Brauchwasserrücklauf ⑳

Belegung der Ausgänge

- Heizkreispumpe Heizkreis 1 ⑧
- Heizkreispumpe Heizkreis 2 ⑦
- Brenner ⑥
- Mischer + Heizkreis 1 ⑤
- Mischer – Heizkreis 1 ④
- Brauchwasserladepumpe ③
- Brauchwasserzirkulationspumpe ②

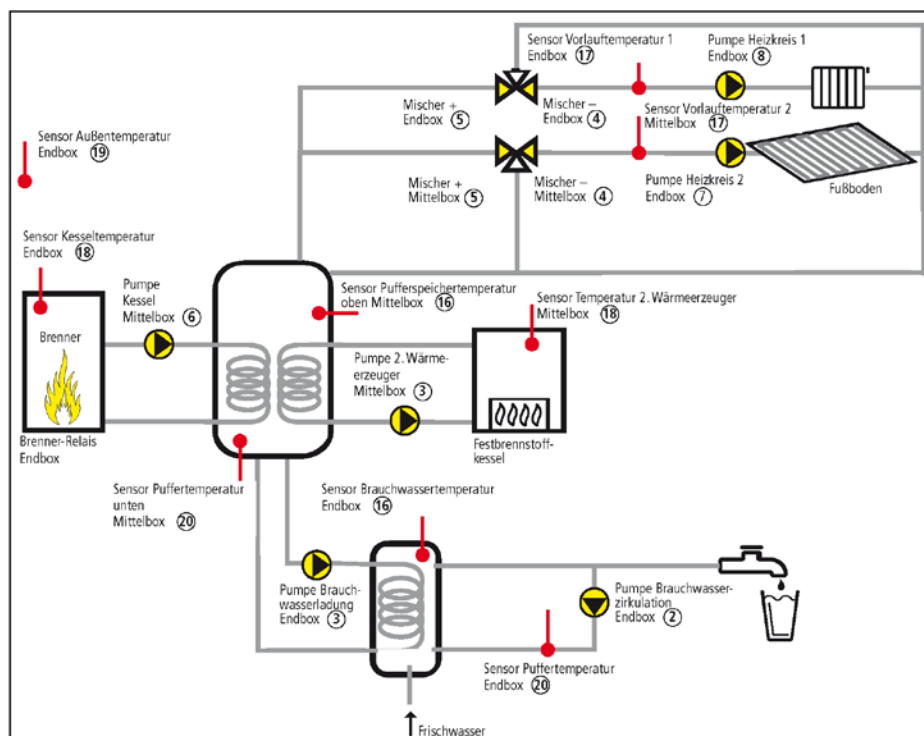
D



15


System 5

Komfortbox mit Mittelbox und Endbox



16

Kaminkehrerfunktion ein-/ausschalten

- Taste  an der OT-Box RAMSES top2 OT 1 x drücken. Die LED leuchtet. Die Kaminkehrerfunktion (Brenner + Pumpen an, zur Emissionsmessung durch den Kaminkehrer) ist ein (Vollast).
- Taste erneut drücken; die Funktion ist aus. Ohne manuelles Ausschalten wird die Kaminkehrerfunktion nach 30 min. automatisch beendet.

Die Kaminkehrerfunktion kann auch am RAMSES 850 top2 OT im Menü EINSTELLUNGEN – KAMINKEHRER ein- und ausgeschaltet werden.

Betriebsstundenzähler

Die Werte Brennerstarts und Brennerstunden werden in der OT-Box ermittelt und am RAMSES 850 top2 OT angezeigt.

- Taste **INFO** drücken. Es erscheinen



USB-/GSM-Modem anschließen

D

Im Menü **EINSTELLUNGEN** erscheint zusätzlich das Untermenü **PIN CODE**.

- Um die Anlage zu schützen, den vierstelligen Code der SIM-Karte eingeben.

Bedienung per SMS

Wenn Sie ein USB-/GSM-Modem an die OT-Box RAMSES top2 OT anschließen, kann über Handy die gewünschte Temperatur/Betriebsart eingestellt werden.

1. Raumgeführte Regelung

- Um den Sollwert zu verändern, PIN-Nummer und die Temperatur per SMS an das USB-/GSM-Modem schicken:
z. B. **PIN:1234 Set:21,0** (Format beachten!!)
Das USB-/GSM-Modem schickt eine SMS mit:
PIN:Ok Set:21,0 Temp:19,0
- Um die aktuelle Temperatur und die Einstellungen abzufragen, die PIN-Nummer an das USB-/GSM-Modem schicken:
z. B. **PIN:1234**
Das USB-/GSM-Modem schickt eine SMS mit:
PIN: OK Set:21,0 Temp:19,0

Wenn Sie per SMS **PIN:xxxx Set:xx,x** erhalten,
➤ das x durch den richtigen PIN-Code/gewünschte Temperatur ersetzen.

2. Witterungsgeführte Regelung

Bei der witterungsgeführten Regelung können Sie per SMS die Betriebsart auswählen.

- Die PIN-Nummer und Betriebsart per SMS an das USB-/GSM-Modem schicken: z. B. **PIN:1234 Set:2**
1 = Frostschutz-Betrieb
2 = Absenk-Betrieb
3 = Komfort-Betrieb

Das USB-/GSM-Modem schickt eine SMS mit eingestellter Betriebsart und aktueller Raumtemperatur:

PIN: Ok Set:2 Temp:19,0

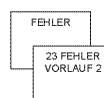
- Um die aktuelle Temperatur und die Einstellungen abzufragen, die PIN-Nummer an das USB-/GSM-Modem schicken:
z. B. **PIN:1234**
Das USB-/GSM-Modem schickt eine SMS mit:
PIN: Ok Set:2 Temp:19,0

Wenn Sie per SMS **PIN:xxxx Set:x** erhalten,
➤ das x durch den richtigen PIN-Code/gewünschte Betriebsart ersetzen.

Fehlermeldungen

Tritt bei der Regelung ein Fehler auf, erscheinen Fehlercodes im Display des RAMSES 850 top2 OT. Die Fehlercodes 20–28 stammen von einem Sensorfehler.

Fehlercode	Fehler
11	KEINE KOMMUNIKATION
20	FEHLER AUSSENTEMPERATUR
21	FEHLER VORLAUF 1
22	FEHLER BRAUCHWASSER
23	FEHLER VORLAUF 2
24	FEHLER BRAUCHWASSERRUECKL
25	FEHLER KESSEL 1
26	FEHLER KESSEL 2
27	FEHLER SPEICHER 1
28	FEHLER SPEICHER 2
29	FEHLER STOERUNG EXTERN
30	---
31	FEHLER MODEM



Technische Daten**D**

- Betriebsspannung: 230 V~, +10/-15 %
- Frequenz: 50 Hz
- Eigenverbrauch: typ. 2,7 VA
- Standby: typ. 1,1 W
- Kontaktbelastbarkeit: **Relais:** 5 x max. 2 (1) A 230 V~
(Brenner, Mischer Auf, Mischer Zu, Brauchwasserpumpe, Brauchwasser-Rücklaufpumpe)
Relais: 2 x 1 A (1 A)
230 V ~
(Heizungspumpe 1, Heizungspumpe 2)
- SELV-Stromkreise:
 - Sensoreingänge
 - OT (Kommunikationsschnittstelle)
 - USB (Datenkommunikationsschnittstelle)
- Kontaktwerkstoff: AgNi
- Kontakt: 7 x einfacher Arbeitskontakt (Schließer)
- Zulässige Umgebungstemperatur: 0 °C bis +50 °C
- Kontaktstellung bei Gangreserve: permanent auf Aus
- Schutzklasse: II nach EN 60730-1 bei bestimmungsgemäßer Montage
- Schutzart: IP 20 nach EN 60529;
IP 65 für Fernsensor
- Wirkungsweise: Typ 1 B nach EN 60730-1
- Verschmutzungsgrad: 2
- Bemessungsstoßspannung: 4 kV

Ein ausführliches Handbuch finden Sie unter www.theben.de

19

Serviceadresse/Hotline**Serviceadresse**

Theben AG
Hohenbergstr. 32
72401 Haigerloch
DEUTSCHLAND
Fon +49 (0) 74 74/6 92-0
Fax +49 (0) 74 74/6 92-150

Hotline

Fon +49 (0) 74 74/6 92-369
Fax +49 (0) 74 74/6 92-207
hotline@theben.de
Addresses, telephone numbers etc.
www.theben.de