

GB - INSTALLATION MANUAL

Balancing and flow control device for floor heating and/or conditioning systems.

Watts accepts no responsibility for any misuse of the valve.

TECHNICAL DATA:

Maximum pressure:	10 bar
Operating temperature:	5° - 80°C
Range of adjustment:	15-50 KPa
Kvs:	5.6

FIELDS OF APPLICATION:

Installing the "MH" series valve on the distribution manifold of a radiant system, allows, once the initial calibration has been performed, ensuring a correct distribution of the flow rate with immediate comfort and reduced consumption.

OPERATION:

"MH" series balancing valves for radiant systems work by maintaining constant the differential pressure on the radiant distribution manifolds. Pressure difference may vary significantly as a result of load variations, both external and internal, to the radiant system. Through the balancing piston, the "MH" series valve allows levelling out any imbalances, maintaining the pre-set differential pressure constant.

Additional technical information is available from the manufacturer.

The descriptions and photographs contained herein are by way of information only and are not binding.

Watts Industries Italia Srl reserves the right to technically and aesthetically modify the product without notice.

FITTING:

The "MH" series valve features a G1" (2) idle nut that allows it to be connected to the return manifold placed in the radiant system's distribution box.

The capillary tube supplied must be connected between the pressure plug (5) positioned on the bottom cap of the valve, and the pressure plug placed on the ball valve on the inlet manifold

CALIBRATION:

To calibrate the system, implement the following procedure.

- Connect the MH series valve to the return manifold with the capillary tube provided.
- Start the system (At this point the sections will be unbalanced).
- Locate the unfavourable section, (the one with a lower flow rate).
- Turn the valve's control knob (4) to bring the value of the unfavourable section flow to the desired value.
- Then adjust the columns of the manifold valves to vary the flow rate of the other sections.
- Fasten the control knob by using the appropriate security dowel (3).

IT- MANUALE DI INSTALLAZIONE

Dispositivo di bilanciamento e di controllo di flusso per impianti di riscaldamento e/o condizionamento a pavimento.

Watts declina ogni responsabilità per un eventuale uso improprio della valvola.

DATI TECNICI:

Pressione Massima:	10 bar
Temperatura di esercizio:	5° - 80°C
Range di regolazione:	15-50 KPa
Kvs:	5.6

APPLICAZIONI:

L'installazione della valvola serie "MH" sui collettori di distribuzione per l'impianto radiante permette una volta eseguita la taratura iniziale di garantire una corretta distribuzione della portata con immediati benefici di comfort e di riduzione dei consumi.

FUNZIONAMENTO:

Le valvole di bilanciamento per impianti radianti serie "MH" lavorano mantenendo costante il differenziale di pressione a cavallo dei collettori di distribuzione dell'impianto radiante.

La differenza di pressione, può variare significativamente in conseguenza di variazioni di carico sia esterne che interne all'impianto radiante. La valvola serie "MH" mediante il pistone di equilibratura permette il riequilibrio degli scompensi, mantenendo costante il differenziale pre-regolato.

Ulteriori informazioni tecniche sono disponibili presso il produttore.

Le descrizioni e le fotografie contenute si intendono fornite a semplice titolo informativo e non impegnativo.

Watts Industries Italia S.r.l. si riserva il diritto di apportare, senza alcun preavviso, qualsiasi modifica tecnica ed estetica al prodotto.

SE - INSTALLATIONSHANDBOK

Anordning för utjämning och reglering av flöde för uppvärmningsanläggningar och/eller konditionering av golv.

Watts fransäger sig allt ansvar vid en eventuellt felaktig användning av ventilen.

TEKNISKA DATA:

Max. tryck:	10 bar
Driftstemperatur:	5° - 80°C
Regleringsområde:	15-50 KPa
Kvs:	5,6

TILLÄMPNINGSSOMRÅDEN:

Genom att installera ventilen serie "MH" på stråluuppvärmningsapparaten förgreningsrör garanteras, sedan den ursprungliga justeringen utförts, en korrekt fördelning av kapaciteten med omedelbara komfortförmåner och minskad energiförbrukning.

FUNKTION:

Utjämningsventilerna för stråluuppvärmningsapparater serie "MH" arbetar genom att hålla tryckdifferentialen konstant över förgreningsrören på stråluuppvärmningsapparaten.

Tryckskillnaden kan variera betydande till följd av variationer i belastningen såväl externt som internt i stråluuppvärmningsapparaten. Ventilen serie "MH" medger med hjälp av balanseringskolven en omfördelning av obalanser genom att hålla den förinställda differentialen konstant.

Ytterligare teknisk information kan tillhandahållas av tillverkaren.

De medtagna beskrivningarna och fotografierna lämnas endast för informationssyfte och är inte bindande.

Watts Industries Italia S.r.l. förbehåller sig rätten att genomföra, utan föregående meddelande, tekniska eller estetiska ändringar av produkten.

MONTAGGIO:

La valvola serie "MH" dispone di un dado folle da G1" (2) che permette il collegamento al collettore di ritorno nella cassetta di distribuzione dell'impianto radiante.

Il capillare in dotazione deve essere connesso tra la presa di pressione (5) disponibile sulla calotta inferiore della valvola, e la presa di pressione disponibile sulla valvola a sfera sul collettore di ingresso.

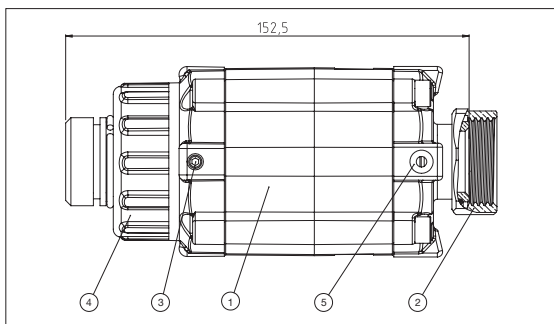
TARATURA:

Per effettuare la taratura dell'impianto seguire la seguente procedura.

- Collegare la valvola serie MH al manifold di ritorno con il capillare in dotazione.
- Far partire l'impianto (in questo momento i rami risulteranno sbilanciati).
- Individuare il ramo sfavorevole, (quello a portata minore).
- Agire sulla manopola di regolazione (4) della valvola per portare il valore di flusso del ramo sfavorevole al valore desiderato
- Successivamente agire sulla regolazione dei piantoni delle valvole del collettore per variare la portata degli altri rami.
- Bloccare la manopola di regolazione mediante apposito grano di bloccaggio (3).

WATTS®

GR - 7411000001 Rev. D 04/17



Valvola di Bilanciamento Serie
Balancing Valve Series
Série vanne d'équilibrage
Ausgleichventil Serie
Válvulas de equilibrado Series
Serie Balanceerklep
Balansventil Serie

MH™

I - Manuale di installazione

- (1) Corpo valvola
- (2) Dado di Connessione G1"
- (3) Grano di Bloccaggio
- (4) Manopola di Regolazione
- (5) Collegamento Presa di Pressione G1/8"

GB - Installation Manual

- (1) Valve body
- (2) G1" connection nut
- (3) Security dowel
- (4) Control knob
- (5) G1/8" pressure plug connection

F - Manuel d'installation

- (1) Corps de la soupape
- (2) Écrou de connexion F1"
- (3) Écrou de blocage
- (4) Bouton de réglage
- (5) Connexion prise de pression F1/8"

D - Installationsanleitung

- (1) Ventilkörper
- (2) Überwurfmutter G1"
- (3) Sperrschraube
- (4) Einstellhandrad
- (5) Druckanschluss G1/8"

ES - Manual de instalación

- (1) Cuerpo de válvula
- (2) Tuerca de unión G1"
- (3) Pasador de bloqueo
- (4) Mando de ajuste
- (5) Conexión Toma de Presión G1/8"

NL - Installatiehandleiding

- (1) Huis klep
- (2) Verbindingsmoer G1"
- (3) Borgschroef
- (4) Regelknop
- (5) Verbinding Drukaansluiting G1/8"

SE - Installationshandbok

- (1) Ventilkropp
- (2) Anslutningsmutter G1"
- (3) Blockeringskruv
- (4) Regleringsratt
- (5) Anslutning tryckuttag G1/8"

Watts Industries Italia S.r.l.

Sede operativa: Via Brenno, 21 - 20853 Biassono (MB), Italia - Tel: +39 039 49.86.1 - Fax: +39 039 49.86.222
Sede legale: Frazione Gardolo, Via Vienna, 3 - 38121 Trento (TN), Italia - Cod. Fisc. 00743720153 - Partita IVA n° IT 01742290214
Società unipersonale del gruppo Watts Italy Holding Srl - soggetta a direzione e coordinamento ai sensi degli artt. 2497 e s.m.i. del C.C.



FR - MANUEL D’INSTALLATION

Dispositif d’équilibrage et de contrôle de débit pour circuits de plancher chauffant et/ou rafraichissant hydraulique.

Watts décline toute responsabilité en cas d’usage impropre de la vanne d’équilibrage.

CARACTÉRISTIQUES TECHNIQUES:

Pression maximale:	10 bar
Température d’exercice:	5° - 80°C
Plage de réglage:	15 - 50 KPa
Kvs:	5,6

APPLICATIONS:

L’installation de la vanne série « MH » sur les collecteurs de distribution d’un système de plancher chauffant hydraulique permet (après l’étalonnage initial) de garantir une distribution correcte du débit afin d’obtenir un confort immédiat et une réduction des consommations.

FONCTIONNEMENT:

Les vannes d’équilibrage séries MH pour les systèmes plancher chauffant permettent de maintenir une pression différentielle constante au niveau des collecteurs de distribution.

La différence de pression pouvant varier considérablement à cause des variations de charge externes et internes du plancher chauffant. La vanne série « MH » permet de rééquilibrer le débit de chaque boucle du plancher chauffant grâce à la stabilisation de la pression différentielle par le système à piston.

D’autres informations techniques sont disponibles

Les descriptions et schémas contenus dans cette fiche technique produit sont fournis seulement à titre informatif et ne sont pas contractuels. Watts Industries Italie se réserve le droit d’apporter toute modification technique ou esthétique à ses produits sans aucun avertissement préalable.

ES - MANUAL DE INSTALACIÓN

Dispositivo de equilibrado y control de flujo para instalaciones de calefacción y/o climatización por suelo.

Watts no se asume responsabilidad alguna por cualquier uso impropio de la válvula.

DATOS TÉCNICOS:

Presión máxima:	10 bares
Temperatura de servicio:	5° - 80°C
Rango de ajuste:	15 - 50 KPa
Kvs:	5,6

APLICACIONES:

La instalación de la válvula serie “MH” en los colectores de distribución para la instalación de suelo radiante permite, tras realizar el calibrado inicial, garantizar la correcta distribución del caudal con beneficios inmediatos de confort y reducción de los consumos.

FUNCIONAMIENTO:

Las válvulas de equilibrado para instalaciones de suelo radiante serie “MH” trabajan manteniendo constante el diferencial de presión entre los colectores de distribución de la instalación radiante.

La diferencia de presión, puede variar de manera significativa como consecuencia de variaciones de carga ya sea externas o internas de la instalación radiante. La válvula serie “MH” a través del pistón de equilibrado permite equilibrar los desequilibrios, manteniendo constante el diferencial previamente ajustado

Para más información técnica, contacte con el fabricante.

Las descripciones y las imágenes se proporcionan a título informativo y no son vinculantes.

Watts Industries Italia S.r.l. Se reserva el derecho de realizar, sin aviso previo, cualquier modificación técnica o estética del producto que considere necesaria.

MONTAGE:

La soupape série « MH » dispose d’un écrou flottant F1’’ (2) pour le raccordement au collecteur de retour situé dans le coffret de distribution du plancher chauffant.

Le tube capillaire fourni doit être branchée entre la prise de pression (5) disponible sur la calotte inférieure de la soupape et la prise de pression disponible sur la vanne à boisseau sphérique du collecteur de départ.

ÉTALONNAGE:

Pour effectuer l’étalonnage du circuit, procéder comme suit:

- Connecter le tube capillaire fourni à la vanne MH d’un côté (positionnée sur le collecteur de retour) puis à la vanne boisseau sphérique de l’autre côté (positionnée sur le collecteur de départ).
- Mettre en service le système(à cette étape les boucles sont déséquilibrées).
- Repérer la boucle la plus défavorable (celle au plus petit débit).
- Agir sur le bouton de réglage (4) de la vanne pour amener le débit de la boucle la plus défavorable à la valeur souhaitée.
- Agir ensuite sur le réglage des débitmètres du collecteur pour ajuster le débit des autres boucles.
- Bloquer le bouton de réglage avec l’écrou de blocage (3).

DE - INSTALLATIONSANLEITUNG

Druck- und Durchflussregler für Flächenheizungen / Flächenkühlungen in Heiz- und/oder Klimaanlage. Watts lehnt jede Verantwortung für einen unzuweckmäßigen Gebrauch des Ventils.

TECHNISCHE DATEN:

Maximaler Druck:	10 bar
Betriebstemperatur:	5° - 80°C
Einstellbereich:	15 - 50 KPa
Kvs:	5,6

ANWENDUNGEN:

Die Installation des Ventils Serie MH an Verteilern für Flächenheizungen / Flächenkühlungen garantiert nach der ersten Einstellung eine korrekte Verteilung des Durchflusses je Heizkreis, was den Komfort erhöht und den Verbrauch senkt.

FUNKTIONSWEISE:

Die Ausgleichsventile der Serie MH halten die Druckdifferenz zwischen den Heiz-/ Kühlkreis Verteilern der Anlage konstant.

Der Druckunterschied kann je nach Last und Anlagenzustand, sowohl außerhalb als auch innerhalb der / zwischen den Flächenheiz/-kühlkreise, erheblich variieren. Das Ventil der Serie MH ermöglicht mithilfe des Ausgleichskolbens Ungleichgewicht zu kompensieren, wobei die voreingestellte Druckdifferenz konstant gehalten wird.

Weitere technische Informationen sind beim Hersteller erhältlich.

Enthaltene Beschreibungen und Abbildungen sind rein informativ und daher nicht aufwendig gestaltet oder verbindlich. Watts Industries Italia S.r.l. behält sich das Recht vor, jegliche Veränderungen sowohl technisch als auch im Aussehen ohne Vorankündigung vornehmen zu können.

NL - INSTALLATIEHANDLEIDING

Balanceer- en regelinrichting debiet voor vloerverwarmings- en/of koelsystemen. Watts aanvaardt geen aansprakelijkheid voor een eventueel oneigenlijk gebruik van de klep.

TECHNISCHE GEGEVENS:

Maximale druk:	10 bar
Bedrijfstemperatuur:	5° - 80°C
Instellingsbereik:	15 - 50 KPa
Kvs:	5,6

TOEPASSINGEN:

Met de installatie van de klep serie “MH” op verdeelleidingen voor stralingssystemen is het mogelijk om, na het uitvoeren van de aanvankelijke kalibratie, een correcte distributie van het vermogen te waarborgen en daarmee onmiddellijke voordelen met betrekking tot comfort en een lager verbruik.

WERKING:

De balanceerklappen voor stralingssystemen serie “MH” behouden met hun werking het drukverschil tussen de verdeelleidingen van het stralingssysteem constant.

Het drukverschil kan aanzienlijk variëren als gevolg van zowel externe als interne belastingsvariaties van het stralingssysteem. De klep serie “MH” bemogelijkt, door middel van de balanceerzuiger, het evenwichtsherstel van de onbalans door het vooraf ingestelde drukverschil constant te houden.

Verdere technische informatie is beschikbaar bij de fabrikant.

De opgenomen beschrijvingen en foto’s worden verstrekt voor louter informatieve en niet-bindende doeleinden.

Watts Industries Italia S.r.l. behoudt zich het recht voor om, zonder voorafgaande kennisgeving, technische en esthetische wijzigingen op het product aan te brengen.

MONTAGE:

Das Ventil Serie MH verfügt über eine Überwurfmutter G1’’ (2), über die der Anschluss an den Rücklauf des Verteilers erfolgt.

Die mitgelieferte Kapillarleitung muss zwischen dem Druckanschluss (5) am Ventil und dem Kugelhahn oder eines Innengewinde G 1/8“ am Vorlauf des Verteilers angeschlossen werden.

EINSTELLUNG:

Die Anlage wird wie folgt geeicht.

- Das Ventil der Serie MH am Rücklauf anschließen. Kapillarrohr mit dem Ventil und dem Verteiler Vorlauf verbinden.
- Pumpe einschalten (in diesem Moment sind die Abgänge/Kreise am Verteiler noch nicht abgeglichen).
- Den Abgang mit der niedrigsten Durchflussmenge ermitteln.
- Das Einstellhandrad (4) betätigen, um den Durchfluss dieses Abgangs auf den Sollwert einzustellen.
- Danach den Durchfluss der restlichen Abgänge über das jeweilige Regulierventil des Kreises einstellen.
- Das Einstellhandrad mithilfe der entsprechenden Sperrschraube (3) blockieren.