



**Bedienungsanleitung
Handfüll- und Impfpumpe**



**Operating instructions
filling and injection pump**



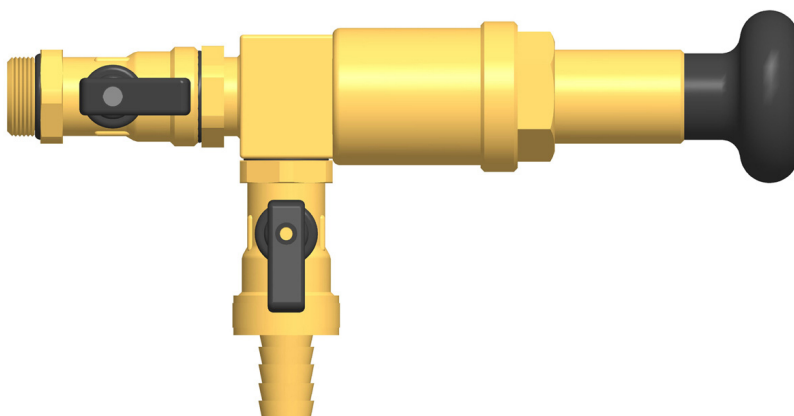
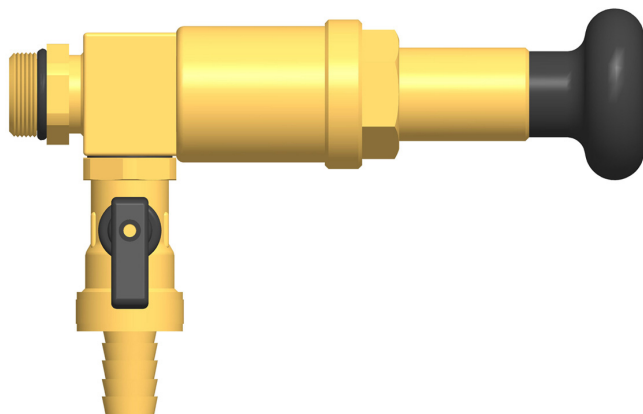
**Instrucción de manejo
bomba de llenado manual**

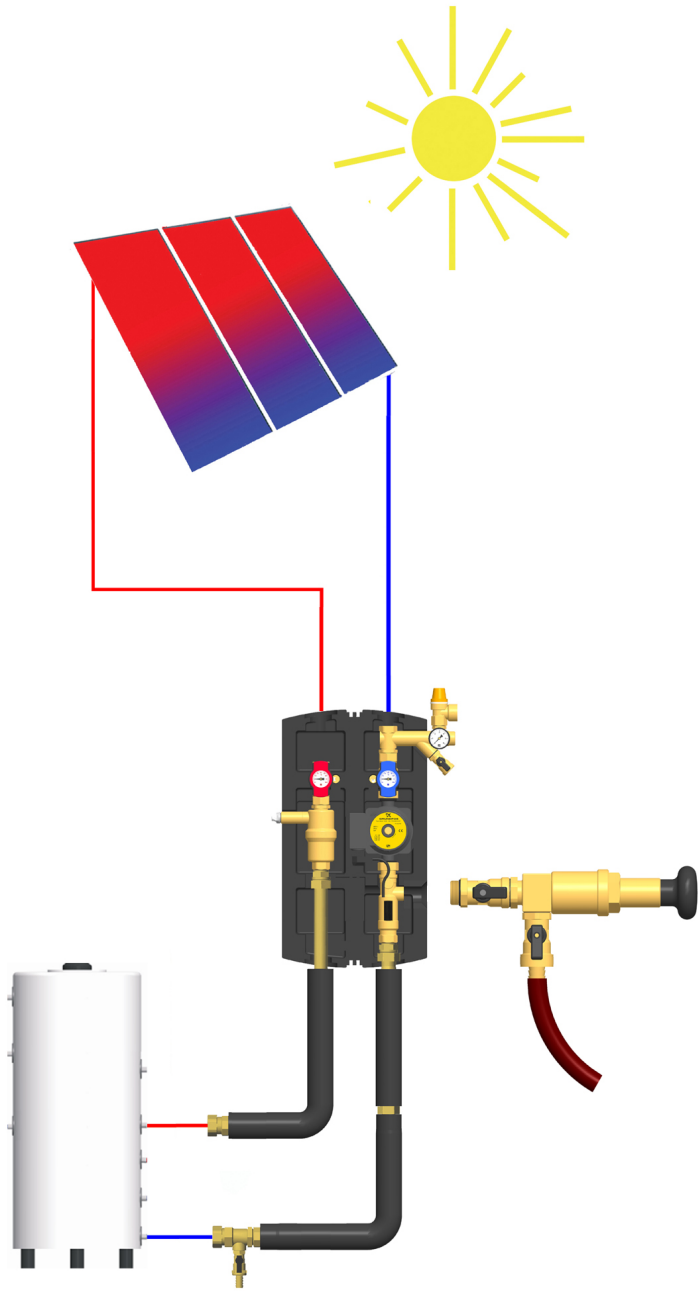


**Notice d'utilisation
pompe manuelle de remplissage**



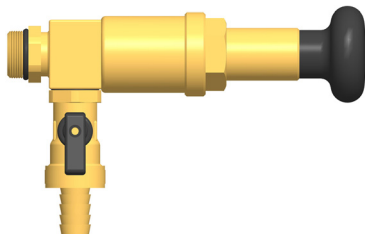
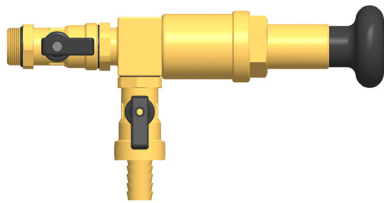
**Istruzioni per l'uso
pompa di riempimento e iniezione manuale**





Deutsch

Pumpe mit zusätzlichem
KFE-Hahn



Technische Daten

Max. Betriebstemperatur:

120 °C

Max. Propylenglykolgehalt:

50%

Länge:

175 mm

erzielbarer Druck:

bis ca. 4 bar

Produktbeschreibung

Handfüll- und Impfpumpe zum Befüllen von Solarsystemen.

Das Gehäuse besteht aus Messing und hat ein ½"-

Außengewinde sowie einen 15 mm Schlauchanschluss. Ein zusätzlicher KFE-Hahn ist erhältlich.

Anschluss der Handfüll- und Impfpumpe

Die Handfüll- und Impfpumpe wird mit dem ½"-Außengewinde an das zu füllende System angeschlossen. Als

Absperrvorrichtung sollte immer ein KFE-Hahn eingesetzt

werden, so kann die Pumpe bei Bedarf demontiert werden und steht nicht ständig unter Druck.

Betrieb der Handfüll- und Impfpumpe

Nachdem ein Schlauch auf der Saugseite angebracht wurde, kann der KFE-Hahn geöffnet werden.

Vor der ersten Inbetriebnahme der Handfüll- und Impfpumpe

sollte der Schlauch und die Pumpe mit der Anlagenflüssigkeit gefüllt werden! Bei Anlagen, die sich bereits im Betrieb

befinden (unter Druck), ist dieses Vorgehen zwingend

erforderlich, um die Pumpe zu entlüften. Durch ein paar

Pumpenhübe kann die Luft leicht entweichen. Nach dem

Entlüften der Pumpe und dem Vollen des Schlauches ist die

Handfüll- und Impfpumpe zum Ansaugen der Flüssigkeit

bereit. Der Schlauch kann direkt in einen Behälter eingetaucht

werden. Nach Beendigung des Füllvorgangs ist als erstes der

KFE-Hahn an der Anlage zu schließen, anschließend der KFE-Hahn am Schlauchanschluss. Diese Reihenfolge ist

grundsätzlich einzuhalten, damit keine Luft in die Handfüll- und

Impfpumpe gelangt. Die Handfüll- und Impfpumpe kann am

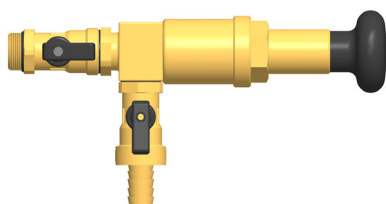
System montiert bleiben, um bei Bedarf Flüssigkeit zu

ergänzen. Beachten Sie bitte, dass das Ausdehungsgefäß, je

nach Größe, einige Liter Flüssigkeit aufnimmt.

English

Pump with additional fill and drain valve



Technical data

Max. operating temperature:

120 °C

Max. propylene glycol content:

50%

Length:

175 mm

Attainable pressure:

up to approx. 4 bars

Product description

Filling and injection pump for filling solar systems.

The housing is made of brass and has a ½" external thread as well as a 15 mm hose connection. An additional fill and drain valve is available.

Connecting the filling and injection pump

Connect the filling and injection pump with the ½" external thread to the installation to be filled. Always use a fill and drain valve as a shut-off device so that the pump can be dismantled if need be and is not always under pressure.

Using the filling and injection pump

Connect a hose to the suction side, then open the fill and drain valve.

Before the hand filling pump is **used for the first time** fill the hose and the pump with the fluid for the installation. This is **mandatory** when the installation is already operating (under pressure) in order to eliminate the air from the pump. Make a few strokes with the pump so that the air can escape. After the pump has been vented and the hose has been filled, the pump is ready to suck in the fluid. The hose can directly dip into a container.

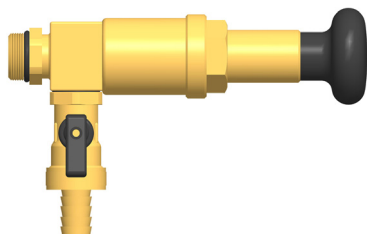
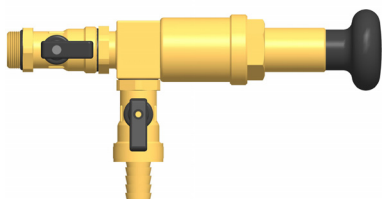
After the filling has been finished, first close the fill and drain valve at the installation. Then close the fill and drain valve at the hose connection. It is important to keep that order so that the air does not get into the pump.

The pump can be left connected to the system to add some fluid if need be.

Please note that the expansion tank can take up several litres of fluid, depending on its size.

Español

Bomba con llave de llenado y vaciado adicional



Datos técnicos

Temperatura max.:

120 °C

Contenido max. de propilenglicol:

50%

Longitud:

175 mm

Presión obtenible:

hasta approx. 4 bar

Descripción del producto

Bomba de llenado manual para llenar sistemas solares.

El cuerpo es de latón y consiste de una rosca exterior de ½" así como de una conexión de manguera de 15 mm. Llave de llenado y vaciado adicional es disponible por separado.

Conexión de la bomba de llenado manual

La bomba de llenado manual se conecta al sistema con una rosca exterior de ½". Se debería integrar siempre una llave de llenado y vaciado como dispositivo de cierre. Así es posible desmontar la bomba en caso de que sea necesario y no está baja presión permanentemente.

Funcionamiento de la bomba de llenado manual

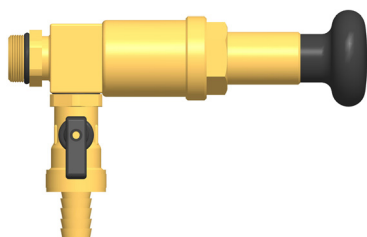
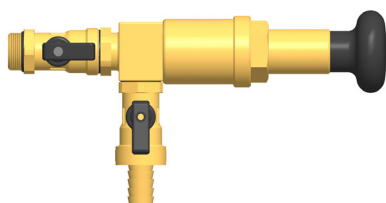
Después de haber conectado una manguera en el lado succión, puede abrir la llave de llenado y vaciado.

Antes de la primera puesta en servicio de la bomba debería llenar la manguera y la bomba con el líquido del sistema. Para sistemas que ya están en marcha (bajo presión) este procedimiento es imprescindible para ventilar. Empujando algunas veces sobre la manija negra usted puede ventilar la bomba. Haber ventilado la bomba y llenado la manguera, la bomba está lista para aspirar el líquido. La manguera puede sumergir directamente en un contenedor. Después del llenado hay que cerrar de primero la llave de llenado y vaciado del sistema. Luego ya puede cerrar la llave de llenado y vaciado de la conexión de la manguera. Hay que respetar este orden para evitar que aire pueda entrar en la bomba. La bomba puede quedar conectada al sistema para poder rellenarlo en caso de que sea necesario.

Por favor tengan en cuenta que el vaso de expansión – según el tamaño – recoge algunos litros del líquido.

Français

Pompe avec vanne de remplissage et de vidange additionnelle



Données techniques

Température de service

max. :

120 °C

Pourcentage max. de glycole
de propylène :

50 %

Longueur :

175 mm

Pression max. :

environ 4 bars

Description de produit

Pompe manuelle de remplissage pour installations solaires.

Le corps est en laiton et présente un filetage extérieur ½" et un raccord tuyau de 15 mm. Une vanne de remplissage et de vidange additionnelle est disponible.

Raccordement de la pompe manuelle de remplissage

La pompe manuelle de remplissage est raccordée à l'installation à remplir par un filetage extérieur ½". Elle doit être raccordée à une vanne de remplissage et de vidange qui sert comme organe d'arrêt, afin que la pompe puisse être démontée et ne soit pas sur pression.

Fonctionnement de la pompe manuelle de remplissage

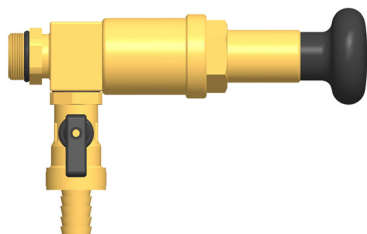
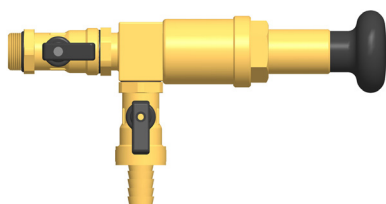
Après que vous avez raccordé un tuyau au côté aspiration, vous pouvez ouvrir la vanne de remplissage.

Avant la première mise en service : remplissez le tuyau de la pompe manuelle avec du fluide solaire ! C'est **obligatoire** pour les installations déjà en fonction (sur pression) pour purger la pompe. Quelques coups de la pompe permettent que l'air s'enfuit. Après que vous avez purgé la pompe et rempli le tuyau, la pompe est prête pour l'usage. Le tuyau peut plonger directement dans un récipient. Après le remplissage, fermez d'abord la vanne de remplissage de l'installation, puis la vanne de remplissage au raccord tuyau. Cet ordre garantit que de l'air n'entre pas dans la pompe manuelle. La pompe manuelle peut rester montée à l'installation, ainsi vous pouvez ajouter du fluide, le cas échéant.

Veillez tenir compte du fait que le vase d'expansion peut capter plusieurs litres du fluide, selon la taille.

Italiano

Pompa con valvola
aggiuntiva



Dati tecnici

Temperatura max. di
esercizio:

120 °C

Contenuto max. di glicole
propilenico:

50 %

Lunghezza:

175 mm

Pressione raggiungibile:

fino a circa 4 bar

Descrizione del prodotto

Pompa di riempimento e iniezione manuale per il riempimento di impianti solari. Il corpo è in ottone con una filettatura maschio di 1/2" e un raccordo per tubi da 15 mm. Una valvola di riempimento e svuotamento aggiuntiva è disponibile.

Allacciamento della pompa manuale

La pompa di riempimento e di iniezione manuale viene collegata al sistema da riempire mediante una filettatura maschio 1/2". Come dispositivo di interruzione va utilizzata sempre una valvola di riempimento e svuotamento; in questo modo la pompa può essere smontata in caso di necessità e non è permanentemente sotto pressione.

Funzionamento della pompa manuale

Dopo aver montato un tubo flessibile al lato aspirazione si può aprire la valvola di riempimento e svuotamento. **Prima della prima messa in servizio** della pompa manuale, riempire il tubo flessibile e la pompa con fluido solare! Nel caso di impianti già in servizio (sotto pressione), questa procedura è **obbligatoria** per sfiatare la pompa. Eseguendo un paio di corse della pompa, l'aria può sfiatare facilmente. Dopo aver sfiata la pompa e riempito il tubo flessibile, la pompa manuale è pronta per aspirare il liquido. Il tubo flessibile può essere immerso direttamente nel serbatoio. Dopo aver terminato il riempimento, chiudere la valvola di riempimento e svuotamento dell'impianto e poi la valvola del raccordo del tubo. Questo ordine va rispettato per non far scorrere l'aria nella pompa manuale. La pompa può rimanere collegata al sistema per riempire liquido in caso di necessità. Tenere in conto che il vaso di espansione può contenere alcuni litri, a seconda della sua misura.

Art. Nr. / Item no. / N° d'article / N° de art. / Nr. Art. 99706x
Version / Versión / Versione V02

Technische Änderungen vorbehalten!
We reserve the right to make technical changes without notice!
Sous réserve de modifications techniques !
¡Sujeto a modificaciones técnicas!
Con riserva di modifichite tecniche!