

# Rohrfeder-Standardmanometer

EN 837-1



- Für Pneumatik, Heizungstechnik (z. B. Druckminderer, Wasserfilter)
- Ausführung nach EN 837-1
- Genauigkeitsklasse 1,6
- Korrosionsfestes, hochschlagfestes Kunststoffgehäuse
- Viele kundenspezifische Ausführungen lieferbar



**Anwendung** Für gasförmige und flüssige, nicht hochviskose und nicht kristallisierende Medien, die Kupferlegierungen nicht angreifen.  
! Bei Medium Gas oder Dampf unbedingt Tabelle „Auswahlkriterien gemäß EN 837-2“ (s. Anhang) beachten!

## Technische Daten Typ

D 1

### Nenngröße

40 – 50 – 63 – 80 – 100

### Genauigkeitsklasse (EN 837-1/6)

1,6

### Anzeigebereiche (EN 837-1/5)

-1/0 bis -1/+15 bar  
0/0,6 bis 0/400 bar

### Verwendungsbereich

Ruhende Belastung:  $\frac{3}{4}$  x Skalenendwert  
Dynamische Belastung:  $\frac{2}{3}$  x Skalenendwert  
Kurzzeitig: Skalenendwert

### Temperatureinsatzbereich

Medium:  $T_{\max} = +60 \text{ }^{\circ}\text{C}$   
Umgebung:  $T_{\min} = -20 \text{ }^{\circ}\text{C}$   
 $T_{\max} = +60 \text{ }^{\circ}\text{C}$

### Temperaturverhalten

Anzeigefehler bei Abweichung von der Normaltemperatur  $20 \text{ }^{\circ}\text{C}$  am Messsystem:  
bei Temperaturzunahme ca.  $\pm 0,4 \text{ } \%/10 \text{ K}$ ,  
bei Temperaturabnahme ca.  $\pm 0,4 \text{ } \%/10 \text{ K}$   
vom jeweiligen Skalenendwert

### Schutzart

IP 32 (EN 60529)

## Standardausführung Anschluss

Messing, radial oder axial, zentrisch  
NG 40  $G\frac{1}{8}B$  – SW 12  
NG 50-63  $G\frac{1}{4}B$  – SW 14  
NG 80-100 radial  $G\frac{1}{2}B$  – SW 22  
NG 80-100 axial  $G\frac{1}{4}B$  – SW 14  
(EN 837-1/7.3)

### Messglied

Rohrfeder, Kupferlegierung  
 $\leq 60 \text{ bar}$  Kreisformfeder  
 $> 60 \text{ bar}$  Schraubenformfeder

### Zeigerwerk

Messing

### Zifferblatt

Kunststoff, weiß  
Skalierung schwarz

### Zeiger

Kunststoff, schwarz

### Gehäuse

ABS schwarz, hochschlag- und korrosionsfest

### Sichtscheibe

Kunststoff, eingeklipst, NG 80-100 mit verstellbarem roten Markenzeiger

- Optionen**
- Drosselschraube
  - Markenzeiger
  - Sonderskalen
  - Andere Prozessanschlüsse

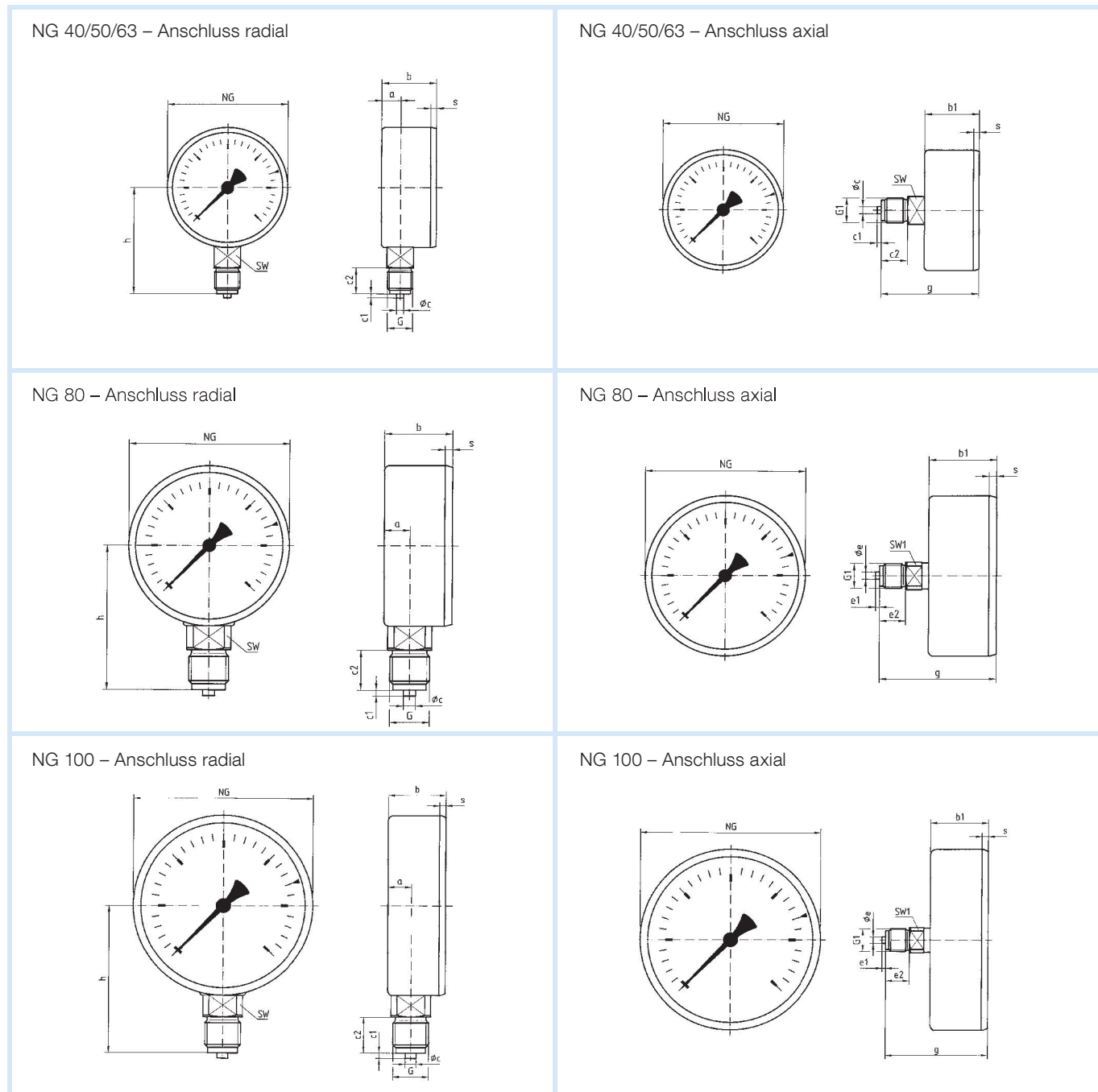


Preise s. Seite 352.

# Rohrfeder-Standardmanometer

Typ D 1 – NG 40/50/63/80/100

Gehäusebauformen und Maße



## Maße (mm)

Nenngröße (NG)	a	b	b1	Øc	c1	c2	Øe	e1	e2	g	G	G1	h	s	SW	SW1
40	9,5	25	25	4	2	10	-	-	-	41,5	G $\frac{1}{8}$ B	G $\frac{1}{8}$ B	36	3	12	-
50	10,3	26,8	27,1	5	2	13	-	-	-	47,1	G $\frac{1}{4}$ B	G $\frac{1}{4}$ B	45	3,8	14	-
63	9,8	29,7	30,4	5	2	13	-	-	-	50,4	G $\frac{1}{4}$ B	G $\frac{1}{4}$ B	51,5	3,7	14	-
80	12,8	32,8	32,8	6	3	20	5	2	13	55,8	G $\frac{1}{2}$ B	G $\frac{1}{4}$ B	72	2,8	22	14
100	15,5	34,5	32	6	3	20	5	2	13	55	G $\frac{1}{2}$ B	G $\frac{1}{4}$ B	82	3,5	22	14