

Systemtrenner Typ BA

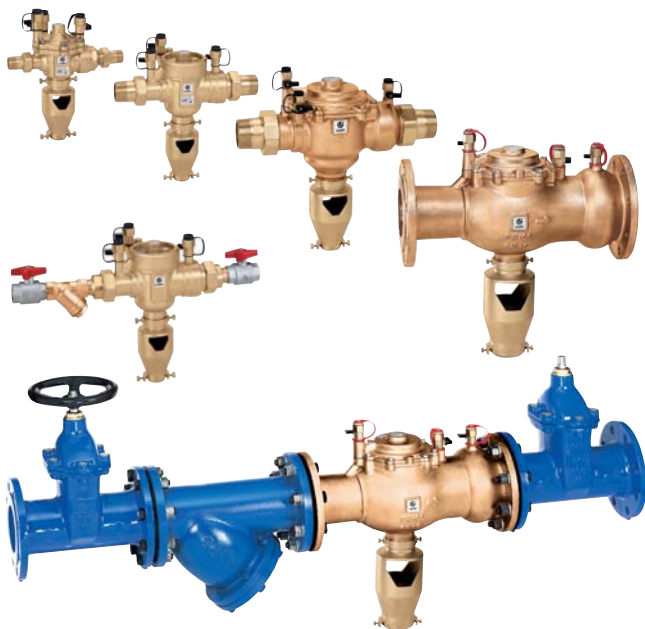
Serien 574 - 575 - 570



Zert. n° 0003
ISO 9001

01022/04 D

ersetzt dp 01022/02



Funktion

Der Systemtrenner dient der Sicherung der Trinkwassergüte, indem er verhindert, dass Nichttrinkwasser in das öffentliche Wasserversorgungsnetz zurückfließt. Nichttrinkwasser kann dann zurückfließen, wenn sich innerhalb der Wasserleitungsnetze Druckveränderungen ergeben, die zu einem Flussrichtungswechsel führen. Der zwischen dem öffentlichen Wasserversorgungsnetz und dem privaten Verbrauchernetz installierte Systemtrenner sorgt dafür, dass das Wasser des einen Netzes nicht mit dem Wasser des anderen Netzes in Kontakt kommt.



kiwa



BELGAQUA



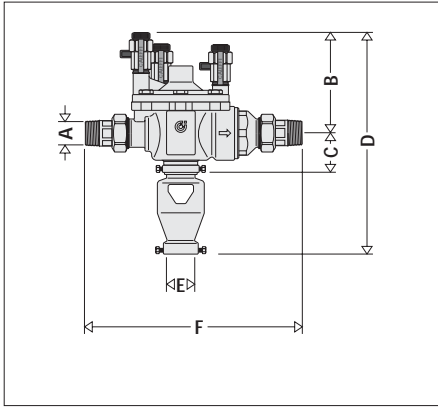
Produktübersicht

- Serie 574 Systemtrenner Typ BA. Mit Gewindeanschluss _____ Abmessungen 1/2" ÷ 2"
 Serie 575 Systemtrenner Typ BA. Mit Flanschanschluss _____ Abmessungen DN 50 ÷ DN 100
 Serie 570 Montierte Gruppe mit Systemtrenner Typ BA, Absperrventile, Filter. Mit Gewindeanschluss _____ Abmessungen 1/2" ÷ 2"
 Serie 570 Montierte Gruppe mit Systemtrenner Typ BA, Absperrventile, Filter. Mit Flanschanschluss _____ Abmessungen DN 50 ÷ DN 100

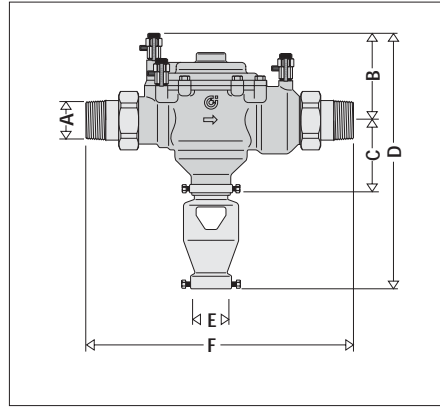
Technische Eigenschaften

| Serie ↔ | 574-570 mit Gewindeanschlüssen | 575-570 mit Flanschanschlüssen |
|---|---|--|
| Material Gehäuse und Deckel: | Entzinkungsfreie Legierung CR UNI EN 12165 CW602N (1/2" ÷ 1 1/4") Rotguss RG5 Pb3 DIN 50930-6 (1 1/2" - 2") | Rotguss RG5 Pb3 DIN 50930-6 |
| Rückhaltestangen: Auslassventilsitz: | Rostfreier Stahl Entzinkungsfreie Legierung CR UNI EN 12164 CW602N (1/2" - 3/4") Rostfreier Stahl (1" ÷ 2") | Rostfreier Stahl Rostfreier Stahl |
| Federn: Membran: Wasserberührte Dichtungen: Absperrventilsitz: Filtergehäuse: Filterkartusche: | Rostfreier Stahl EPDM NBR Messing UNI EN 12165 CW617N, verchromt Rotguss UNI EN1982 CB491K Rostfreier Stahl | Rostfreier Stahl EPDM NBR Epoxidharz beschichteter Guss GGG 40 Epoxidharz beschichteter Guss GG 25 Rostfreier Stahl |
| Leistungen Arbeitsmedium: Betriebsdruck: Max. Betriebstemperatur: Filtermaschenweite: | Wasser PN 10 65°C 0,8 mm | Wasser PN 10 65°C 0,7 mm (DN 50 - DN 65) 0,9 mm (DN 80 - DN 100) |
| Anschlüsse | 1/2" ÷ 2" M mit Verschraubung | DN 50 ÷ DN 100 Flansch PN 16 |
| Druckanschlüsse | 1/4" F | DN 50: 1/4" F DN 65 ÷ DN 100: 1/2" F |

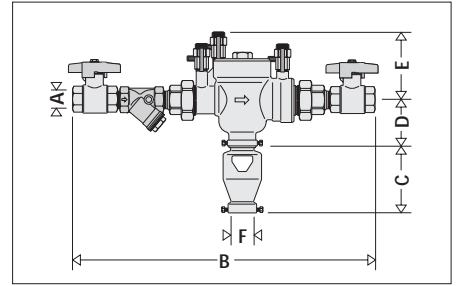
Abmessungen



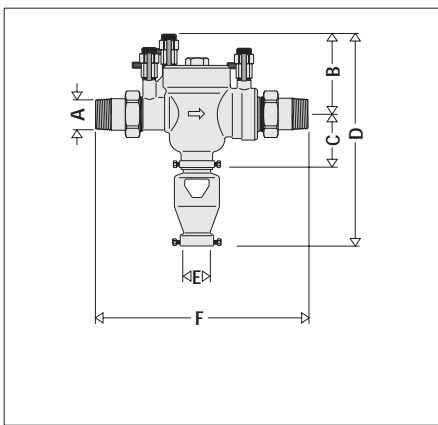
| Art.Nr. | A | B | C | D | E | F | Gewicht (kg) |
|---------|------|-----|----|-----|------|-----|--------------|
| 574040 | 1/2" | 103 | 30 | 263 | Ø 40 | 227 | 2,9 |
| 574050 | 3/4" | 103 | 30 | 263 | Ø 40 | 227 | 2,9 |



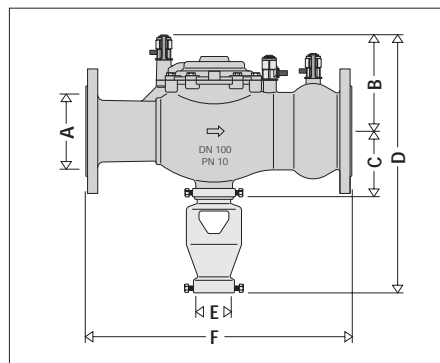
| Art.Nr. | A | B | C | D | E | F | Gewicht (kg) |
|---------|--------|-----|----|-----|------|-----|--------------|
| 574800 | 1 1/2" | 130 | 31 | 382 | Ø 50 | 387 | 11,3 |
| 574900 | 2" | 130 | 31 | 382 | Ø 50 | 395 | 11,4 |



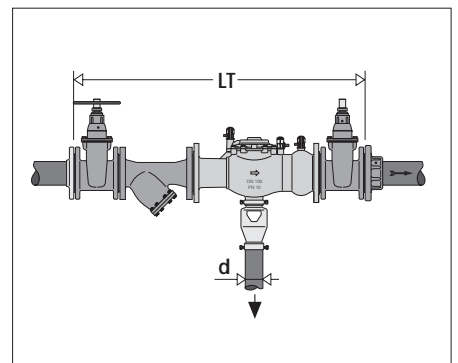
| Art.Nr. | A | B | C | D | E | F | Gewicht (kg) |
|---------|--------|-----|-----|-------|-------|------|--------------|
| 570004 | 1/2" | 365 | 130 | 44,5 | 103 | Ø 40 | 3,0 |
| 570005 | 3/4" | 390 | 130 | 44,5 | 103 | Ø 40 | 3,6 |
| 570006 | 1" | 430 | 162 | 72,5 | 99,5 | Ø 40 | 5,4 |
| 570007 | 1 1/4" | 540 | 162 | 72,5 | 99,5 | Ø 40 | 6,2 |
| 570008 | 1 1/2" | 670 | 221 | 103,4 | 129,6 | Ø 50 | 14,4 |
| 570009 | 2" | 735 | 221 | 103,4 | 129,6 | Ø 50 | 16,5 |



| Art.Nr. | A | B | C | D | E | F | Gewicht (kg) |
|---------|--------|-----|----|-----|------|-----|--------------|
| 574600 | 1" | 100 | 30 | 292 | Ø 40 | 280 | 3,6 |
| 574700 | 1 1/4" | 100 | 30 | 292 | Ø 40 | 280 | 3,8 |



| Art.Nr. | A | B | C | D | E | F | Gewicht (kg) |
|---------|--------|-------|----|-----|------|-----|--------------|
| 575005 | DN 50 | 129 | 27 | 382 | Ø 50 | 302 | 13,2 |
| 575006 | DN 65 | 132,5 | 27 | 385 | Ø 50 | 305 | 17,0 |
| 575008 | DN 80 | 170 | 26 | 484 | Ø 80 | 470 | 26,5 |
| 575010 | DN 100 | 170 | 26 | 484 | Ø 80 | 470 | 28,0 |



| Art.Nr. | DN | Lt | d | Gewicht (kg) |
|---------|-----|------|------|--------------|
| 570050 | 50 | 1050 | Ø 50 | 70 |
| 570060 | 65 | 1150 | Ø 50 | 80 |
| 570080 | 80 | 1350 | Ø 80 | 104 |
| 570100 | 100 | 1430 | Ø 80 | 135 |

Rückfließen von Nichttrinkwasser

Durch Rückfließen von verunreinigter Flüssigkeit kann das Hauptversorgungsnetz fließende Trinkwasser stark belastet werden. Unreine Flüssigkeiten aus direkt angeschlossenen Anlagen können in das Hauptversorgungsnetz eindringen.

Dieses als "Flussrichtungswechsel" bezeichnete Phänomen kommt vor, wenn:

- der Druck im öffentlichen Wasserleitungsnetz niedriger ist als der im Nebenkreis bestehende Druck. Dies kann der Fall sein, wenn eine Rohrleitung des öffentlichen Wasserleitungsnetzes bricht, aber auch schon bei starkem Wasserverbrauch eines anderen Verbrauchers am Netz.
- sich im Nebenkreis eine Druckerhöhung (Gegendruck) ergibt, z.B. durch Zufluß von gepumptem Brunnenwasser.



Risikoeinschätzung

Vor der Installation eines Systemtrenners muss vom Planer und vom zuständigen Wasserversorgungsamt geprüft werden, wie hoch das Verunreinigungsrisiko durch das Zurückfließen von Wasser in der Anlage ist. Anhand dieser Risikoeinschätzung und unter Berücksichtigung geltender Vorschriften wird die dem Anlagentyp und der spezifischen Flüssigkeit in der Anlage entsprechende Schutzvorrichtung ausgewählt. Diese ist im Wasserleitungsnetz an jeweils diejenigen Stellen zu setzen, an denen das Risiko eines gesundheitsgefährdenden Rückfließens besteht. Diesen Schutz kann ein Systemtrenner gewähren, der an den kritischen Stellen im Wasserkreislauf, in der Regel an der Eintrittsstelle des Wassers aus dem öffentlichen Wasserleitungsnetz oder auch innerhalb eines Wasserleitungsnetzes, angebracht wird. Er verhindert das Rückfließen von Nichttrinkwasser in alle Anlagen, bei denen der direkte Anschluss an das öffentliche oder interne Wasserleitungsnetz als gefährdend eingeschätzt wird.



Anwendung der Systemtrenner Typ BA - Europäische Bezugsnormen EN 1717 und EN 12729

Die korrekte Verwendung des hydraulischen Systemtrenners Typ BA wird von der neuen Europäischen Norm über die Verhütung von Trinkwasserverunreinigungen durch Rückfließen geregelt. Die Bezugsnorm ist die EN 1717: 2000 "Schutz des Trinkwassers vor Verunreinigungen in Trinkwasser-Installationen und allgemeine Anforderungen an Sicherheitseinrichtungen zur Verhütung von Trinkwasserverunreinigungen durch Rückfließen". In dieser Norm sind die in den Anlagen enthaltenen Wasser nach dem Grad der Gefährdung der menschlichen Gesundheit klassifiziert.

Kategorie 1:

Für den menschlichen Gebrauch verwendbares, vom Wasserversorgungsamt geliefertes Wasser.

Kategorie 2:

Flüssigkeit ohne Gesundheitsrisiken gemäß Kat. 1, deren Eigenschaften infolge einer Veränderung von Temperatur, Geschmack, Geruch oder Aussehen beeinträchtigt wurden.

Kategorie 3:

Flüssigkeit mit geringem Gesundheitsrisiko aufgrund einer Konzentration "leicht toxischer" Mittel.

Kategorie 4:

Flüssigkeit mit größerem Gesundheitsrisiko aufgrund einer Konzentration "toxischer Mittel".

Kategorie 5:

Flüssigkeit mit schwerem Gesundheitsrisiko aufgrund einer Konzentration "pathogener Organismen, radioaktiver oder stark toxischer Mittel".

Auf der Grundlage dieser Klassifizierung müssen in den Wasserversorgungskreisen entsprechend geeignete Rückflussverhinderer eingeplant werden.

Die Systemtrenner Typ BA dienen zum Schutz vor dem Verunreinigungsrisiko durch Wasser der Kategorien von 1 bis 4. Für die Wasser der Kategorie 5 ist ein hydraulisches Trennbecken (offener Auslauf) einzuplanen. Ausnahmen in Deutschland siehe nationaler Anhang NA 5 der EN 1717.

Die nebenstehende Tabelle "Schutzanforderungen" zeigt die verschiedenen Anlagentypen und die jeweils entsprechenden Kategorien der Durchflussmedien auf. Sie wurde auf der Grundlage der in der Europäischen Norm enthaltenen Richtlinien erstellt. Abweichungen siehe nationaler Anhang.

Die neue Europäische Norm EN 12729 - "Vorrichtungen zur Verhütung von Trinkwasserverunreinigungen durch Rückfließen. Systemtrenner mit kontrollierbarem Minderdruck". Familie B - Typ A" regelt sowohl die funktionellen und mechanischen Eigenschaften, als auch die Baugrößen, die von den Systemtrennern Typ BA erfüllt werden müssen.

| Schutzanforderungen | | |
|---|------------------|---|
| Anlagentyp | Flusskat. | |
| | 5 | 4 |
| Allgemein | | |
| Feuerlöschanlage zur Selbsthilfe | | * |
| Behälterfüllung, z.B. Tankwagen | * | |
| Entnahmematur mit Schlauchverbindung im häuslichen Bereich | * | |
| Durchlässige Rohre, die nicht für Gärten verwendet und unterirdisch oder in Bodenhöhe verlegt werden, mit oder ohne chemische Zusatzstoffe | * | |
| Heizungsfüllinrichtungen, Wasser ohne Inhibitoren | | * |
| Anlagen mit wiederaufbereitetem Wasser | | * |
| Urinale, WCs und Bidets | * | |
| Gärten von Privathäusern und Wohnanlagen | | |
| Beregnungsanlagen (Überflur) ohne Düngemittel oder Insektenbekämpfungsmittel, wie automatische Sprinkler oder durchlässige Rohre | | * |
| Nahrungsmittelherstellung | | |
| Flaschenspülanlagen | | * |
| Metzgereien und Fleischhandlungen | * | |
| Molkereien | | * |
| Nahrungsmittelzubereitung | | * |
| Fleischverarbeitende Maschinen | * | |
| Obst- und Gemüsewäsche | * | |
| Medizin | | |
| Medizinische oder zahnärztliche Geräte | * | |
| Spülmaschinen für Bettpfannen | * | |
| Bekleidungswaschanlagen in Krankenhäusern | * | |
| Haushaltsgeräte wie Waschröge, Wannen und Waschbecken | * | |
| Geräte für Dialysen | * | |
| Labors | * | |
| Bestattungsgeräte | * | |
| Catering | | |
| Flaschenspülgeräte | | * |
| Gewerbliche Geschirrspülmaschinen | | * |
| Geschirrspülmaschinen in Krankenhäusern | * | |
| Getränkeautomaten, bei denen Zutaten und Kohlensäure inhibiert werden | | * |
| Kühlanlagen | | * |
| Obst- und Gemüsewäsche | * | |
| Industrielle und gewerbliche Anwendungen | | |
| Brauereien und Brennereien | | * |
| Autowaschanlagen und Entfettungsanlagen | | * |
| Gewerbliche Kleiderreinigungsanlagen | | * |
| Reinigungsanlagen für Abwasseranlagen | * | |
| Geräte für chemische Reinigungen | | * |
| Industrielle und chemische Anlagen | * | |
| Industrielle Desinfektionsanlagen | | * |
| Labors | * | |
| Mobile Anlagen, Entleerungsvorrichtungen für Behälter und Kanalisationen | * | |
| Geräte für Druck und Fotografie | | * |
| Wasserspeicherungen für landwirtschaftliche Zwecke | * | |
| Tiertränkanlagen | * | |
| Wasserbehandlungs- und -enthärtungsanlagen, die andere Produkte einsetzen als Salz | | * |
| Feuerlöschanlage zur Selbsthilfe | | * |
| Wasserspeicheranlagen für Brandbekämpfungszwecke | * | |
| Landwirtschaft | | |
| Kommerzielle Bewässerungen mit Unterflurausgängen oder auf Bodenhöhe und/oder mit durchlässigen Rohren mit oder ohne chemische Zusatzstoffe | * | |
| Hydroponische Anlagen für gewerbliche Zwecke | * | |
| Auftragung von Insektenbekämpfungsmitteln oder Düngemitteln | * | |

Funktion

Der Systemtrenner besteht aus einem Gehäuse mit Inspektionsöffnung, einem vorgeschalteten Rückschlagventil (1), einem nachgeschalteten Rückschlagventil (2) und einer Ablassvorrichtung (3).

Die beiden Rückschlagventile trennen drei verschiedene Zonen mit drei verschiedenen Drücken: die Eingangskammer (A), die auch als Minderdruckbereich bezeichnete Mittelkammer (B) sowie die Ausgangskammer (C). Jede dieser Kammern hat einen Anschluss für Manometer. In der Mittelkammer befindet sich im unteren Gerätebereich die Ablassvorrichtung (3).

Der Schieber der Ablassvorrichtung ist über eine Stange (3) mit der Membrane (5) verbunden.

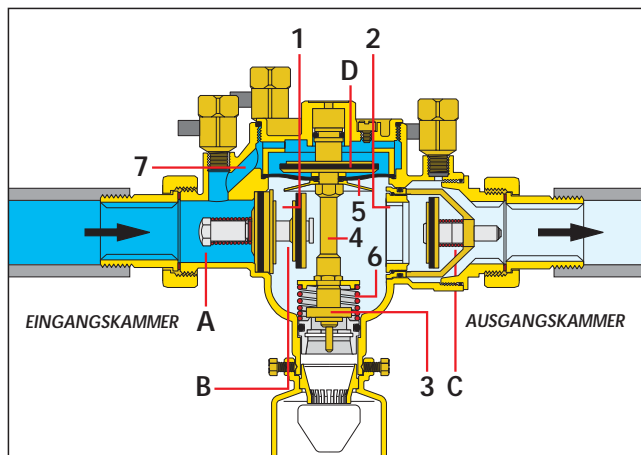
Diese bewegliche Einheit wird von der Feder (6) nach oben gedrückt. Die Membrane (5) trennt die Oberkammer (D), die über den Kanal (7) an der vorderen Eingangskammer angeschlossen ist.

Normale Durchflussverhältnisse

Unter normalen Durchflussverhältnissen sind beide Rückschlagventile geöffnet, während der Druckwert in der Mittelkammer (D) aufgrund des vom Rückschlagventil (1) verursachten Druckabfalls immer mindestens 140 mbar unter dem Eingangsdruck liegt.

In der Oberkammer (D) entspricht der Druck dagegen dem in der Eingangskammer vorhandenen Druck.

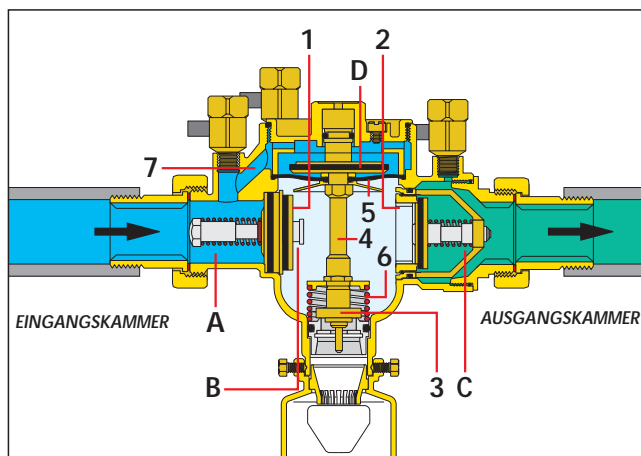
In dieser Situation wird der aus Membran, Stange (4) und Ventilschieber bestehende beweglichen Einheit durch die auf die Membran (5) wirkende Druckdifferenz eine höhere Schubkraft auferlegt als die, die von der Feder (6) in die entgegengesetzte Richtung erzeugt wird. Das Ablassventil wird dadurch in der geschlossenen Position gehalten.



Kein Durchfluss

Die Rückschlagventile (1) und (2) sind nun geschlossen.

Da der Druck in der Eingangskammer und somit auch in der Oberkammer (D) noch um mindestens 140 mbar über dem Druck in der Mittelkammer (B) liegt, bleibt das Ablassventil geschlossen.

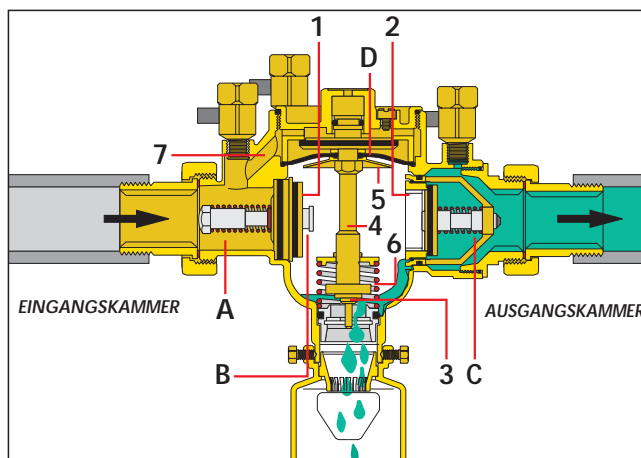


Druckverlust am Eingang

Wenn der eingangsseitige Druck nachlässt, schließen beide Rückschlagventile. Das Ablassventil (3) öffnet in dem Moment, in dem der zwischen Eingangskammer und Mittelkammer bestehende Druck P nachlässt und einen Wert knapp über 140 mbar erreicht.

In der Tat wird in diesem Zustand die von der Druckdifferenz P auf die Membran (5) wirkende Kraft schwächer als die der Feder (6) und daraus ergibt sich die Öffnung des Ablassventils (3). Der Ablass setzt sich fort, bis das Systemtrennergehäuse leer ist.

Sobald der Normalzustand wieder hergestellt ist (Eingangsdruck höher als Ausgangsdruck), schließt das Ablassventil und der Systemtrenner ist wieder funktionsbereit.



Überdruck am Ausgang

Falls der Druck in der Ausgangskammer so weit ansteigt, dass er höher ist als der Eingangsdruck, schließt das Rückschlagventil (2) und verhindert das Rückfließen des bereits an den Verbraucher geleiteten Wassers in Richtung der öffentlichen Wasserversorgung.

Falls das Rückschlagventil (2) eine Undichtigkeit aufweisen oder falls sich eine andere Störung am Systemtrenner zeigen sollte, sorgt der Systemtrenner immer für die Unterbrechung (Abschaltung) der zwischen Verbraucher und öffentlicher Wasserversorgung bestehenden Verbindung. Der Systemtrenner ist technisch und konstruktiv so ausgelegt, dass er in jeder Situation höchsten Sicherheitsstandard garantiert.

Konstruktive Eigenschaften

Auslasstrichter

Entsprechend der Norm EN 1717 ist dafür zu sorgen, dass während der Wasserablassphase aus dem Systemtrenner kein Wasser durch die Anschlussleitung zurückfließt und der Ablass ohne Spritzwasser nach außen erfolgt. Zu diesem Zwecke hat der Anschlussstrichter der Ablassleitung Schlitzte und ist mit einem entsprechenden Durchflussleiter ausgestattet.

Korrosionsresistente Materialien

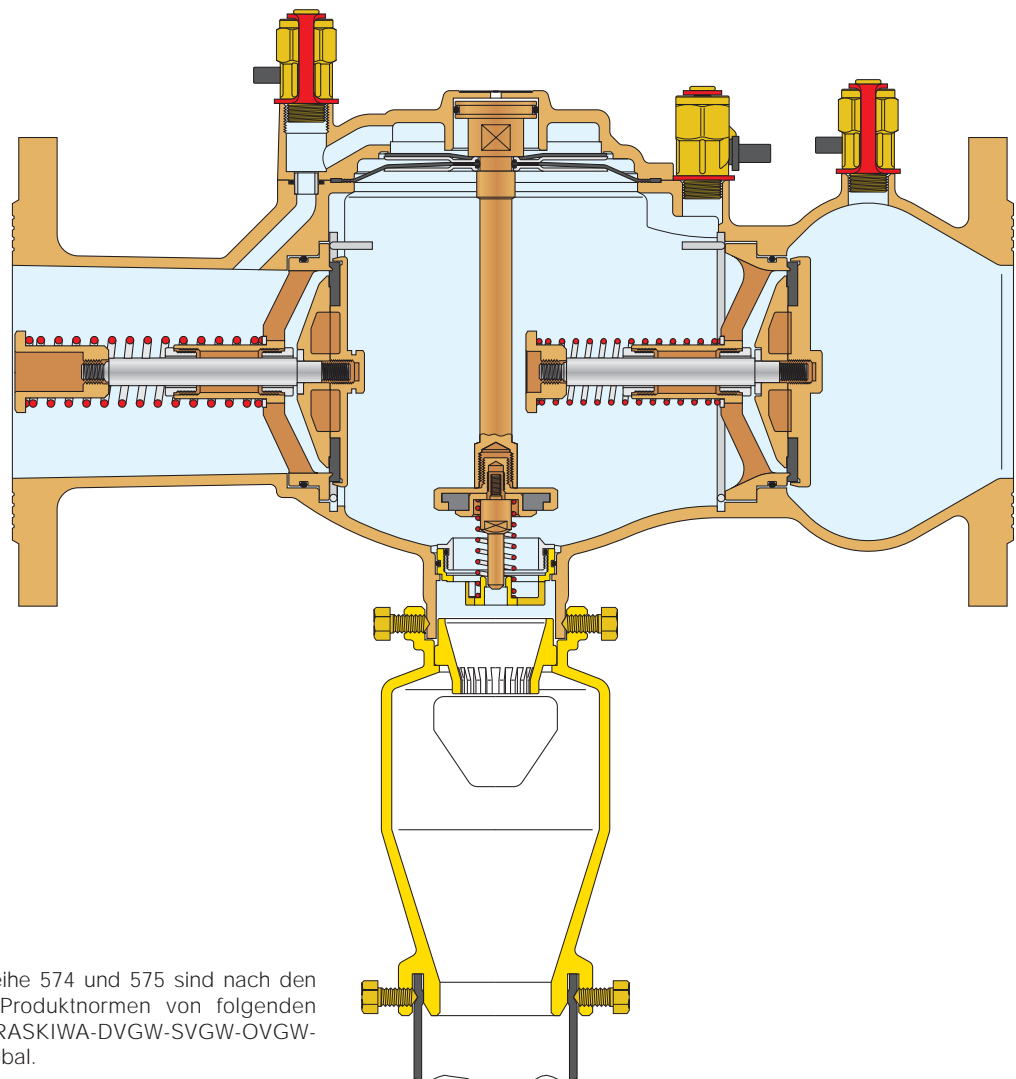
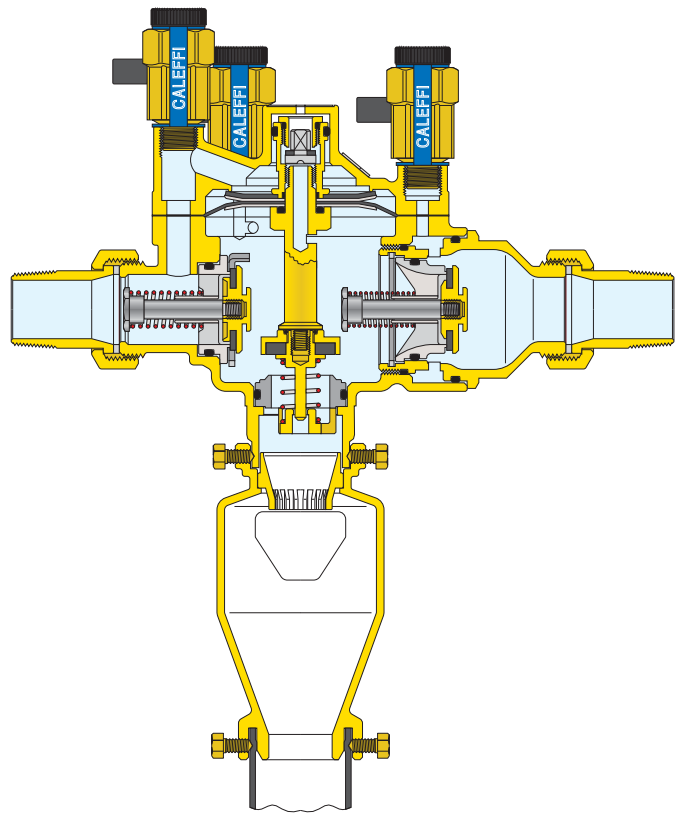
Das Material, aus denen Systemtrenner gefertigt werden, muss aufgrund des Kontakts mit Trinkwasser korrosionsresistent sein. Um dauerhaft leistungs- und funktionsfähig zu bleiben, werden die Systemtrenner entsprechend aus einer entzinkungsfreien Messing Legierung (**CR**), Rotguss und rostfreiem Stahl gefertigt.

Lebensmittelechte Dichtungen

Die Elastomere, aus denen die wasserberührten Dichtungen gefertigt sind, entsprechen den neusten Richtlinien der Zertifizierungsämter für die Verträglichkeit beim Einsatz in Trinkwasser.

Einfache Wartung

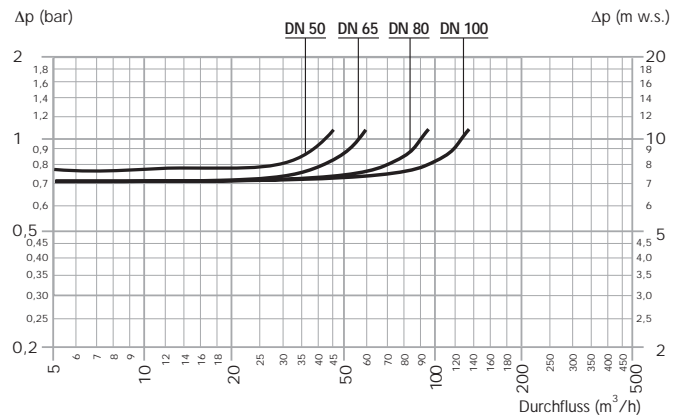
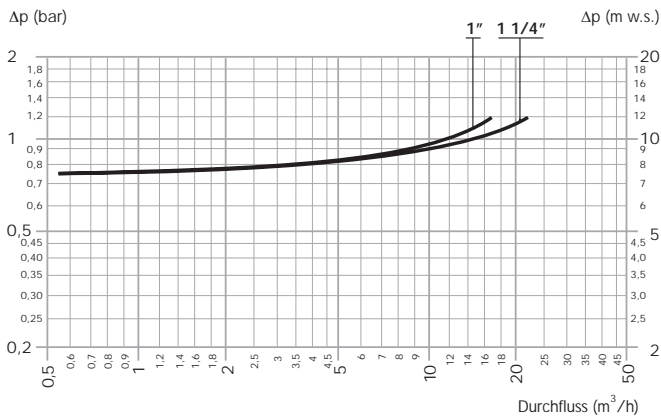
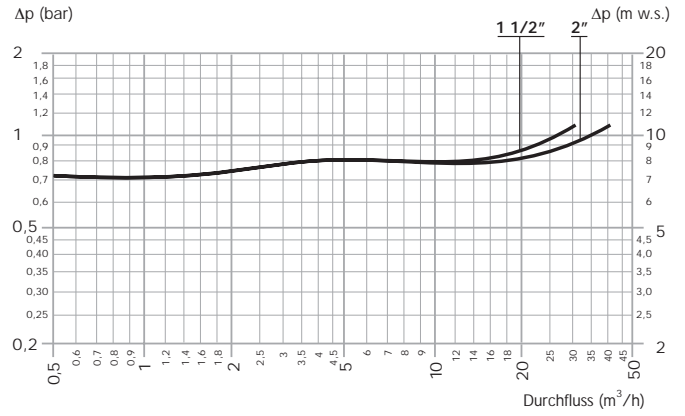
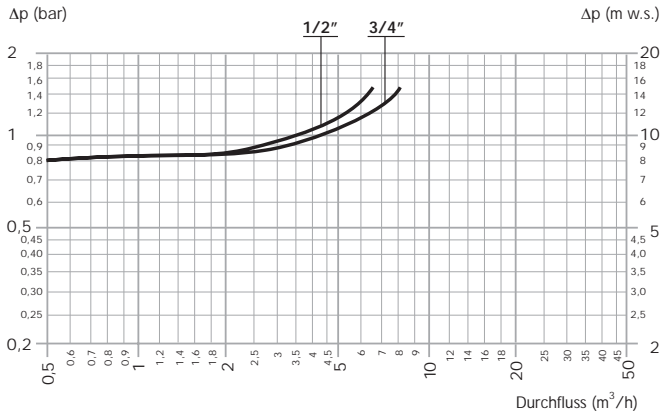
Der Systemtrenner muss zum Erhalt seiner Funktionsfähigkeit regelmäßigen Kontrollen unterzogen werden. Demontage und Wartung sind aus diesem Grunde besonders einfach konzipiert: die Komponenten können ohne Ausbau des Ventilgehäuses aus der Rohrleitung einfach kontrolliert und ausgewechselt werden.



Zertifizierung

Die Systemtrenner Typ BA Baureihe 574 und 575 sind nach den nationalen und europäischen Produktnormen von folgenden Ämtern zertifiziert: UNI-NF-WRASKIWA-DVGW-SVGW-OVGW-KIWA-SITAC-BELGAQUA-SAI-Global.

Durchflüsse

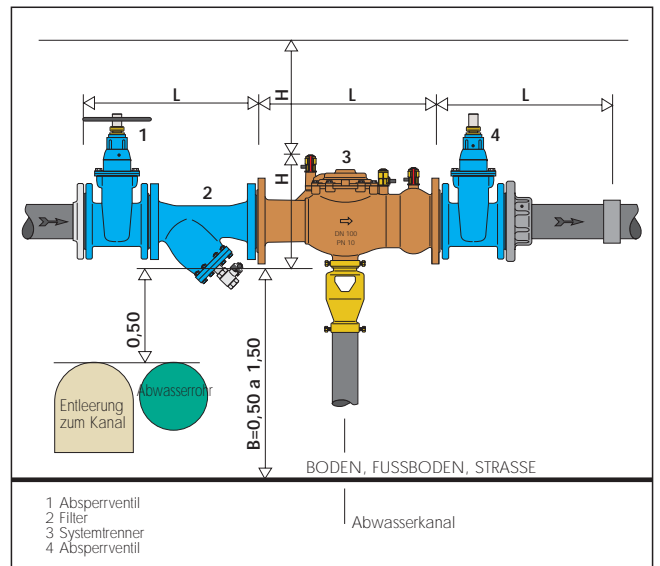
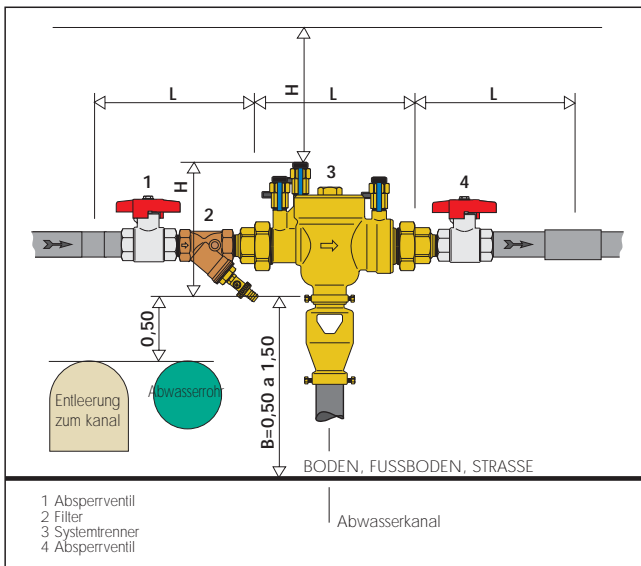


Serie 570

| | Kv (m³/h) | | | | | | | | | |
|-----------------------|-----------|------|----|--------|--------|----|-------|-------|-------|--------|
| | 1/2" | 3/4" | 1" | 1 1/4" | 1 1/2" | 2" | DN 50 | DN 65 | DN 80 | DN 100 |
| Filter | 4,5 | 8 | 11 | 16 | 22 | 25 | 104 | 180 | 258 | 365 |
| Absperrventile | 7 | 11 | 20 | 35 | 49 | 80 | 300 | 610 | 950 | 1.700 |

Einbau

Der Einbau des Systemtrenners ist entsprechend geltender Vorschriften vom Fachmann durchzuführen. Der Systemtrenner muss in jedem Fall nach einem vorgeschalteten Absperrventil und einem inspizierbaren Filter mit Ablass installiert werden. Ein weiteres Absperrventil wird nachgeschaltet. Die Gruppe muss in einem gut zugänglichen Bereich installiert werden, dieser sollte auf keinen Fall überschwemmungsgefährdet sein (siehe Schema). Das Gerät ist für die horizontale Installation ausgelegt. Der Ablassstrichter nach EN 1717 muss an die Kanalisationsanschlussleitung angeschlossen werden. Vor der Installation von Systemtrenner und Filter sollte die Rohrleitung unbedingt gereinigt werden. Zum Schutze des öffentlichen Wasserleitungsnetzes ist der Systemtrenner nach dem Wasserzähler zu installieren. Zum Schutze der eigenen Wasserversorgung hingegen am Ende derjenigen Bereiche im internen Wasserleitungsnetz, an denen sich eine Verunreinigung ereignen kann wie z.B. Zentralheizungen, Gartenbewässerungssysteme, usw.



Kontrolle und Wartung

Der Systemtrenner dient der Sicherheit. Aus diesem Grunde ist eine regelmäßige Kontrolle und Wartung erforderlich. Ein erster Hinweis auf Betriebsstörungen, die im allgemeinen durch Fremdkörper (Sand oder sonstige Unreinheiten) verursacht werden, ist ein permanentes Tropfen am Auslass. Diese Undichtigkeit beeinträchtigt die Sicherheit des Rückhaltesystems in keiner Weise; sie macht jedoch die Demontage sowie die Reinigung des Geräts und des vorgeschalteten Filters notwendig. Die nachstehende Tabelle erläutert eine rasche Kontrollmethode (dauert weniger als 15 Minuten).

MERKE: Im Falle einer Undichtigkeit am Auslass empfiehlt sich, einige Minuten lang durch Öffnen eines oder mehrerer Hähne einen starken Zirkulationsfluss herzustellen. Oftmals genügt allein dieser Vorgang, um die eventuell vorhandenen Fremdkörper auszuspülen und damit den Normalzustand wieder herzustellen.

Kontrollinstrumente (Art. 575000)



Instrumente für die regelmäßige (jährliche) Kontrolle des Systemtrenners sind:

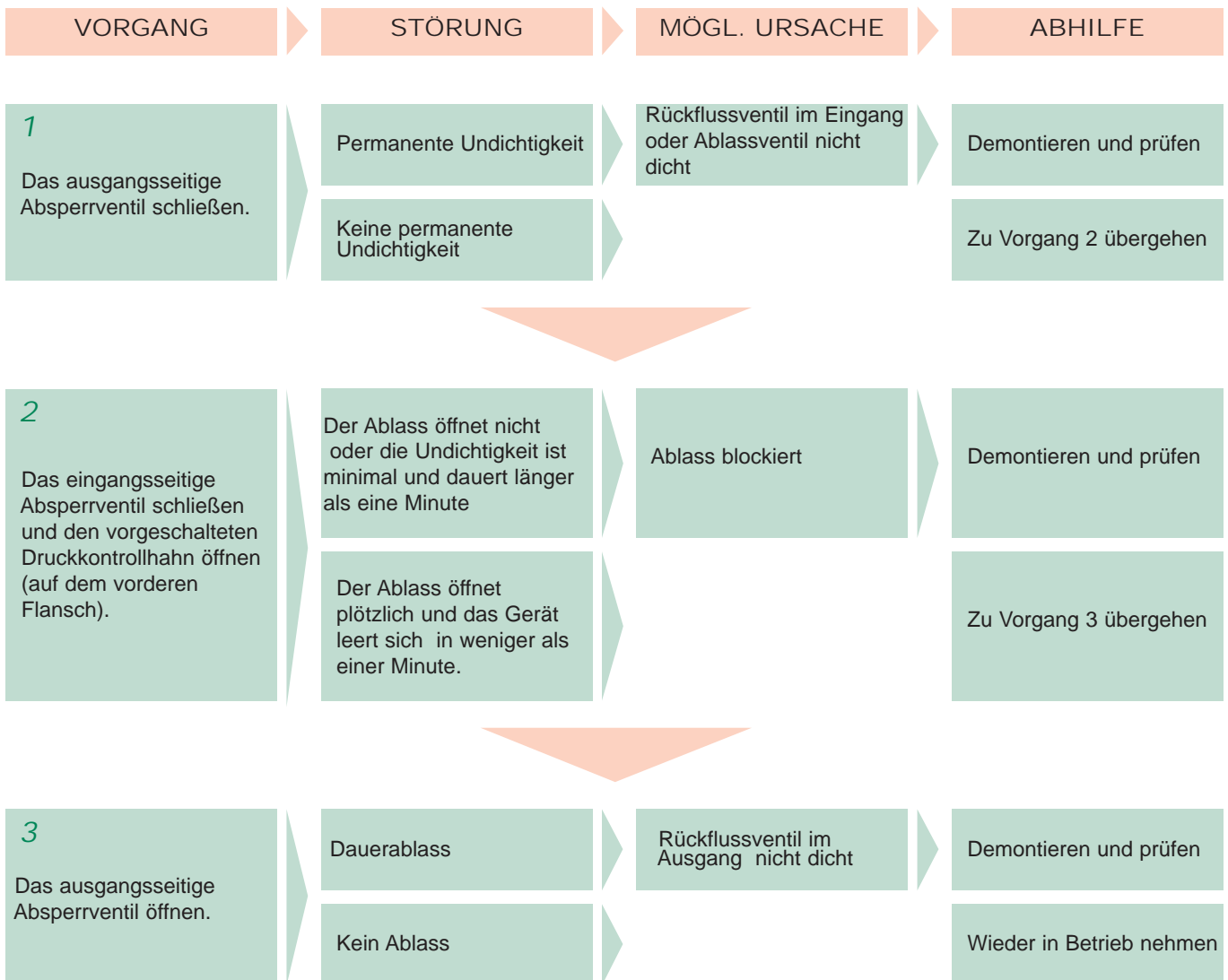
- vorgeschaltetes Manometer
- nachgeschaltetes Manometer
- Differenzdruckmanometer

Die notwendigen Schläuche und Anschlüsse werden ebenfalls mitgeliefert, darüber hinaus auch verschiedenes Zubehör für die

Demontage des Geräts. Diese Instrumente sind in einem entsprechenden Instrumentenkoffer.

SCHNELLKONTROLLE

Prüfen, ob das Netz unter Druck steht und vor jedem Vorgang den Abfluss im unteren Gerätebereich überwachen (eventuell unter Verwendung eines Spiegels).



MERKE: Während des Normalbetriebs darf das Gerät keine permanenten Undichtigkeiten aufweisen. Andernfalls ist es zu demontieren und zu prüfen.

TECHNISCHE BESCHREIBUNG

Serie 574

Systemtrenner Typ BA. AG-Anschlüsse 1/2" (1/2" - 3/4") mit Nippel. Gehäuse, Deckel und Abfluss-Sitz aus entzinkungsfreier Messinglegierung. Stangen des Rückhaltesystems und Federn aus rostfreiem Stahl. Dichtungen aus NBR. Max. Betriebstemperatur 65°C. Max. Betriebsdruck 10 bar. Aktive Sicherheitseinrichtung. Komplett mit vorgeschalteten, zwischengeschalteten und nachgeschalteten Messanschlüssen und Ablasstrichter mit Rohrbefestigung.

Serie 574

Systemtrenner Typ BA. AG-Anschlüsse 1" (1 - 1 1/4") mit Nippel. Gehäuse und Deckel aus entzinkungsfreier Messinglegierung. Stangen des Rückhaltesystems, Ablass-Sitz und Federn aus rostfreiem Stahl. Dichtungen aus NBR. Max. Betriebstemperatur 65°C. Max. Betriebsdruck 10 bar. Aktive Sicherheitseinrichtung. Komplett mit vorgeschalteten, zwischengeschalteten und nachgeschalteten Messanschlüssen und Ablasstrichter mit Rohrbefestigung.

Serie 574

Systemtrenner Typ BA. AG-Anschlüsse 1 1/2" (1 1/2" - 2") mit Nippel. Gehäuse und Deckel aus Rotguss. Stangen des Rückhaltesystems, Ablass-Sitz und Federn aus rostfreiem Stahl. Dichtungen aus NBR. Max. Betriebstemperatur 65°C. Max. Betriebsdruck 10 bar. Aktive Sicherheitseinrichtung. Komplett mit vorgeschalteten, zwischengeschalteten und nachgeschalteten Messanschlüssen und Ablasstrichter mit Rohrbefestigung.

Serie 575

Systemtrenner. Flanschanschlüsse (DN 50 ÷ DN 100) ISO 7005-1 PN 16. Gehäuse und Deckel aus Rotguss. Stangen des Rückhaltesystems, Ablass-Sitz und Federn aus rostfreiem Stahl. Dichtungen aus NBR. Max. Betriebstemperatur 65°C. Max. Betriebsdruck 10 bar. Aktive Sicherheitseinrichtung. Komplett mit vorgeschalteten, zwischengeschalteten und nachgeschalteten Messanschlüssen und Ablasstrichter mit Rohrbefestigung.

Serie 570

Montierte Systemtrennergruppe. IG-Anschlüsse 1/2" (1/2" ÷ 2"). Max. Betriebstemperatur 65°C. Max. Betriebsdruck 10 bar. Bestehend aus:

- Systemtrenner Typ BA. AG-Anschlüsse mit Nippel. Gehäuse aus entzinkungsfreier Messinglegierung. Stangen des Rückhaltesystems, Ablass-Sitz und Federn aus rostfreiem Stahl. Dichtungen aus NBR. Positive Sicherheitseinrichtung. Komplett mit vorgeschalteten, zwischengeschalteten und nachgeschalteten Messanschlüssen und Ablasstrichter mit Rohrbefestigungsring.
- Y-Filter. Gehäuse aus Rotguss. Netzmaschen aus rostfreiem Stahl. Dichtung aus Zytel K. Maschenweite 0,8 mm.
- Vor- und nachgeschaltete Kugelhähne. Gehäuse aus Messing. Verchromt.

Serie 570

Montierte Systemtrennergruppe. Flanschanschlüsse DN 50 (DN 50 ÷ DN 100) ISO 7005-1 PN 16. Max. Betriebstemperatur 65°C. Max. Betriebsdruck 10 bar. Bestehend aus:

- Systemtrenner Typ BA. Gehäuse und Deckel aus Rotguss. Stangen des Rückhaltesystems, Ablass-Sitz und Federn aus rostfreiem Stahl. Dichtungen aus NBR. Positive Sicherheitseinrichtung. Komplett mit vorgeschalteten, zwischengeschalteten und nachgeschalteten Messanschlüssen und Ablasstrichter mit Rohrbefestigung.
- Y-Filter. Gehäuse aus epoxy pulverbeschichtetem Guss GG 25. Netzmaschen aus rostfreiem Stahl, Maschenweite 0,7 mm (DN 50 – DN 65), 0,9 mm (DN 80 – DN 100). Ablasshahn mit 1/2"-IG-Anschluss.
- Vor- und nachgeschaltete Absperrschieber. Gehäuse aus epoxy pulverbeschichtetem Guss GGG 40. Dichtungen der Steuerstangen aus NBR.

Serie 5750

Instrumente für die regelmäßige (jährliche) Kontrolle der Systemtrenner: Eingangsmanometer 0÷10 bar; Ausgangsmanometer 0÷10 bar; Differenzdruckmanometer 0÷1.000 mbar; Schläuche und Anschlüsse für die Verbindung mit den Druckanschlüssen. Koffer.

Vorbehaltlich der Rechte, ohne Vorankündigung jederzeit Verbesserungen und Änderungen an den beschriebenen Produkten und den dazugehörigen technischen Daten durchzuführen.

