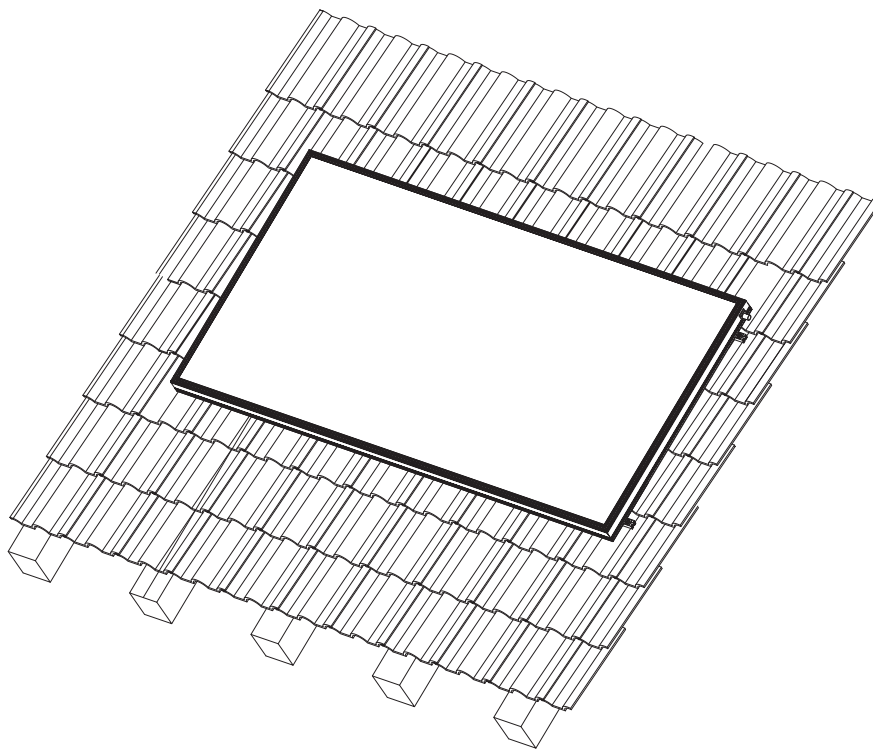
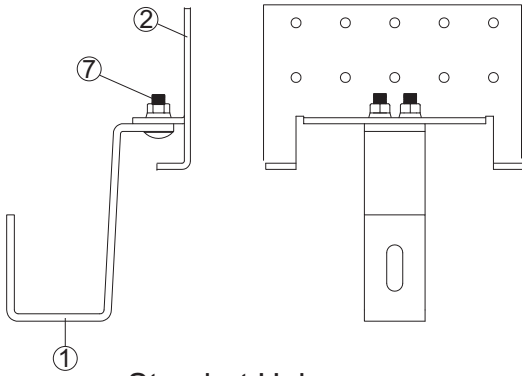


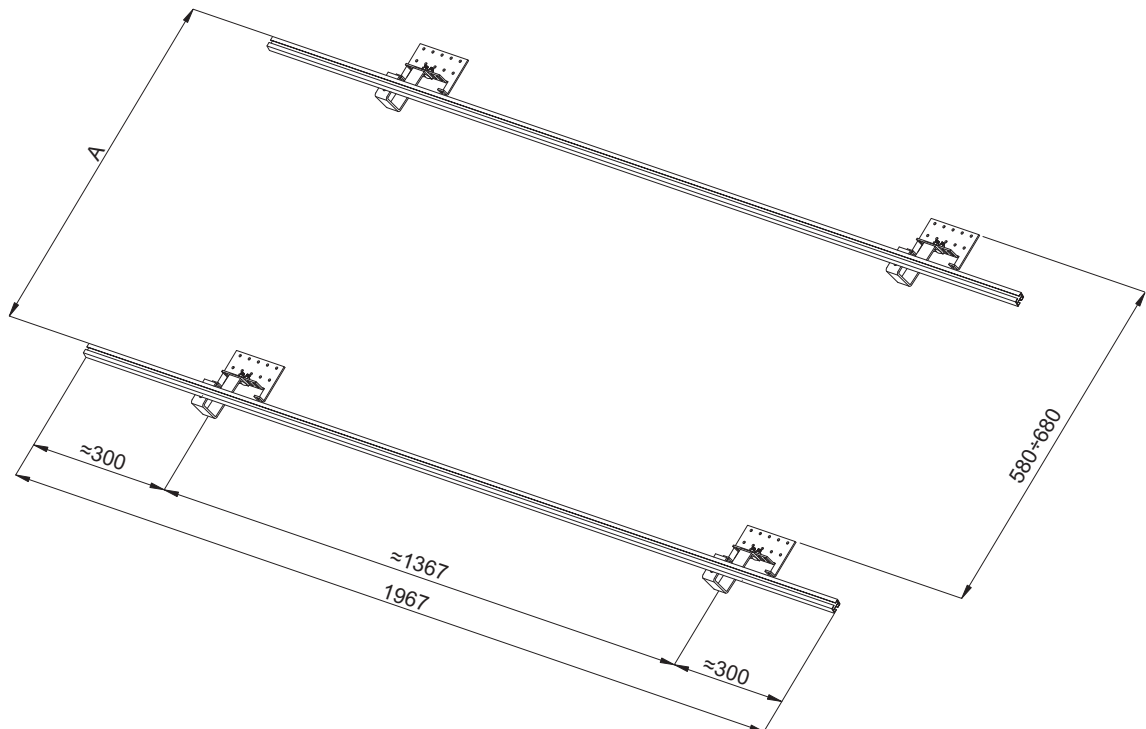
# Aufdachmontageset Standard 25-60 Grad für 1 Kollektor SX 2.0 Waagerecht



sunex<sup>®</sup>

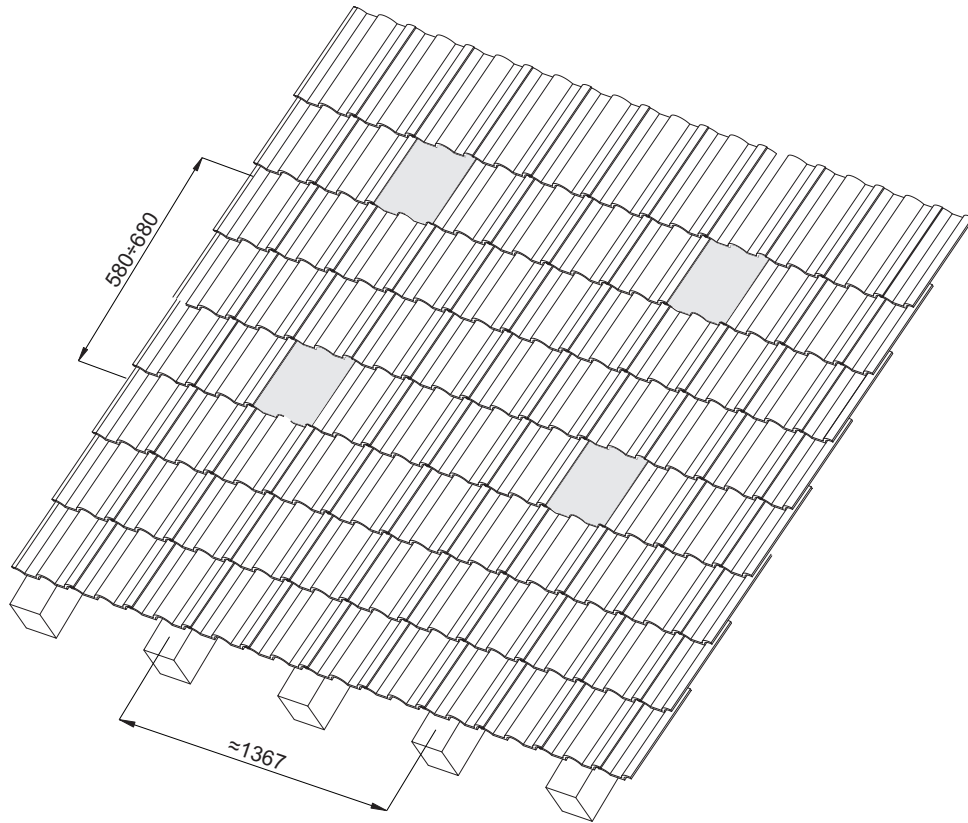


Standart Haken

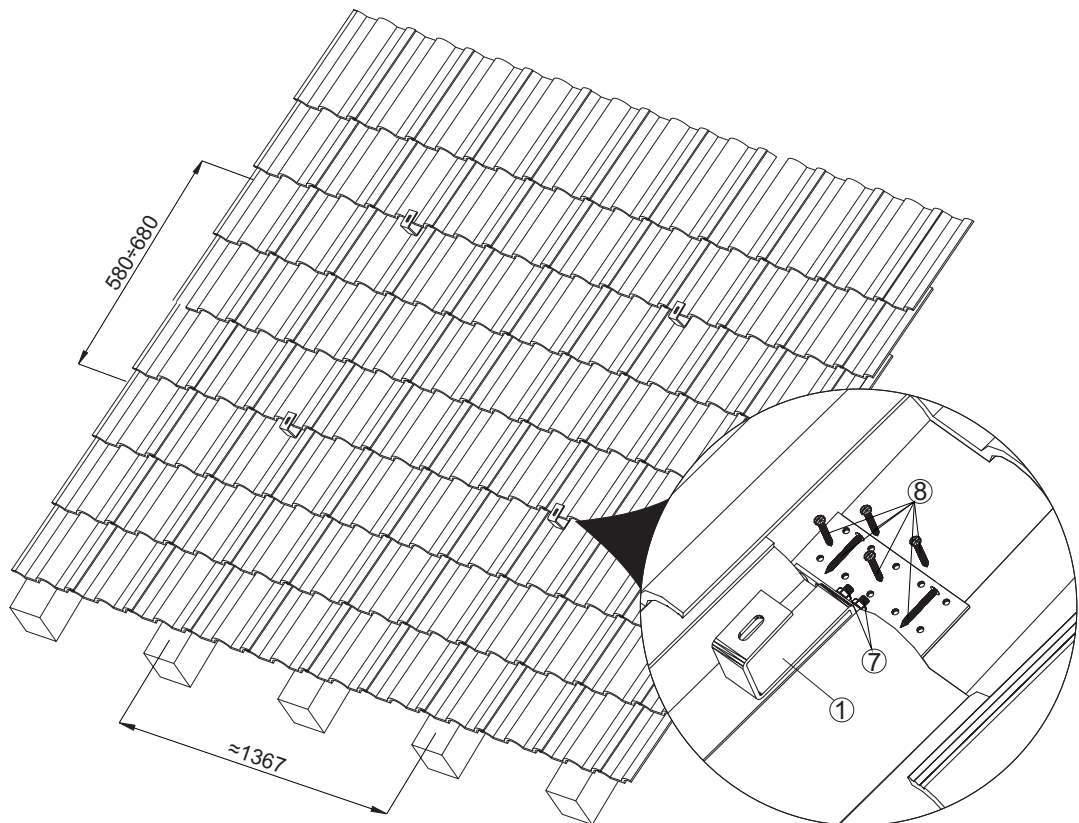


Pos.	Beschreibung	Menge
1.	Standard Haken (Haltebügel)	4 St.
2.	Standard Haken(Halteplate)	4 St.
3.	Aluminiumprofil 16x34 - L= 1967mm	2 St.
4.	Aufhänger 100x4 - Lang	2 St.
5.	Lasche (Edelstahl) 30x74mm	2 St.
6.	Lasche (Edelstahl) 30x35mm	4 St.
7.	Schlossschraube (Edelstahl) M8x20 + Flanschmutter	16 Sätze
8.	Schraube M6x50	24 Sätze
9.	Lasche (Aluminium) 30x120mm - Verbindung Kollektorträger	2 Sätze
10.	Schlossschraube (Edelstahl) M8x30 + Flanschmutter	8 St.

1. Vorbereitung des Dachs für die montage.

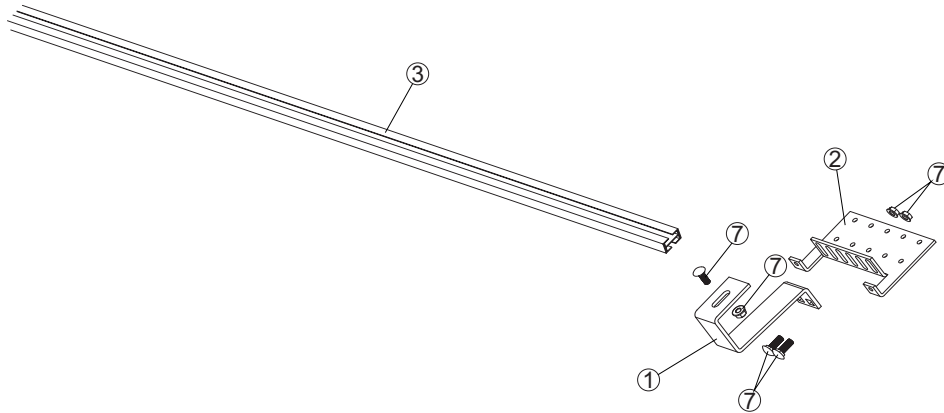


Dachziegel an bestimmten stellen entfernen.



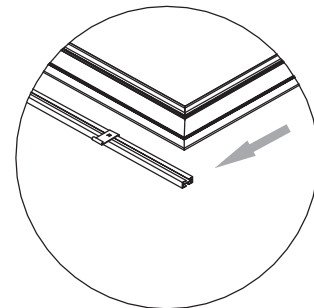
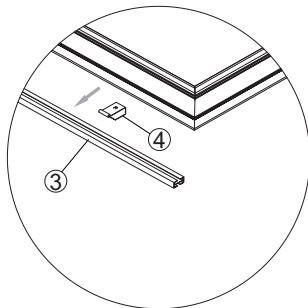
Die Haken installieren und die Dachziegel ergänzen.

2. Montage des Hakens und des Alu-profils ③ .



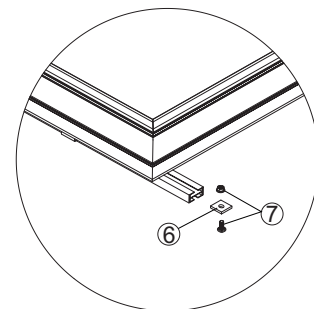
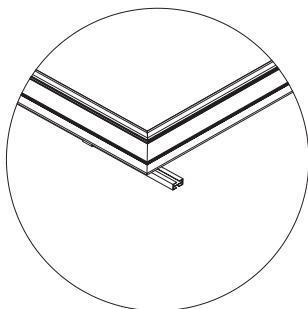
3. Montage des langen Aufhängers ④.

4. Setzen Sie die Aufhänger an dem unteren Alu-Profil um den Kollektor von beiden Seiten zur Stützen.

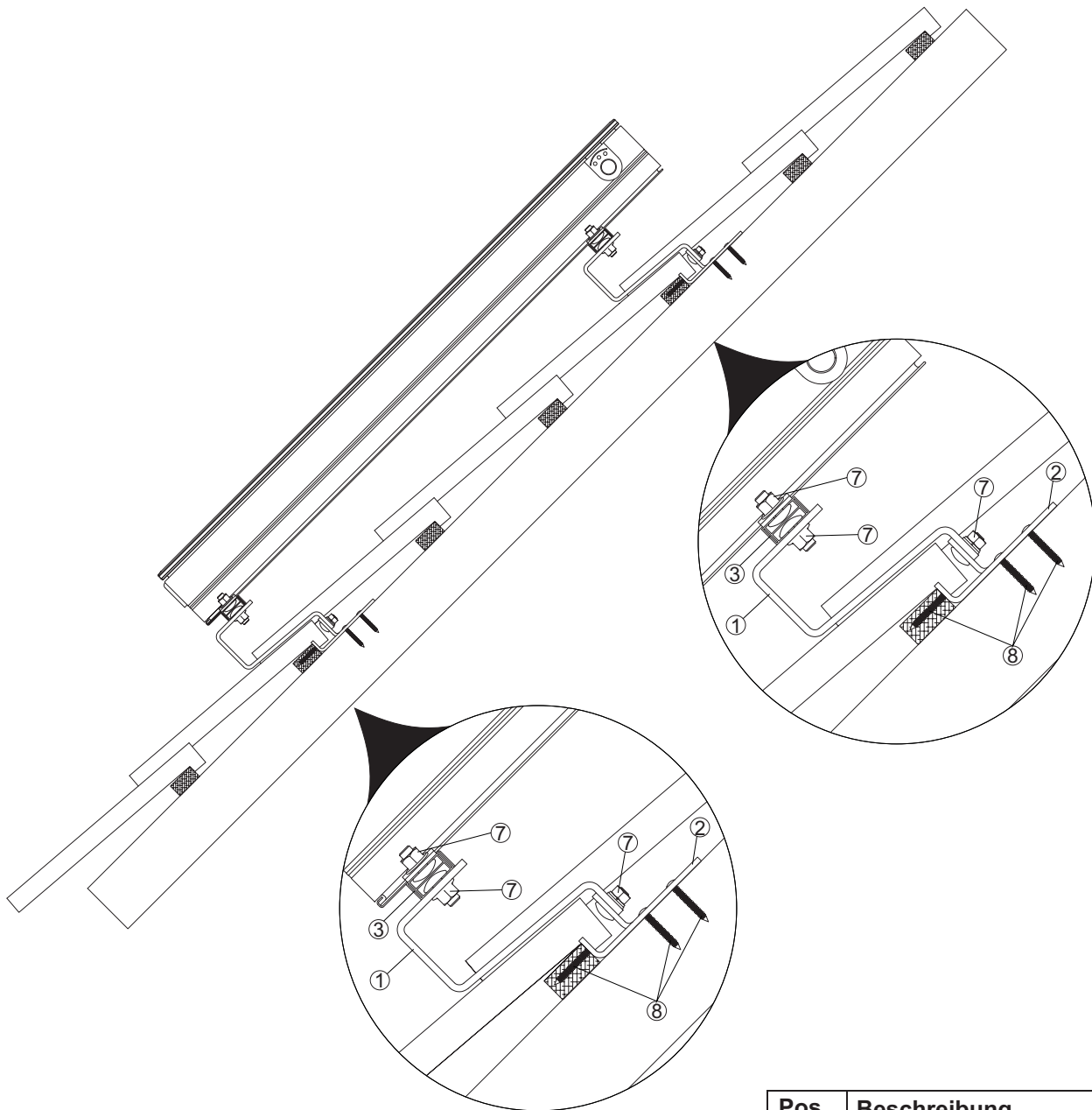


5. Führen Sie den Kollektor von oben ein.

6. Den Kollektor mit hilfe der Lasche ⑥ und der Schraube ⑦ befestigen.

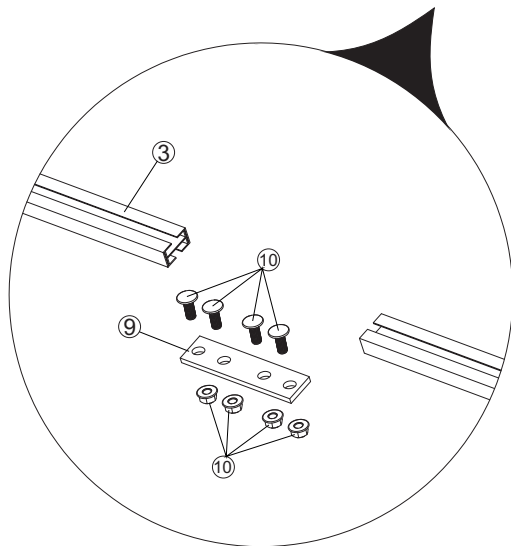
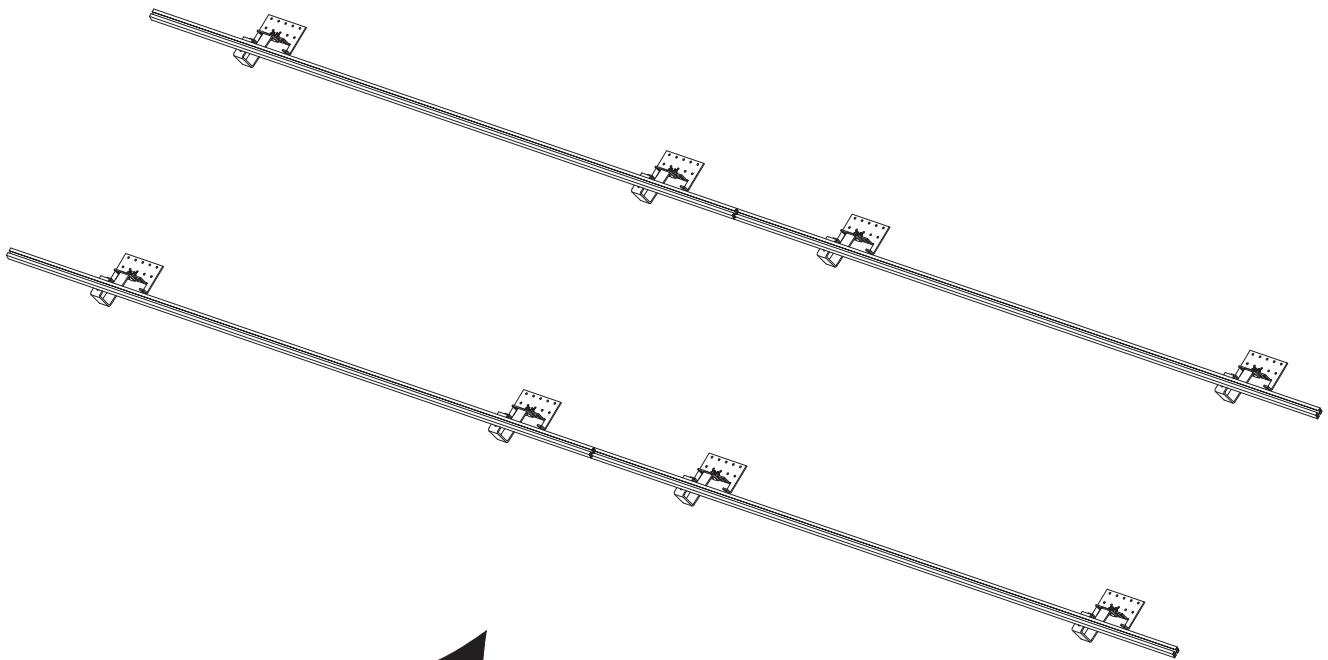


7. Kollektor Montage auf den Alu-Profil ③.



Pos.	Beschreibung
1	Standard Haken ( Haltebügel)
2	Standard Haken (Halteplate)
3	Aluminiumprofil 16x34 -L=1967mm
4	Aufhänger 100x4 - Lang
5	Lasche (Edelstahl) 30x74mm
6	Lasche (Edelstahl) 30x35mm
7	Schlossschraube (Edelstahl) M8x20 + Flanschmutter
8	Schraube M6x50
9	Lasche (Aluminium) 30x120mm
10	Schlossschraube (Edelstahl) M8x30 + Flanschmutter

## 8. Montage beispiel von zwei Montagesets



Setzen Sie zwei Schrauben ⑩ in das untere Teil des Alu-Profils ③ des Montagesets und zwei Schrauben in das untere Teil des zweiten Alu-Profils des Montagesets ein. Führen Sie die Lasche ⑨ in beide Alu-Profile und ziehen Sie die Alu-Profile zusammen dan Festschrauben.

## 9. Die Kollektoren mit Hilfe der Lasche ⑤ und der Schrauben ⑦ befestigen. Die Tätigkeit auf dem oberen Profil wiederholen.

