



ACCUEIL

L'ENTREPRISE

PRODUITS

LIENS UTILES

CONTACTS

OÙ EST TML?

LOGIN

PRODUITS

SISTEMI SOLARI

EAU CHAUDE

EAU FROIDE

CARBURANTS

BIOMASSE

SPÉCIAUX

TÉLÉCHARGER CATALOGUES



Ballon tampon pufferspeicher

Stockage d'eau de chauffage produite par des sources de chaleur discontinues.



Materiaux :

Acier au carbone (ST 235JR):

Traitement intérieur de protection: non usiné
 Traitement extérieur de protection: vernissage anticorrosion et émail industriel

Fonctionnement tampon: 4 bars / 95 °C
 Fonctionnement échangeur: 12 bars / 95°C

Garantie:

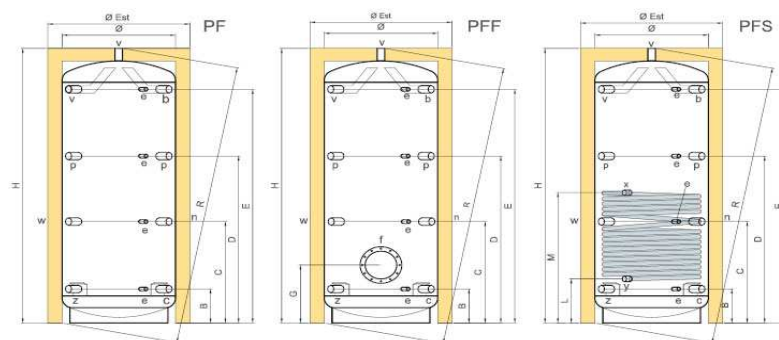
5 ans

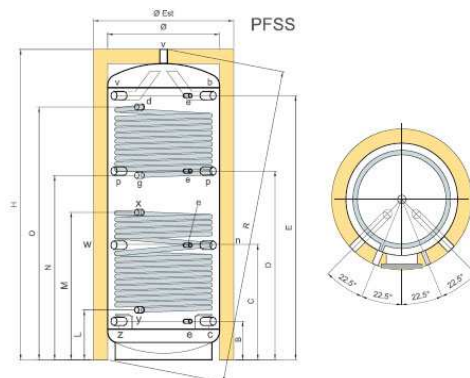
Calorifugeage:

Polyuréthane rigide ou flexible avec revêtement in skai

Accessoires en option:

Centrale de contrôle analogique
 Résistance électrique (raccord de 1"1/4, 1"1/2 et 2)
 Thermomètre
 Thermostat





Légende

| | | | |
|----------|---------------------------------------|----------|---|
| b | départ chaudière biomasse | p | raccord de service |
| c | retour chaudière biomasse | x | départ solaire |
| d | départ chaudière de intégration | y | retour solaire |
| e | thermomètre - sonde | v | départ dans le circuit de chauffage |
| f | bride d'inspection tampon | w | pré-installation pour résistance électrique |
| g | retour chaudière de intégration | z | retour depuis le circuit de chauffage à basse température |
| n | retour depuis le circuit de chauffage | | |

RACCORDS (gaz)

| LT | b c n p v w z | d g x y | e | f |
|------|------------------|---------|------|---------|
| 300 | 1" 1/4 | 1" | 1/2" | - |
| 500 | 1" 1/4 | 1" | 1/2" | - |
| 800 | 1" 1/2 | 1" | 1/2" | 220/290 |
| 1000 | 1" 1/2 | 1" | 1/2" | 220/290 |
| 1250 | 1" 1/2 | 1" | 1/2" | 220/290 |
| 1500 | 1" 1/2 | 1" | 1/2" | 220/290 |
| 2000 | 1" 1/2 | 1" | 1/2" | 220/290 |
| 2500 | 2" | 1" | 1/2" | 220/290 |
| 3000 | 2" | 1" | 1/2" | 220/290 |
| 4000 | 2" | 1" | 1/2" | 220/290 |
| 5000 | 2" | 1" | 1/2" | 220/290 |

| LT | Dimensions (mm) | | | | Cotes (mm) | | | | | | | | | Échangeur (Mq) | | Poids |
|------|-----------------|------|-------|------|------------|------|------|------|-----|-----|------|------|------|----------------|------|-------|
| | D | H | D Ext | R | B | C | D | E | G | L | M | N | O | INF | SUP | KG. |
| 300 | 500 | 1565 | 600 | 1680 | 200 | 580 | 955 | 1335 | - | 280 | 800 | 900 | 1260 | 1.60 | 1.20 | 101 |
| 500 | 650 | 1650 | 750 | 1820 | 260 | 640 | 1015 | 1395 | - | 340 | 860 | 960 | 1320 | 2.00 | 1.80 | 143 |
| 800 | 790 | 1730 | 990 | 1790 | 270 | 650 | 1025 | 1405 | 460 | 350 | 870 | 975 | 1325 | 2.70 | 2.10 | 186 |
| 1000 | 790 | 2080 | 990 | 2130 | 270 | 810 | 1225 | 1755 | 460 | 350 | 1035 | 1195 | 1675 | 3.50 | 2.50 | 231 |
| 1250 | 950 | 2095 | 1150 | 2160 | 340 | 800 | 1265 | 1725 | 530 | 420 | 1020 | 1205 | 1645 | 3.80 | 3.00 | 265 |
| 1500 | 1000 | 2135 | 1200 | 2210 | 360 | 785 | 1285 | 1745 | 550 | 440 | 1100 | 1265 | 1665 | 4.50 | 3.20 | 288 |
| 2000 | 1100 | 2350 | 1300 | 2430 | 365 | 925 | 1390 | 1945 | 555 | 445 | 1085 | 1390 | 1870 | 4.80 | 4.00 | 386 |
| 2500 | 1200 | 2495 | 1400 | 2580 | 400 | 945 | 1490 | 2035 | 590 | 480 | 1080 | 1555 | 1955 | 5.00 | 4.00 | 4.20 |
| 3000 | 1250 | 2710 | 1450 | 2800 | 410 | 1020 | 1635 | 2245 | 600 | 490 | 1210 | 1765 | 2165 | 6.00 | 4.20 | 475 |
| 4000 | 1400 | 2820 | 1600 | 2920 | 470 | 1085 | 1695 | 2310 | 660 | 550 | 1270 | 1790 | 2230 | 7.00 | 5.00 | 653 |
| 5000 | 1600 | 2850 | 1800 | 2970 | 475 | 1085 | 1700 | 2310 | 665 | 555 | 1275 | 1830 | 2230 | 8.00 | 5.00 | 757 |

| BALLON TAMPON - MOD. PF | | | |
|--|------------|--------------------------------------|----------|
| Calorifugeage en polyuréthane flexible ép. 100 mm + skař | | Calorifugeage en polyuréthane rigide | |
| Lt | Code | Code | Ép. (mm) |
| 300 | - | PF 00300 R | 50 |
| 500 | - | PF 00500 R | 50 |
| 800 | PF 00800 F | PF 00800 R | 70 |
| 1000 | PF 01000 F | PF 01000 R | 70 |
| 1250 | PF 01250 F | PF 01250 R | 85 |
| 1500 | PF 01500 F | PF 01500 R | 85 |
| 2000 | PF 02000 F | PF 02000 R | 70 |
| 2500 | PF 02500 F | PF 02500 R | 85 |
| 3000 | PF 03000 F | PF 03000 R | 70 |
| 4000 | PF 04000 F | PF 04000 R | 70 |
| 5000 | PF 05000 F | PF 05000 R | 70 |

| BALLON TAMPON AVEC BRIDE - MOD. PFF | | | |
|--|-------------|--------------------------------------|----------|
| Calorifugeage en polyuréthane flexible ép. 100 mm + skař | | Calorifugeage en polyuréthane rigide | |
| Lt | Code | Code | Ép. (mm) |
| 800 | PFF 00800 F | PFF 00800 R | 70 |
| 1000 | PFF 01000 F | PFF 01000 R | 70 |
| 1250 | PFF 01250 F | PFF 01250 R | 85 |
| 1500 | PFF 01500 F | PFF 01500 R | 85 |
| 2000 | PFF 02000 F | PFF 02000 R | 70 |
| 2500 | PFF 02500 F | PFF 02500 R | 85 |
| 3000 | PFF 03000 F | PFF 03000 R | 70 |
| 4000 | PFF 04000 F | PFF 04000 R | 70 |
| 5000 | PFF 05000 F | PFF 05000 R | 70 |

Versions de 300 et 500 l sur demande

| BALLON TAMPON AVEC UN SERPENTIN - MOD. PFS | | | |
|--|-------------|--------------------------------------|----------|
| Calorifugeage en polyuréthane flexible ép. 100 mm + skař | | Calorifugeage en polyuréthane rigide | |
| Lt | Code | Code | Ép. (mm) |
| 300 | - | PFS 00300 R | 50 |
| 500 | - | PFS 00500 R | 50 |
| 800 | PFS 00800 F | PFS 00800 R | 70 |
| 1000 | PFS 01000 F | PFS 01000 R | 70 |
| 1250 | PFS 01250 F | PFS 01250 R | 85 |
| 1500 | PFS 01500 F | PFS 01500 R | 85 |
| 2000 | PFS 02000 F | PFS 02000 R | 70 |
| 2500 | PFS 02500 F | PFS 02500 R | 85 |
| 3000 | PFS 03000 F | PFS 03000 R | 70 |
| 4000 | PFS 04000 F | PFS 04000 R | 70 |
| 5000 | PFS 05000 F | PFS 05000 R | 70 |

| BALLON TAMPON AVEC DEUX SERPENTINS - MOD. PFSS | | | |
|--|--------------|--------------------------------------|----------|
| Calorifugeage en polyuréthane flexible ép. 100 mm + skař | | Calorifugeage en polyuréthane rigide | |
| Lt | Code | Code | Ép. (mm) |
| 300 | - | PFSS 00300 R | 50 |
| 500 | - | PFSS 00500 R | 50 |
| 800 | PFSS 00800 F | PFSS 00800 R | 70 |
| 1000 | PFSS 01000 F | PFSS 01000 R | 70 |
| 1250 | PFSS 01250 F | PFSS 01250 R | 85 |
| 1500 | PFSS 01500 F | PFSS 01500 R | 85 |

| | | | |
|------|--------------|--------------|----|
| 2000 | PFSS 02000 F | PFSS 02000 R | 70 |
| 2500 | PFSS 02500 F | PFSS 02500 R | 85 |
| 3000 | PFSS 03000 F | PFSS 03000 R | 70 |
| 4000 | PFSS 04000 F | PFSS 04000 R | 70 |
| 5000 | PFSS 05000 F | PFSS 05000 R | 70 |

Vous pourriez être également intéressé(e) par un de ces produits

[Ballon tampon combiné kombinox](#)



[Ballon tampon combiné kombiglass](#)



[Retour](#)

TML SRL: SIÈGE PRINCIPALE: FRACTION FAVALE - 64010 CIVITELLA DEL TRONTO (TE) - TEL.: +39 (0)861 927003 FAX.: +39 (0)861 927024
ÉTABLISSEMENT LOCAL: ZONE INDUSTRIELLE LOC. PARDU PRENU 09071 ABBASANTA (OR) TEL.: +39 (0)785 52669 FAX.: +39 (0)785 53658