

## PF - Pufferspeicher



Zur Speicherung von Heizungswasser.  
Verfügbare Modelle:

- PF ohne Wärmetauscher
- PFS mit einem Wärmetauscher
- PFSS mit zwei Wärmetauscher

Die Wärmeträgerflüssigkeit (Heizungswasser) im Pufferspeicher und in den Primär-Glattrohrwärmetauschern muss als geschlossener Kreislauf, sprich ohne Sauerstoffinhalt betrieben werden, um der Korrosion vorzubeugen.



TECHNISCHE DATEN

|                             |   |  |  |
|-----------------------------|---|--|--|
| Puffer                      | Material  | S 235 Jr   |  |
|                             | Interne Behandlung:   | Roh  |  |
|                             | Externe Behandlung:   | Antirostschutz und Industrielack   |  |
| Betrieb (P max. / T max.):  |   | 4 bar / 95°C   |  |
| Wärmetauscher oben (Kessel) | Material:   | S 235 Jr   |  |
|                             | Interne Behandlung:   | Roh  |  |
| Wärmetauscher unten (solar) | Externe Behandlung:   | Roh  |  |
|                             | Typ:  | Fest eingeschweißter Glattrohrwärmetauscher  |  |
| Betrieb (P max. / T max.):  |   | 10 bar / 95°C  |  |
| Allgemeine Daten            | Inhalt:   | 300 - 5000 Lt  |  |
|                             | Garantie:   | 5 Jahre  |  |
|                             | Wärmedämmung:   | - Polyester-Weichschaum + PVC: Brandschutzklasse B2 (DIN 4102)   |  |
|                             |   | - PU-Hartschaum:<br>- für Modelle 300/500/800/1000/1500/2000 Lt<br>PU-Hartschaum + PVC: Brandschutzklasse B3 (DIN 4102)    |  |
|                             |   | - für Modelle 1250/2500/3000/4000/5000 Lt<br>Polyester (15 mm) + Polystyrol (85 mm) + PVC: Brandschutzklasse B2 (DIN 4102) |  |
| Referenznorm :              | - PED 14/68/UE Art. 4 Par. 3 (Druckbehälter)<br>- Direktive 2009/125/CE (Energy related Products) |  |  |

Zubehör



Elektronische Steuerung



Elektroheizpatrone mit Anschluss 1 1/2"

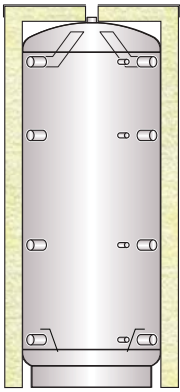


Thermostat

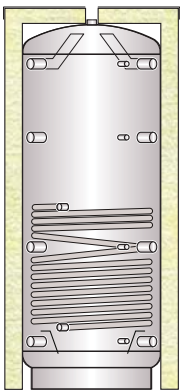


Thermometer

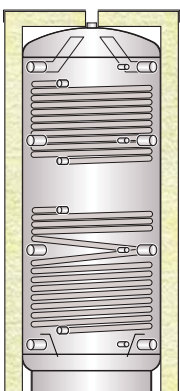




| <b>PF - Pufferspeicher ohne Wärmetauscher</b> |             |     |  |                             |            |     |  |
|---|-------------|-----|--|-----------------------------|------------|-----|--|
| Dämmung Polyester-Weichs. + PVC               |             |     |  | Dämmung PU-Hartschaum + PVC |            |     |  |
| Cod.  | Stärke (mm) | ErP |  | Cod.                        | Stärke(mm) | ErP |  |
|   |             |     |  | PF 00300 R                  | 50         | B   |  |
|   |             |     |  | PF 00500 R                  | 50         | B   |  |
| PF 00800 F                                    | 130         | C   |  | PF 00800 R                  | 100        | C   |  |
| PF 01000 F                                    | 130         | C   |  | PF 01000 R                  | 100        | C   |  |
| PF 01250 F                                    | 130         | C   |  | PF 01250 R                  | 100        | C   |  |
| PF 01500 F                                    | 130         | C   |  | PF 01500 R                  | 100        | C   |  |
| PF 02000 F                                    | 130         | C   |  | PF 02000 R                  | 100        | C   |  |
| PF 02500 F                                    | 100         | -   |  | PF 02500 R                  | 100        | -   |  |
| PF 03000 F                                    | 100         | -   |  | PF 03000 R                  | 100        | -   |  |
| PF 04000 F                                    | 100         | -   |  | PF 04000 R                  | 100        | -   |  |
| PF 05000 F                                    | 100         | -   |  | PF 05000 R                  | 100        | -   |  |

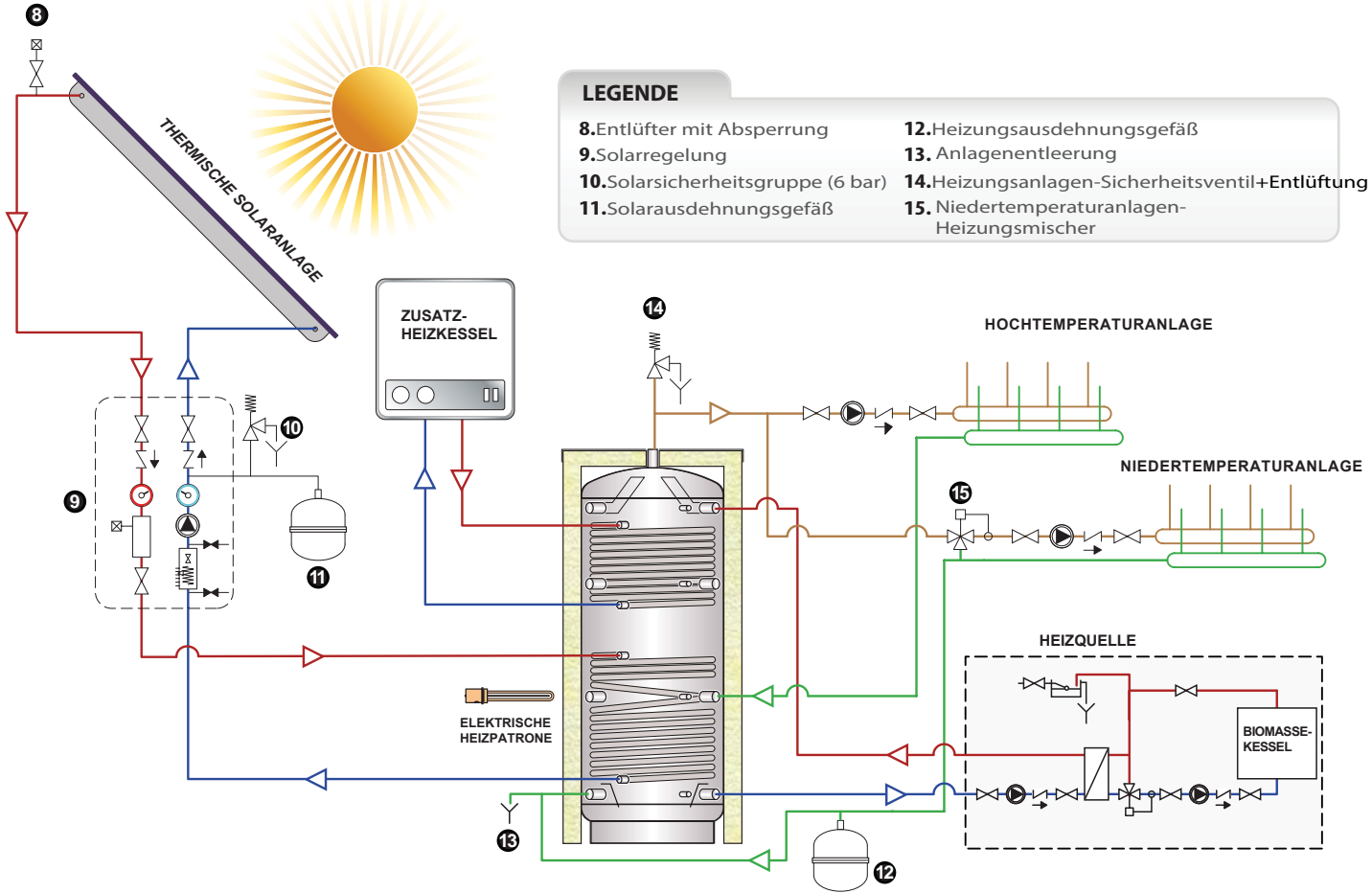


| <b>PFS - Pufferspeicher mit einem Wärmetauscher</b> |            |     |  |                             |            |     |  |
|---|------------|-----|--|-----------------------------|------------|-----|--|
| Dämmung Polyester-Weichs. + PVC                     |            |     |  | Dämmung PU-Hartschaum + PVC |            |     |  |
| Cod.  | Stärke(mm) | ErP |  | Cod.                        | Stärke(mm) | ErP |  |
|   |            |     |  | PFS 00300 R                 | 50         | B   |  |
|   |            |     |  | PFS 00500 R                 | 50         | B   |  |
| PFS 00800 F   | 130        | C   |  | PFS 00800 R                 | 100        | C   |  |
| PFS 01000 F   | 130        | C   |  | PFS 01000 R                 | 100        | C   |  |
| PFS 01250 F   | 130        | C   |  | PFS 01250 R                 | 100        | C   |  |
| PFS 01500 F   | 130        | C   |  | PFS 01500 R                 | 100        | C   |  |
| PFS 02000 F   | 130        | C   |  | PFS 02000 R                 | 100        | C   |  |
| PFS 02500 F   | 100        | -   |  | PFS 02500 R                 | 100        | -   |  |
| PFS 03000 F   | 100        | -   |  | PFS 03000 R                 | 100        | -   |  |
| PFS 04000 F   | 100        | -   |  | PFS 04000 R                 | 100        | -   |  |
| PFS 05000 F   | 100        | -   |  | PFS 05000 R                 | 100        | -   |  |



| <b>PFSS - Pufferspeicher mit zwei Wärmetauschern</b> |            |     |  |                             |            |     |  |
|--|------------|-----|--|-----------------------------|------------|-----|--|
| Dämmung Polyester-Weichs. +PVC                       |            |     |  | Dämmung PU-Hartschaum + PVC |            |     |  |
| Cod.   | Stärke(mm) | ErP |  | Cod.                        | Stärke(mm) | ErP |  |
|  |            |     |  | PFSS 00300 R                | 50         | B   |  |
|  |            |     |  | PFSS 00500 R                | 50         | B   |  |
| PFSS 00800 F   | 130        | C   |  | PFSS 00800 R                | 100        | C   |  |
| PFSS 01000 F   | 130        | C   |  | PFSS 01000 R                | 100        | C   |  |
| PFSS 01250 F   | 130        | C   |  | PFSS 01250 R                | 100        | C   |  |
| PFSS 01500 F   | 130        | C   |  | PFSS 01500 R                | 100        | C   |  |
| PFSS 02000 F   | 130        | C   |  | PFSS 02000 R                | 100        | C   |  |
| PFSS 02500 F   | 100        | -   |  | PFSS 02500 R                | 100        | -   |  |
| PFSS 03000 F   | 100        | -   |  | PFSS 03000 R                | 100        | -   |  |
| PFSS 04000 F   | 100        | -   |  | PFSS 04000 R                | 100        | -   |  |
| PFSS 05000 F   | 100        | -   |  | PFSS 05000 R                | 100        | -   |  |

Achtung: Dies stellt lediglich ein Prinzipschema dar, welches kein technisches Planungsprojekt ersetzt.

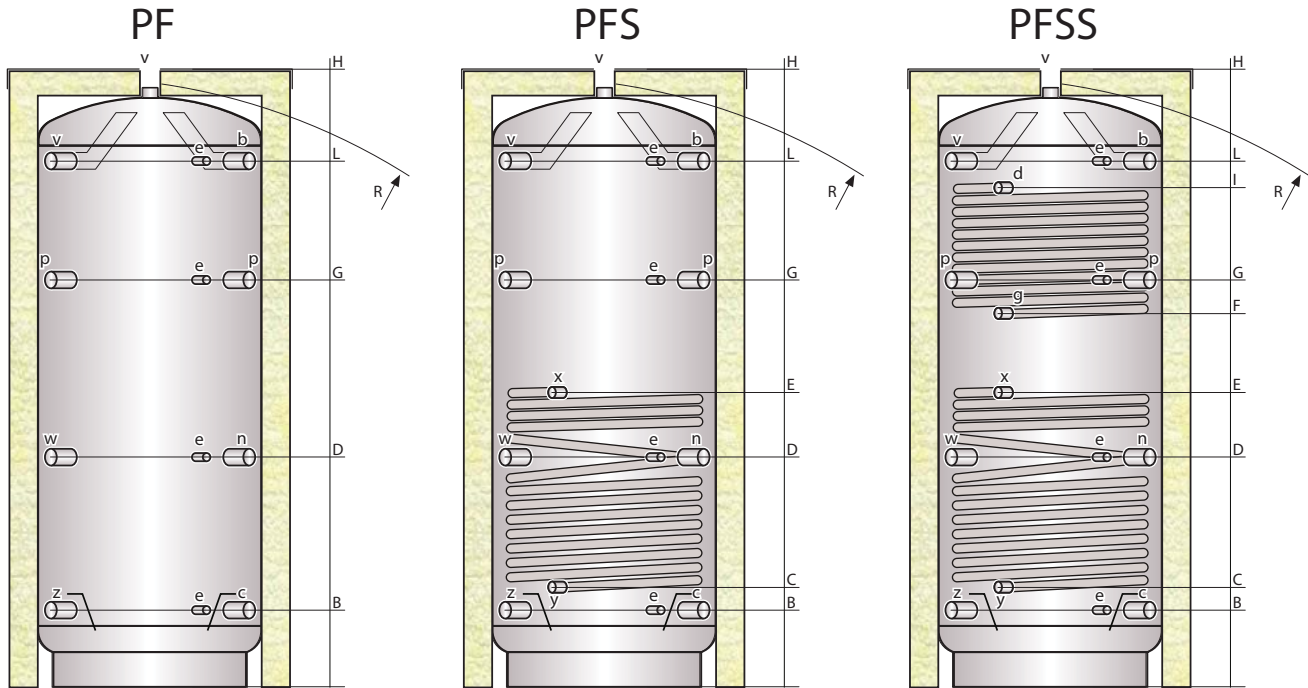


LEGENDE

- 8. Entlüfter mit Absperrung
- 9. Solarregelung
- 10. Solarsicherheitsgruppe (6 bar)
- 11. Solarausdehnungsgefäß
- 12. Heizungsausdehnungsgefäß
- 13. Anlagentleerung
- 14. Heizungsanlagen-Sicherheitsventil+Entlüftung
- 15. Niedertemperaturanlagen-Heizungsmischer

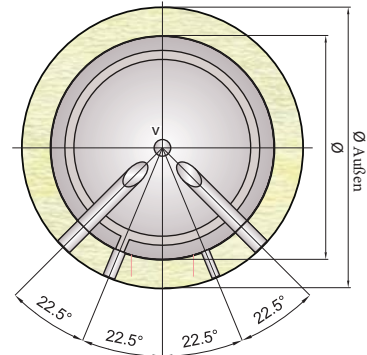
| Modell    | Wärmetauscher unten |                    |                    |                    |                    | Wärmetauscher oben |                    |                    |                    |                    |
|-----------|---------------------|--------------------|--------------------|--------------------|--------------------|--------------------|--------------------|--------------------|--------------------|--------------------|
|           | Qm (lt)             | Leistung (kW)      |                    |                    |                    | Qm (lt)            | Leistung (kW)      |                    |                    |                    |
|           |                     | $\Delta T^*$ 10° C | $\Delta T^*$ 15° C | $\Delta T^*$ 20° C | $\Delta T^*$ 25° C |                    | $\Delta T^*$ 10° C | $\Delta T^*$ 15° C | $\Delta T^*$ 20° C | $\Delta T^*$ 25° C |
| PF_00300R | 1,4 (9,9)           | 9,0                | 13,4               | 17,9               | 22,4               | 1,1 (7,8)          | 7,0                | 10,6               | 14,1               | 17,6               |
| PF_00500R | 2,0 (14,2)          | 12,8               | 19,2               | 25,6               | 32,0               | 1,8 (12,8)         | 11,5               | 17,3               | 23,0               | 28,8               |
| PF_00600R | 2,5 (17,8)          | 16,0               | 24,0               | 32,0               | 40,0               | 1,8 (12,8)         | 11,5               | 17,3               | 23,0               | 28,8               |
| PF_00800_ | 2,5 (17,8)          | 16,0               | 24,0               | 32,0               | 40,0               | 2,0 (14,2)         | 12,8               | 19,2               | 25,6               | 32,0               |
| PF_01000_ | 3,5 (24,9)          | 22,4               | 33,6               | 44,8               | 56,0               | 2,5 (17,8)         | 16,0               | 24,0               | 32,0               | 40,0               |
| PF_01250_ | 3,8 (27,0)          | 24,3               | 36,5               | 48,6               | 60,8               | 2,6 (18,5)         | 16,6               | 24,9               | 33,3               | 41,6               |
| PF_01500_ | 4,0 (28,4)          | 25,6               | 38,4               | 51,2               | 64,0               | 2,8 (19,9)         | 17,9               | 26,9               | 35,8               | 44,8               |
| PF_02000_ | 4,8 (34,1)          | 30,7               | 46,0               | 61,4               | 76,7               | 3,8 (27,0)         | 24,3               | 36,5               | 48,6               | 60,8               |
| PF_02500_ | 4,8 (34,1)          | 30,7               | 46,0               | 61,4               | 76,7               | 3,8 (27,0)         | 24,3               | 36,5               | 48,6               | 60,8               |
| PF_03000_ | 6,0 (42,6)          | 38,4               | 57,6               | 76,7               | 95,9               | 3,8 (27,0)         | 24,3               | 36,5               | 48,6               | 60,8               |
| PF_04000_ | 7,0 (49,7)          | 44,8               | 67,2               | 89,5               | 111,9              | 4,5 (32,0)         | 28,8               | 43,2               | 57,6               | 71,9               |
| PF_05000_ | 8,0 (56,8)          | 51,2               | 76,7               | 102,3              | 127,9              | 5,0 (35,5)         | 32,0               | 48,0               | 64,0               | 79,9               |

\* $\Delta T$ : Differenz der Durchschnittstemperatur der Heizflüssigkeit (im Wärmetauscher) und der Durchschnittstemperatur der zu erheizenden Flüssigkeit (im Pufferspeicher im Bereich des Wärmetauschers)



- b Biomassekesselvorlauf
- c Biomassekesselrücklauf
- d Kesselvorlauf
- e Thermometer/Fühler
- g Kesselrücklauf
- n Rücklauf Heizungsanlage
- p Serviceanschluss
- x Vorlauf Solaranlage
- y Rücklauf Solaranlage
- v Vorlauf Heizungsanlage
- w elektrische Heizpatrone
- z Niedertemperaturrücklauf

| Modell    | Maße (mm) |      |                               |       | Wärmetauscher (m <sup>2</sup> ) |      | Gewicht PFSS (Kg) |
|-----------|-----------|------|-------------------------------|-------|---------------------------------|------|-------------------|
|           | Ø         | H    | Ø Außen** (Hart-/Weichschaum) | R     | unten                           | oben |                   |
| PF_00300R | 500       | 1595 | 600                           | 1720* | 1,40                            | 1,10 | 70                |
| PF_00500R | 650       | 1645 | 750                           | 1820* | 2,00                            | 1,80 | 110               |
| PF_00800_ | 790       | 1750 | 990/1050                      | 1745  | 2,50                            | 2,00 | 149               |
| PF_01000_ | 790       | 2110 | 990/1050                      | 2095  | 3,50                            | 2,50 | 183               |
| PF_01250_ | 950       | 2075 | 1150/1210                     | 2090  | 3,80                            | 2,60 | 215               |
| PF_01500_ | 1000      | 2115 | 1200/1260                     | 2145  | 4,00                            | 2,80 | 237               |
| PF_02000_ | 1100      | 2380 | 1300/1360                     | 2385  | 4,80                            | 3,80 | 301               |
| PF_02500_ | 1200      | 2495 | 1400                          | 2550  | 4,80                            | 3,80 | 354               |
| PF_03000_ | 1250      | 2710 | 1450                          | 2760  | 6,00                            | 3,80 | 423               |
| PF_04000_ | 1400      | 2820 | 1600                          | 2905  | 7,00                            | 4,50 | 492               |
| PF_05000_ | 1600      | 2850 | 1800                          | 3005  | 8,00                            | 5,00 | 572               |



\*für Modelle von 300 bis 600 Lt ist das Kippmaß samt Isolierung zu verstehen  
 \*\*alle Wärmedämmungen sind abnehmbar ausgenommen Modelle von 300 bis 600 Lt

| Modell    | Anschlusshöhen (mm) |     |      |      |      |      |      |      | Anschlussgrößen (zoll) |      |               |
|-----------|---------------------|-----|------|------|------|------|------|------|------------------------|------|---------------|
|           | B                   | C   | D    | E    | F    | G    | I    | L    | d g x y                | e    | b c n p v w z |
| PF_00300R | 215                 | 290 | 595  | 810  | 930  | 1080 | 1290 | 1350 | 1"                     | 1/2" | 11/2"         |
| PF_00500R | 240                 | 315 | 615  | 835  | 955  | 1105 | 1315 | 1375 | 1"                     | 1/2" | 11/2"         |
| PF_00800_ | 275                 | 355 | 655  | 875  | 1015 | 1145 | 1345 | 1410 | 1"                     | 1/2" | 11/2"         |
| PF_01000_ | 275                 | 350 | 810  | 1035 | 1195 | 1355 | 1675 | 1755 | 1"                     | 1/2" | 11/2"         |
| PF_01250_ | 320                 | 400 | 745  | 1060 | 1200 | 1380 | 1600 | 1705 | 1"                     | 1/2" | 11/2"         |
| PF_01500_ | 340                 | 420 | 765  | 1080 | 1220 | 1400 | 1620 | 1725 | 1"                     | 1/2" | 11/2"         |
| PF_02000_ | 370                 | 450 | 930  | 1090 | 1230 | 1435 | 1710 | 1945 | 1"                     | 1/2" | 11/2"         |
| PF_02500_ | 385                 | 480 | 940  | 1120 | 1300 | 1500 | 1700 | 2050 | 1"                     | 1/2" | 2"            |
| PF_03000_ | 400                 | 490 | 1015 | 1210 | 1430 | 1645 | 1830 | 2255 | 1"                     | 1/2" | 2"            |
| PF_04000_ | 460                 | 550 | 1085 | 1270 | 1490 | 1710 | 1930 | 2315 | 1"                     | 1/2" | 2"            |
| PF_05000_ | 465                 | 555 | 1080 | 1275 | 1495 | 1710 | 1895 | 2320 | 1"                     | 1/2" | 2"            |