

Les modules de transfer DELTA pour fuel domestique sont montés comme unité compacte et livrés dans un état prêt à la connexion. La bride d'embase coulée permet de fixer le module aisément et sûrement.

Il est constitué des éléments suivants :

Pompe DELTA: La pompe est très silencieuse et présente une course particulièrement sans grippage grâce à l'engrenage avec denture ogivale en comparaison à une denture développante. Elle a fourni ses preuves des millions de fois.

Moteur SIMEL : Moteur monophasé à courant alternatif pour 230 V avec condensateur de service et rouet de ventilateur intégré pour la ventilation forcée. De ce fait, il convient à un mode de fonctionnement permanent.

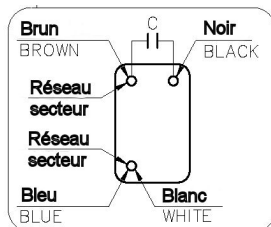
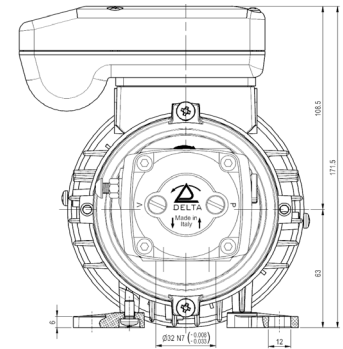
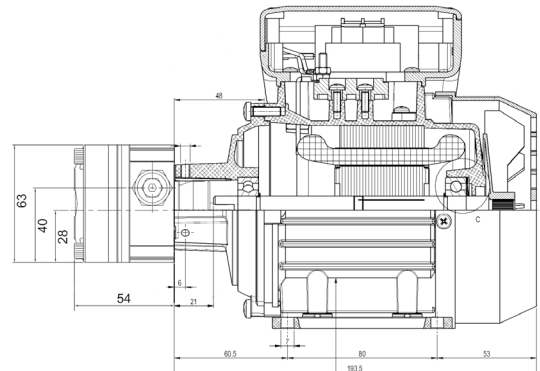
Installation : Le module est livré en mode à bitube (la conduite d'aspiration et de retour doivent être branchées). Observer le graphisme ci-joint pour les longueurs et les sections transversales des conduites d'aspiration. Le module doit être monté de telle sorte que l'axe moteur - pompe soit toujours à l'horizontale.

Le mode à monotube est possible aussi lors du mode d'aspiration. Pour cela, il convient de retirer le bouchon de dérivation du raccord de retour comme cela est décrit plus en détail au verso. Ensuite, fermer le raccord de retour avec le bouchon ci-joint.

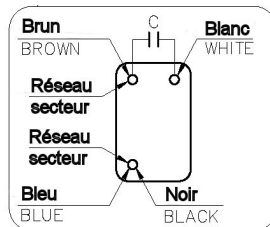
Caracteristiques techniques du moteur: Moteur monophasé à deux pôles
 Puissance (pour 2800 min⁻¹) : 150 W
 Fréquence du réseau secteur : 50 Hz
 Tension du réseau secteur : 230 V
 Consommation de courant : 1,1 A
 Poids : 3,6 kg

Connexion électrique:

Conformément au schéma des connexions pour la marche à droite ou à gauche, en dépendance du sens de rotation de la pompe qu'il est absolument impératif de respecter.



Pompe avec marche à gauche en regardant sur l'arbre



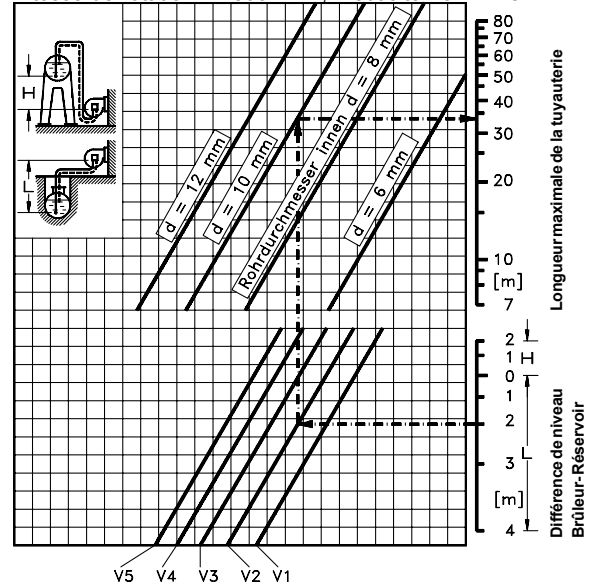
Pompe avec marche à droite en regardant sur l'arbre

Caracteristiques techn. de la pompe:

Gamme de pression :	0 - 3 bar
Vide d'aspiration :	- 0,5 bar
Filtre surface ouverte :	20 cm ²
Poids :	env. 1 kg
Débit max. :	
(à 2800 min ⁻¹ , pression : 3 bar, 5 mm ² /s):	
Type de pompe VD3	75 l/h
Type de pompe VD4	105 l/h
Type de pompe V5	120 l/h
Conduites :	
D'aspiration et de retour :	G 1/4"
Sortie ligne pression :	G 1/8"
Prises de mesure :	G 1/8"
Conditions d'utilisation admissibles :	
Pression d'arrivée :	0,7 bar
Pression de retour :	1,5 bar
Température du fuel :	50°C
Température ambiante :	40°C
Gamme de viscosité :	2 - 50 mm ² /s

Instructions pour la longueur de la conduite d'aspiration

Vitesse de rotation : 2.800 min⁻¹, Viscosité : 5 mm²/s



Type de pompe

Exemple : Type de pompe V2, L = 2m, diamètre d'aspiration = 10 mm
 Longueur maximale de la tuyauterie : 34 m

Rédigé le : 03/2010

Conversion du mode à monotube sur le mode à bitube:

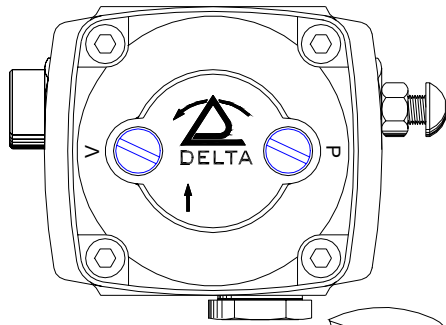


Fig. 1

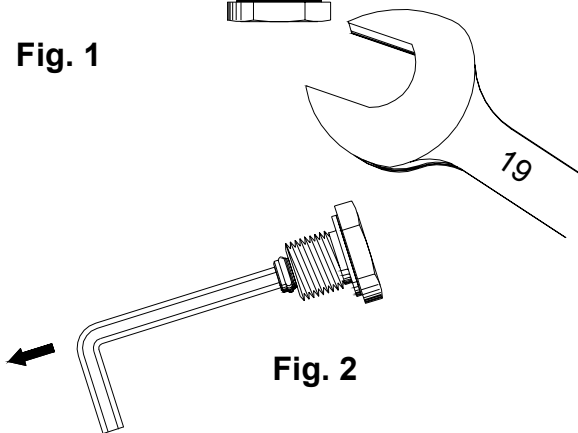


Fig. 2

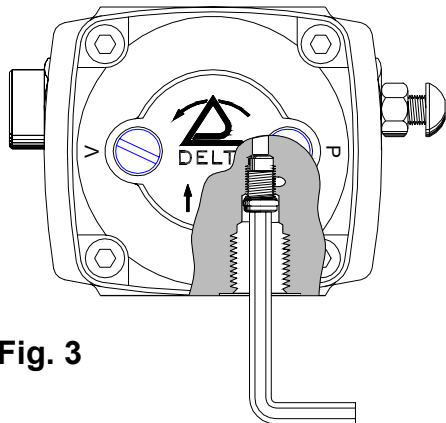


Fig. 3

Procéder comme suit pour convertir la pompe DELTA VD du mode à monotube sur le mode à bitube:

- Retirer le bouchon de 1/4" du raccord de vide avec une clé à fourche de 19 mm (fig. 1).
- Le bouchon de dérivation se trouve à l'intérieur du bouchon de retour (fig.2). Elle doit être retirée avec une clé Allen de 4 mm.
- Placer le bouchon de dérivation dans le retour (fig. 3).

PRUDENCE : Pour la purge au moyen de la conduite de pression la version à monotube n'est pas équipée d'une soupape d'arrêt de gicleur.

Procéder comme suit pour convertir la pompe DELTA VD du mode à bitube sur le mode à monotube:

- Retirer le bouchon de dérivation du raccord de retour avec une clé Allen de 4 mm (fig. 3).
- Fermer le raccord de retour avec un bouchon en métal de 1/4" (fig. 1).

ATTENTION

- Dans la version à monotube, la purge est effectuée au moyen du raccord de pression.
- Dans la version à bitube, la purge est effectuée au moyen du raccord de retour. Après la conversion sur le mode à monotube, cette version de pompe doit être purgée manuellement au moyen du raccord de manomètre.
- Le bouchon de dérivation ne doit en aucun cas être utilisé dans la version à monotube car sinon la pompe ne fonctionne pas et que cela peut occasionner des dommages sur la pompe et sur le moteur.