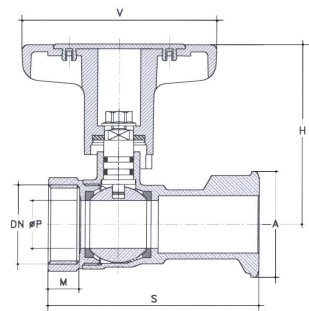


DN - A	ØP	S	H	V	M	Peso gr Weight gr	Conf. Box
1" - 1"1/2	20	88,5	75,3	84	13	460	40
1"1/4 - 1"1/2	20	91,5	75,3	84	14	504	32

Valvola a sfera in ottone attacco pompa con maniglia **ISO-T/S** con valvola di ritegno automatica .

*Pump attachment brass ball valve with **ISO-T/S** handle with automatic check valve).*

556R



DN - A	ØP	S	H	V	M	Peso gr Weight gr	Conf. Box
1" - 1"1/2	20	88,5	75,3	84	13	405	40
1"1/4" - 1"1/2	20	91,5	75,3	84	14	449	32

Valvola a sfera in ottone attacco pompa con maniglia **ISO-T/S** .

*Pump attachment brass ball valve with **ISO-T/S** handle .*

555R