



6,3 / (✓)

A

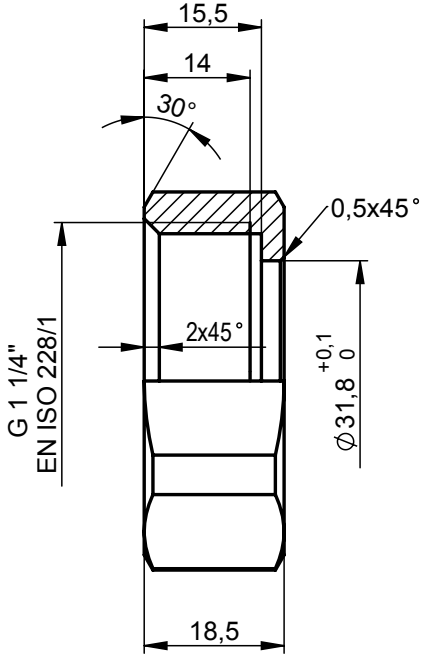
B

C

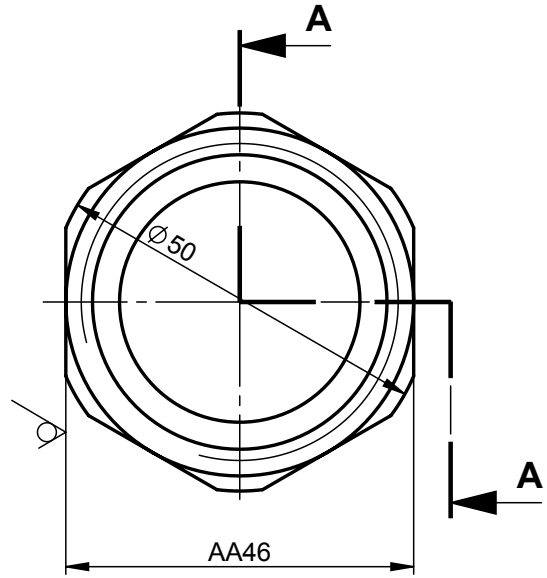
D

E

F



A-A



AYVAZ-CAD / Resim Üzerinden Ölçü Almayınız.
AYVAZ-CAD/ Do Not Take Measurements From The Drawing

ÜRÜN NO			AĞIRLIK
St 37,2	Kaplamasız		94,7 g
	Ni kaplı		
	CrNi kaplı		
AISI 303/304			97,2 g
Ms 58	Kaplamasız		103,2 g
	Ni kaplı		
	CrNi kaplı		

Çizen / Drawer	İsim / Name	Tarih / Date	İmza / Signature	Ölçek Scale		
Çizen / Drawer	A.SEZGİN	07.10.2016		1:1		Toleransı ve standartı verilmemiş uzunluk ve açı ölçüleri için toleranslar. Standard and Tolerances For Linear and angular dimensions without individual tolerance indications.
Kontrol / Control	E.ÖZKAN	07.10.2016				EN 22768-1
Onay / Approval	İ.COŞAR	07.10.2016			ISO 2768-m	
Parça Adı / Part Name	1 1/4"-GEÇMELİ SOMUN				Toleransı ve standartı verilmemiş şekil ve konumlar için geometrik toleranslar. Standard and Geometrical tolerances for features without individual tolerance indications.	
Ürün Tipi / Product Type					EN 22768-2	
Müşteri Kodu / Customer Code		Malzeme / Material	Miktar / Qty.	Ağırlık / Weight	ISO 2768-K	
Firma Resim No / Firm Drawing No					Item No	
					CAD No	
					H13SMN019	
					Rev.No	
					0	