

# Datalogger DL2

Datenaufzeichnung & Visualisierung



rosenthal design 

## Fernzugriff auf den Regler und integrierte Datenaufzeichnung

Der Datalogger DL2 ist die Schnittstelle zwischen einem RESOL-Regler und dem Internet und dient zusätzlich der Aufzeichnung von Anlagendaten.

Der DL2 ermöglicht den Zugriff auf die Anlagendaten über [www.VBus.net](http://www.VBus.net).

- Fernzugriff auf die Anlage über das Visualisierungportal VBus.net
- Komfortable Anlagenparametrisierung mit dem RESOL Parametrisierungstool RPT
- Interner Speicher zur Datenaufzeichnung
- Datenübertragung über SD-Karte
- Firmware-Updates über Internet oder SD-Karte
- Für alle RESOL-Regler mit VBus®

### RESOL Datalogger DL2

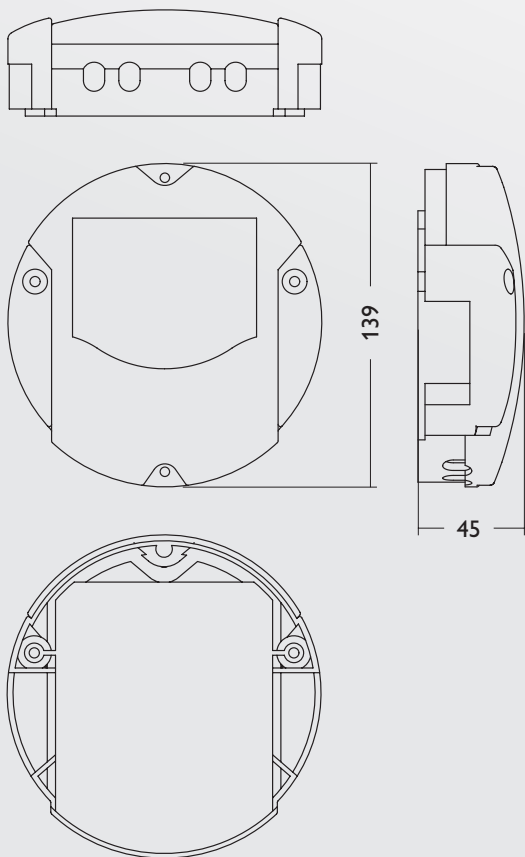
Zur Visualisierung über VBus.net, inkl. SD-Karte und Netzwerkleitung, vorkonfiguriert mit Steckernetzteil und VBus®-Leitung

Preisgruppe A | Artikel-Nr.: **180 007 10**

### MicroSD-Karte mit 4 GB Speicherkapazität, inkl. Adapter

Preisgruppe C | Artikel-Nr.: **180 007 41**

## Technische Daten



**Gehäuse:** Kunststoff, PC-ABS und PMMA

**Schutzart:** IP 20/DIN EN 60529

**Schutzklasse:** III

**Umgebungstemperatur:** 0 ... 40 °C

**Maße:** Ø 139 mm, Tiefe 45 mm

**Einbau:** Wandmontage

**Anzeige:** Balken-LED zur Kontrolle der Speicherkapazität, Punkt-LED zur Anzeige der Betriebsbereitschaft und des Status der SD-Karte

**Schnittstellen:**

RESOL VBus® zur Verbindung mit dem Regler, LAN

**Versorgung:**

Eingangsspannung Steckernetzteil: 100 ... 240 V~

Nennstrom: 350 mA

Eingangsspannung Datalogger: 5 V<sub>DC</sub> ± 5 %

**Speicher:** 160 MB interner Speicher, bei Aufzeichnungsintervall von 5 Min. ausreichend für:

- 18 Monate für ein System mit einem *DeltaSol*® MX, 3 EM, 3 Heizkreisen und einer Wärmemengenzählung
- 24 Monate für ein System mit einem *DeltaSol*® MX, EM und einem Heizkreis
- 30 Monate für ein System mit einem *DeltaSol*® MX

## Anschlüsse



**VBus.net**

Das Visualisierungsportal [www.VBus.net](http://www.VBus.net) – Live-Daten-Anzeigen, Diagramme und Tabellen von Ihren Systemdaten