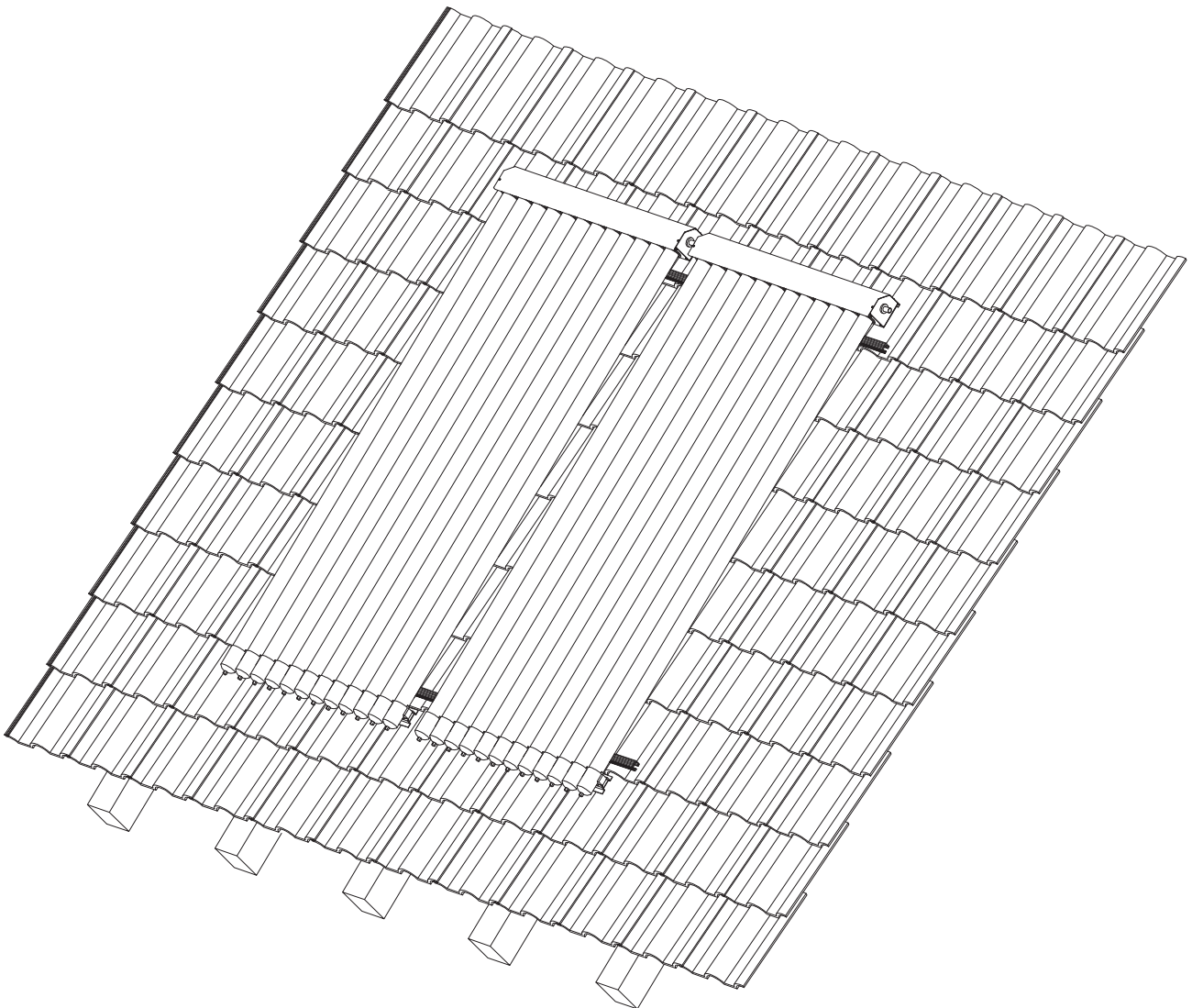
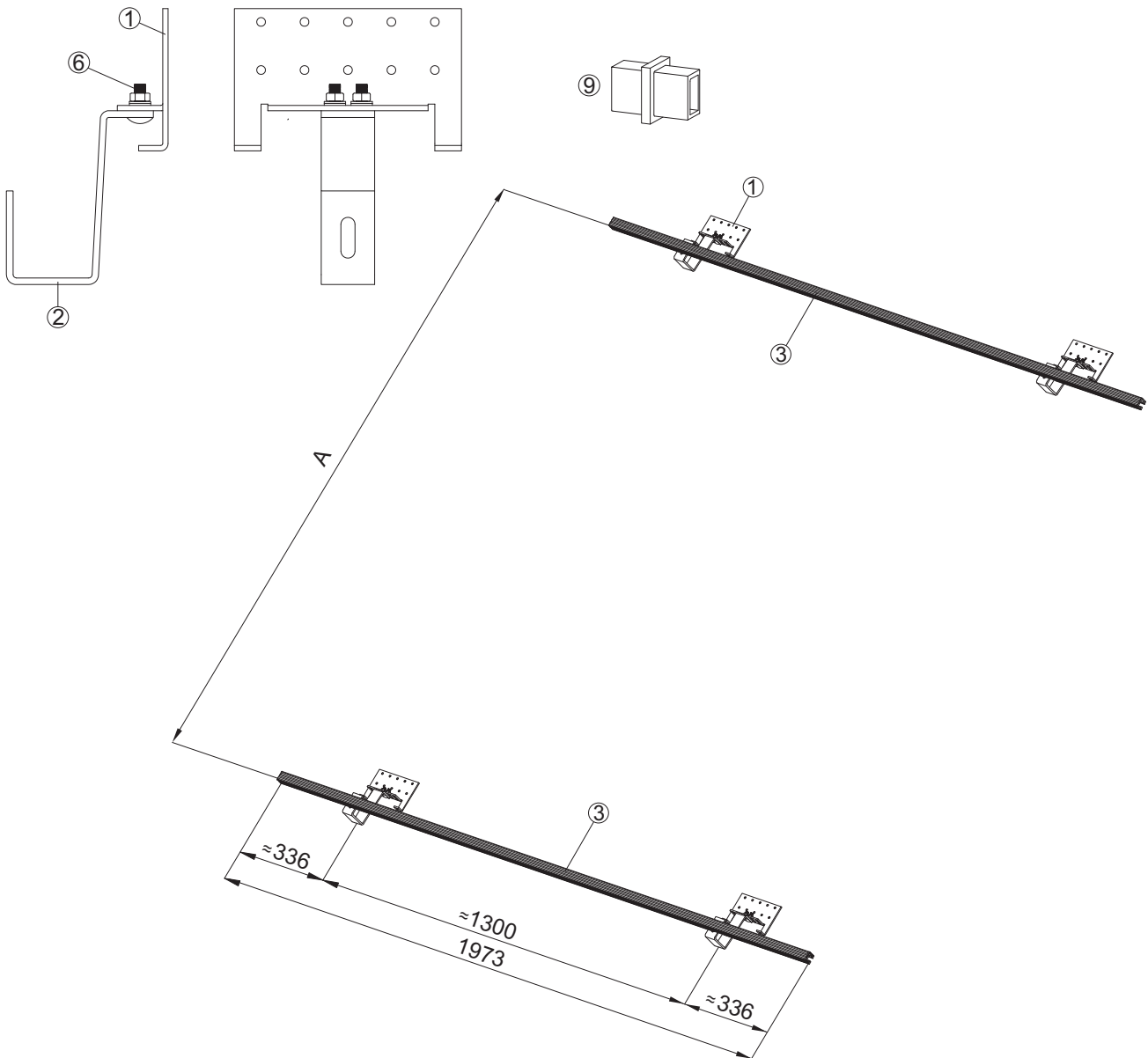


---

# Aufdachmontageset für 2 Kollektoren PR 2.09 - Standard Haken



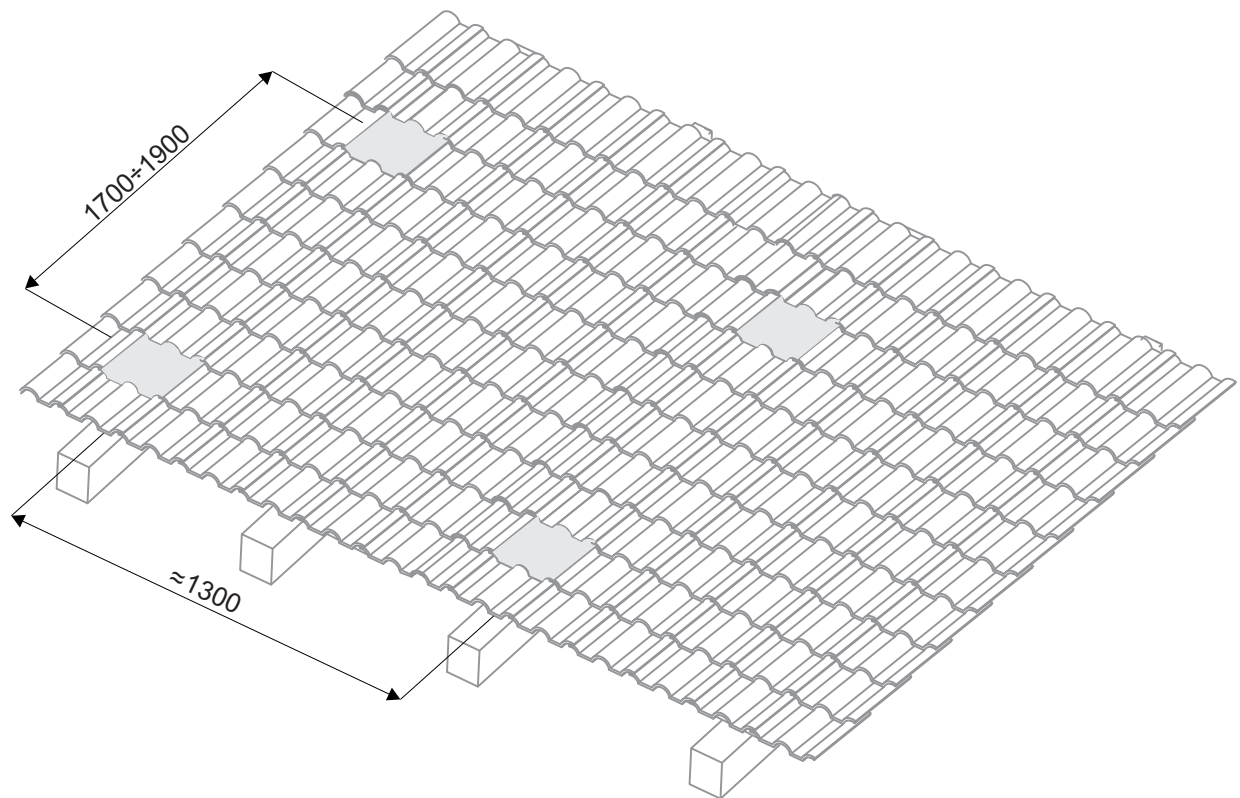


### Stückliste

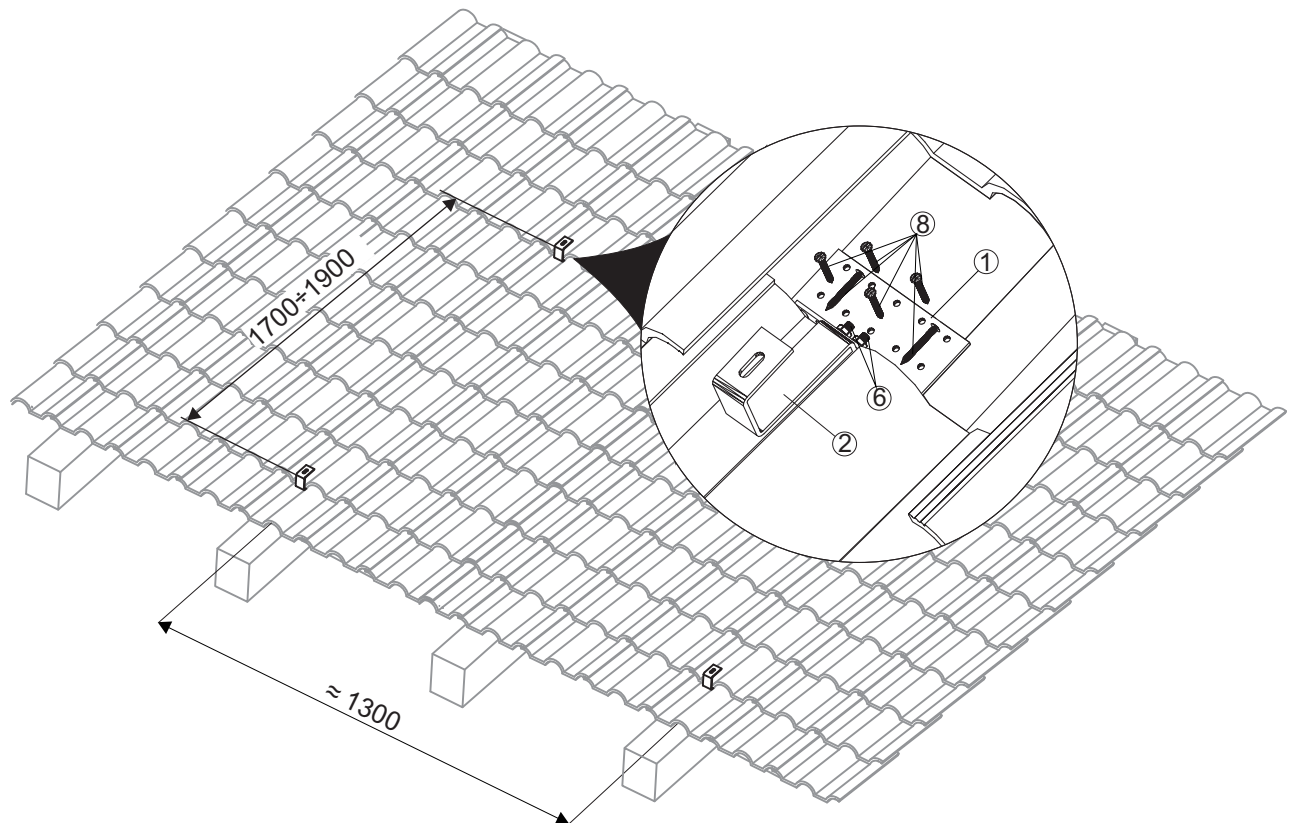
No.	Beschreibung	Menge
1	Standard Haken (Haltebügel)	4 Stück
2	Standard Haken (Halteplatte)	4 Stück
3	Montageschiene (Tragprofil) L=1973mm	2 Stück
4	Kollektor-Haltehaken unten	4 Stück
5	Kollektor-Haltehaken oben	4 Stück
6	Schlossschraube M8x20 + Mutter + Beilag scheinbe + Federring	8 Sets
7	Schlossschraube M10x30 + Mutter + Beilag scheinbe + Federring	4 Sets
8	Spax 6x50	24 Stück
9	Schienenwerbindungs stück*	2 Stück
10	Schloßschraube M8x20 + Mutter + Beilagscheibe + Federring	8 Sets

\*Schienenwerbindungs ist Angewendet wenn montageset als erweiterung benutzt wird (Seite 6)

# 1. Das Vorbereiten des Dachs für Montage des Sets.

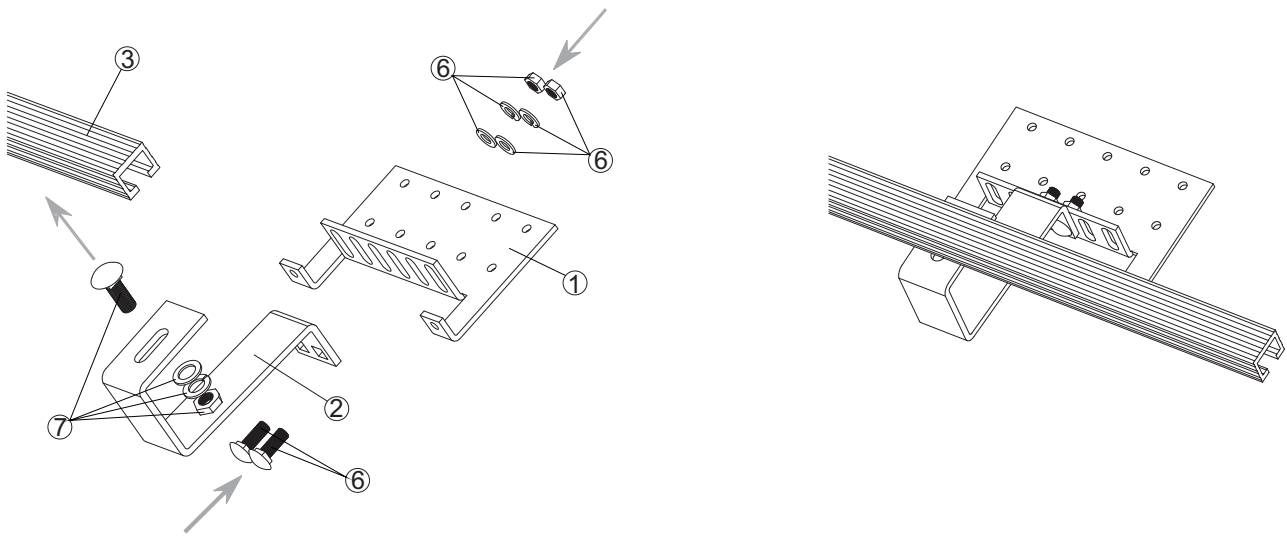


Entfernen der Dachziegel an den entsprechenden Stellen.

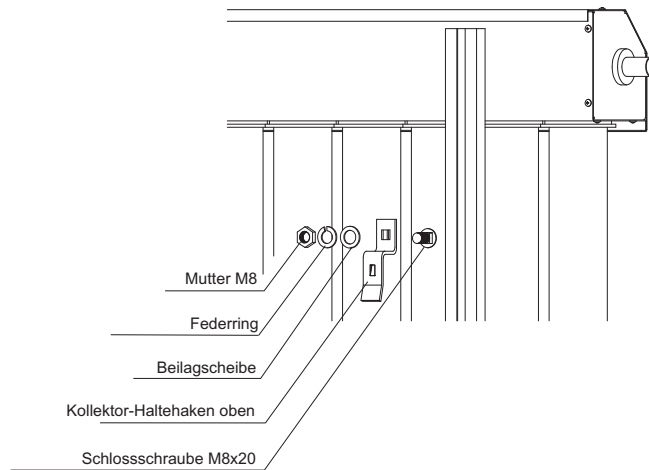
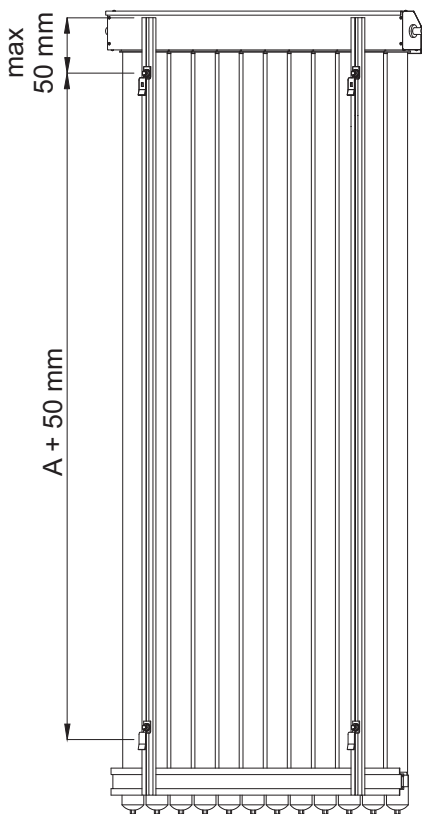


Montage der Haken und Ergänzung der Dachziegel.

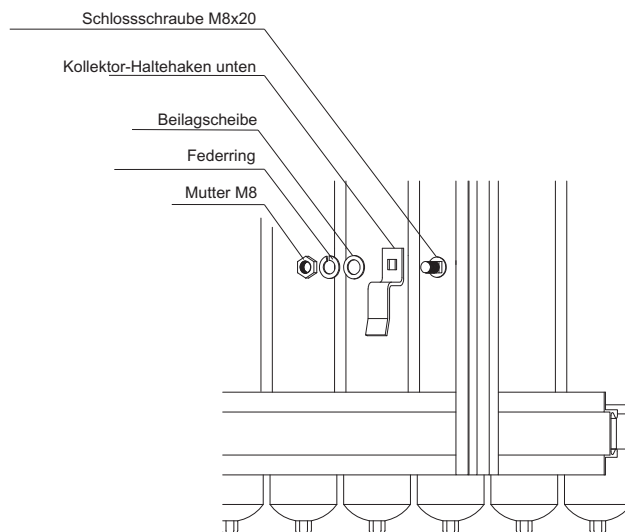
## 2. Tragprofil montage.



## 3. Kollektor-Haltehaken Montage ⑤ ⑥.

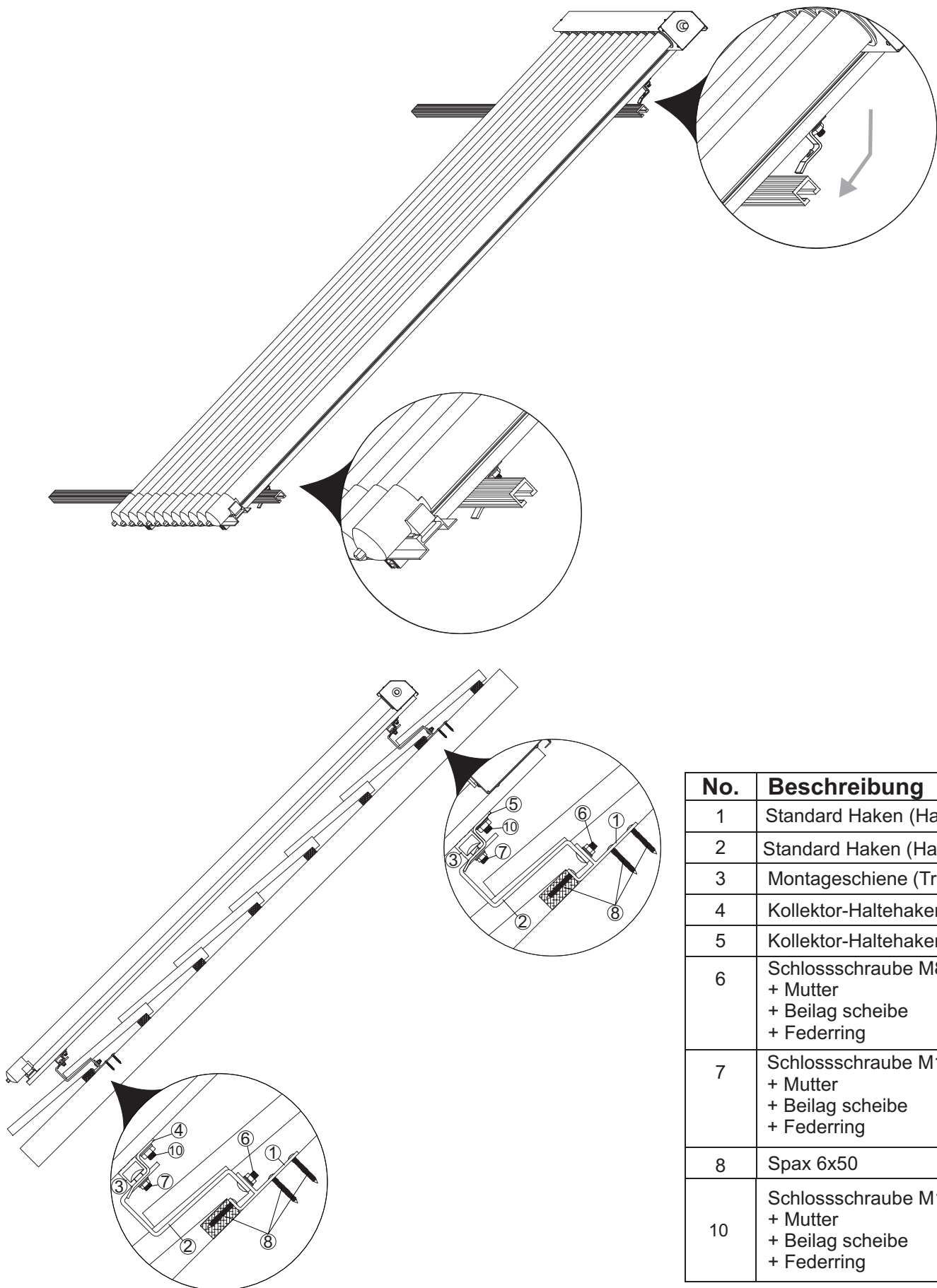


Oberen Kollektor-Haltehaken einbauen mit Schloßschraube M8x20 und leicht zuziehen.



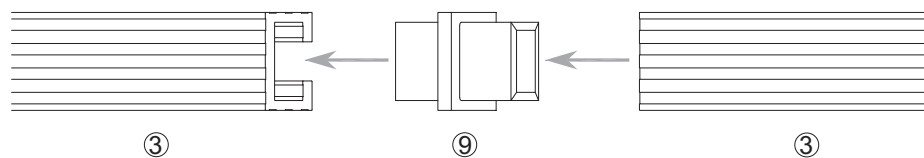
Unteren Kollektor-Haltehaken einbauen mit Schloßschraube M8x20 und fest zuziehen.

### 3. Kollektor an Montageschiene ④ Anhängen.

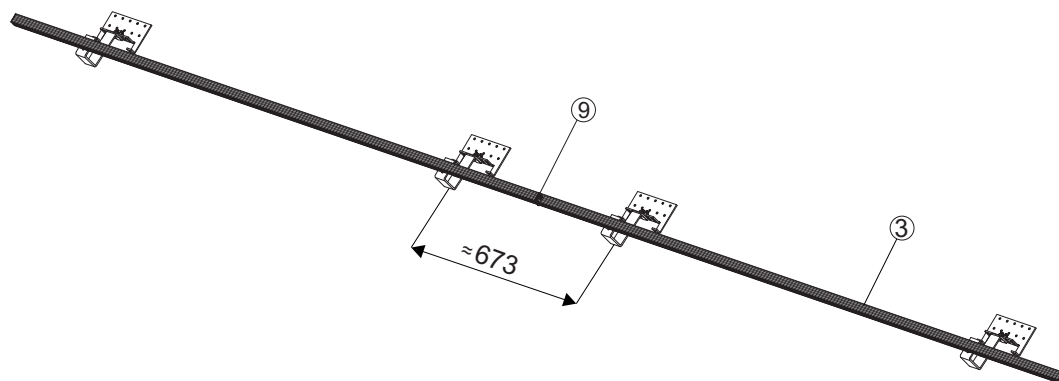
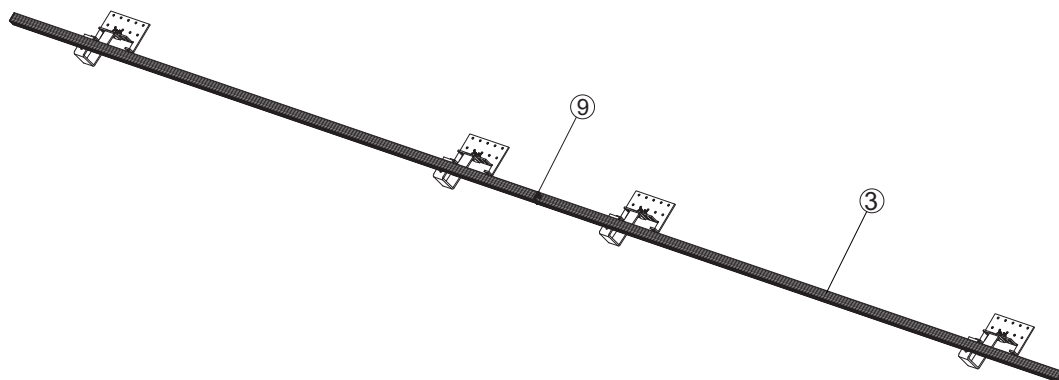


No.	Beschreibung
1	Standard Haken (Halteplatte)
2	Standard Haken (Haltebügel)
3	Montageschiene (Tragprofil)
4	Kollektor-Haltehaken unten
5	Kollektor-Haltehaken oben
6	Schlossschraube M8x20 + Mutter + Beilag scheinbe + Federring
7	Schlossschraube M10x30 + Mutter + Beilag scheinbe + Federring
8	Spax 6x50
10	Schlossschraube M10x20 + Mutter + Beilag scheinbe + Federring

## 4. Erweiterung Montage

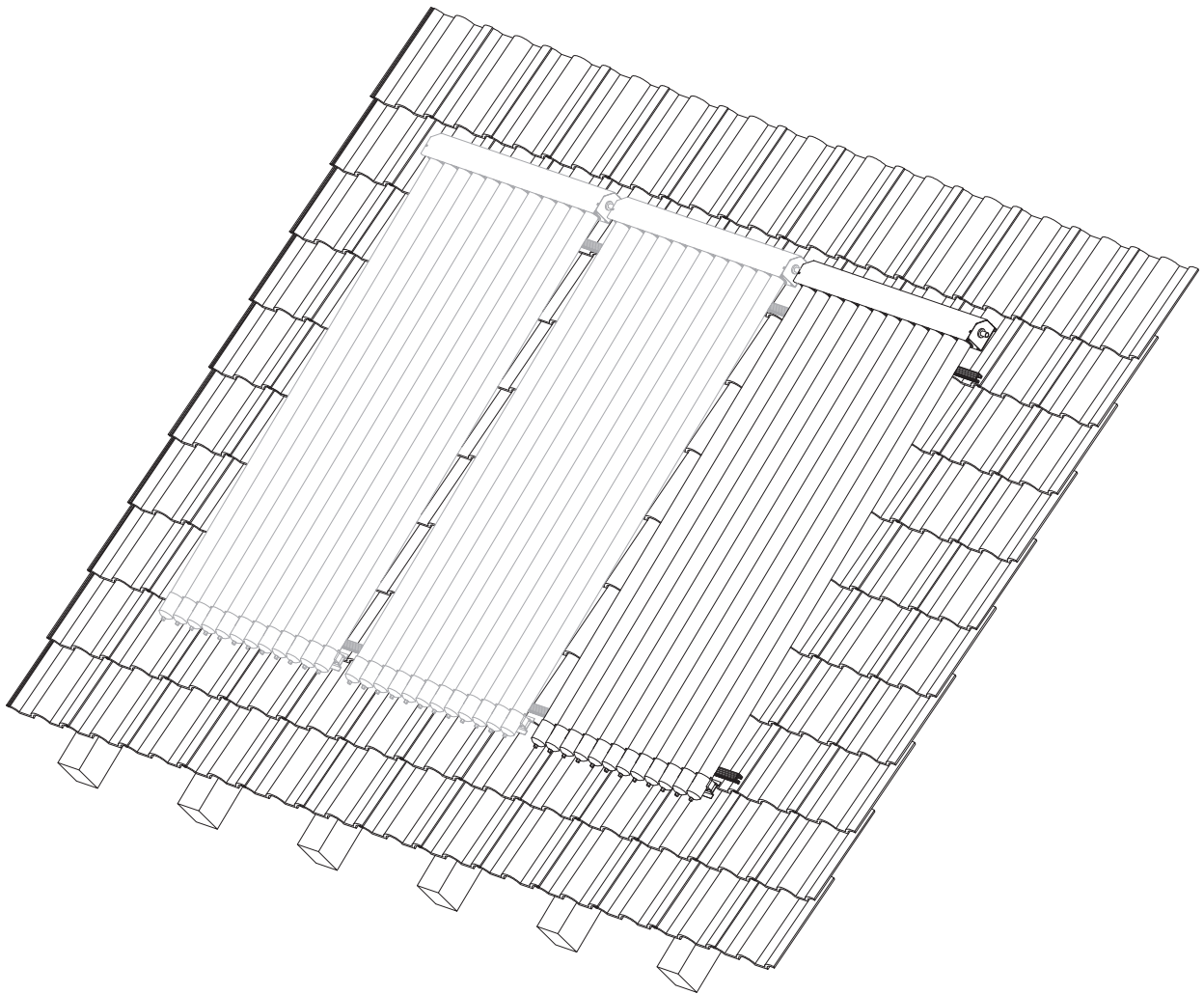


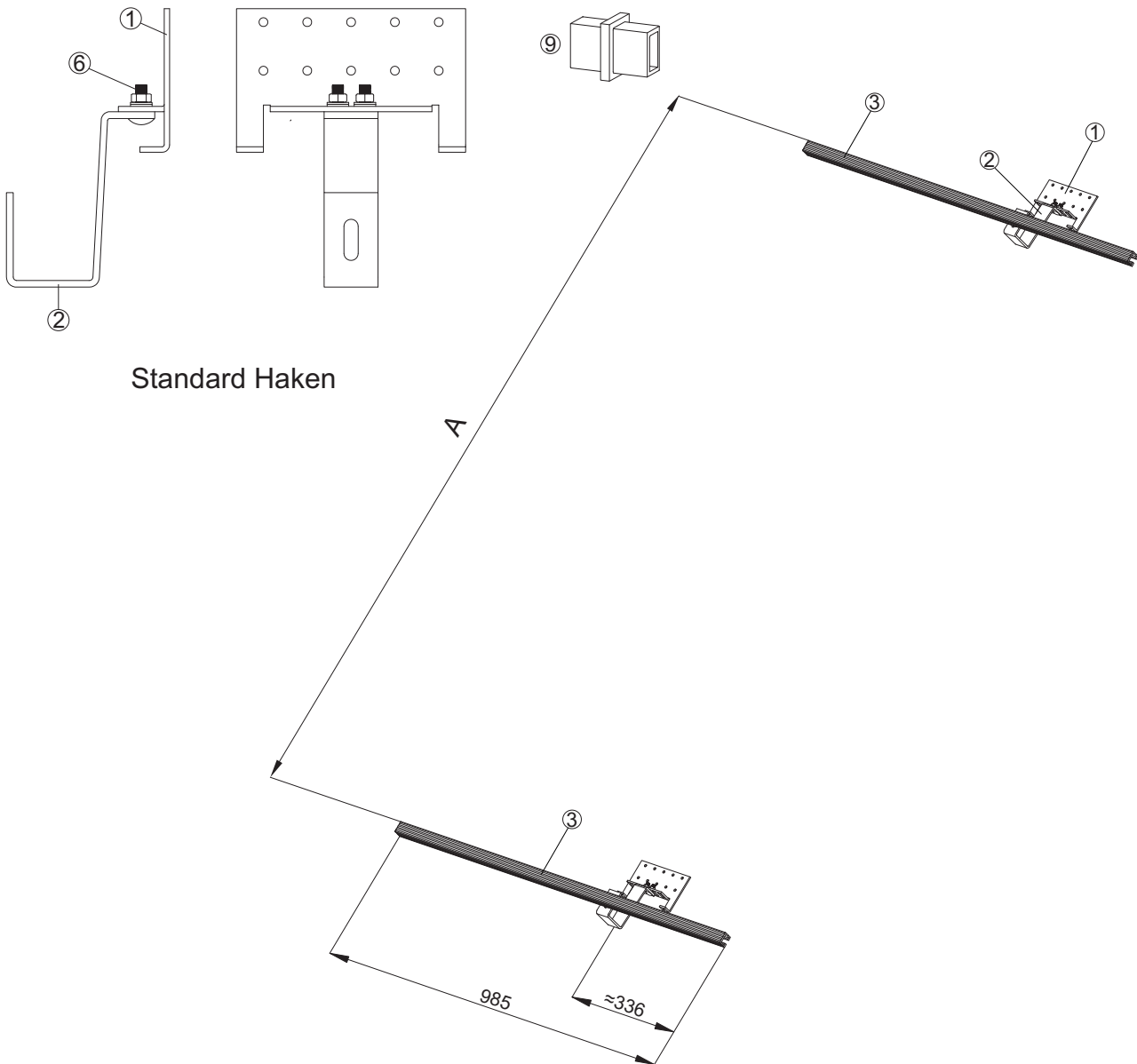
Schienenwerbindungs stück ⑨ ins beide Montagewiseiene ④ rein schieben.



---

# Erweiterung Aufdachmontageset für 1 Kollektor PR 2.09 - Standard Haken



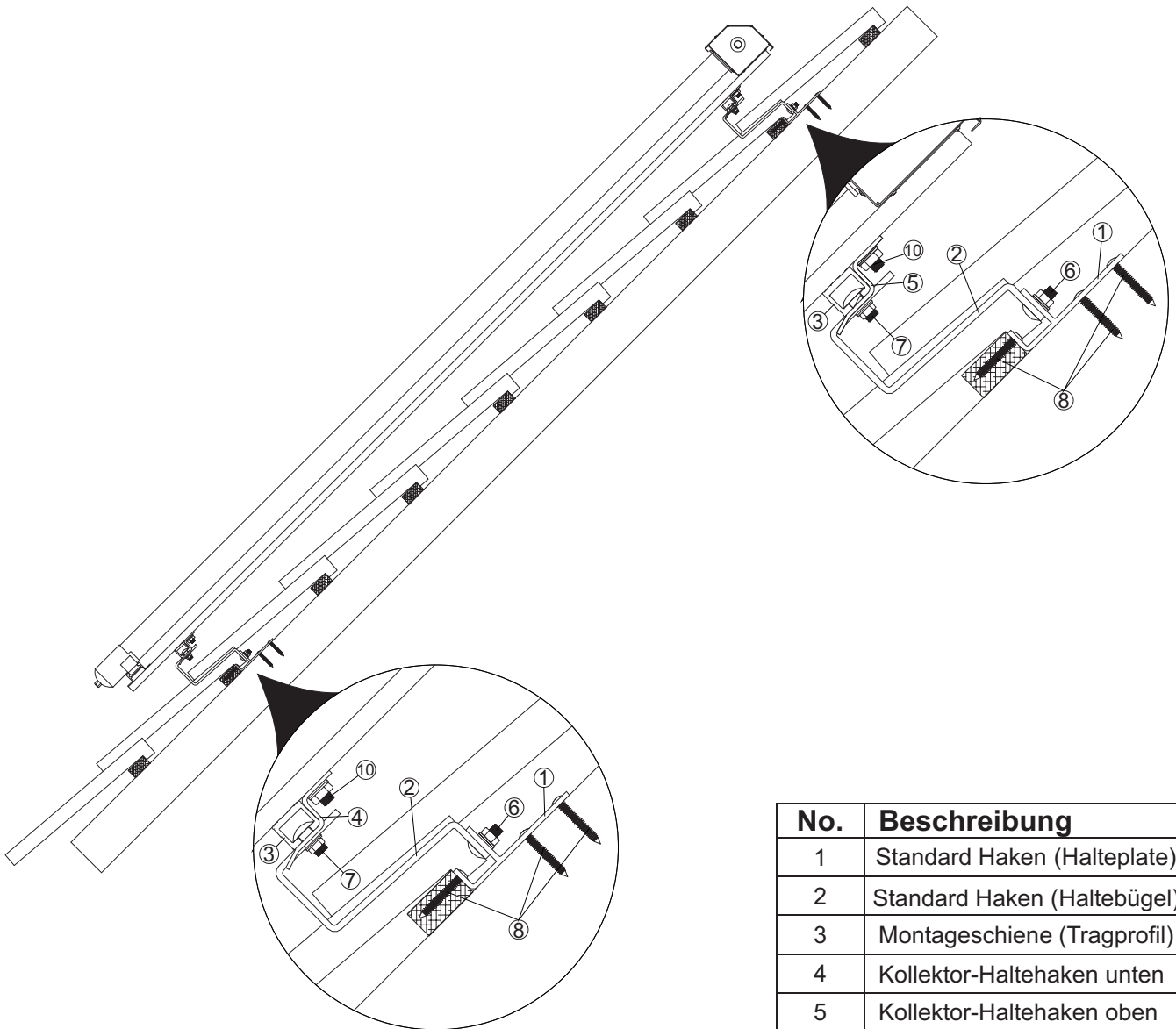


### Stückliste

No.	Beschreibung	Menge
1	Standard Haken (Haltebügel)	2 Stück
2	Standard Haken (Halteplatte)	2 Stück
3	Montageschiene (Tragprofil) L=985mm	2 Stück
4	Kollektor-Haltehaken unten	2 Stück
5	Kollektor-Haltehaken oben	2 Stück
6	Schlossschraube M8x20 + Mutter + Beilag scheinbe + Federring	4 Sets
7	Schlossschraube M10x30 + Mutter + Beilag scheinbe + Federring	2 Sets
8	Spax 6x50	12 Stück
9	Schienenwerbindungs stück	2 Stück
10	Schlossschraube M10x20 + Mutter + Beilag scheinbe + Federring	4 Stück

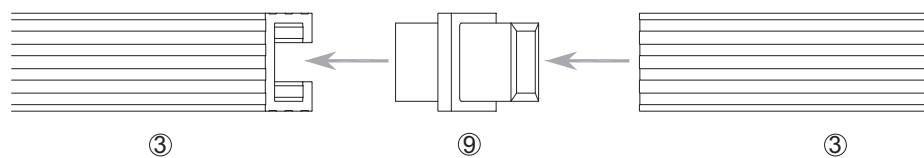


1. Die Montage der Konstruktionen bestehend aus Elementen ①②⑥,  
Schrauben sets ⑦⑩ und Montagewise ③ .



No.	Beschreibung
1	Standard Haken (Halteplate)
2	Standard Haken (Haltebügel)
3	Montagewise (Tragprofil)
4	Kollektor-Haltehaken unten
5	Kollektor-Haltehaken oben
6	Schlossschraube M8x20 + Mutter + Beilag schiebe + Federring
7	Schlossschraube M10x30 + Mutter + Beilag schiebe + Federring
8	Spax 6x50
10	Schlossschraube M10x20 + Mutter + Beilag schiebe + Federring

## 2. Erweiterung verbindung



Schienenverbindungsstück ⑨ ins beide Montageschiene ④ rein schieben.

